

ГОСУДАРСТВЕННЫЙ КОМИТЕТ СОВЕТА МИНИСТРОВ СССР
ПО ДЕЛАМ СТРОИТЕЛЬСТВА
(ГОССТРОЙ СССР)

ТИПОВЫЕ КОНСТРУКЦИИ И ДЕТАЛИ ЗДАНИЙ И СООРУЖЕНИЙ

Серия 1.462-1

ЖЕЛЕЗОБЕТОННЫЕ

ПРЕДВАРИТЕЛЬНО НАПРЯЖЕННЫЕ БАЛКИ
С ПАРАЛЛЕЛЬНЫМИ ПОЯСАМИ
ПРОЛЕТОМ 12 м ДЛЯ ПОКРЫТИЙ ЗДАНИЙ
С ПЛОСКОЙ И СКАТНОЙ КРОВЛЕЙ

Выпуск II

РАБОЧИЕ ЧЕРТЕЖИ
АРМАТУРНЫХ ИЗДЕЛИЙ
И ЗАКЛАДНЫХ ДЕТАЛЕЙ

10401-02

ЦЕНА 0-35

ЦЕНТРАЛЬНЫЙ ИНСТИТУТ ТИПОВЫХ ПРОЕКТОВ

МОСКВА

ГОСУДАРСТВЕННЫЙ КОМИТЕТ СОВЕТА МИНИСТРОВ СССР
ПО ДЕЛАМ СТРОИТЕЛЬСТВА
(ГОССТРОЙ СССР)

ТИПОВЫЕ КОНСТРУКЦИИ И ДЕТАЛИ ЗДАНИЙ И СООРУЖЕНИЙ

Серия 1.462-1

**ЖЕЛЕЗОБЕТОННЫЕ
ПРЕДВАРИТЕЛЬНО НАПРЯЖЕННЫЕ БАЛКИ
С ПАРАЛЛЕЛЬНЫМИ ПОЯСАМИ
ПРОЛОТОМ 12 м ДЛЯ ПОКРЫТИЙ ЗДАНИЙ
С ПЛОСКОЙ И СКАТНОЙ КРОВЛЕЙ**

Выпуск II

РАБОЧИЕ ЧЕРТЕЖИ
АРМАТУРНЫХ ИЗДЕЛИЙ
И ЗАКЛАДНЫХ ДЕТАЛЕЙ

РАЗРАБОТАНЫ

Государственным ордена трудового
красного знамени

ПРОЕКТНЫМ ИНСТИТУТОМ ПРОМСТРОЙПРОЕКТ

Главного управления по строительному
проектированию

предприятий, зданий и сооружений

ГОССТРОЯ СССР

совместно с НИИЖБ

УТВЕРЖДЕНЫ И ВВЕДЕНЫ

в действие с 1/10-1970 г. постановлением
ГОССТРОЯ СССР

от 29/XII-1969 г. № 143

ЦЕНТРАЛЬНЫЙ ИНСТИТУТ ТИПОВЫХ ПРОЕКТОВ
МОСКВА

СОДЕРЖАНИЕ

СТР.

ПОЯСНИТЕЛЬНАЯ ЗАПИСКА	2
ЛИСТ 1. КАРКАС К1	3
ЛИСТ 2. КАРКАСЫ К2, К3	4
ЛИСТ 3. КАРКАС К4	5
ЛИСТ 4. КАРКАС К5	6
ЛИСТ 5. КАРКАС К6	7
ЛИСТ 6. КАРКАС К7	7
ЛИСТ 7. КАРКАС К8	9
ЛИСТ 8. КАРКАС К9	10
ЛИСТ 9. КАРКАС К10	11
ЛИСТ 10. КАРКАС К11	12
ЛИСТ 11. ЗАКЛАДНАЯ ДЕТАЛЬ М-1	13
ЛИСТ 12. ЗАКЛАДНАЯ ДЕТАЛЬ М-2	14
ЛИСТ 13. СОЕДИНИТЕЛЬНАЯ ДЕТАЛЬ МС-1	15
ЛИСТ 14. ЗАКЛАДНАЯ ДЕТАЛЬ МЗ-8	16
ЛИСТ 15. ЗАКЛАДНАЯ ДЕТАЛЬ МЗ-8А	17
ЛИСТ 16. ЗАКЛАДНАЯ ДЕТАЛЬ МЧ-3-1	18
ЛИСТ 17. ЗАКЛАДНАЯ ДЕТАЛЬ М-10	19
ЛИСТ 18. СПЕЦИФИКАЦИЯ СТАЛЫ НАПРЯГАЕМОЙ АРМАТУРЫ	20

Г.А. КОМУСТР. ПОЯСНЕНИЕ
 Г.А. КОМУСТР. ПОЯСНЕНИЕ

Г. МОСКВА

ТК	БАЛКА С ПАРАЛЛЕЛЬНЫМИ ПОЯСАМИ ПРОЛЕТОМ 12м	1.462-1
1969	СОДЕРЖАНИЕ	Выпуск II

ПОЯСНИТЕЛЬНАЯ ЗАПИСКА

2

1. Выпуск II серии 1.462-1 содержит рабочие чертежи арматурных изделий балок с параллельными поясами пролетом 12 м для покрытий зданий с плоской и скатной кровлей.

2. Арматурные изделия - каркасы, отдельные позиции и закладные детали должны изготавливаться в соответствии с требованиями действующих нормативных документов, в частности: СНиП I-V.4-62, "Арматура для железобетонных конструкций";

ГОСТ 10922-64, "Арматура и закладные детали сварные для железобетонных конструкций. Технические требования и методы испытаний";

СН 390-69, "Указания по применению в железобетонных конструкциях стержневой арматуры";

СН 313-65, "Инструкция по технологии изготовления и установке стальных закладных деталей в сборных железобетонных и бетонных изделиях (3-е изд.);

СН 393-69, "Указания по сварке соединенной арматуры и закладных деталей железобетонных конструкций";

3. Изготовление каркасов следует выполнять в кондукторах при помощи контактной точечной сварки.

4. Упрочнение напрягаемой арматуры класса А-III В должно производиться с контролем напряжений и удлинений.

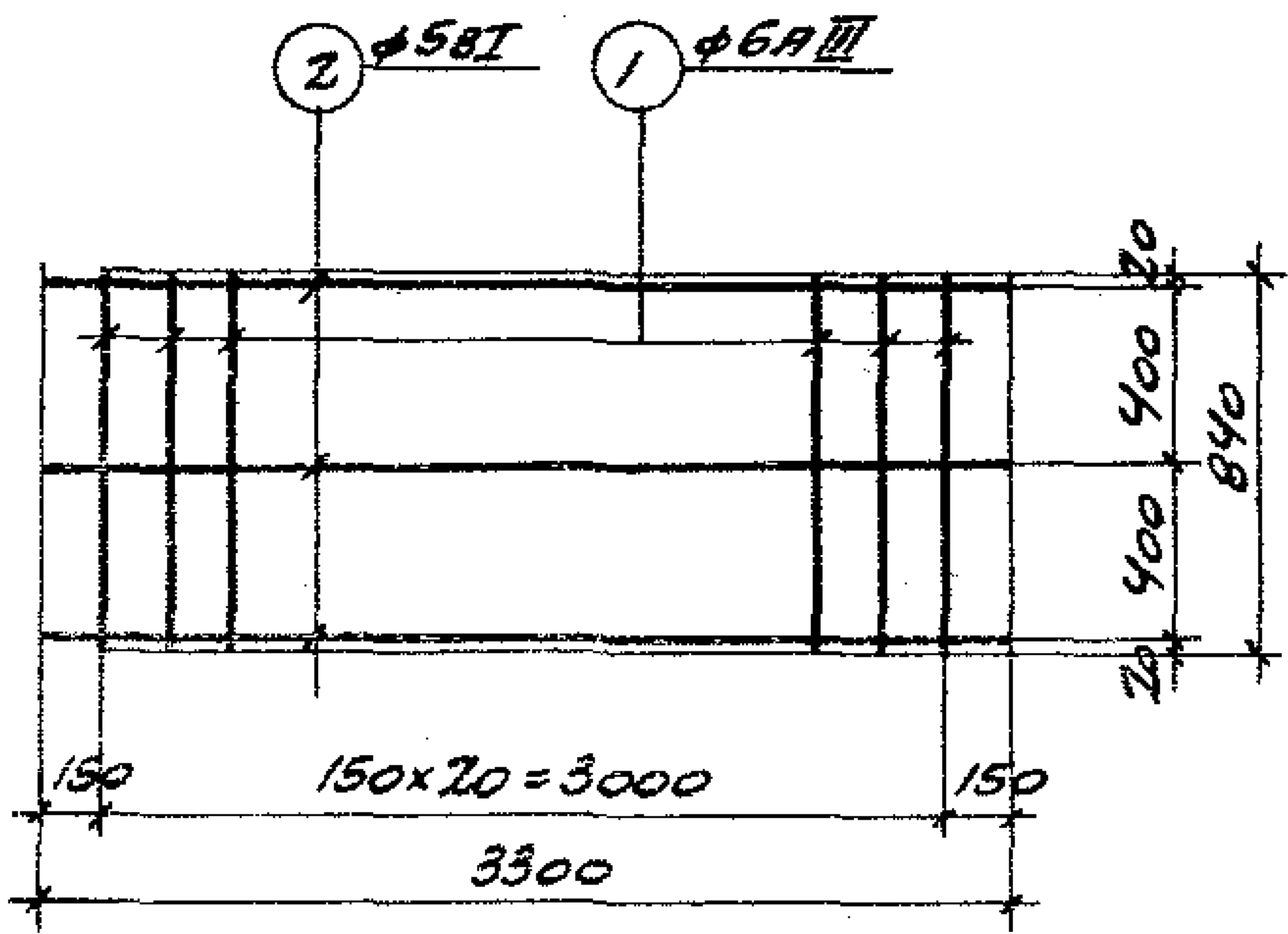
5. Стыкование стержней при заготовке арматуры должно производиться с помощью контактной стыковой электросварки. Стыкование стержней из арматуры класса А-III В производится до их упрочнения вытяжкой.

ЗАМ. ГЛ. ИНЖ. БЕЛСКИН
 НАЧ. СЕК. ДРАМЛОВ
 ГЛ. КОНСТР. АВРАМЕНКО
 ГЛ. ИНЖ. ПР. ЯЛЫШТЕНЧ

ПРОМСТРОЙПРОЕКТ
 С. МОСКВА

ТК	Балки с параллельными поясами пролетом 12 м	1.462-1
1969	Пояснительная записка	Выпуск II —

4

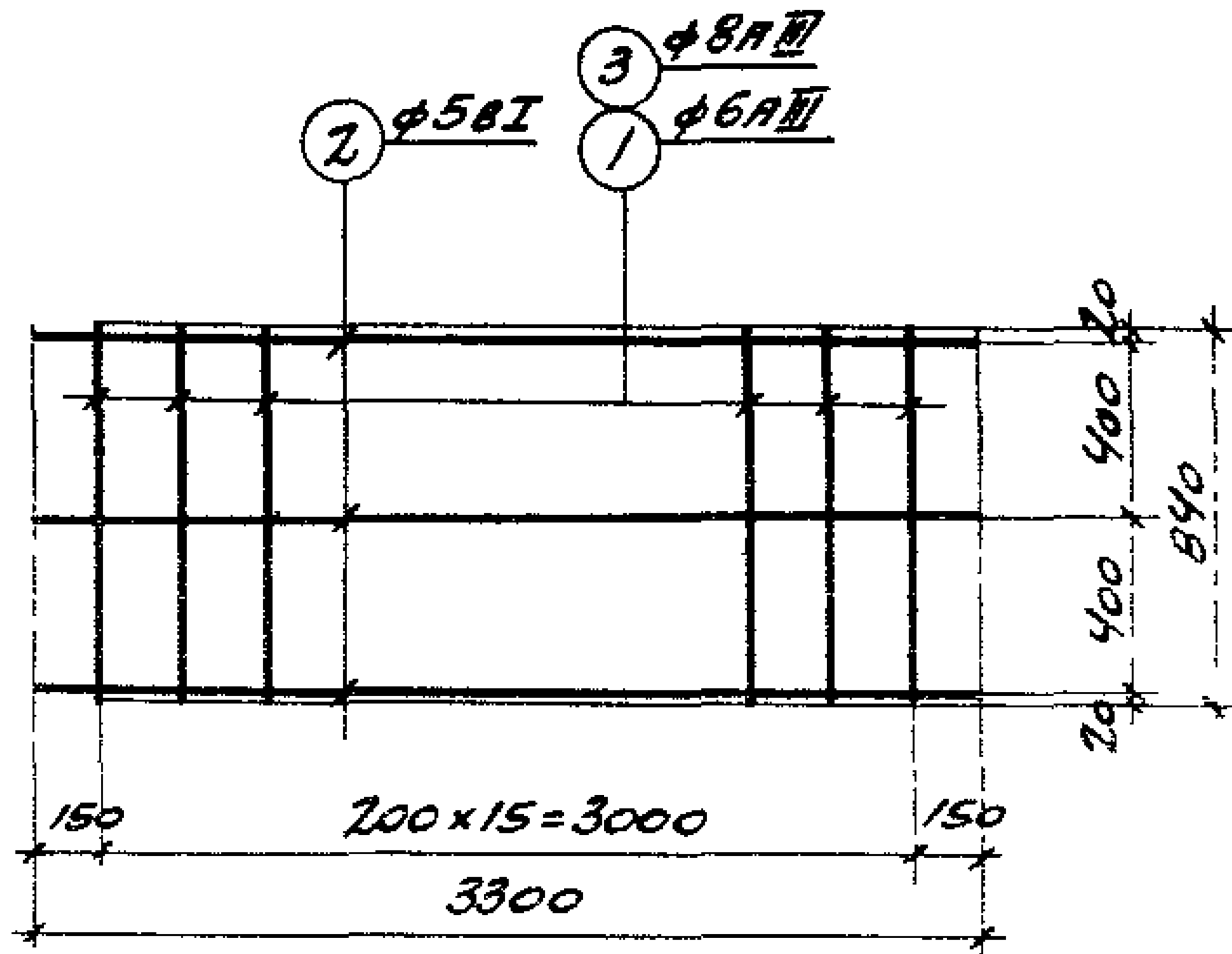


ДИ. НАЧ. ПР. АНТОНИЙ
 С.А. КОНСТРУКТОР АРЯМЕНКО
 А.А. СКОТОВ
 ДИ. НАЧ. НАЧ. БЕЛКИН
 ОТ. ТЕХНИК. ПРОВЕРНО
 НИКОСЕВА
 ЗУБКО
 ВЕРШИННА
 ЗИРИЦКА
 ШИВА
 Д.А. ЗУБКО

МАРКА ИЗДЕЛИЯ	№ ПОВ.	ЭСКИЗ	φ мм	ДАННЫЕ КАР.		ВЫБОРКА СТАЛИ		
				мм	шт.	φ, мм	объем д.л.м	век, кг
К1	1	—————	6AIII	840	21	58I	9,9	1,5
	2		58I	3300	3	6AIII	17,6	3,9
							Итого	

ПРОМСТРОЙПРОЕКТ
 г. Москва

ТК	Балки с параллельными поясами пролетом 12м.	1.462-1
1969	КАРКАС К1	Всего листов 1



БЕРШИМАННА
 ШКОЛЕВА
 СУМЬ
 С. З. З. З.

С. П. П. П.
 С. Т. Т. Т.
 П. О. О. О.

С. П. П. П.
 С. Т. Т. Т.
 П. О. О. О.

МАРКА ИЗДЕЛИЯ	№ ПОВ	ЭСКИЗ	φ ММ	ДЛИНА ММ	КОЛ ШТ	ВЫБОРКА СТАЛИ		
						φ, ММ	ОБЩАЯ ДЛ М	ВЕС, КГ
К2	1	—————	6AIII	840	16	5BII	9,9	1,5
	2		5BII	3300	3	6AIII	13,4	3,0
							Итого	4,5
К3	2	—————	5BII	3300	3	5BII	9,9	1,5
	3		8AIII	840	16	8AIII	13,4	5,3
							Итого	6,8

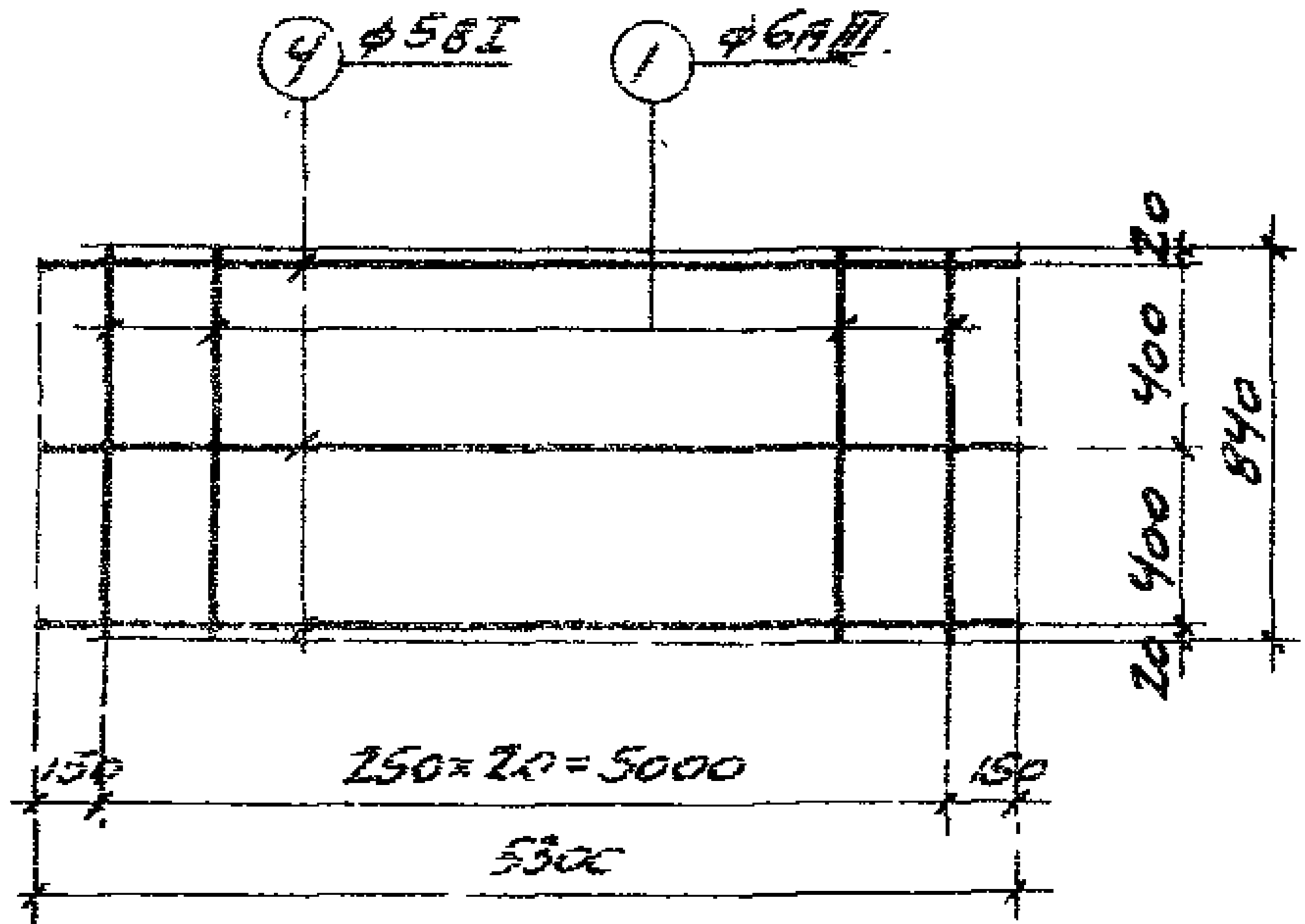
С. П. П. П.
 С. Т. Т. Т.
 П. О. О. О.

С. П. П. П.
 С. Т. Т. Т.
 П. О. О. О.

С. П. П. П.
 С. Т. Т. Т.
 П. О. О. О.

ПРОМСТРОЙПРОЕКТ
 Г. МОСКВА

ТК	БАЛКИ С ПАРАЛЛЕЛЬНЫМИ ПОЯСАМИ ПРОЛЕТОМ ПЛМ	1.462-1
1969	КАРКАСЫ К2, К3	ВАРИАНТ ЛИСТ II 2

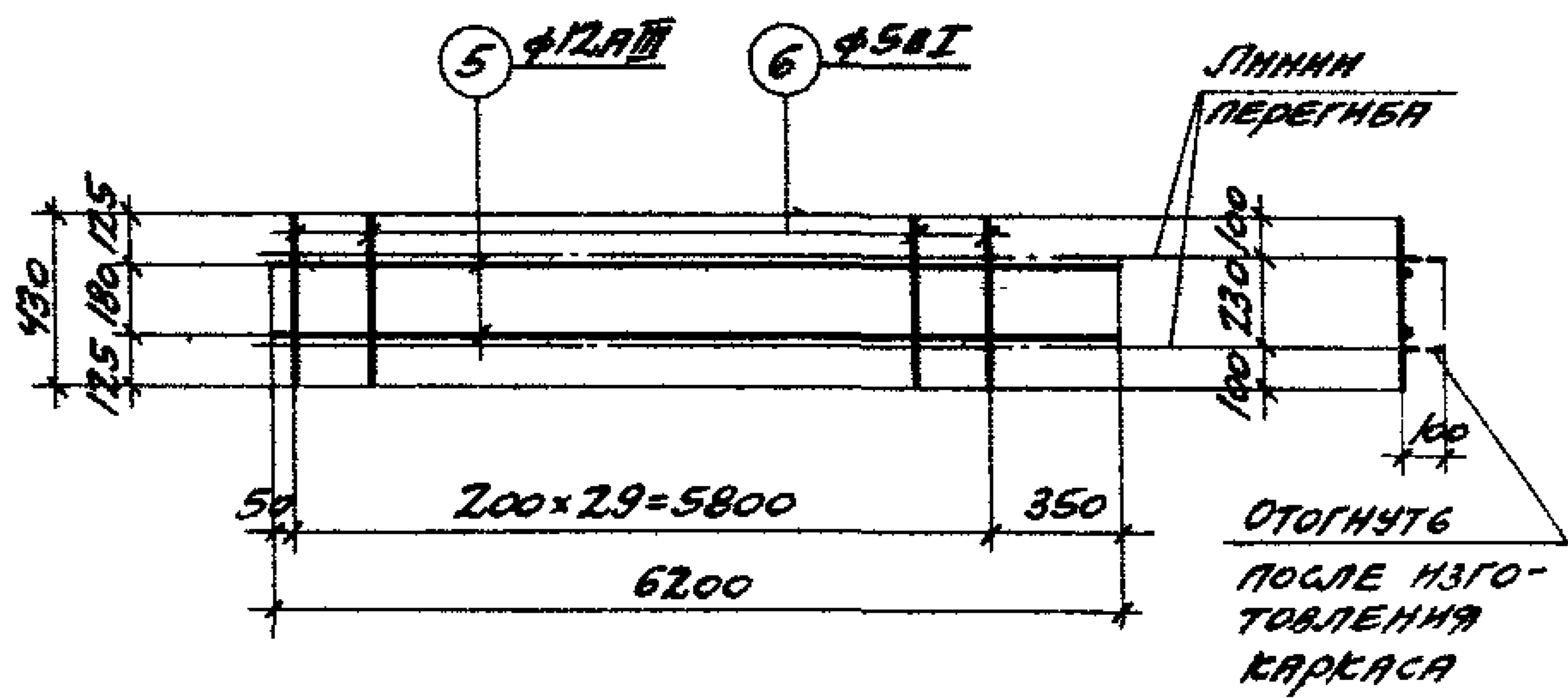


МАРКА АБРЕВИАТУРА	№ ПОЗ.	ЭСКИЗ	Φ ММ	ДЛИНА ММ	КОЛ. ШТ.	ВЕЩЕВКА СТАЛИ		
						Φ, ММ	ДЛИНА М.М	ВЕС, КГ
К4	1		6AIII	840	21	58I	15,9	2,4
	4		58I	5300	3	6AIII	17,6	3,9
						ИТОГО		6,3

ДИРЕКТОР
 И. И. ИВАНОВ
 ПРОЕКТИРОВЩИК
 А. А. АЛЕКСАНДРОВ
 ИНЖЕНЕР
 В. В. ВАСИЛЬЕВ
 ПРОЕКТИРОВЩИК
 Г. Г. ГРИГОРЬЕВ
 ИНЖЕНЕР
 Д. Д. ДАВЫДОВ
 ПРОЕКТИРОВЩИК
 Е. Е. ЕФИМОВ
 ИНЖЕНЕР

ПРОМСТРОИПРОЕКТ
 МОСКВА

1969	Э-ТЕН С ИЗОБРАЖЕНИЕМ РАБОТЫ ПРОУЕТОМ ГЛМ	1.462-1
	КАРТАС К4	ВЫПУСК II ЛИСТ 3.



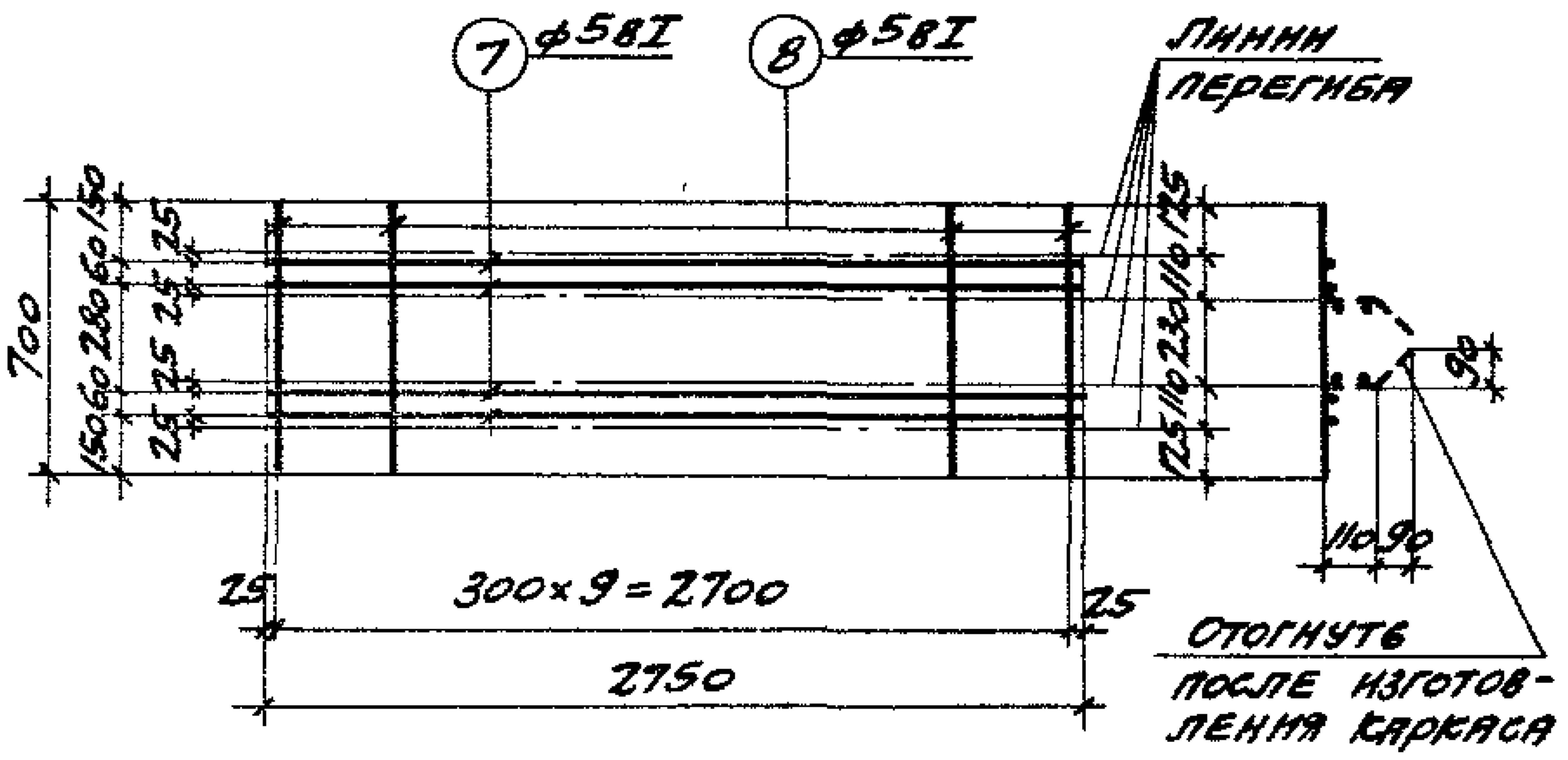
МАРКА ИЗДЕЛИЯ	№ ПОЗ	ЭСКИЗ	φ ММ	ДЛИНА ММ	КОЛ. ШТ.	ВЫБОРКА СТАЛИ		
						φ, ММ	ДЛИНА	ВЕС, КГ
К5	5	—————	12AIII	6200	2	5BI	12,9	2,0
	6		5BI	430	30	12AIII	12,4	11,0
							Итого	

Проектант: *Иванова*
 Проверил: *Зубко*
 Ст. техн. проект: *Матеева*
 Ст. техн. проект: *Зубко*
 Зам. гл. инж. на Б.С.М.: *Врампов*
 Нач. СКО-1: *Авраменко*
 Гл. констр.: *Албаштеин*
 Гл. инж. пр.: *Албаштеин*

ПРОМСТРОЙПРОЕКТ
 Г. МОСКВА

ТК	БАЛКИ С ПАРАЛЛЕЛЬНЫМИ ПОЯСАМИ ПРОЛЕТОМ 12 М	1.462-1
1969	КАРКАС К5	Выпуск II Лист 4

ПРОЕКТОРНЫЙ ПРОЕКТ
 Г. МОСКВА
 ИЛН П. СКО-1
 КОНСТРУКЦИОННО-ПРОЕКТИРОВАТЕЛЬСКИЙ ИНСТИТУТ
 БЕЛЫХ ИИ
 АРАМАНОВ
 ЯВРАМЕНКО
 АЛБТВШЕНН
 СТ. КИЖ.
 СТ. ТЕЗСНИК
 ПРОВЕРИЛ
 ВЕРШИННАЯ
 МИХЕЕВА
 ЗУБКО
 ВЕРШИНА
 ШИВА
 ЗУБКО



МАРКА ИЗДЕЛИЯ	№ ПОЗ	ЭСКИЗ	Ф ММ	ДЛИНА ММ	КОЛ ШТ	ВЫБОРКА СТАЛИ		
						Ф, ММ	ОБЩАЯ ДЛ М	ВЕС, КГ
К6	7	—————	58I	2750	4	58I	18,0	2,8
	8		58I	700	10			

ТК	БАЛКИ С ПАРАЛЛЕЛЬНЫМИ ПОЯСАМИ ПРОЛЕТОМ 12М	1.462-1
1969	КАРКАС К6	ВЫПУСК ЛИСТ II 5

Шува
Л. Зубило

МАХЕЕВА
ЗЫБКО

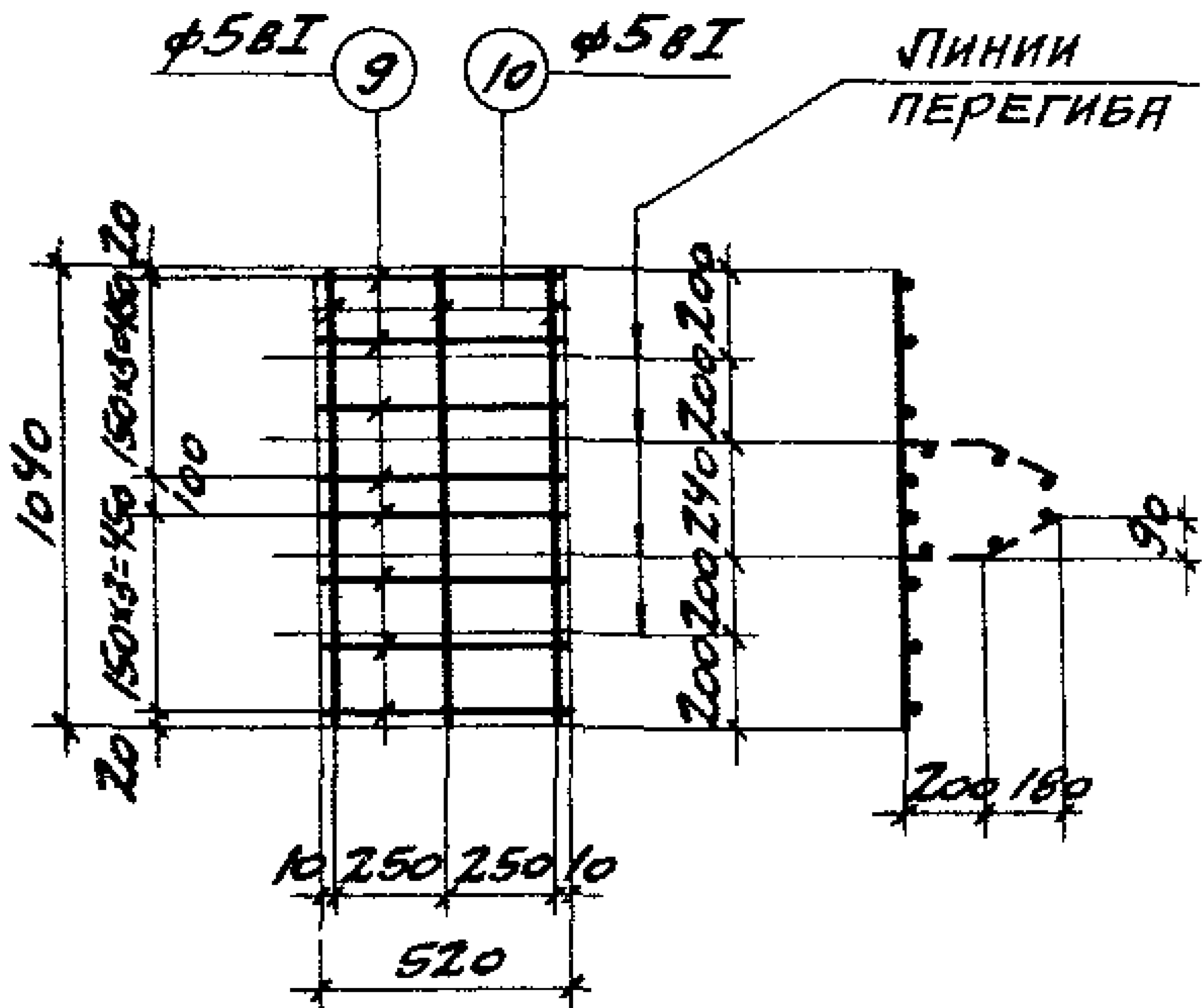
СТ. ТЕХНИК
ПРОБЕРНА

А. Шибанов

ПРАМЛОВ
АВРАМЕНКО
АЛБШТЕЙН

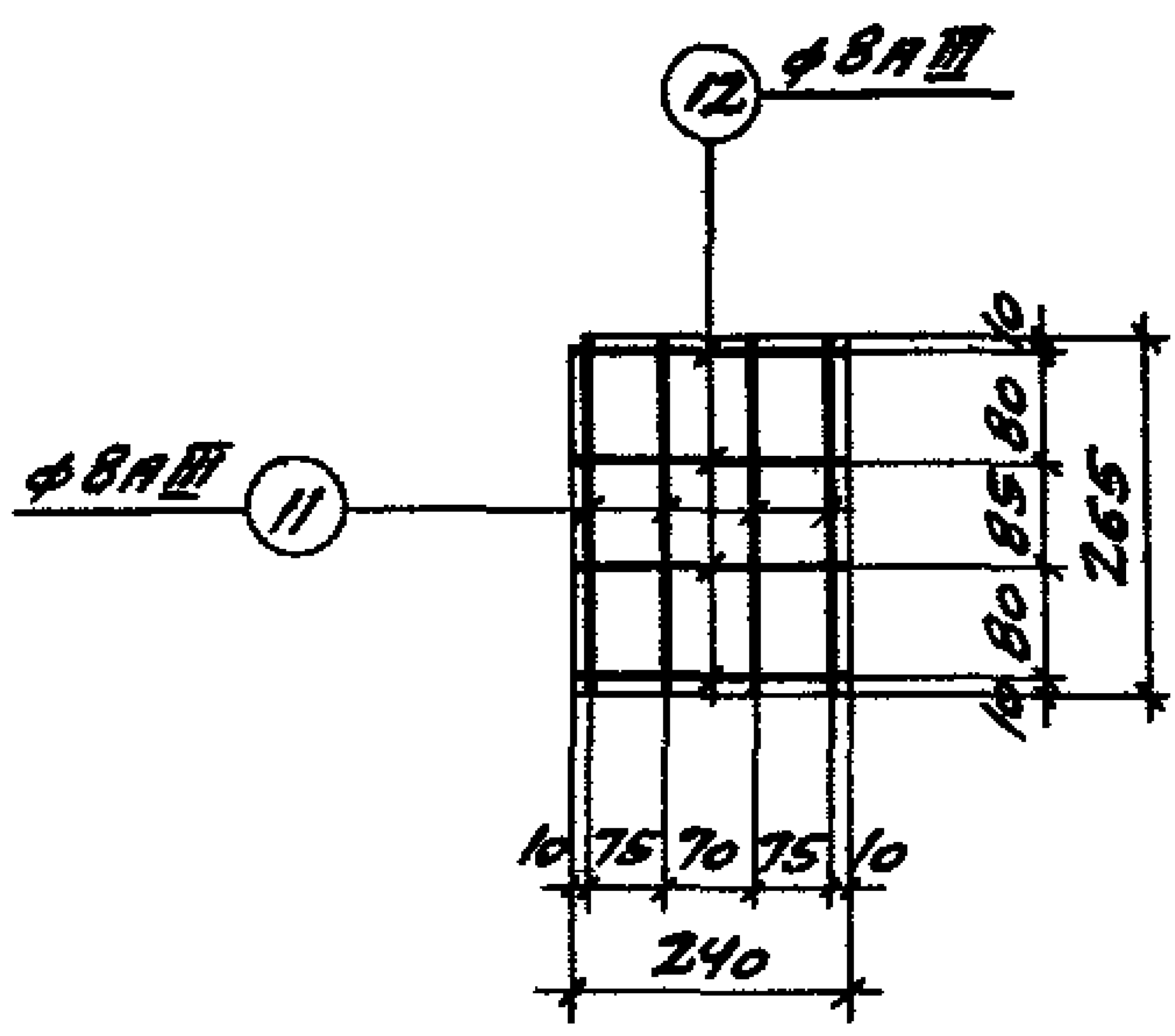
НАЧ. СКО-1
ГЛАВ. КОНСТР.
ГЛАВ. ИНЖ. ПР.

ПРОМСТРОЙПРОЕКТ
г. МОСКВА



МАРКА ИЗДЕЛИЯ	№ ПОЗ	ЭСКИЗ	φ ММ	ДЛИНА ММ	КОЛ. ШТ.	ВЫБОРКА СТАЛИ		
						φ, ММ	ОБЩАЯ ДЛ М	ВЕС, КГ
К7	9	—————	58I	520	8	58I	7,3	1,1
	10		58I	1040	3			

1969	ТК	БВЛКИ С ПАРАЛЛЕЛЬНЫМИ ПОЯСАМИ ПРОЛЕТОМ 12 М	1.462-1
		КАРКАС К7	ВЫПУСК II ЛИСТ 6



СТ ИИФ	СТ ТЕХНИК	ПРОБЕРИЛ	ЗЫБКО	ВЕРШИМНА	МАСЕЕВА	ВЕРШИМНА	ВЕРШИМНА
ЗАМ ГЛ ИИФ ИИ БЕЛКНА	НАЧ СКО-1	ГЛ КОНСТР	ГЛ ИИФ ПР	ДРАМПОВ	АВРАМЕНКО	АВРАМЕНКО	АВРАМЕНКО

МАРКА ИЗДЕЛИЯ	№ ПОЗ	ЭСКИЗ	φ ММ	ДЛИНА ММ	КОЛ ШТ	ВЫБОРКА СТАЛИ		
						φ, ММ	ОБЩАЯ ДЛ М	ВЕС, КГ
КВ	11	—————	8 A III	265	4	8 A III	2,0	0,8
	12		8 A III	240	4			

ПРОМСТРОЙПРОЕКТ
Г МОСКВА

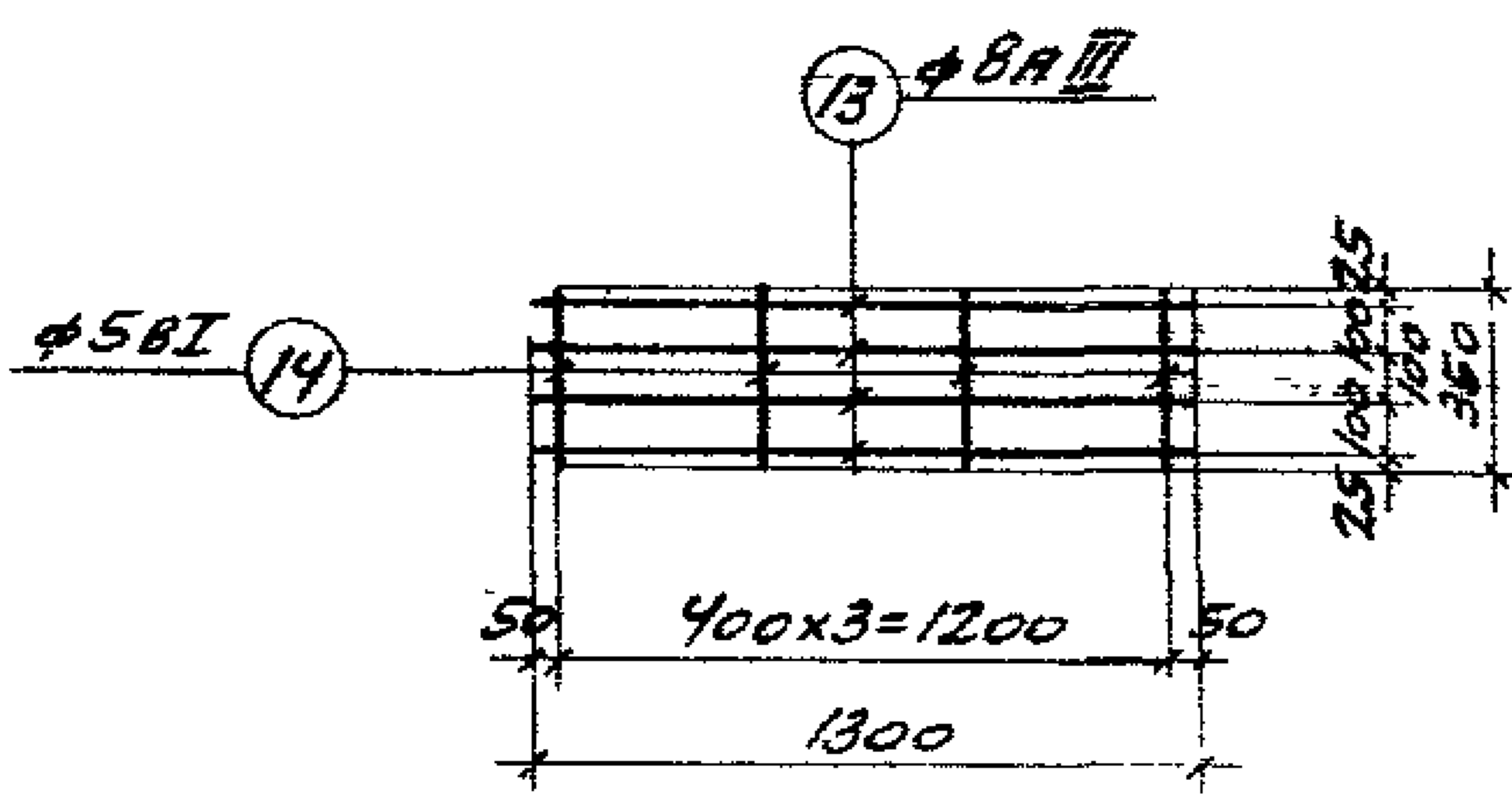
1969	ТК	БАЛКИ С ПАРАЛЛЕЛЬНЫМИ ПОЯСАМИ ПРОЛЕТОМ 12м	1462-1
		КАРКАС КВ	Выпуск II Лист 7

ПРОМСТРОЙПРОЕКТ
Г. МОСКВА

НАЧ. СЕК. - ДРАГОЛОВ
СЛ. КОНСТР. - ПОСАДМЕНЕСКО
СЛ. АНН. - ПР. - ВОЛГШТЕИН

СТ. ТЕХНИК - АНДРЕЕВА
ПРОВЕРНО - ЗУБЕВО

УМОВИ
Л. З. КУЛИКОВА

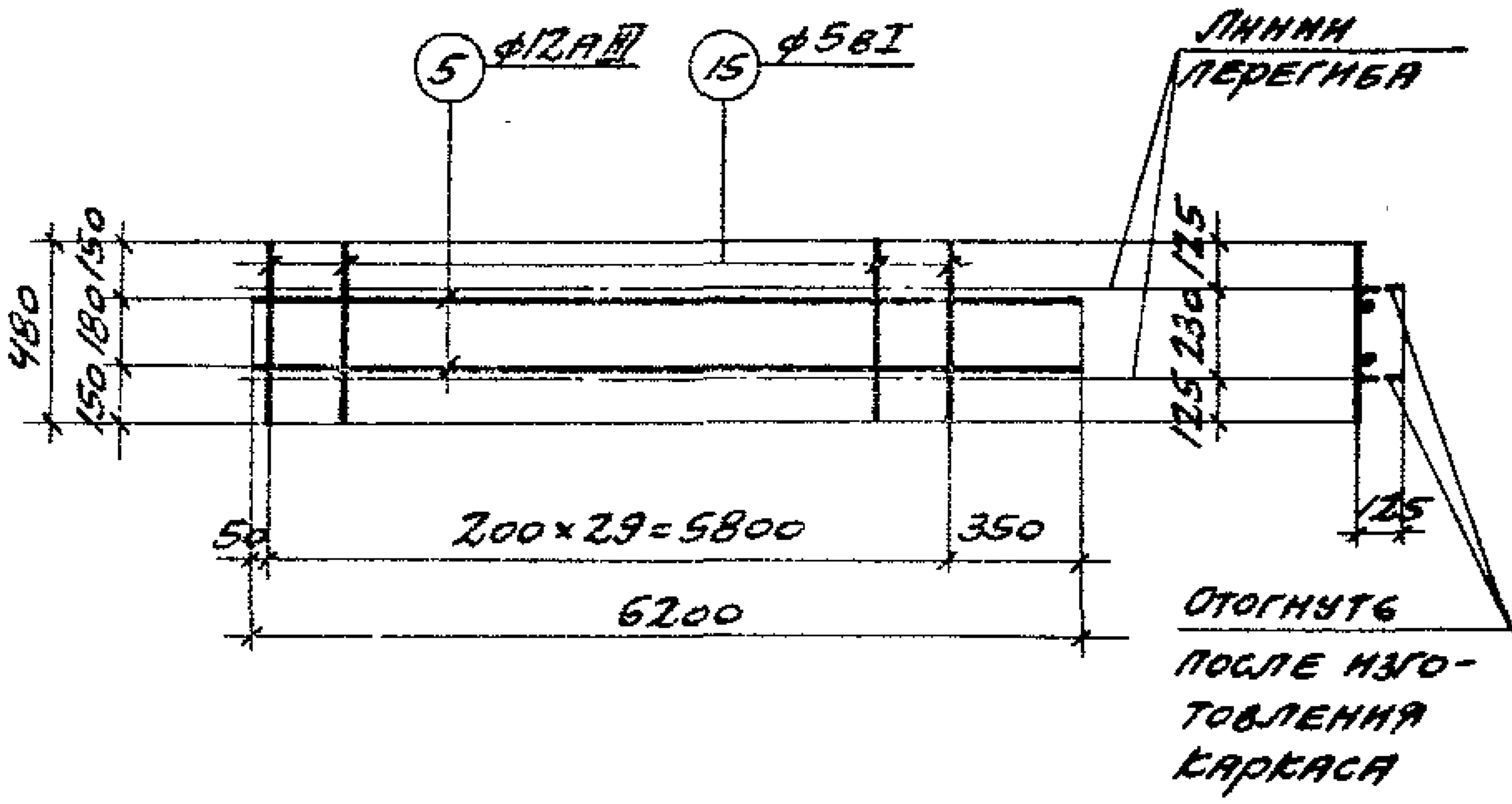


МАРКА ИЗДЕЛИЯ	№ ПОЗ.	ФОРМЫ	φ мм	ДЛИНА мм	КОЛ. шт.	ВЫБОРКА СТАЛИ		
						φ, мм	ОБЪЕМ ВЛ. М	ВЕС, кг
К9	13	—	8A III	1300	4	5B I	1,4	0,2
	14		5B I	350	4	8A III	5,2	2,1
							Итого	

1969	КАРТАС К9	ТК	БРАКЕТ С ПАРALLELЕЛЬНЫМИ ПОДСАММ ПРОУЕТОМ 12М	1.462-1
				ВЕРСУС ЛИСТ II 8

10401-02 12

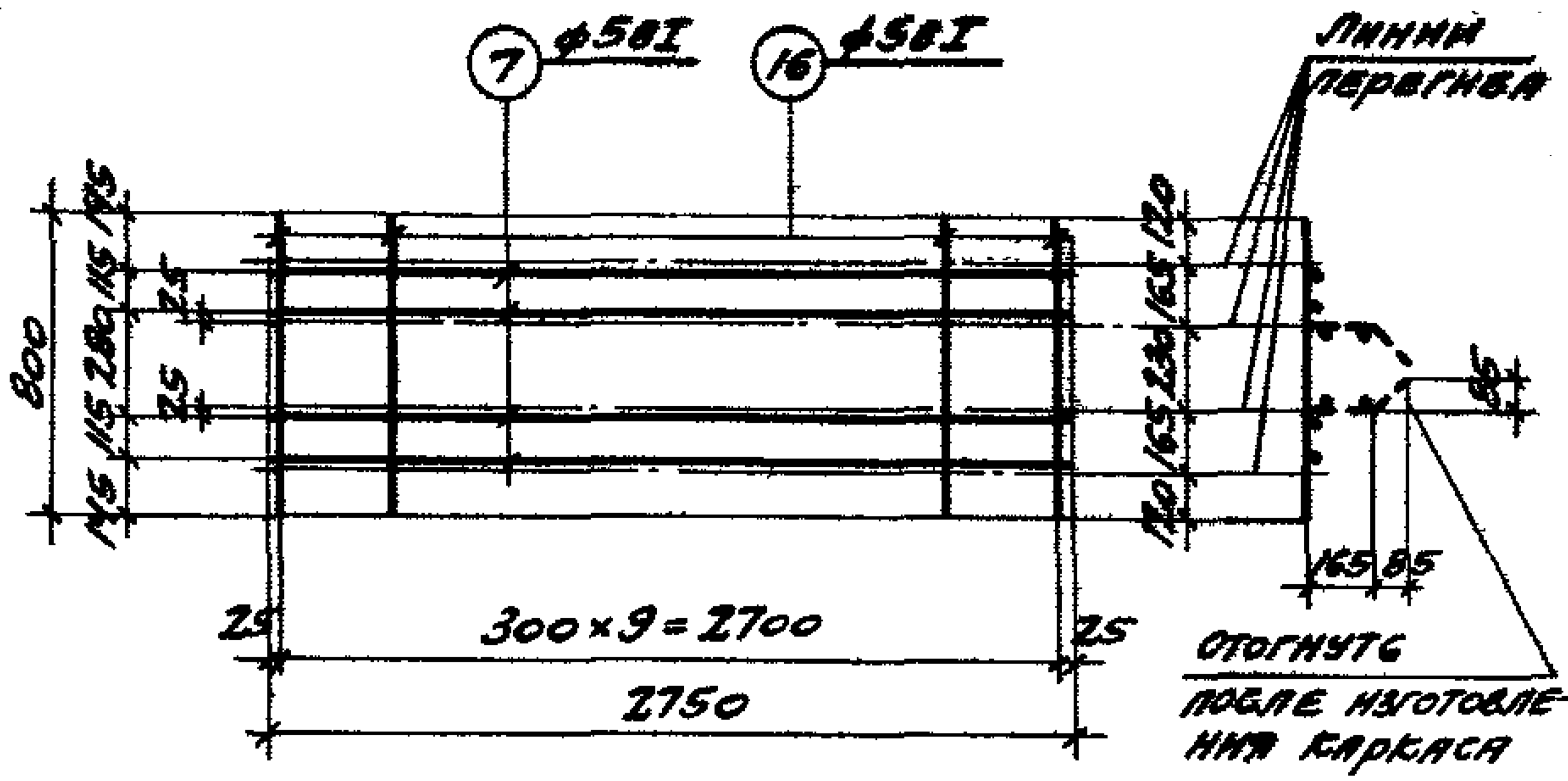
СТ. ПРАКТИКА
 СТ. ТЕХНИК
 ПРОБЕРНО
 ВЕРШИНИНА
 МХСЕВА
 ЗУБКО
 БИРШУЛ
 ДУБОВ
 З. ЗУБКО
 БИРШУЛ
 ДУБОВ
 З. ЗУБКО
 БИРШУЛ
 ДУБОВ
 З. ЗУБКО



МАРКА УВЕЛЕНА	№ ПРЗ.	ЭСКИЗ	Ф ММ	ДЛИНА ММ	КОЛ. ШТ.	ВЫБОРКА СТАЛИ		
						Ф, ММ	ОБЪЕМ Д.П. М	ВЕС, КГ
К10	5	—————	12AIII	6200	2	58I	14,4	2,2
	15		58I	480	30	12AIII	12,4	11,0
							Итого	13,2

ПРОМСТРОЙПРОЕКТ
 С. МОСКВА

ТК	БЕЛКА С ПАРАЛЛЕЛЬНЫМИ ПОЯСАМИ ПРОЛЕТОМ 12М	1.462-1
1969	КАРКАС К10	ВЫПУСК ЛИСТ II 9

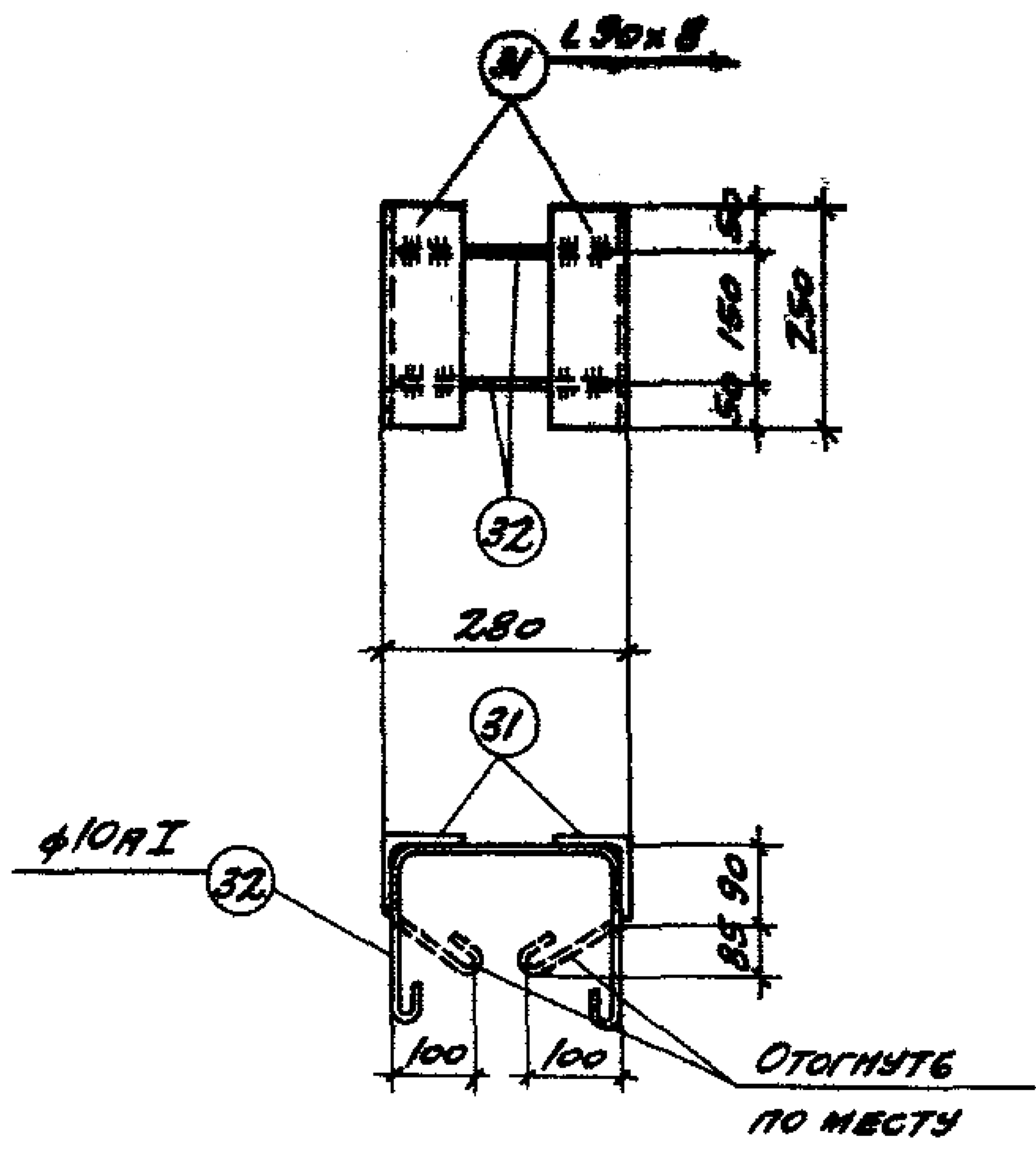


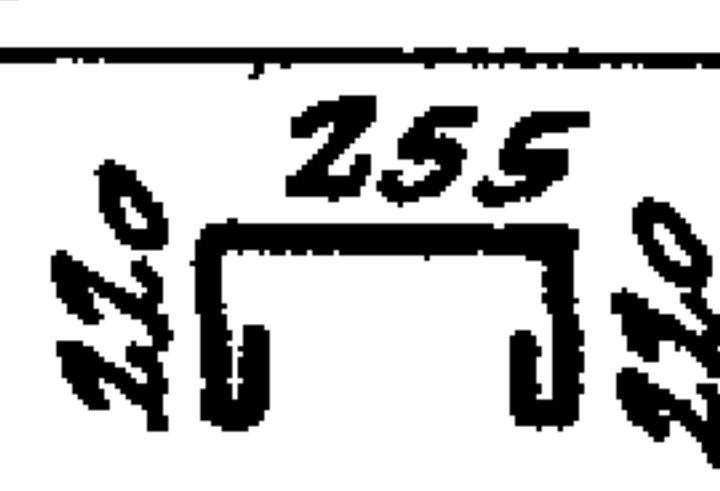
ОБЪЕДИНЕННЫЙ ПРОЕКТ
 С. Т. ТЕХНИК МАСЛОВА
 ПРОВЕРКА ЗУБКО
 НАЧ. СКО-1 АРАМЛОВ
 Г. Л. КОНСТР. АВАРАМЕНКО
 Г. Л. ИНЖ. П.Р. АЛЕКШЕВИЧ

МАРКА ИЗДЕЛИЯ	№ ПОЗ.	ЭСКИЗ	φ ММ	ДЛИНА КАН.		ВЫБОРКА СТАЛИ		
				ММ	ШТ.	φ, ММ	ОБЩАЯ ДЛ. М	ВЕС, КГ
К 11	7	—————	58I	2750	4	58I	19,0	2,9
	16		58I	800	10			

ПРОМСТРОЙПРОЕКТ
 Г. Маслова

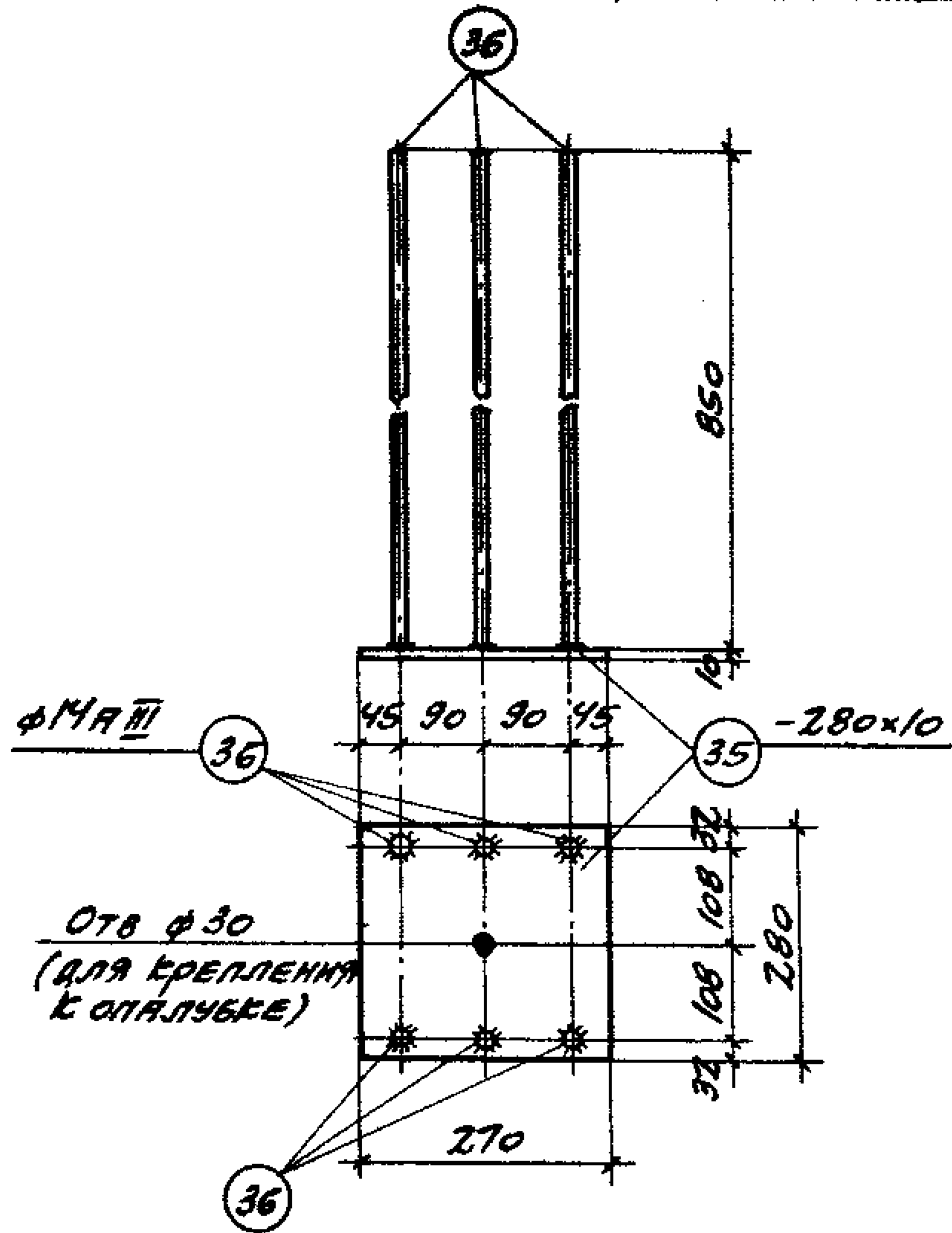
ТК	БЛОК С ПАРАЛЛЕЛЬНЫМИ ПОЯСАМИ ПРОЛЕТОМ 12М	1.462-1
1969	КАРКАС К 11.	КОМП. Лист I 10



МАРКА ИЗДЕЛИЯ	№ ПОЗ.	ЭСКИЗ	φ ММ	ДЛИНА ММ	КОЛ. ШТ.	ВЫБОРКА СТАЛИ		
						φ, ММ	ДЕЛ. М	ВЕС, КГ
М2	31	L 90x8	—	250	2	—	0,5	5,4
	32		109 I	820	2	109 I	1,6	1,0
Итого								6,4

ЦЕНТРАЛЬНЫЙ ЦЕНТР
 Г. МОСКВА
 ГЛАВ. КОНСТ. АВАРАМЕНКО
 ГЛАВ. ИНЖ. ПР. АЛБЕРТОВИЧ
 ПРОСЕРНА
 34650

1969	ТК	БЯЛКИ С ПАРАЛЛЕЛЬНЫМИ ПОЯСАМИ ПРОЛЕТОМ 17М	1.462-1
		ЗАКЛАДНАЯ ДЕТАЛЬ М2	II 12



МАРКА ИЗДЕЛИЯ	№ ПОЗ.	ЭСКИЗ	Φ ММ	ДЛИНА ММ	КОЛ. ШТ	ВЫБОРКА СТАЛИ		
						Φ, ММ	ОБЩАЯ ДЛ. М	ВЕС, КГ
МЗ-8	35	- 270x10	—	280	1	—	0,28	5,9
	36	—	14АІІ	850	6	14АІІ	5,1	6,2
Итого								12,1

1969	ТК	БАЛКИ С ПАРАЛЛЕЛЬНЫМИ ПОЯСАМИ ПРОЛЕТОМ 12м	1.462-1
		ЗАКЛАДНАЯ ДЕТАЛЬ МЗ-8	ВЫПСК ЛИСТ II 14

ПРОМСТРОЙПРОЕКТА
г. Москва

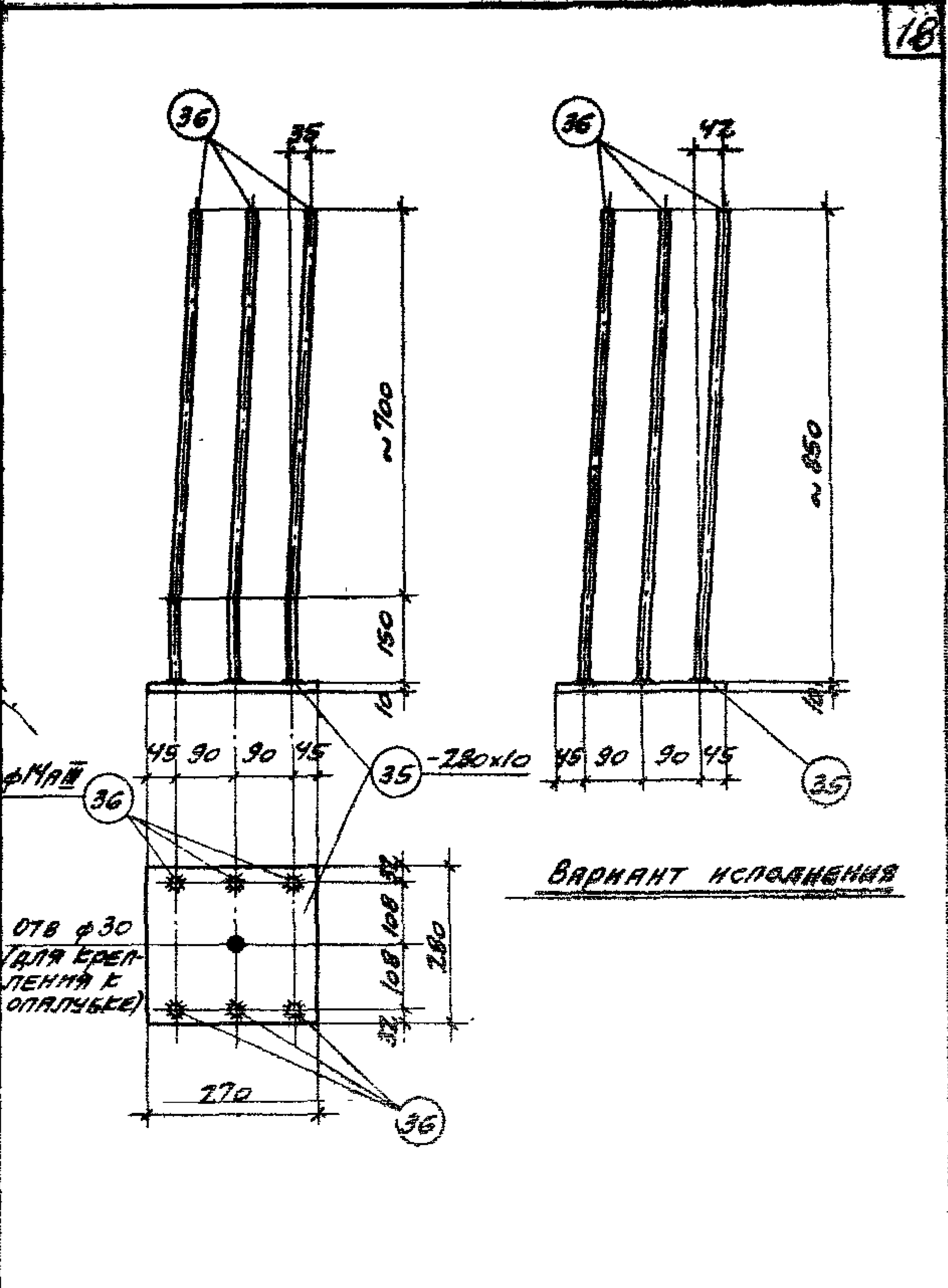
МАУ. СКО-1
С.А. КОМСТРУК. А.В. РАМЕНКО
Г.А. ИИФ. ПР. А.А. ШТЕЙН

ДИ. П.П. ДРАМЛОВ

С.Т. ТЕСНИН
ПРОВЕРИЛ

РЕДАКЦИЯ
И.А. СЕВЕР

ПРОМСТРОЙПРОЕКТ МОСКВА	ГЛАВ. ИНЖ. ПР. АЛЕКШИН	ГЛАВ. ИНЖ. СТ. К-НУ АРАМПОВ	У-1	С. И. ТИХОНОВ СТ. ТЕХНИК ПРОВЕРИЛ	ВЕРНИН М. А. ИЗБ. В. А. 34650	Д. В. ПУШКИН И. В. ПУШКИН 34650
---------------------------	---------------------------	--------------------------------	-----	---	-------------------------------------	---------------------------------------

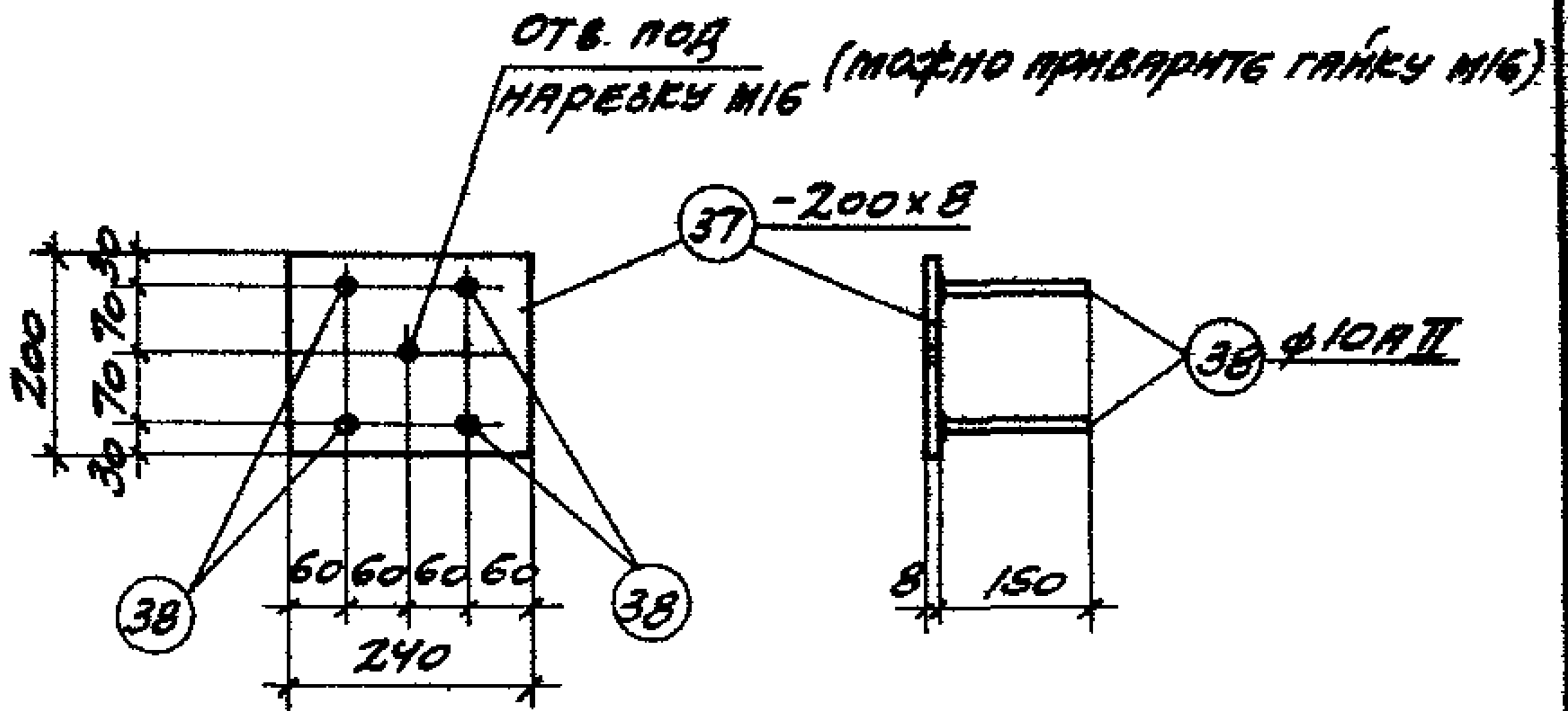


ВАРИАНТ ИСПОЛНЕНИЯ

СМОТРЕТЬ СОВМЕСТНО С ВИЕТОМ 14

ТК	БЛОКИ С ПАРALLELНЫМИ ПОВЕРХНОСТЯМИ	1/2	1/402-1
1969	ЗАКЛАДНАЯ ДЕТАЛЬ ИС-8А	II	15

12401-02



МАРКА ИЗДЕЛИЯ	№ ПОЗ.	ЭСКИЗ	Ф ММ	ДЛИНА ММ	КОЛ ШТ.	ВЫБОРКА СТАЛИ		
						Ф, ММ	ОБЩАЯ ДЛ. М	ВЕС, КГ
	37	- 200x8	—	240	1	—	0,24	3,0
МЧ-3-1	38	—————	10AII	150	4	10AII	0,6	0,4
						Итого		3,4

ПРОМСТРОЙПРОЕКТ
Г. Москва

НАЧ. СКО-1
ГЛАВ. КОНСТР.
ГЛАВ. ИНЖ. ПР.

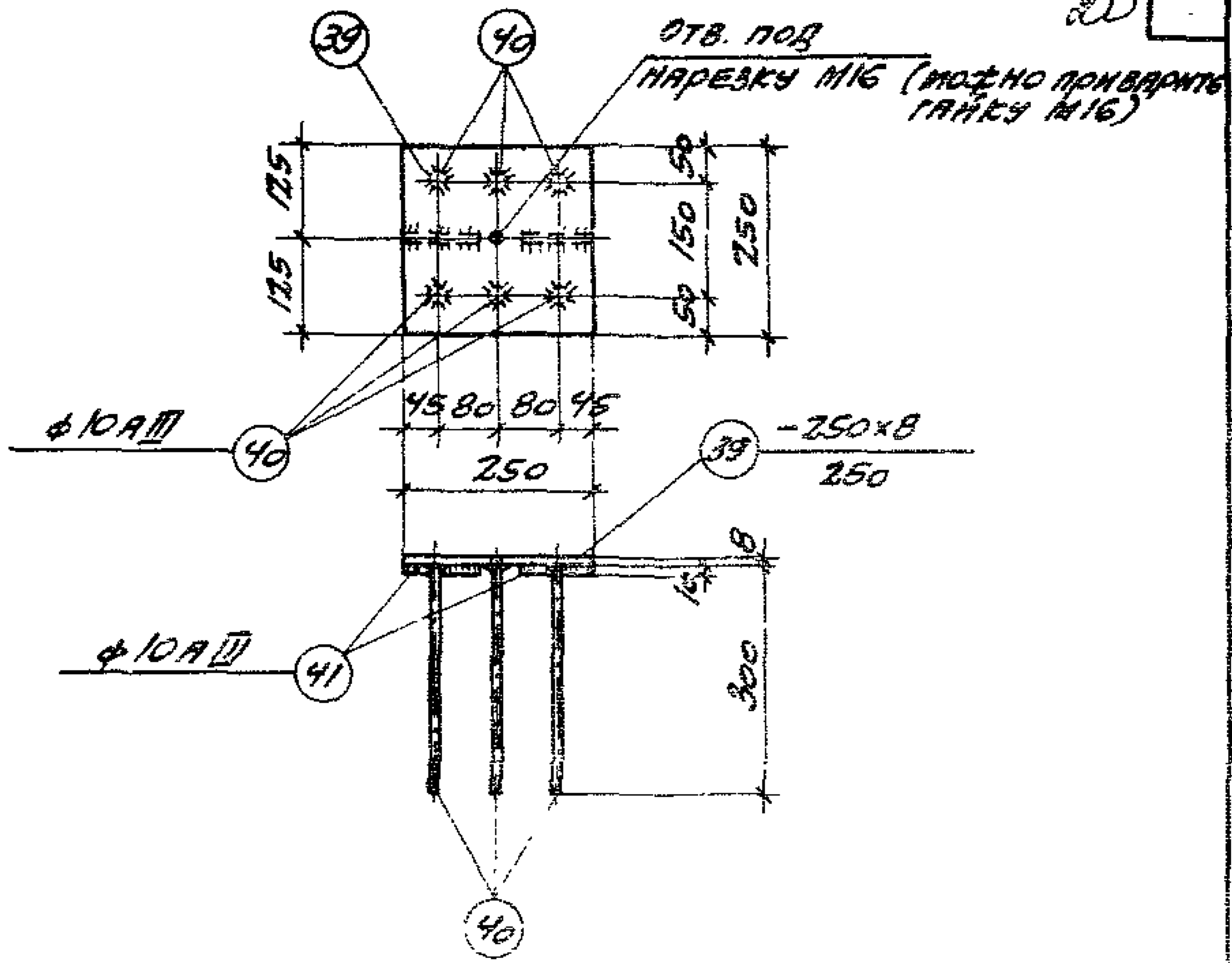
ДРАМПОВ
АВРАМЕНКО
АЛЕХТИЧЕН

СТ. ТЕХНИК
ПРОБЕРНИ

МИХЕЕВА
ЗУБКО

ТК	БЛЮК С ПАРАЛЛЕЛЬНЫМИ ПОЯСАМИ ПРОТЕТОМ 12М	1.462-1
1969	ЗАКЛАДНАЯ ДЕТАЛЬ МЧ-3-1	Выпуск II лист 16

20



Взрощен
Муром
Е. Зубов

ОТ МОН
СТ. ТЕХНИК
ПРОВЕРИЛ

ОТ МОН
СТ. ТЕХНИК
ПРОВЕРИЛ

ОТ МОН
СТ. ТЕХНИК
ПРОВЕРИЛ

ОТ МОН
СТ. ТЕХНИК
ПРОВЕРИЛ

ОТ МОН
СТ. ТЕХНИК
ПРОВЕРИЛ

МАРКА ИЗДЕЛИЯ	№ ПОЗ.	ЭСКИЗ	φ мм	ГОТОВА мм	КОЛ. шт	РАСЧЕТ СТР.ОН		
						с, мм	ГОТОВА мм	SEC, FT
А-1Г	39	- 250x8	-	250	1	-	0,25	3,9
	40		10AIII	300	6	10AIII	2,0	1,2
	41		10AIII	100	2	Итого		5,1

ПРОМСТРОИПРОЕКТ
г. Москва

ТК	БАЛКИ С ПАРАЛЛЕЛЬНЫМИ ПОЯСАМИ ПРОЛЕТОМ 12м	1462-1	
	1969	ЗАКЛАДНАЯ ДЕТАЛЬ А-1Г	ВУЛКАН II

