

ТИПОВЫЕ КОНСТРУКЦИИ, ИЗДЕЛИЯ И УЗЛЫ ЗДАНИЙ И СООРУЖЕНИЙ

СЕРИЯ З.003.1-1/87

СБОРНЫЕ ЖЕЛЕЗОБЕТОННЫЕ
ЦЕЛЬНОФОРМОВАННЫЕ КОЛПАЦЫ
ДЛЯ ПОДЗЕМНЫХ ТРУБОПРОВОДОВ

ВЫПУСК 2

АРМАТУРНЫЕ ИЗДЕЛИЯ

РАБОЧИЕ ЧЕРТЕЖИ

23166-03

ЦЕНА 2-13

З.003.1-1/87 б.2

ТИПОВЫЕ КОНСТРУКЦИИ, ИЗДЕЛИЯ И УЗЛЫ ЗДАНИЙ И СООРУЖЕНИЙ

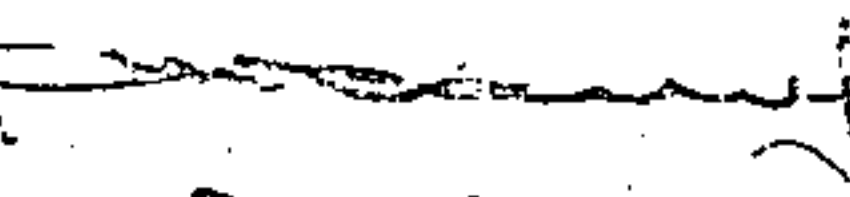
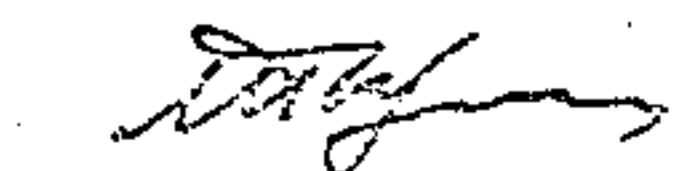
СЕРИЯ З.ШЗ.1-1/87

СБОРНЫЕ ЖЕЛЕЗОБЕТОННЫЕ
ЦЕЛЬНОФОРМОВАННЫЕ КОЛПАШЫ
ДЛЯ ПОДЗЕМНЫХ ТРУБОПРОВОДОВ

ВЫПУСК 2

АРМАТУРНЫЕ ИЗДЕЛИЯ
РАБОЧИЕ ЧЕРТЕЖИ

РАЗРАБОТАНЫ ИНСТИТУТОМ МОСИНЖПРОЕКТ
ГЛАВАПУ МОСГОРИСПОЛКОМА

ГЛАВНЫЙ ИНЖЕНЕР ИНСТИТУТА  Ю.М.САМОХВАЛОВ
ГЛАВНЫЙ ИНЖЕНЕР ПРОЕКТА  А.П.ЩЕТИН

УТВЕРЖДЕНЫ И ВВЕДЕНЫ В ДЕЙСТВИЕ
ГУП ГОССТРОЯ СССР с 01.09.88г.
ПРОТОКОЛ от 16.05.88г. №28

© ЦИТП Госстроя СССР, 1988

23/66-03 2

Обозначение	Наименование	Стр.						
3.003.1-1/87.2-00.0ТД	Техническое описание	3						
3.003.1-1/87.2-01.0	Каркас пространственный КП1	4						
3.003.1-1/87.2-01.0СБ	Каркас пространственный КП1. Сборочный чертеж	4						
3.003.1-1/87.2-02.0	Каркас пространственный КП2... КП5	5						
3.003.1-1/87.2-02.0СБ	Каркас пространственный КП2... КП5. Сборочный чертеж	5						
3.003.1-1/87.2-03.0	Каркас пространственный КП6	7						
3.003.1-1/87.2-03.0СБ	Каркас пространственный КП6. Сборочный чертеж	7						
3.003.1-1/87.2-04.0	Каркас пространственный КП7... КП9	8						
3.003.1-1/87.2-04.0СБ	Каркас пространственный КП7... КП9. Сборочный чертеж	9						
3.003.1-1/87.2-05.0	Каркас пространственный КП10... КП13	10						
3.003.1-1/87.2-05.0СБ	Каркас пространственный КП10... КП13. Сборочный чертеж	11						
3.003.1-1/87.2-06.0	Сетка арматурная С9... С16	12						
3.003.1-1/87.2-06.0СБ	Сетка арматурная С9... С16. Сборочный чертеж	13						
3.003.1-1/87.2-07.0	Сетка арматурная С17, С18	14						
3.003.1-1/87.2-07.0СБ	Сетка арматурная С17, С18. Сборочный чертеж	14						
3.003.1-1/87.2-08.0	Сетка арматурная С19, С20	15						
3.003.1-1/87.2-08.0СБ	Сетка арматурная С19, С20. Сборочный чертеж	15						
3.003.1-1/87.2-09.0	Сетка арматурная С21	16						
3.003.1-1/87.2-09.0СБ	Сетка арматурная С21.							
3.003.1-1/87.2-00.0								
Содержание		<table border="1"> <tr> <td>Стадия</td> <td>Лист</td> <td>Листов</td> </tr> <tr> <td>Р</td> <td>1</td> <td>2</td> </tr> </table>	Стадия	Лист	Листов	Р	1	2
Стадия	Лист	Листов						
Р	1	2						
Нач. отд. Козеева	Инж. Шелун	Мосинжпроект						
Гл. спец. Яфони								
Инж. Шелун								

Обозначение	Наименование	Стр.
	Сборочный чертеж	16
3.003.1-1/87.2-10.0	Сетка арматурная С22	17
3.003.1-1/87.2-10.0СБ	Сетка арматурная С22. Сборочный чертеж	17
3.003.1-1/87.2-11.0	Сетка арматурная С23	18
3.003.1-1/87.2-11.0СБ	Сетка арматурная С23. Сборочный чертеж	18
3.003.1-1/87.2-12.0	Сетка арматурная С24	19
3.003.1-1/87.2-12.0СБ	Сетка арматурная С24. Сборочный чертеж	19
3.003.1-1/87.2-13.0	Сетка арматурная С25	20
3.003.1-1/87.2-13.0СБ	Сетка арматурная С25. Сборочный чертеж	20
3.003.1-1/87.2-14.0	Сетка арматурная С26	21
3.003.1-1/87.2-14.0СБ	Сетка арматурная С26. Сборочный чертеж	21
3.003.1-1/87.2-15.0	Сетка арматурная С27, С28	22
3.003.1-1/87.2-15.0СБ	Сетка арматурная С27, С28. Сборочный чертеж	22
3.003.1-1/87.2-16.0	Петля П1... П5	23
3.003.1-1/87.2-16.0СБ	Петля П1... П5. Сборочный чертеж	23
3.003.1-1/87.2-17.0	Петля П6... П8. Фиксаторы Ф1... Ф3.	24
3.003.1-1/87.2-17.0СБ	Петля П6... П8. Фиксаторы Ф1... Ф3. Сборочный чертеж	24
3.003.1-1/87.2-18.0	Каркас пространственный КП14	25
3.003.1-1/87.2-18.0СБ	Каркас пространственный КП14. Сборочный чертеж	25
3.003.1-1/87.2-19.0	Сетка арматурная С29, С30	26
3.003.1-1/87.2-00.0		Лист
		2

Инж. № докл. Подп. и дата. Взят из инв.

I. Общая часть

Настоящий выпуск серии 3.003.1-1/87 содержит рабочие чертежи арматурных изделий рабочих камер колодцев, плит перекрытий и колец горловин колодцев.

Состав серии и материалы для проектирования колодцев приведены в выпуске II, рабочие чертежи камер колодцев, плит перекрытий и колец горловин колодцев приведены в выпуске I.

2. Технические требования.

2.1. Изготовление арматурных изделий должно производиться в соответствии с требованиями гост 10922-75 "Арматурные изделия и закладные детали сварные для железобетонных конструкций. Технические требования и методы испытаний" и "Инструкции по сварке соединений арматуры и закладных деталей железобетонных конструкций" (СН 393-78).

2.2. Пространственные каркасы со спиральной арматурой следует изготавливать на навивочно-сварочных станках контактной точечной сваркой.

Плоские арматурные сетки следует изготавливать на многоточечных и односточечных сварочных машинах.

Соединение арматурных изделий в пространственный каркас следует осуществлять при помощи сварочных клещей. При их отсутствии допускается вязка вязальной проволокой.

В пространственных каркасах и сетках должны быть сварены все пересечения стержней.

2.3. Классы и госты арматурной стали указаны в выпуске I (документ 3.003.1-1/87.1-00 ТО)

3.003.1-1/87.2-00.0 ТО

Студия Лист Листов

Р 1

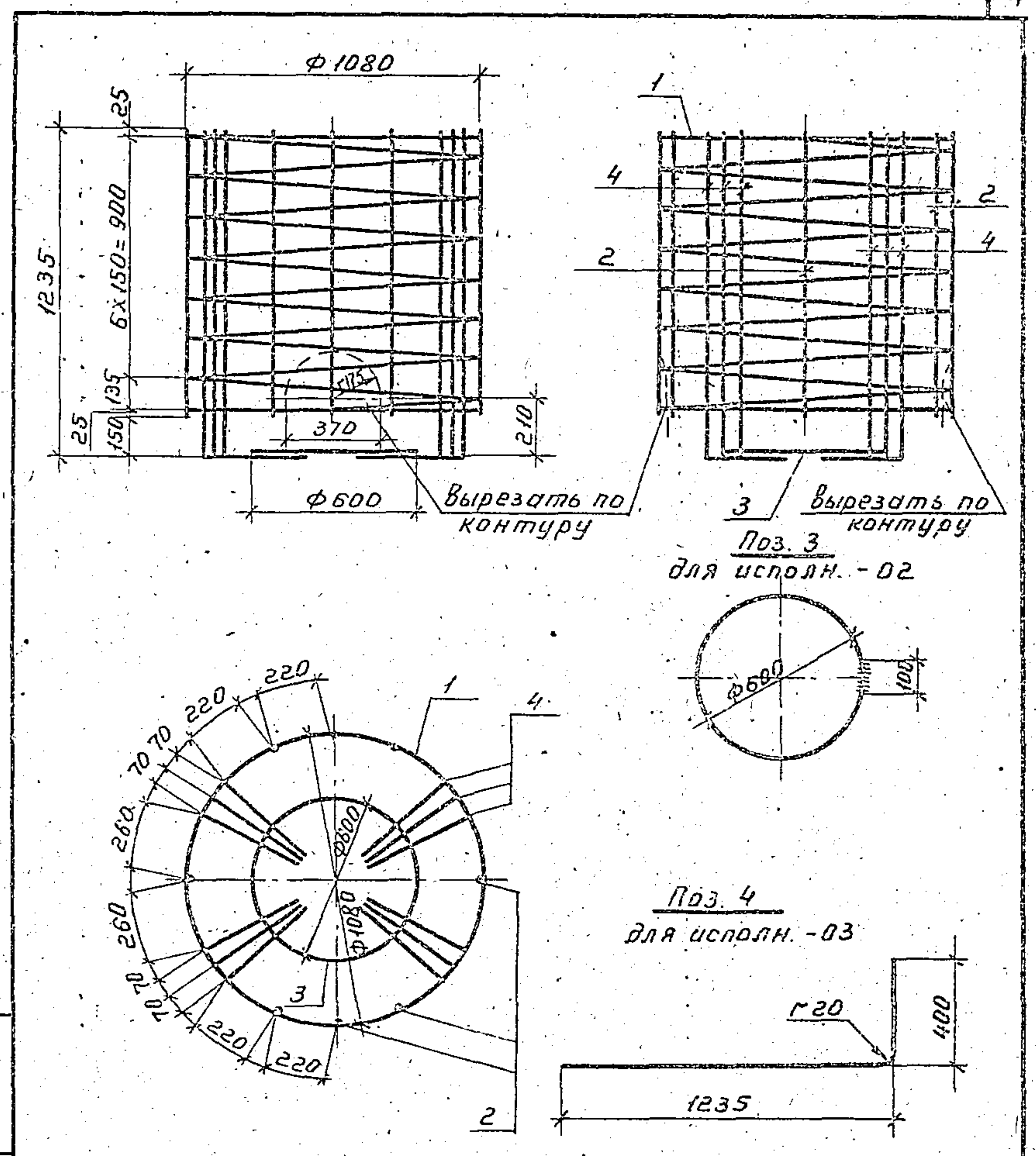
Исполнитель
И.А. Козлова
Л.И. Спец. В.Ф. Фомин
Л.И. Кукла. Ш.С. Шерин

Техническое описание

Мосинжпроект

№	Обозначение	Наименование	Кол.	Примеч.
		<u>Документация</u>		
А4	3.003.1-1/87.2-01.0	СБ Сборочный чертеж		
	3.003.1-1/87.2-00.0	ТО Техническое описание		
		<u>Детали</u>		
		Спираль		
		Ф5Вр-I ГОСТ 6727-80		
А4	1 3.003.1-1/87.2-01.1	ℓ=30200	1	4,35 кг
		Стержни отдельные		
		Ф6А-I ГОСТ 5781-82		
Б4	2 3.003.1-1/87.2-01.1-01	ℓ=1085	8	0,24 кг
		Ф8А-I ГОСТ 5781-82		
А4	3 -02	ℓ=1980	1	0,78 кг
А4	4 -03	ℓ=1635	12	0,64 кг

3.003.1-1/87.2-01.0		Каркас пространственный КП1	Стадия	Лист	Листов
Нач. отд.	Козеева	Розы	Р		1
Гл. спец.	Яронин		Мосинжпроект		
Н. контр.	Кондауров				
Л. инж. пр.	Щепин				
Ст. инж.	Кондауров				
Инж.	Нефедов				



Шк. № подл.	Нач. отд.	Козеева	Розы	3.003.1-1/87.2-01.0 СБ		
	Гл. спец.	Яронин		Каркас пространственный КП1	Стадия	Масса
	Н. контр.	Кондауров		Сборочный чертеж	Р	14,73 кг
	Л. инж. пр.	Щепин			Лист	Листов
Ст. инж.	Кондауров			Мосинжпроект		
Инж.	Нефедов					

Формат	Зона	Позиц	Обозначение	Наименование	Кол. на исполн. - 02.0				Примеч
					-	01	02	03	
				Документация					
А3			3.003.1-1/87.2-02.0 СБ	Сборочный чертеж	X	X	X	X	
			3.003.1-1/87.2-00.0 ТО	Техническое описание					
				Детали					
				Спираль					
				Ф58р-I ГОСТ 6727-80					
А3	1		3.003.1-1/87.2-02.1	ℓ=130690			1		18,82кг
			-01	ℓ=92410			1		13,31кг
			-02	ℓ=74510		1			10,73кг
			-03	ℓ=55980	1				8,06кг
				Стержни отдельные					
				Ф6А-I ГОСТ 5781-82					
Б4	2		3.003.1-1/87.2-02.1-04	ℓ=2750			24		0,61кг
			-05	ℓ=2525			15		0,56кг
			-06	ℓ=2425		12			0,54кг
			-07	ℓ=2225	8				0,49кг
3.003.1-1/87.2-02.0									
Нач. отд. Козьева К.М.					Каркас пространствен- ный КЛ2... КЛ5				
Гл. спец. Афонин С.В.									
Н. контр. Кондратов В.К.									
Гл. инж. Шелин М.А.									
Ст. инж. Кондратов В.К.									
Инж. Нестерова А.И.					Стадия		Лист	Листов	
					Р		1	2	
					Мосинэспроект				

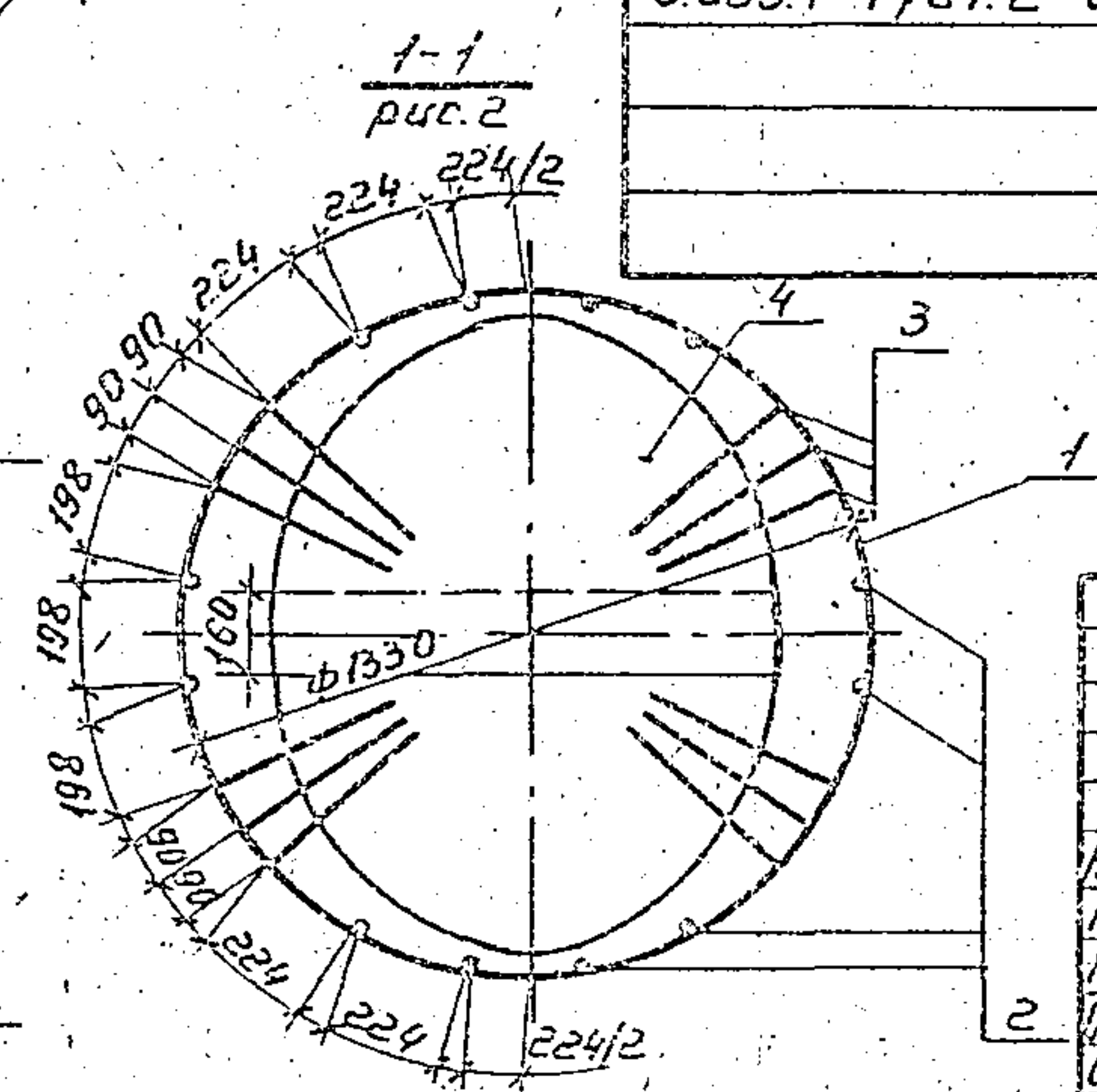
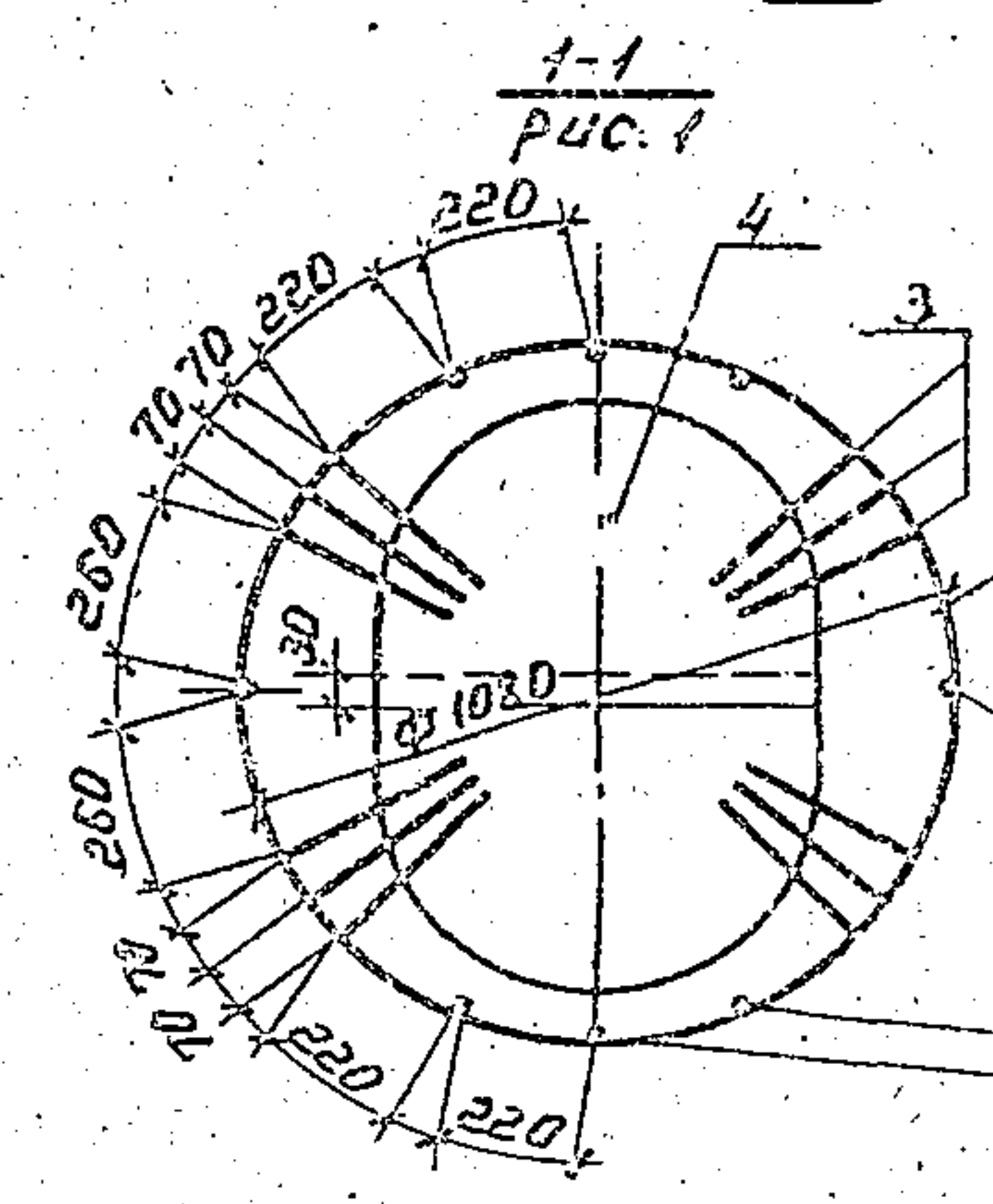
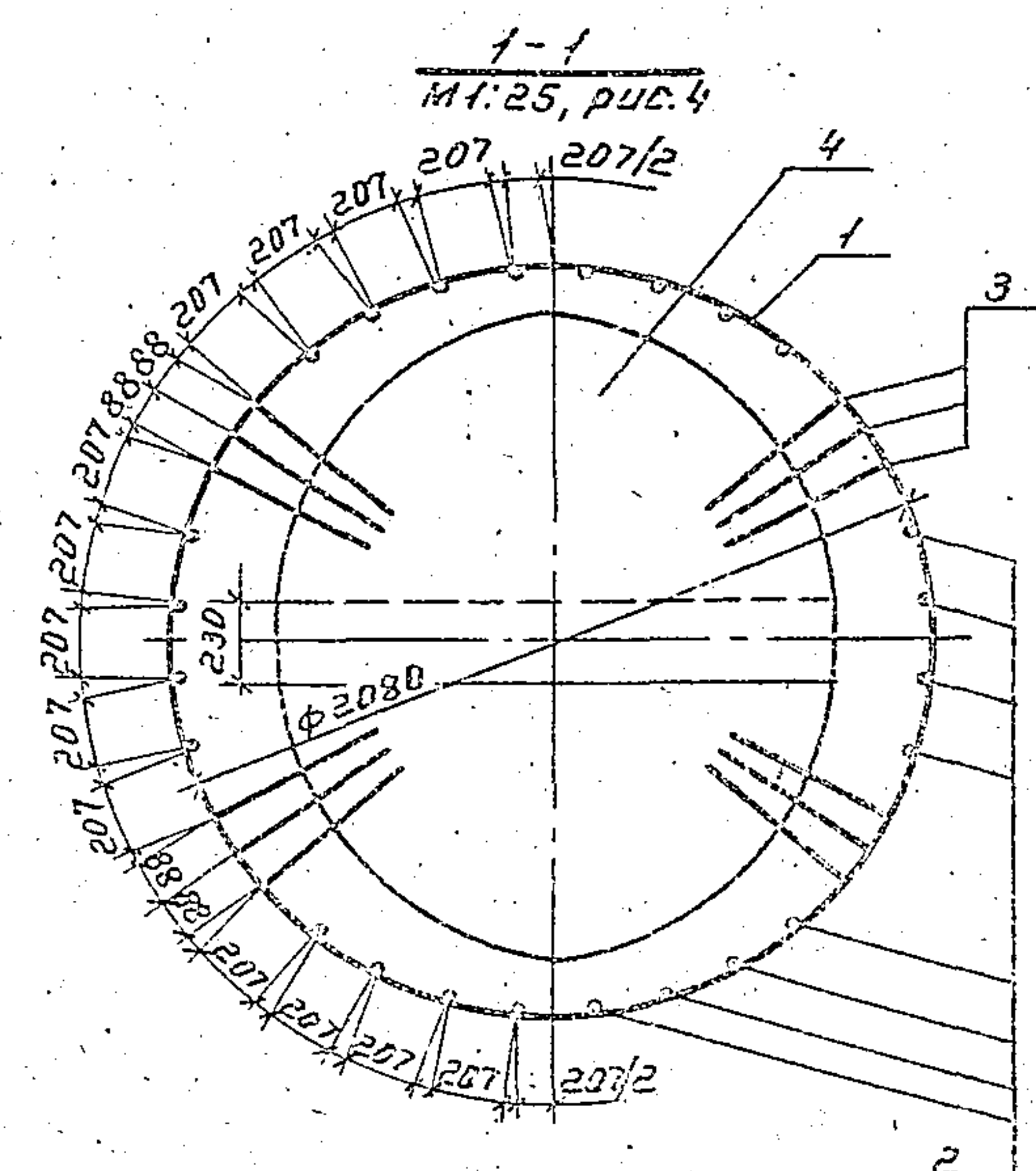
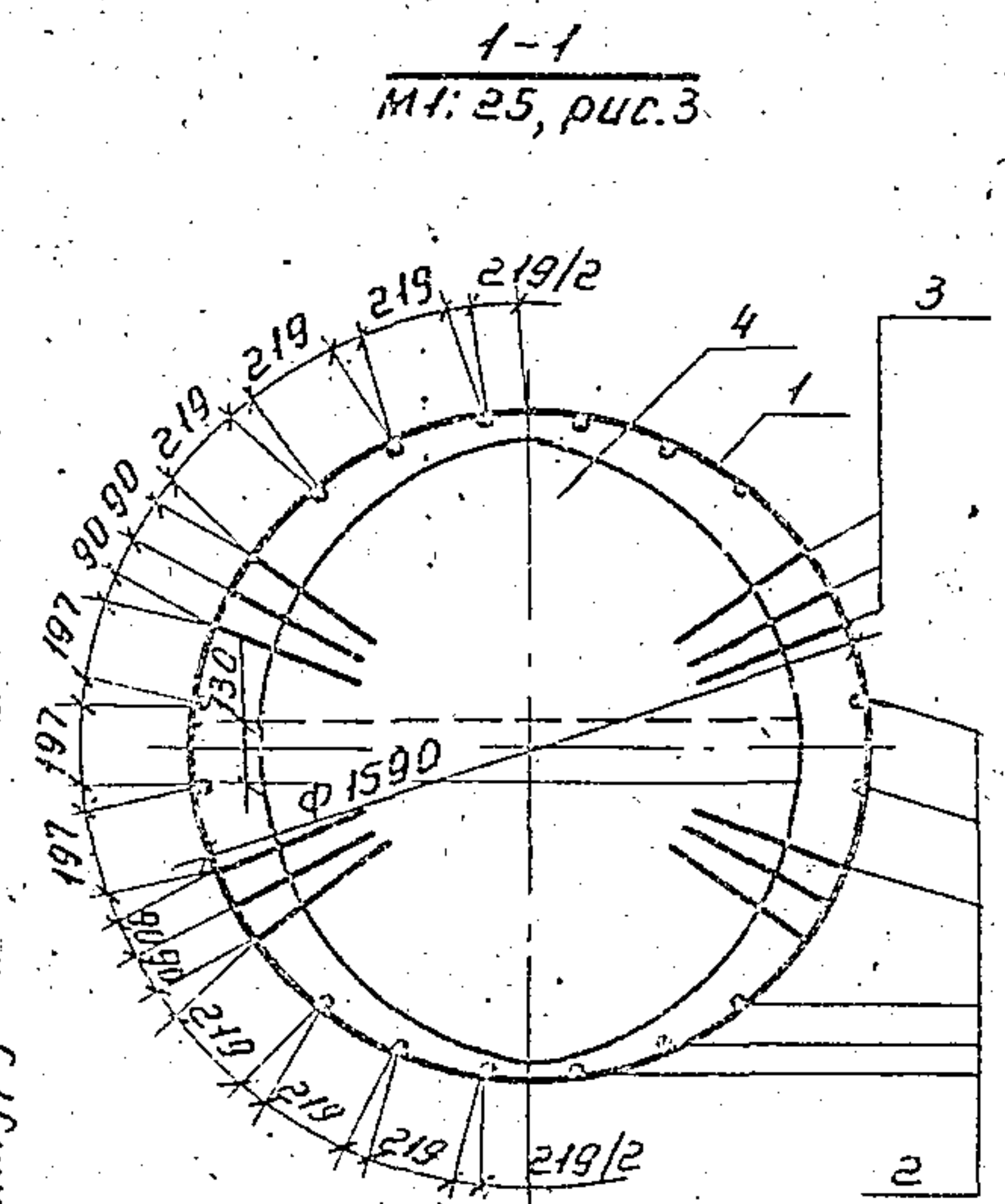
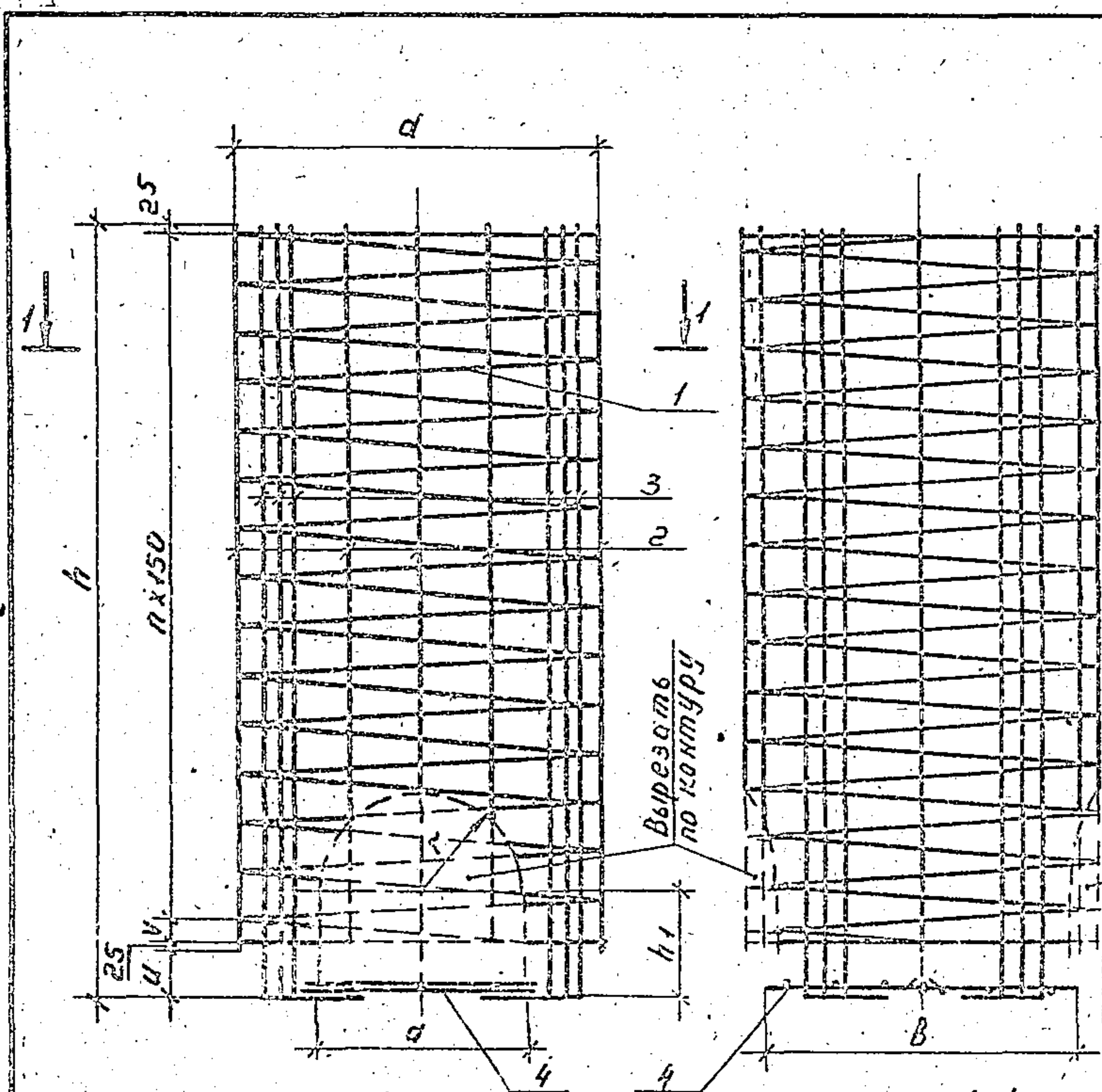
Формат	Зона	Позиц	Обозначение	Наименование	Кол. на исполн. - 02.0				Примеч
					-	01	02	03	
				Ф8А-I ГОСТ 5781-82					
А3	3		3.003.1-1/87.2-02.1-08	ℓ=3575			12		1,41кг
			-09	ℓ=3235			12		1,28кг
			-10	ℓ=2995		12			1,18кг
			-11	ℓ=2675	12				1,06кг
Б4	4		-12	Сетка арматурная С1	2				
			-13	Сетка арматурная С2		2			
			-14	Сетка арматурная С3			2		
			-15	Сетка арматурная С4				2	

Конструкцию, размеры и изготовление сеток поз. 4 см. документ 3.003.1-1/87.2-02.0 СБ.

3.003.1-1/87.2-02.0

Лист
2

23166-03
6



Обозначение	Марка	Рис. на сеч. 1-1	Размеры в мм										Масса, кг
			d	h	r	n1	d	B	u	v	k	n	
3.003.1-1/87.2-02.0	КП2	1	1080	2375	310	335	540	960	150	75	300	14	24,70
-01	КП3	2	1330	2595	420	445	860	1230	170	125	400	15	31,37
-02	КП4	3	1590	2835	550	565	1120	1480	310	75	—	16	37,63
-03	КП5	4	2080	3075	660	695	1340	1830	325	—	500	18	50,38

Поз. 3 для исполн. -08, ... -11 гед

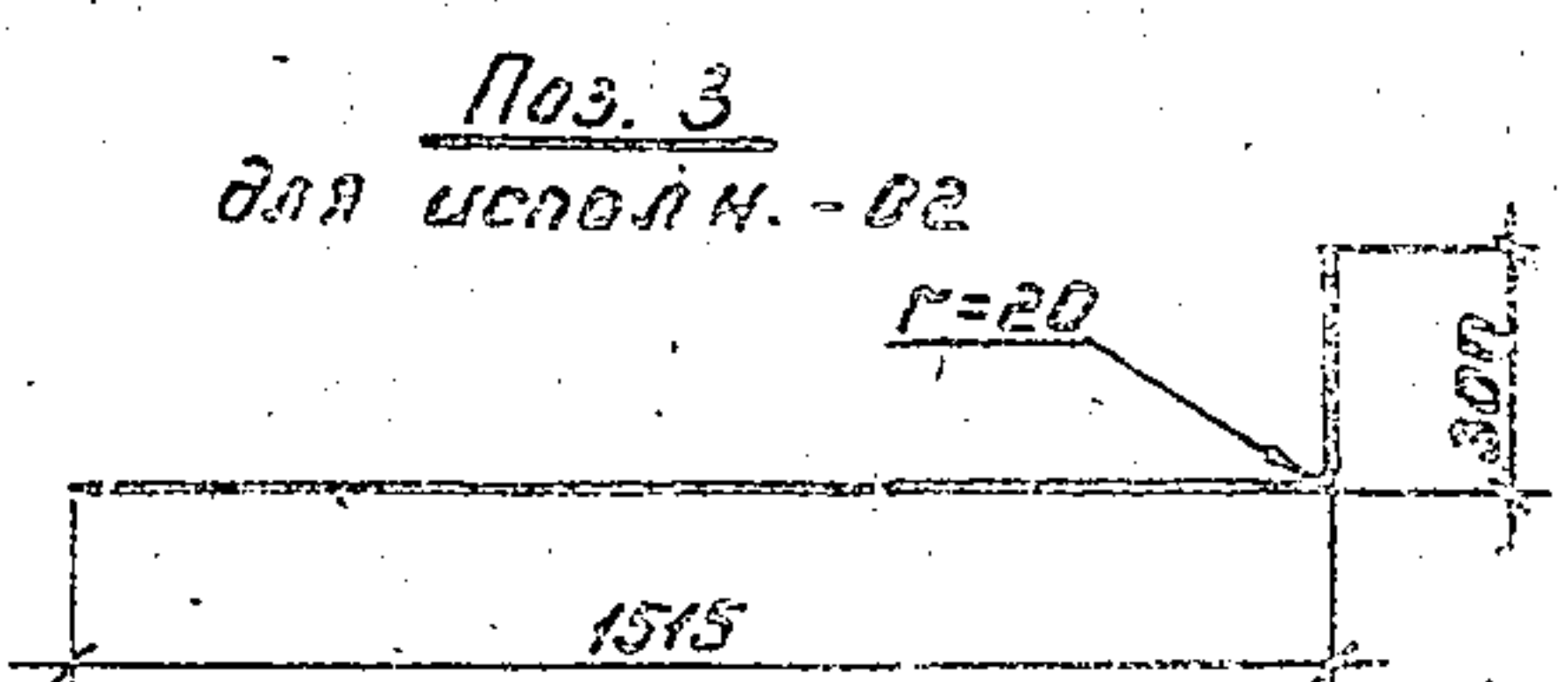
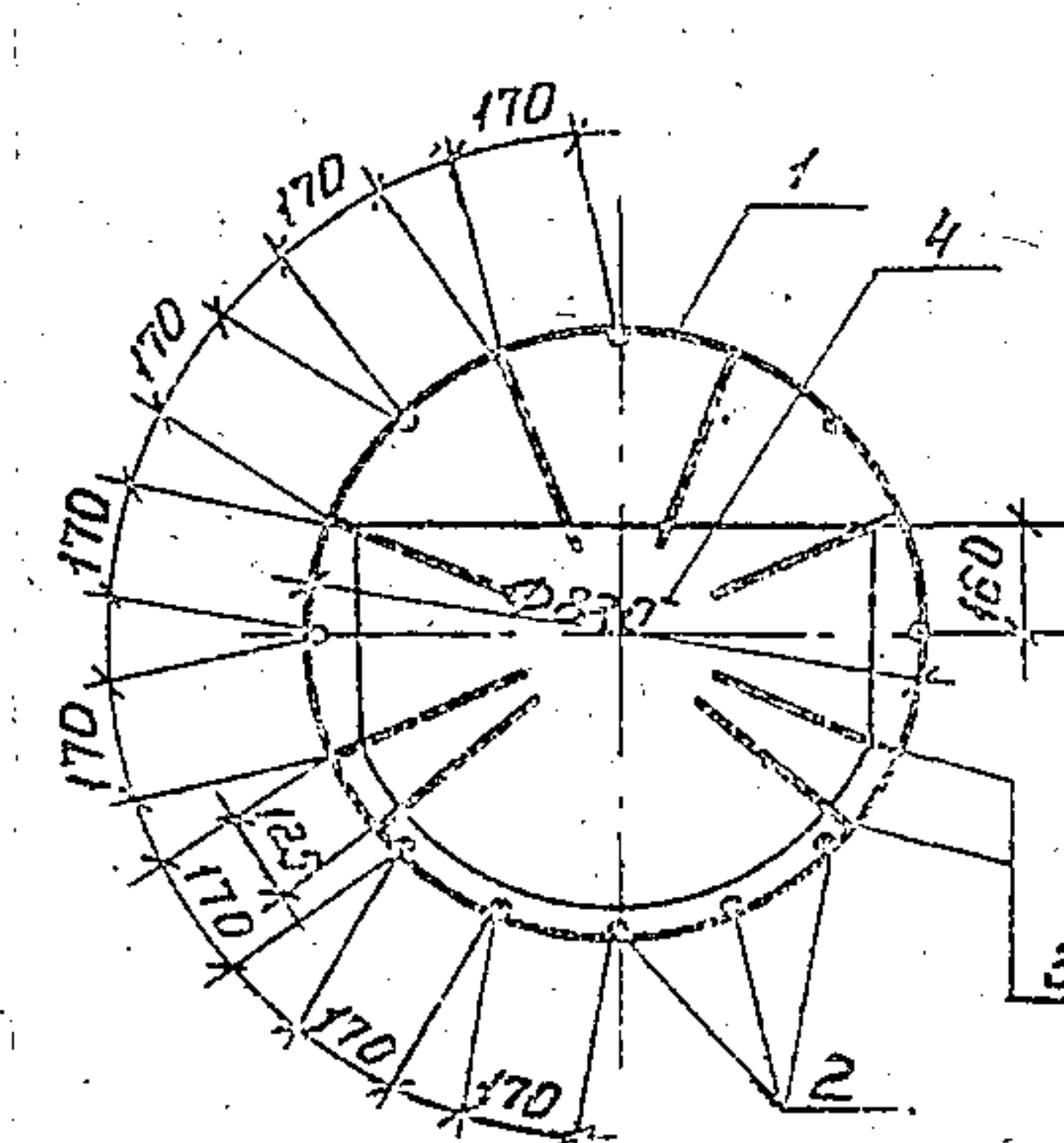
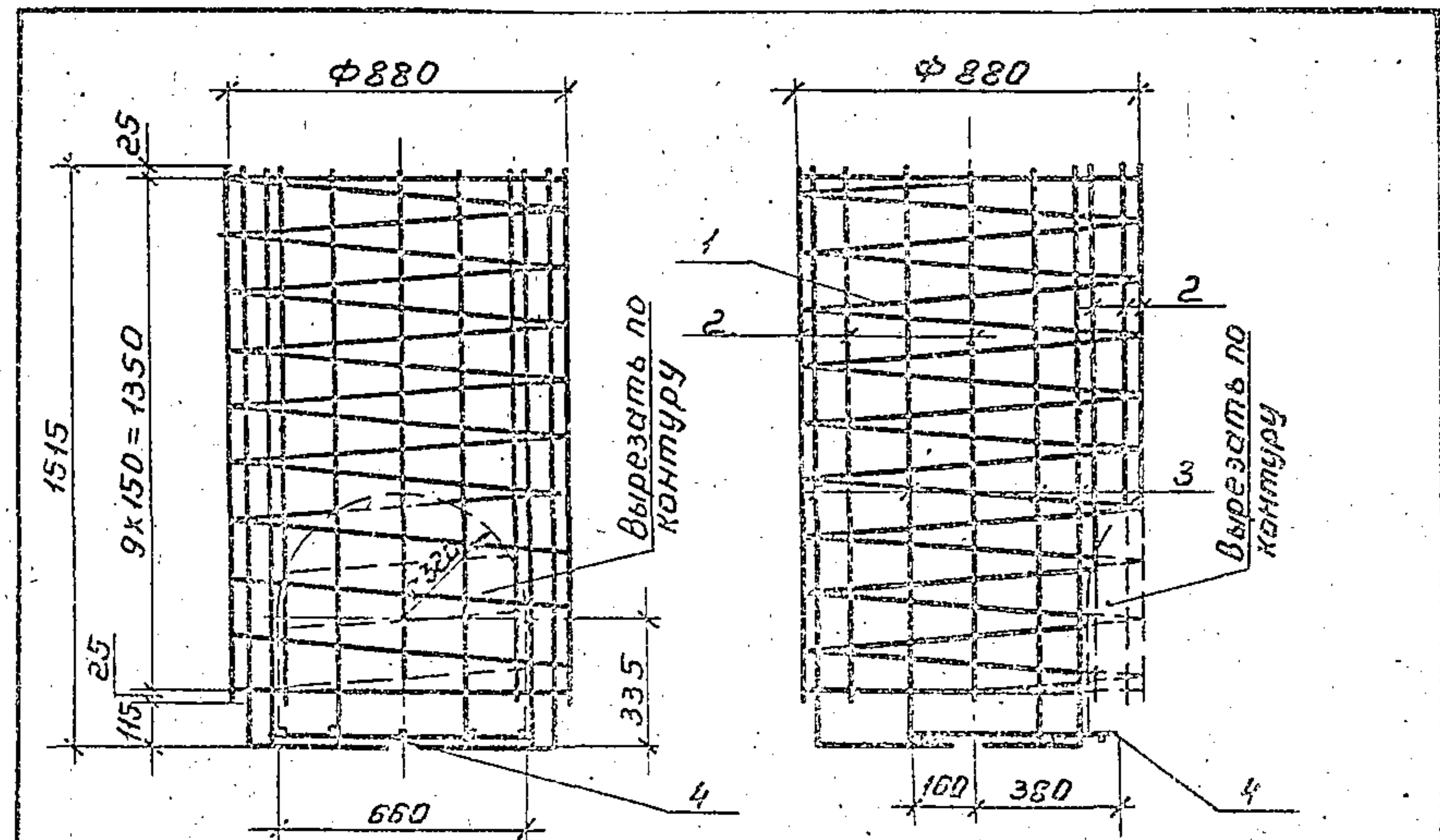
Сетки поз. 4 получают вырезанием по указанным контурам и привязывают вязальной проволокой к стержням позиции 3.

3.003.1-1/87.2-02.0 СБ			Студия	Масса	Масштаб
Каркас пространственный КП2... КП5.			Р	см. табл.	1:20
Сборочный чертеж			Лист	Листов 1	
			Масинжпроект		

Формат	Зона	Позиц	Обозначение	Наименование	Кол.	Примеч.
				<u>Документация</u>		
А4			3.003.1-1/87.2-03.0 СБ	Сборочный чертеж		
			3.003.1-1/87.2-00.0 ТО	Техническое описание		
				<u>Детали</u>		
				Спираль		
				Ф5Вр-I ГОСТ 6727-80		
А4	1		3.003.1-1/87.2-03.1	$\varnothing=30410$	1	4,38 кг
				Стержни отдельные		
				ФБр-I ГОСТ 5781-82		
А4	2		3.003.1-1/87.2-03.1-01	$\varnothing=1400$	10	0,31 кг
А4	3		-02	$\varnothing=1815$	8	0,40 кг
А4	4		-03	Сетка арматурная С5	1	

Конструкцию, размеры и изготовление сетки поз. 4 см. в документе 3.003.1-1/87.2-03.0 СБ

3.003.1-1/87.2-03.0			Каркас пространственный КРБ			Мосинжпроект		
Нач. отд.	Козеевс	Вас	Стадия	Лист	Листов			
Гл. спец.	Афонин	Вас	Р		1			
Н. контр.	Кондауров	Вас						
Гл. инж. пр.	Щегин	Вас						
Ст. инж.	Кондауров	Вас						
Инж.	Нерадова	Вас						



Сетку поз. 4 вырезают по указанному контуру и привязывают вязальной проволокой к стержням поз. 3.

Изм. № подл. Подп. и дата Изм. инж.

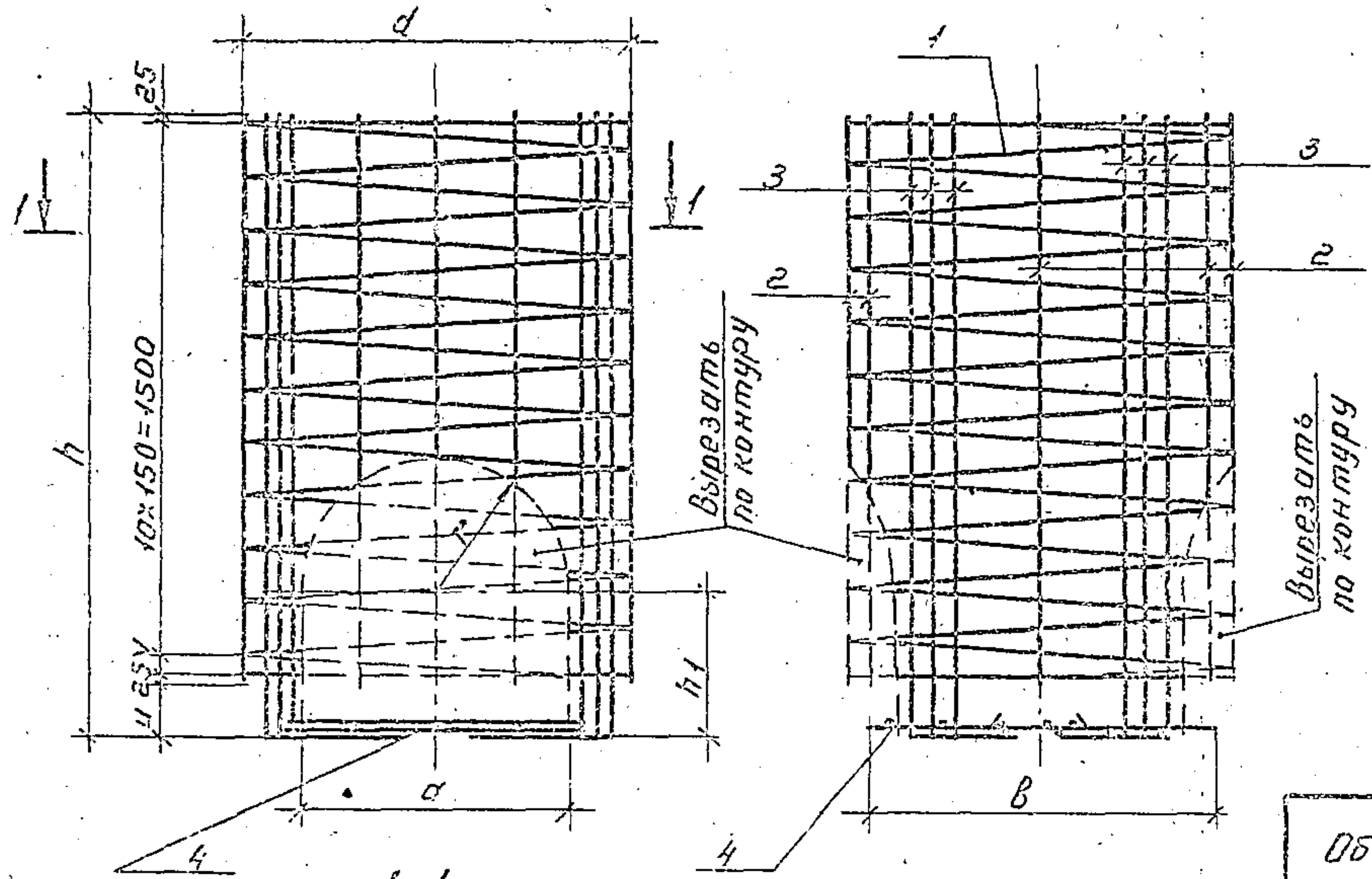
3.003.1-1/87.2-03.0 СБ			Каркас пространственный КРБ			Сборочный чертеж		
Нач. отд.	Козеевс	Вас	Стадия	Лист	Листов			
Гл. спец.	Афонин	Вас	Р		1			
Н. контр.	Кондауров	Вас						
Гл. инж. пр.	Щегин	Вас						
Ст. инж.	Кондауров	Вас						
Инж.	Нерадова	Вас						

Формат	Зона	Позиц	Обозначение	Наименование	Кол. на исполн. - 04.0										Примеч			
					-	01	02											
				<u>Документация</u>														
А3			3.003.1-1/87.2-04.0 СБ	Рабочий чертеж	X	X	X											
			3.003.1-1/87.2-00.0 ТО	Техническое описание														
				<u>Детали</u>														
				<u>Спираль</u>														
				Ф5 ВрI ГОСТ 6727-80														
А3	1		3.003.1-1/87.2-04.1	Р=42190	1											6,08 кг		
			-01	Р=51390		1										7,40 кг		
			-02	Р=59940			1									8,63 кг		
				<u>Стержни отдельные</u>														
				ФБАТ ГОСТ 5781-82														
Б4	2		3.003.1-1/87.2-04.1-03	Р=1550			16									0,34 кг		
			-04	Р=1595			12									0,35 кг		
			-05	Р=1615	8											0,36 кг		
					3.003.1-1/87.2-04.0													
					Нач. отд. Козеева	Инж. Афонин	Инж. Кондауров	Инж. Щепин	Ст. инж. Кондауров	Инж. Нефедова	Каркас пространственный КР7... КР9					Стадия Р	Лист 1	Листов 2
															Мосинжпроект			

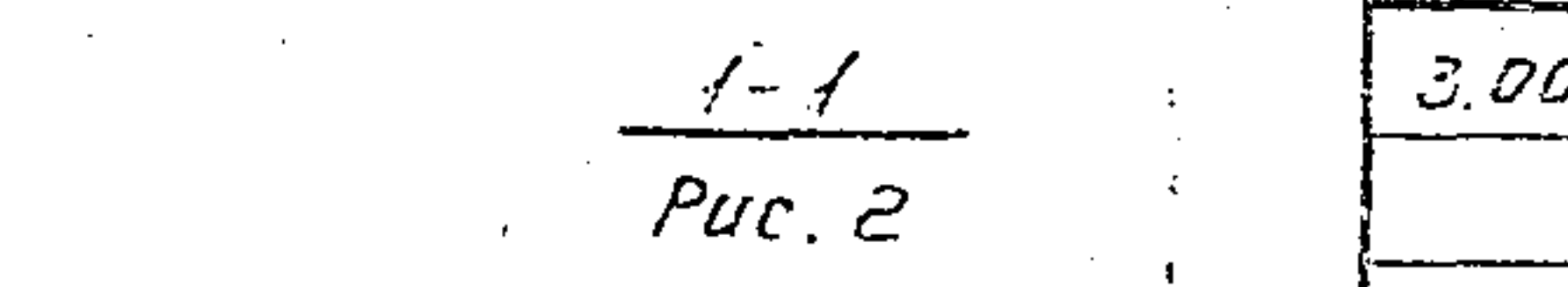
Формат	Зона	Позиц	Обозначение	Наименование	Кол. на исполн. - 04.0										Примеч	
					-	01	02									
				ФБАТ ГОСТ 5781-82												
А3	3		3.003.1-1/87.2-04.1-06	Р=2165	12	12										0,86 кг
				Ф12АТ ГОСТ 5781-82												
			3.003.1-1/87.2-04.1-07	Р=2345			8									2,08 кг
Б4	4		-08	Сетка арматурная С6	2											
			-09	Сетка арматурная С7		2										
			-10	Сетка арматурная С8			2									

Конструкцию, размеры и изготовление сетки поз. 4 см. документ 3.003.1-1/87.2-04.0 СБ

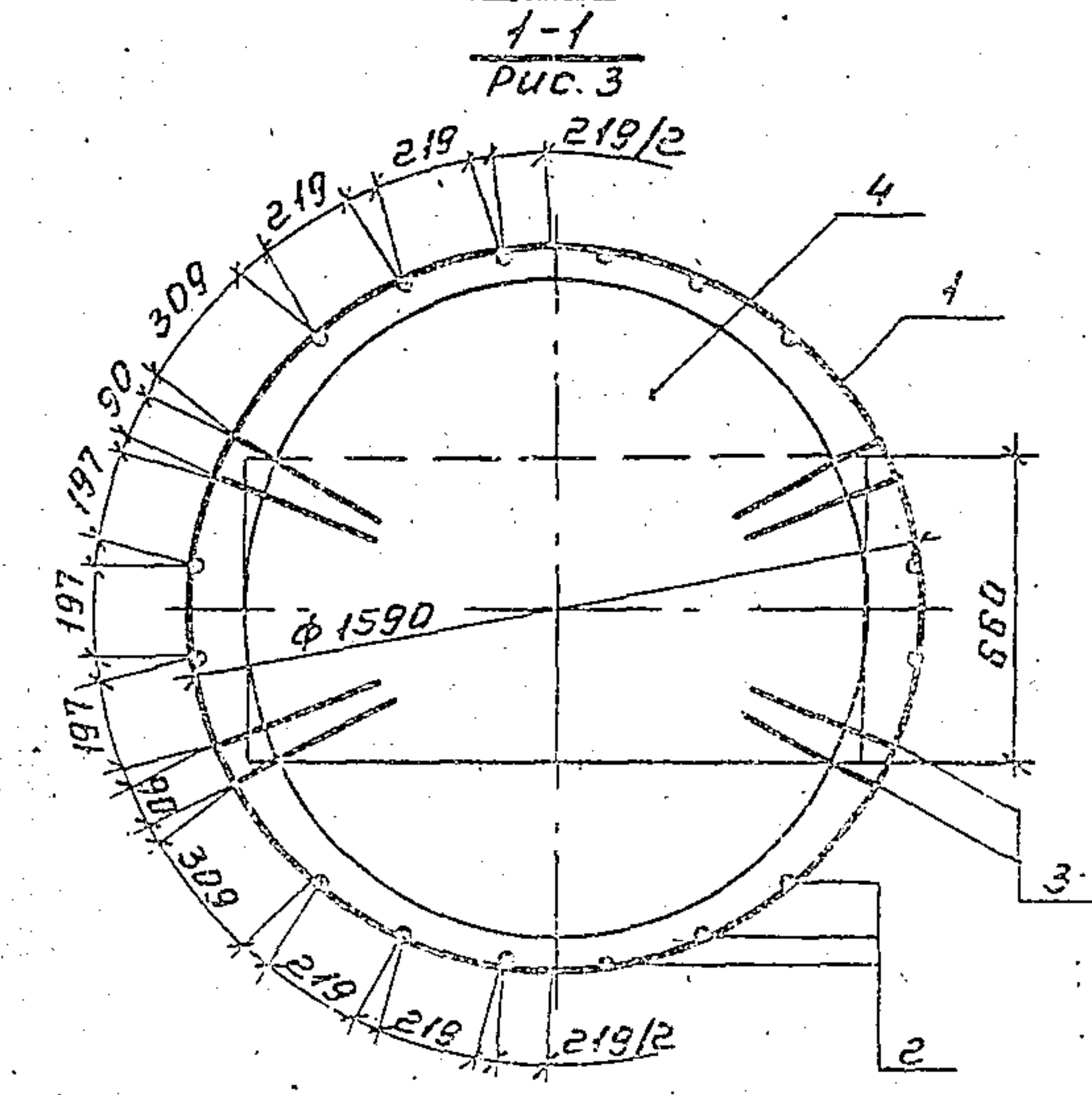
23166-03 9



1-1
Рис. 1



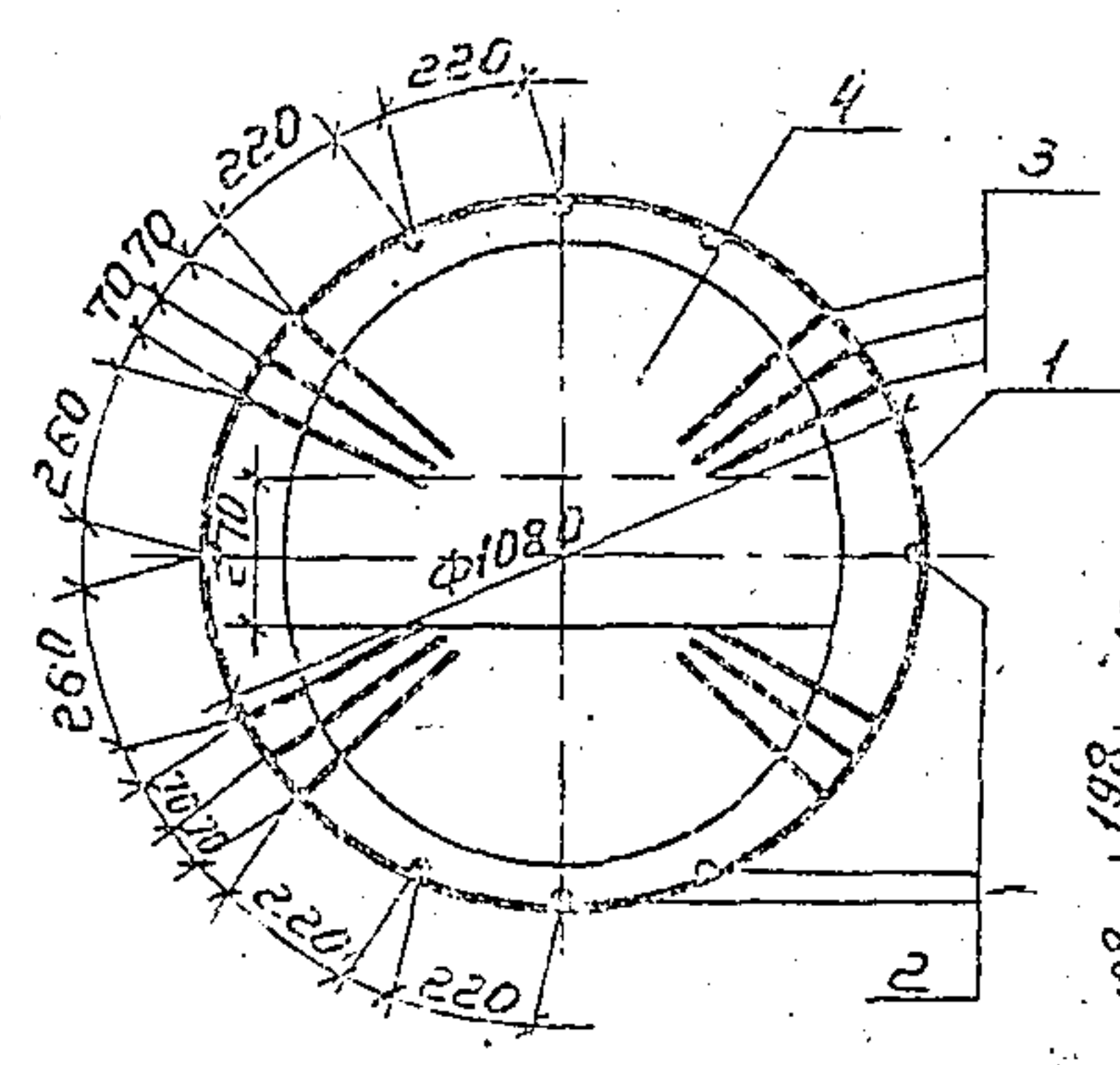
1-1
Рис. 2



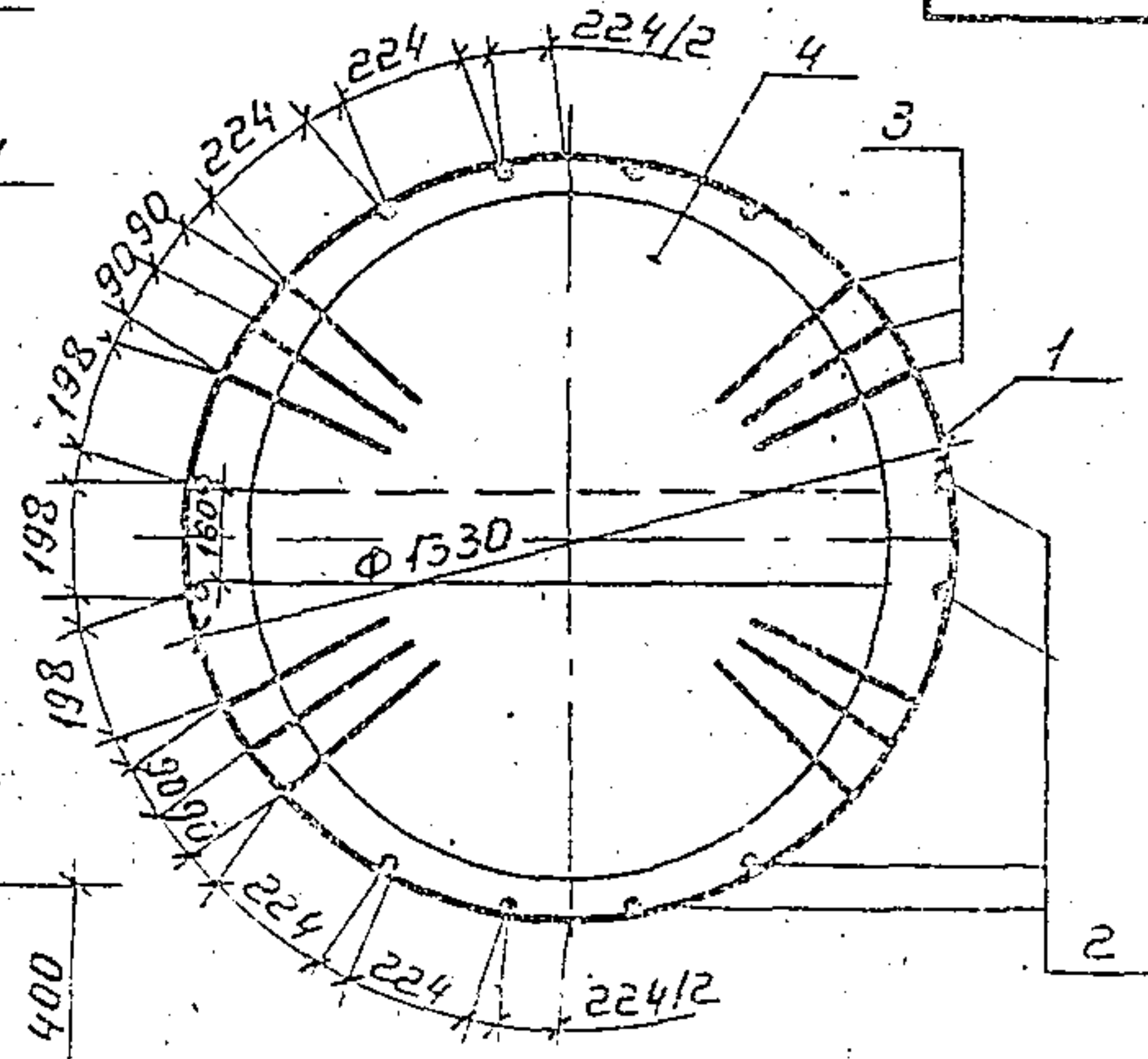
1-1
Рис. 3

Обозначение	Марка	Рис. на сч. 1-1	Размеры, мм							Масса, кг	
			d	h	r	h ₁	a	B	u		v
3.003.1-1/87.2-04.0	КП 7	1	1080	1765	370	405	760	980	150	65	19,28
-01	КП 8	2	1330		420	445	860	1230	170	45	21,92
-02	КП 9	3	1590	1915	650	715	1320	1280	395	-	30,71

Сетки поз. 4 получают вырезанием по указанным контурам и привязывают вязальной проволокой к стержням позиции 3.



Поз. 3
для исполн. - 06, -07
r20



			3.003.1-1/87.2-04.0 СБ		
Нач. отд.	Козеев	М	Каркас простран- венный КП7...КП9. Сборочный чертеж	Стадия	Масса
Т. спец.	Аронин	С		Р	см.
Н. контр.	Кондауров	С		табл.	1:20
Т. инж. по	Щепин	С		лист	листья?
Ст. инж.	Кондауров	С		Мосинжпроект	
Инж.	Максимов	С			

Формат	Зона	Лист	Обозначение	Наименование	Кол. на исполн. - 05.0				Примеч.																			
					-	01	02	03																				
				<u>Документация</u>																								
А3			3.003.1-1/87.2-05.0 СБ	Сборочный чертеж	×	×	×	×																				
			3.003.1-1/87.2-00.0 ТО	Техническое описание																								
				<u>Детали</u>																								
				<u>Спираль</u>																								
				Ф5ВрТ ГОСТ 6727-80																								
А3	1		3.003.1-1/87.2-05.1	ϕ=56410	1				8,12 кг																			
			-01	ϕ=67430	1				9,71 кг																			
			-02	ϕ=88220		1			12,70 кг																			
			-03	ϕ=109420			1		15,76 кг																			
					3.003.1-1/87.2-05.0																							
<table border="1" style="width: 100%;"> <tr> <td>Нач. отд.</td> <td>Козеева</td> <td><i>В.И.</i></td> </tr> <tr> <td>П. спец.</td> <td>Афонин</td> <td><i>В.И.</i></td> </tr> <tr> <td>Н. контр.</td> <td>Кондауров</td> <td><i>В.И.</i></td> </tr> <tr> <td>Л. инж. пр.</td> <td>Щепин</td> <td><i>В.И.</i></td> </tr> <tr> <td>Ст. инж.</td> <td>Кондауров</td> <td><i>В.И.</i></td> </tr> <tr> <td>Инж.</td> <td>Нередова</td> <td><i>В.И.</i></td> </tr> </table>					Нач. отд.	Козеева	<i>В.И.</i>	П. спец.	Афонин	<i>В.И.</i>	Н. контр.	Кондауров	<i>В.И.</i>	Л. инж. пр.	Щепин	<i>В.И.</i>	Ст. инж.	Кондауров	<i>В.И.</i>	Инж.	Нередова	<i>В.И.</i>	Каркасы пространствен- ные КР10... КР13			Стадия	Лист	Листов
Нач. отд.	Козеева	<i>В.И.</i>																										
П. спец.	Афонин	<i>В.И.</i>																										
Н. контр.	Кондауров	<i>В.И.</i>																										
Л. инж. пр.	Щепин	<i>В.И.</i>																										
Ст. инж.	Кондауров	<i>В.И.</i>																										
Инж.	Нередова	<i>В.И.</i>																										
					Р. 1 2			Масштаб/проект																				

Инв. № подл.			Подп. и дата		Взим. инв. №				
Формат	Зона	Лист	Обозначение	Наименование	Кол. на исполн. - 05.0				Примеч.
					-	01	02	03	
				<u>Стержни отдельные</u>					
				ФБАТ ГОСТ 5781-82					
54	2		3.003.1-1/87.2-05.1-04	ϕ=1775	12	16	24	28	0,39 кг
				Ф8АТ ГОСТ 5781-82					
А3	3		3.003.1-1/87.2-05.1-05	ϕ=2345	12	12			0,93 кг
			-06	ϕ=2445			12	20	0,97 кг
					3.003.1-1/87.2-05.0				Лист
									2

23166-03 11

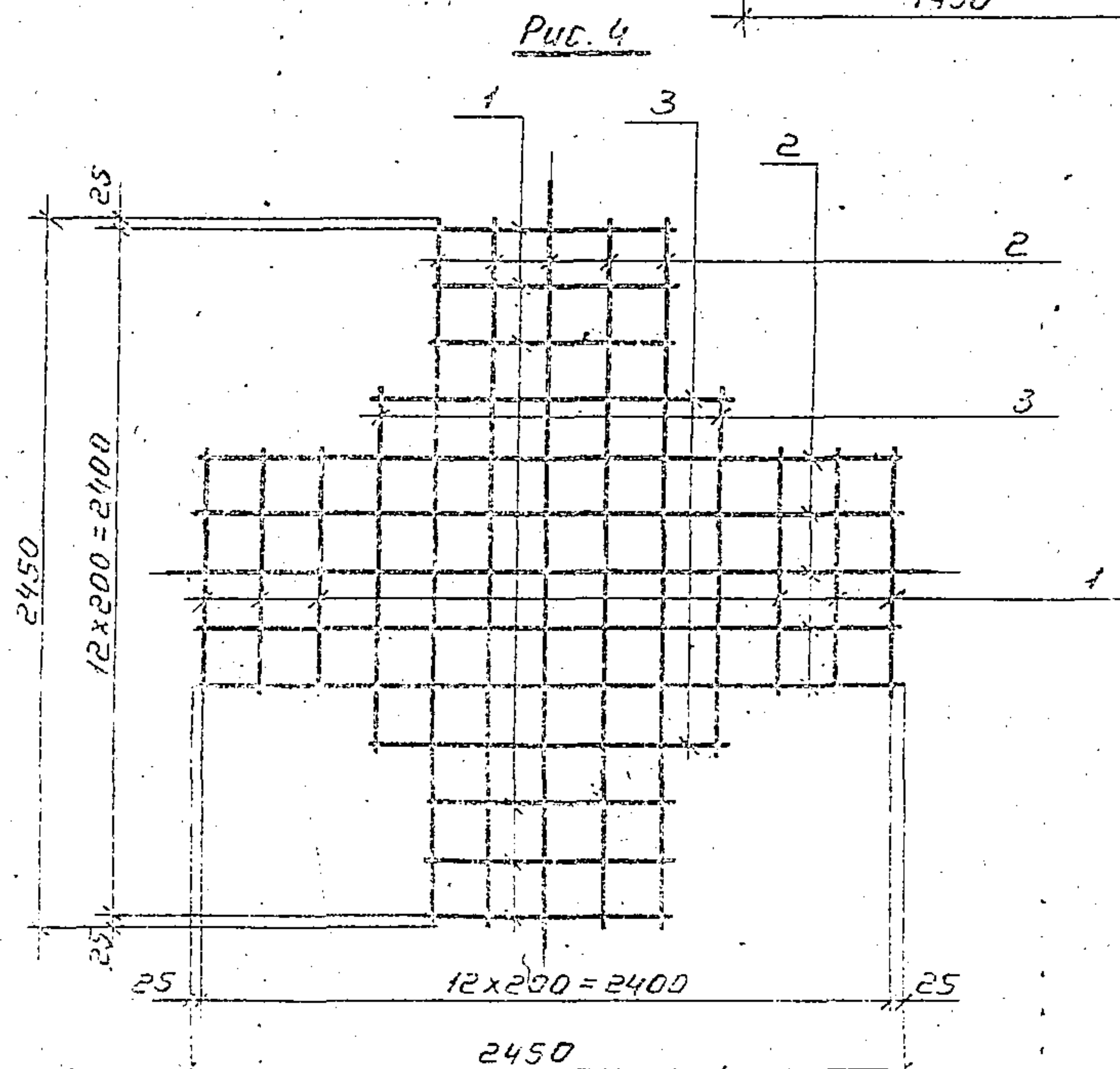
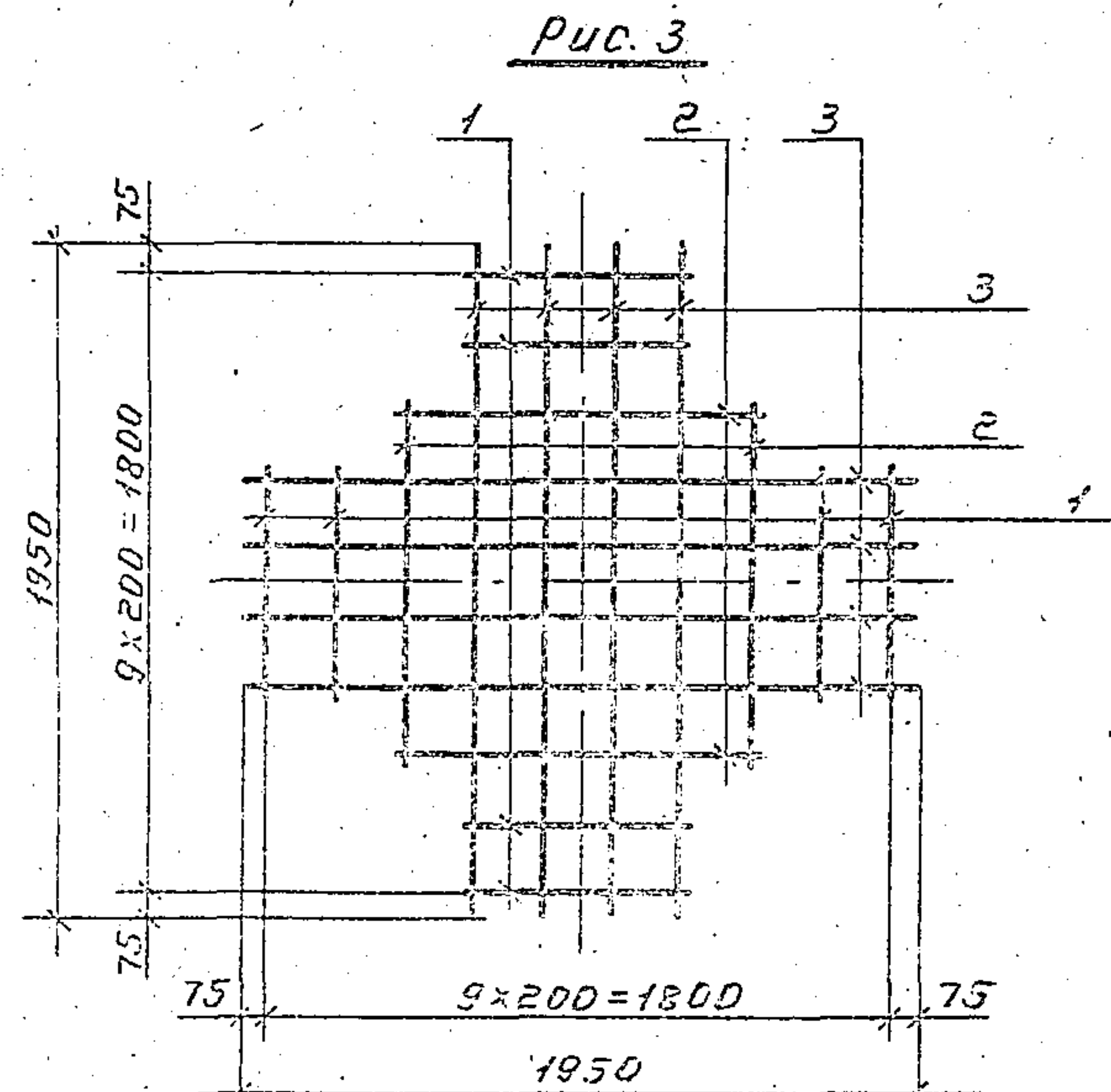
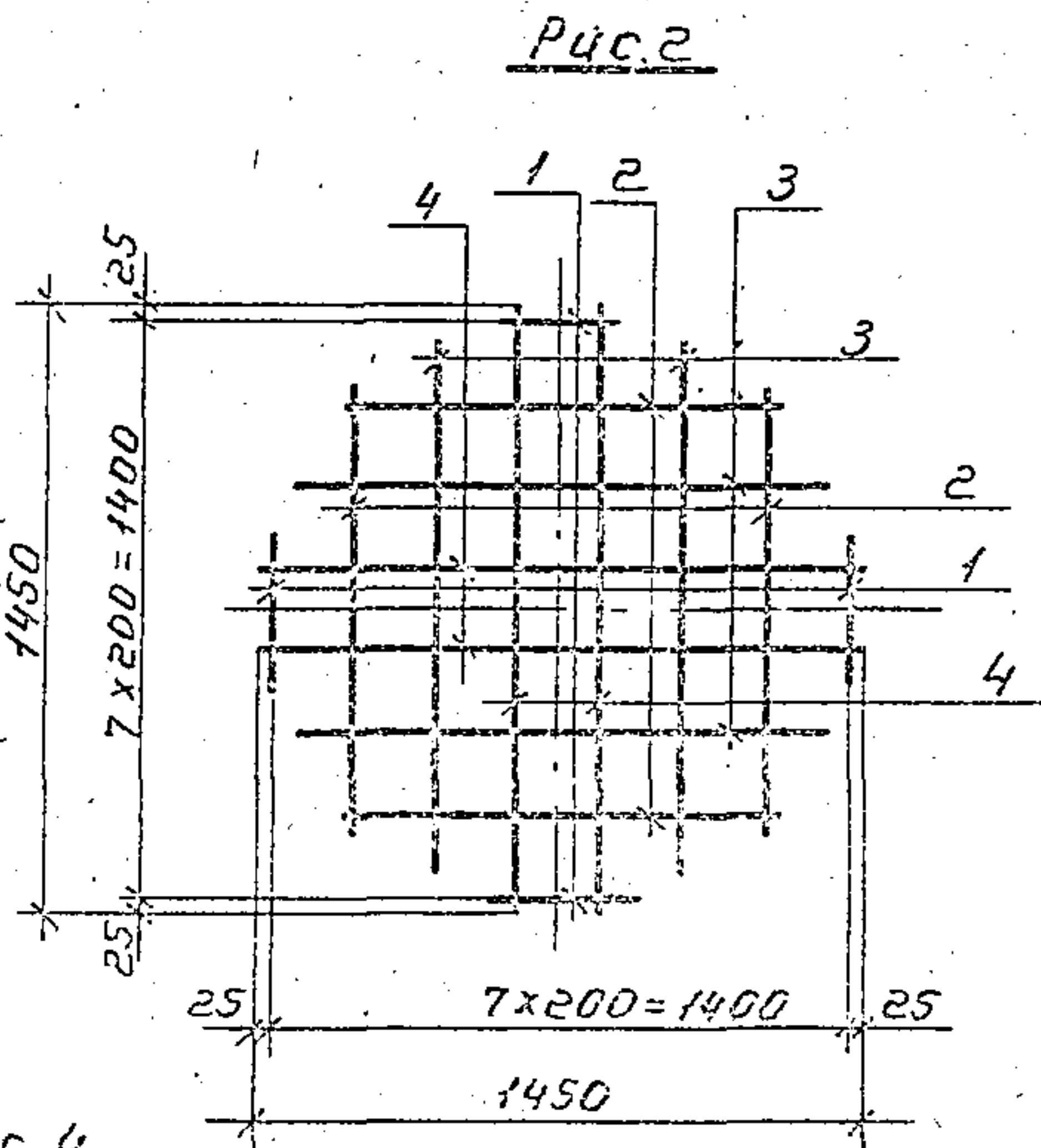
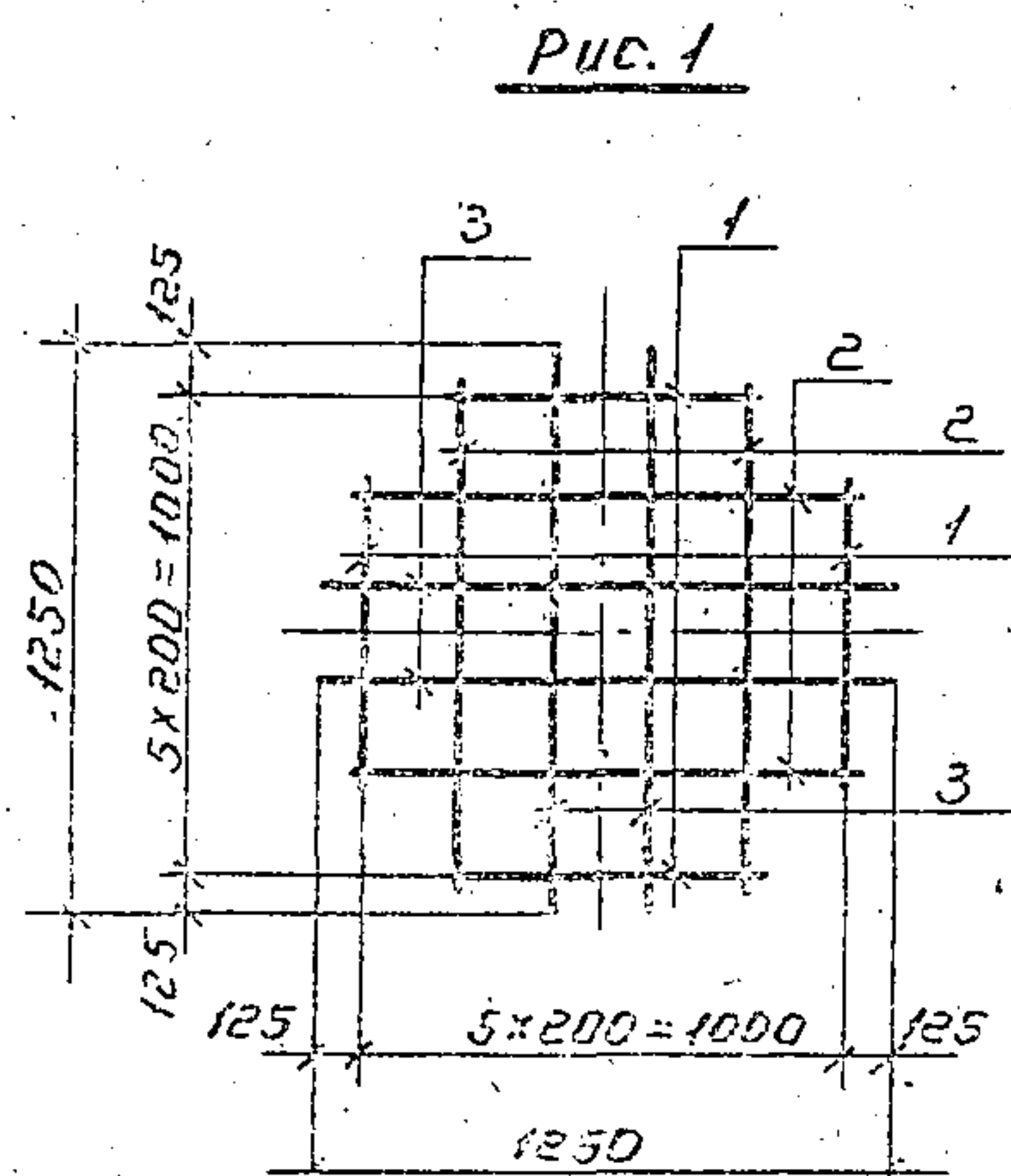
Формат	Зона	Позиц	Обозначение	Наименование	Кол. на исполн. - 06.0							Примеч	
					-	01	02	03	04	05	06		07
				Документация									
А3			3.003.1-1/87.2-06.0 СБ	Сборочный чертеж	X	X	X	X	X	X	X	X	
			3.003.1-1/87.2-00.0 ТО	Техническое описание									
				Детали									
				Стержни отдельные									
				ФБАТ ГОСТ 5781-82									
54	1		3.003.1-1/87.2-06.1	ℓ=250			4						0,06 кг
			- 01	ℓ=650	4				8				0,14 кг
			- 02	ℓ=850						12			0,19 кг
54	2		- 03	ℓ=1050	4		4		4				0,23 кг
			- 04	ℓ=2450						10			0,54 кг
54	3		- 05	ℓ=1250	4						4		0,28 кг
			- 06	ℓ=1320			4						0,29 кг
			- 07	ℓ=1950					8				0,43 кг
54	4		- 08	ℓ=1450			4						0,32 кг

3.003.1-1/87.2-06.0		
Нач. отд. Козеева	Рос	
П. спец. Афонин	Ж	
Н. контр. Кондауров	Ж	
П. инж. пр. Щелч	Ж	
Ст. инж. Кондауров	Ж	
Инж. Немецова	Ж	
Сетка арматурная С9...С16		Стандия Лист Листов
		Р 1 2
		Мосинжпроект

Инв № подл			Подп. и дата		Взам. инв. №								
Формат	Зона	Позиц	Обозначение	Наименование	Кол. на исполн. - 06.0							Примеч	
					-	01	02	03	04	05	06		07
				Ф8А-III ГОСТ 5781-82									
54	1		3.003.1-1/87.2-06.1-09	ℓ=650	4								0,26 кг
54	2		- 10	ℓ=1050	4								0,41 кг
54	3		- 11	ℓ=1250	4								0,49 кг
				Ф10А-III ГОСТ 5781-82									
54	1		- 12	ℓ=250			4						0,15 кг
54	2		- 13	ℓ=1050			4						0,65 кг
54	3		- 14	ℓ=1320			4						0,81 кг
54	4		- 15	ℓ=1450			4						0,89 кг
				Ф12А-III ГОСТ 5781-82									
54	1		- 16	ℓ=650				8					0,58 кг
54	2		- 17	ℓ=1050				4					0,93 кг
54	3		- 18	ℓ=1950				8					1,73 кг
				Ф14А-III ГОСТ 5781-82									
54	1		- 19	ℓ=850						12			1,03 кг
54	2		- 20	ℓ=2450						10			2,96 кг
54	3		- 21	ℓ=1250						4			1,51 кг

29166-03 13

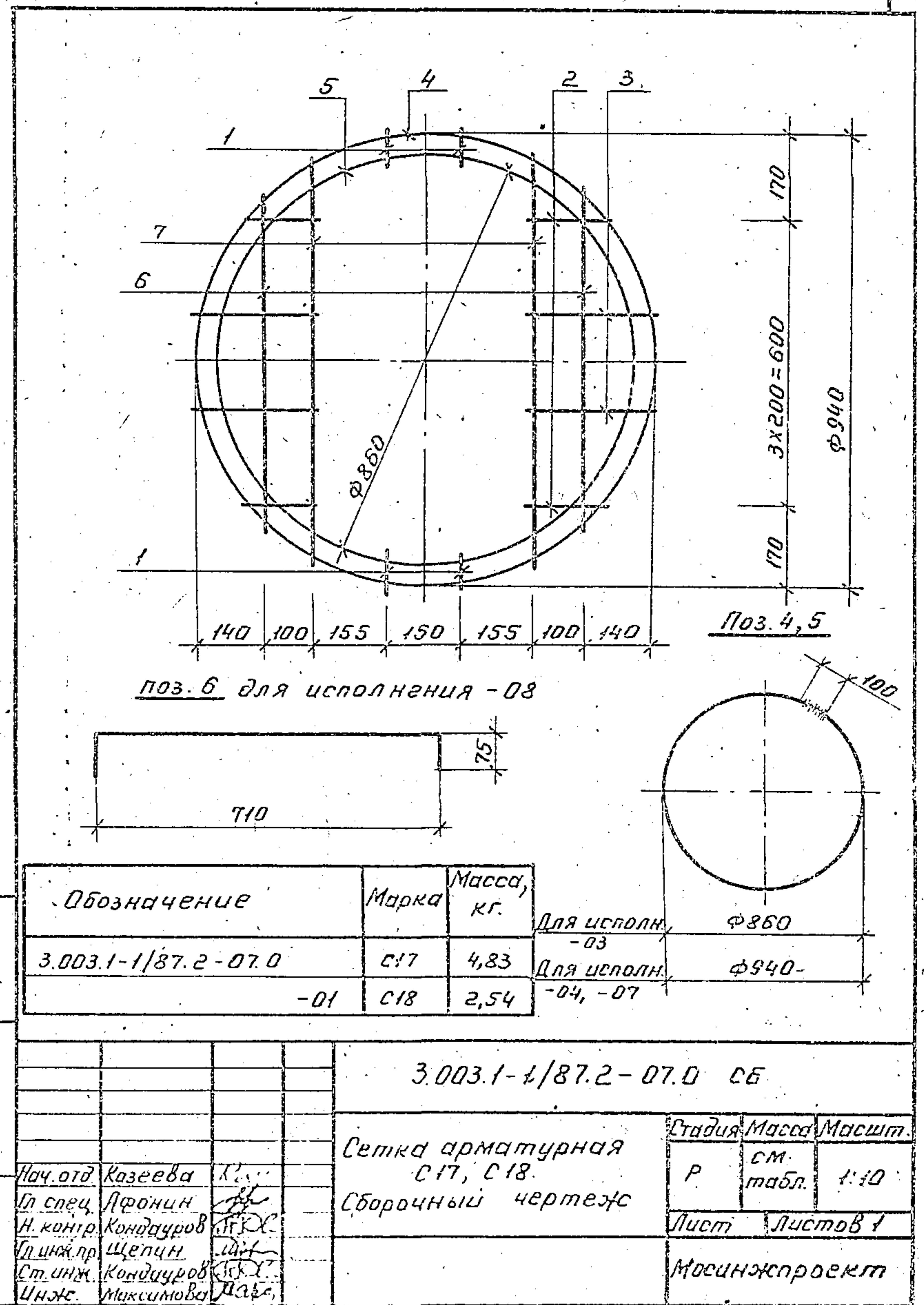
3.003.1-1/87.2-06.0	Лист
	2



Обозначение	Марка изделия	Рис.	Масса, кг
3.003.1-1/27.2-06.0	С9		4,64
-01	С10	1	2,80
-02	С11	2	10,00
-03	С12		3,60
-04	С13	3	22,20
-05	С14		5,48
-06	С15	4	48,00
-07	С16		8,80

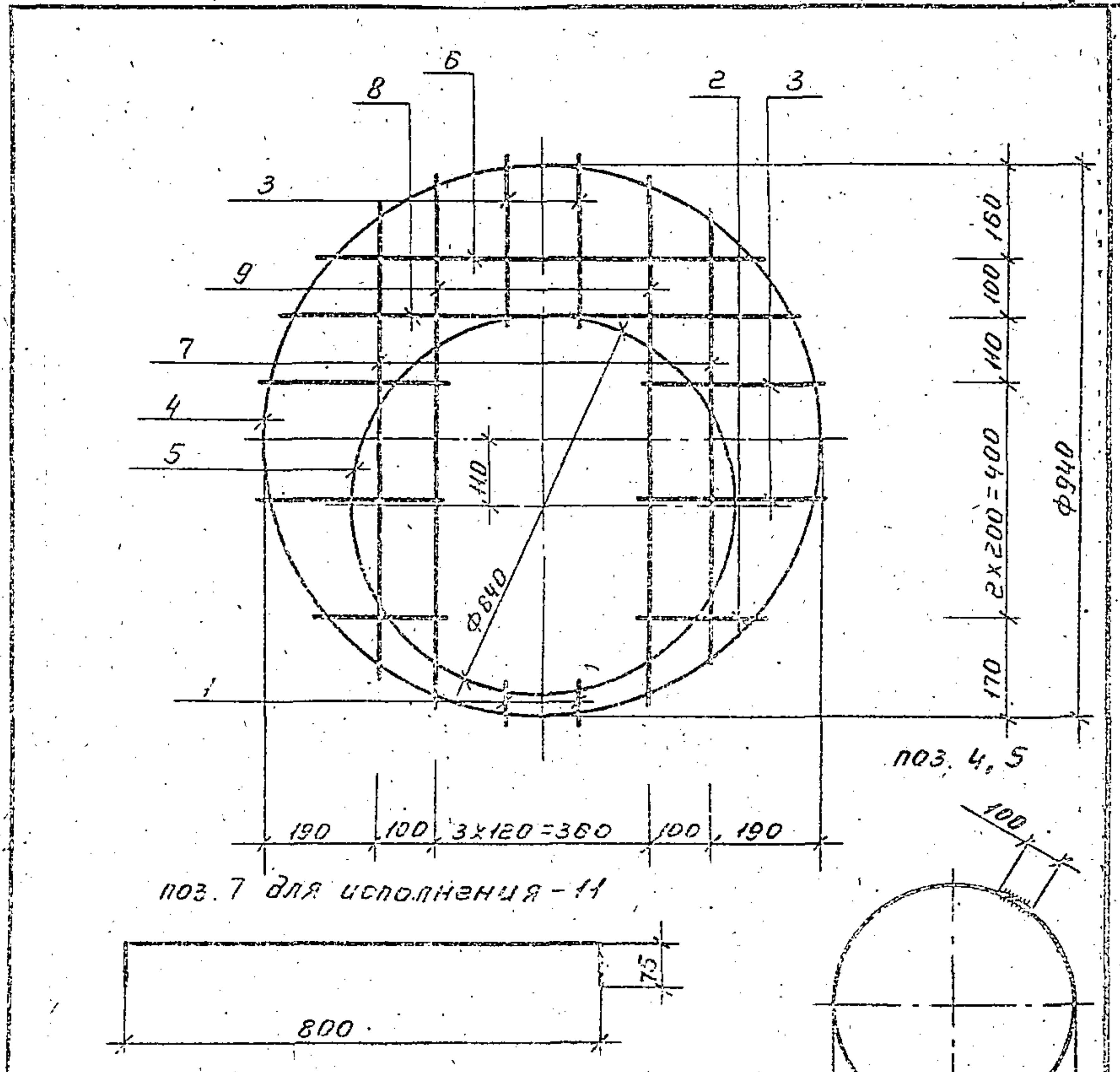
3.003.1-1/27.2-06.0 СБ		
Нач. отд. Козеева Гл. спец. Афонин Ин. контр. Кондауров Ин. инж. Щерин Ст. инж. Кондауров Инж. Петров	Сетка арматурная С9...С16 Сборочный чертеж	Студия Масс см. табл.
		Массинжпроект

Входит в зону	Позиц.	Обозначение	Наименование	Кол.	Примеч.
			<u>Документация</u>		
А4		3.003.1-1/87.2-07.0 СБ	Сборочный чертеж		
		3.003.1-1/87.2-00.0 ТО	Техническое описание		
			<u>Детали</u>		
			ФБА-I ГОСТ 5781-82		
Б4	1	3.003.1-1/87.2-07.1	$\ell=80$	4	0,02 кг
Б4	2	-01	$\ell=160$	4	0,04 кг
Б4	3	-02	$\ell=260$	4	0,06 кг
А4	4	-03	$\ell=3050$	1	0,68 кг
		Переменные данные для исполнения			
		3.003.1-1/87.2-07.0			С17
			<u>Детали</u>		
			Ф10А-I ГОСТ 5781-82		
А4	5	3.003.1-1/87.2-07.1 - 04	$\ell=2800$	1	1,73 кг
			Ф10А-III ГОСТ 5781-82		
Б4	6	3.003.1-1/87.2-07.1 - 05	$\ell=710$	2	0,44 кг
Б4	7	-06	$\ell=860$	2	0,53 кг
		3.003.1-1/87.2-07.0-01			С18
			<u>Детали</u>		
			ФБА-I ГОСТ 5781-82		
А4	5	3.003.1-1/87.2-07.1 - 07	$\ell=2800$	1	0,62 кг
А4	6	-08	$\ell=860$	2	0,19 кг
Б4	7	-09	$\ell=860$	2	0,19 кг
		3.003.1-1/87.2-07.0			
Нач. отд.	Козеева	Лоз			
Гл. спец.	Льфонин	С			
Н. контр.	Кондауров	С			
Гл. инж. пр.	Щепин	С			
Ст. инж.	Кондауров	С			
Инж.	Максимова	С			
			Сетка арматурная	Стадия	Лист
			С17, С18	Р	1
			Мосинжпроект		



23166-03 15

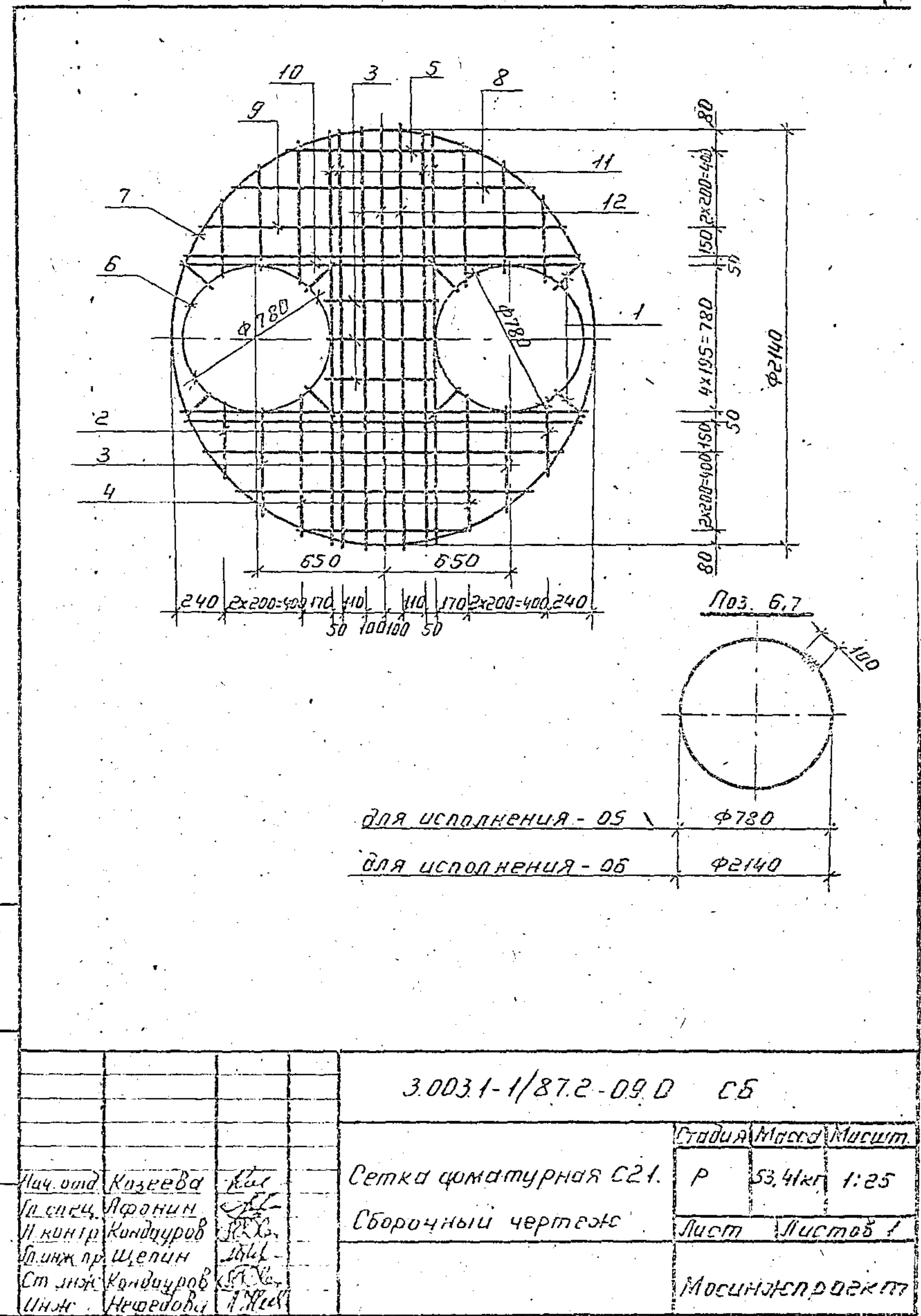
Формат	Зона	Позиц.	Обозначение	Наименование	Кол.	Примеч.
				<u>Документация</u>		
А4			3.003.1-1/87.2-08.0 СБ	Сборочный чертеж		
			3.003.1-1/87.2-00.0 ТО	Техническое описание		
				<u>Детали</u>		
				ФБА-I ГОСТ 5781-82		
Б4	1		3.003.1-1/87.2-08.1	ℓ=80	2	0,02 кг
Б4	2		-01	ℓ=200	2	0,04 кг
Б4	3		-02	ℓ=300	6	0,07 кг
Б4	4		-03	ℓ=3050	1	0,68 кг
			<u>Переменные данные для исполнения</u>			
			3.003.1-1/87.2-08.0			С19
				<u>Детали</u>		
				Ф10А-III ГОСТ 5781-82		
А4	5		3.003.1-1/87.2-08.1-04	ℓ=210	1	1,30 кг
				Ф12А-III ГОСТ 5781-82		
Б4			3.003.1-1/87.2-08.1-05	ℓ=760	1	0,67 кг
Б4			-06	ℓ=800	2	0,71 кг
Б4			-07	ℓ=880	1	0,78 кг
Б4			-08	ℓ=900	2	0,80 кг
			3.003.1-1/87.2-08.0-01			С20
				<u>Детали</u>		
				ФБА-I ГОСТ 5781-82		
А4	5		3.003.1-1/87.2-08.1-09	ℓ=210	1	0,47 кг
Б4	6		-10	ℓ=760	1	0,17 кг
А4	7		-11	ℓ=950	2	0,21 кг
Б4	8		-12	ℓ=880	1	0,20 кг
Б4	9		-13	ℓ=900	2	0,20 кг
			3.003.1-1/87.2-08.0			
Исполн.	Нач. отд.	Козеева	Гл. спец.	Японин	И. контр.	Кондауров
Гл. инж. пр.	Щерин	Ст. инж.	Кондауров	Инж.	Максимова	
				Сетка арматурная	С19, С20	
				Мосинжпроект		



Обозначение	Марка	Масса, кг	Для исполн.
3.003.1-1/87.2-08.0	С19	6,99	Для исполн. -03
-01	С20	2,88	Для исполн. -04, -09

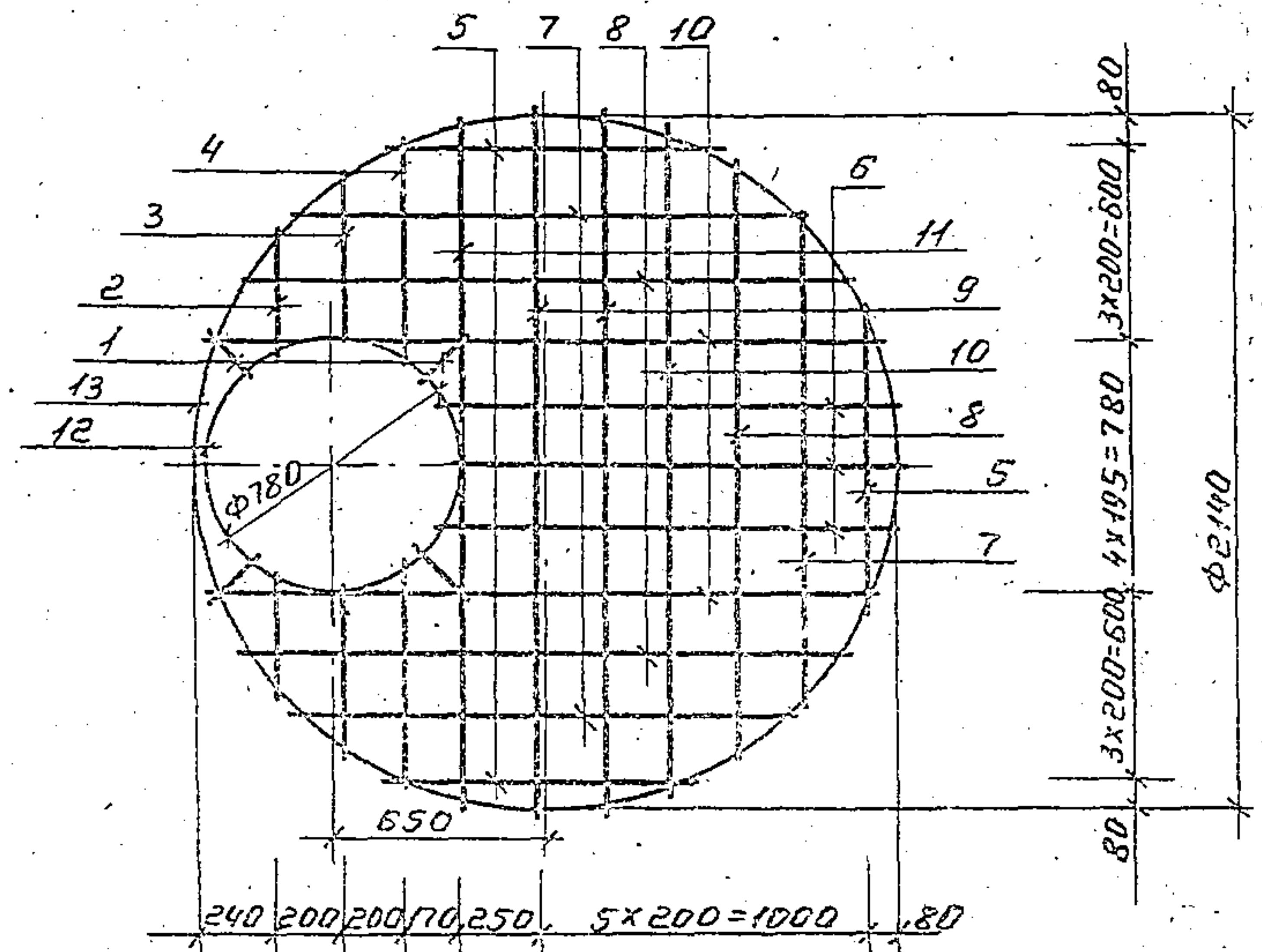
3.003.1-1/87.2-08.0 СБ		
Сетка арматурная	С19, С20	Сетка
Сборочный чертеж		Лист
		Листов 1
		Мосинжпроект

Параметр	Зона	Позиция	Обозначение	Наименование	Кол.	Примеч.
<u>Документация</u>						
А4			3.003.1-1/87.2-09.0	СБ Сборочный чертеж		
			3.003.1-1/87.2-00.0	ТО Техническое описание		
<u>Детали</u>						
Ф8А-I ГОСТ 5781-82						
Б4	1		3.003.1-1/87.2-09.1	ℓ=200	8	0,08 кг
Б4	2		-01	ℓ=380	4	0,15 кг
Б4	3		-02	ℓ=550	7	0,22 кг
Б4	4		-03	ℓ=700	4	0,28 кг
Б4	5		-04	ℓ=890	2	0,35 кг
Ф10А-I ГОСТ 5781-82						
А4	6		3.003.1-1/87.2-09.1-05	ℓ=2550	2	1,57 кг
А4	7		-06	ℓ=6820	1	4,21 кг
Ф14А-III ГОСТ 5781-82						
Б4	8		3.003.1-1/87.2-09.1-07	ℓ=1490	2	1,80 кг
Б4	9		-08	ℓ=1830	2	2,21 кг
Б4	10		-09	ℓ=2010	4	2,43 кг
Ф16А-III ГОСТ 5781-82						
Б4	11		3.003.1-1/87.2-09.1-10	ℓ=2120	4	3,35 кг
Б4	12		-11	ℓ=2180	3	3,44 кг
3.003.1-1/87.2-09.0						
Ил. отд.	Козеева	Козеева	Сетка арматурная С21		Лист	Листов
Ил. спец.	Яфанин	Яфанин			Р	1
Ил. контр.	Кондауров	Кондауров	Мосинжпроект			
Ил. инж. пр.	Щепин	Щепин				
Ст. инж.	Кондауров	Кондауров				
Инж.	Нешедова	Нешедова				



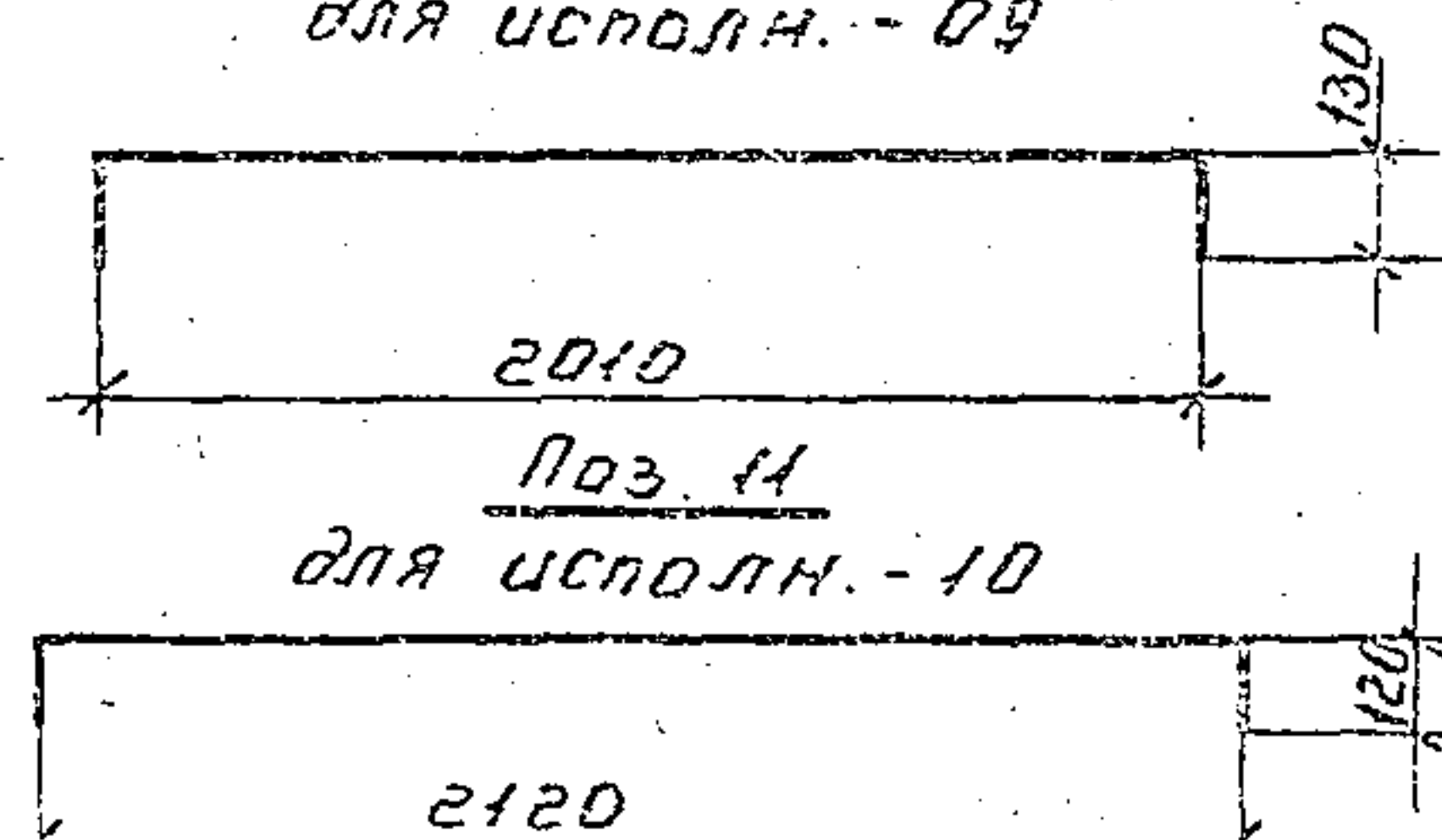
Инв. № подл. Подп. и дата. Взам. инв. №

Лист	Зона	Лист	Обозначение	Наименование	Кол.	Примеч.
<u>Документация</u>						
А4			3.003.1-1/87.2-10.0 СБ	Сборочный чертеж		
			3.003.1-1/87.2-00.0 ТО	Техническое описание		
<u>Детали</u>						
Ф8А-I ГОСТ 5781-82						
Б4	1		3.003.1-1/87.2-10.1	$r=200$	4	0,08 кг
Б4	2		-01	$r=380$	2	0,15 кг
Б4	3		-02	$r=550$	2	0,22 кг
Б4	4		-03	$r=700$	2	0,28 кг
Б4	5		-04	$r=890$	3	0,35 кг
Б4	6		-05	$r=1370$	3	0,54 кг
Б4	7		-06	$r=1490$	3	0,59 кг
Б4	8		-07	$r=1830$	3	0,72 кг
Б4	9		-08	$r=2180$	2	0,86 кг
А4	10		-09	$r=2270$	3	0,90 кг
А4	11		-10	$r=2360$	1	0,93 кг
А4	12		-11	$r=2550$	1	1,01 кг
А4	13		-12	$r=6830$	1	2,69 кг
			3.003.1-1/87.2-10.0			
Нач. отс. Козеева			Сетка арматурная С22 Мосинжпроект	Стадия		Лист
Гл. спец. Яфанин				Р		Листов
Н. контр. Кондауров				1		1
Инж. пр. Щегин						
Ст. инж. Кондауров						
Инж. Максимов						



Поз. 10
для исполн. - 09

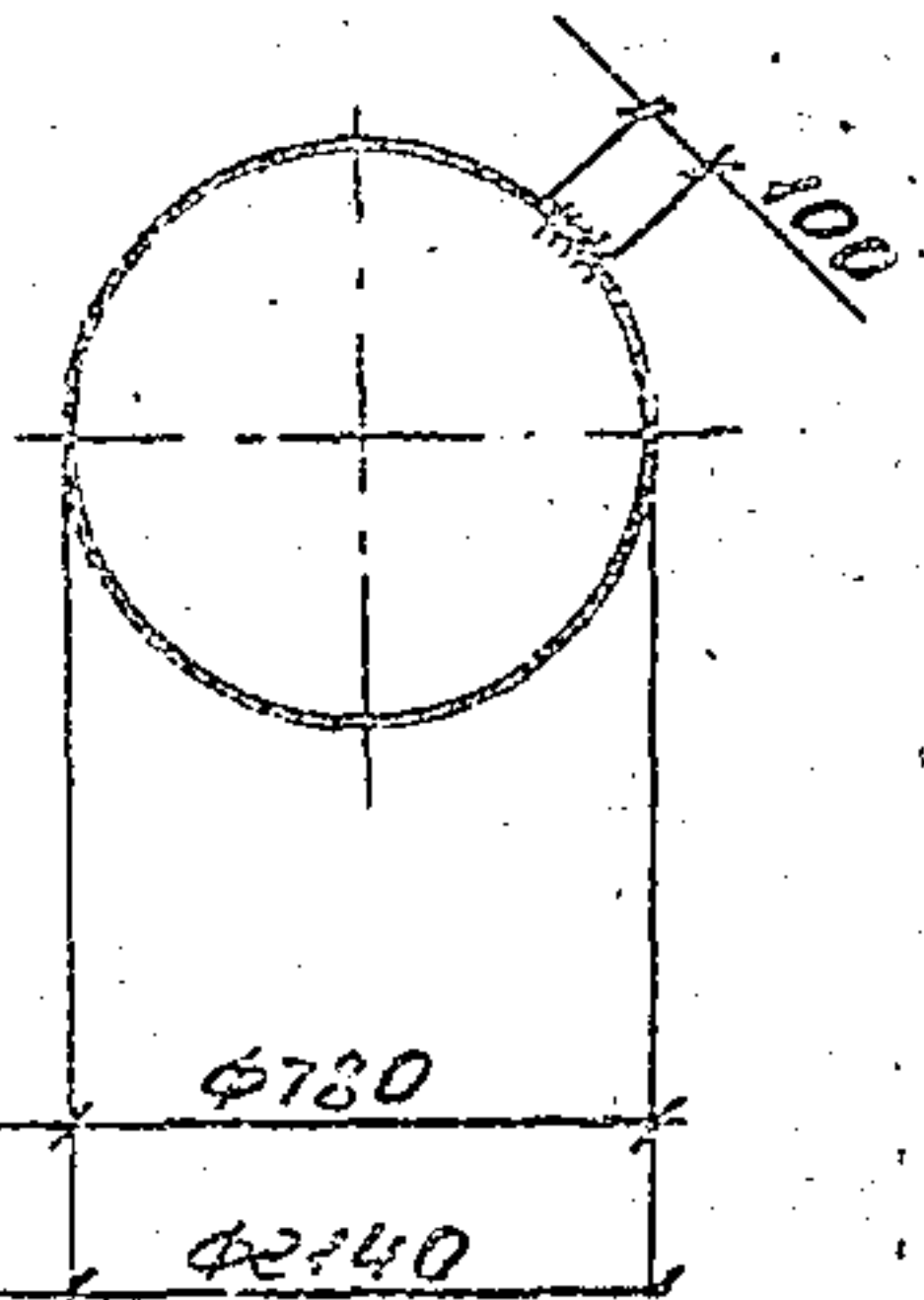
Поз. 12, 13



Поз. 11
для исполн. - 10

Для исполн. - 11

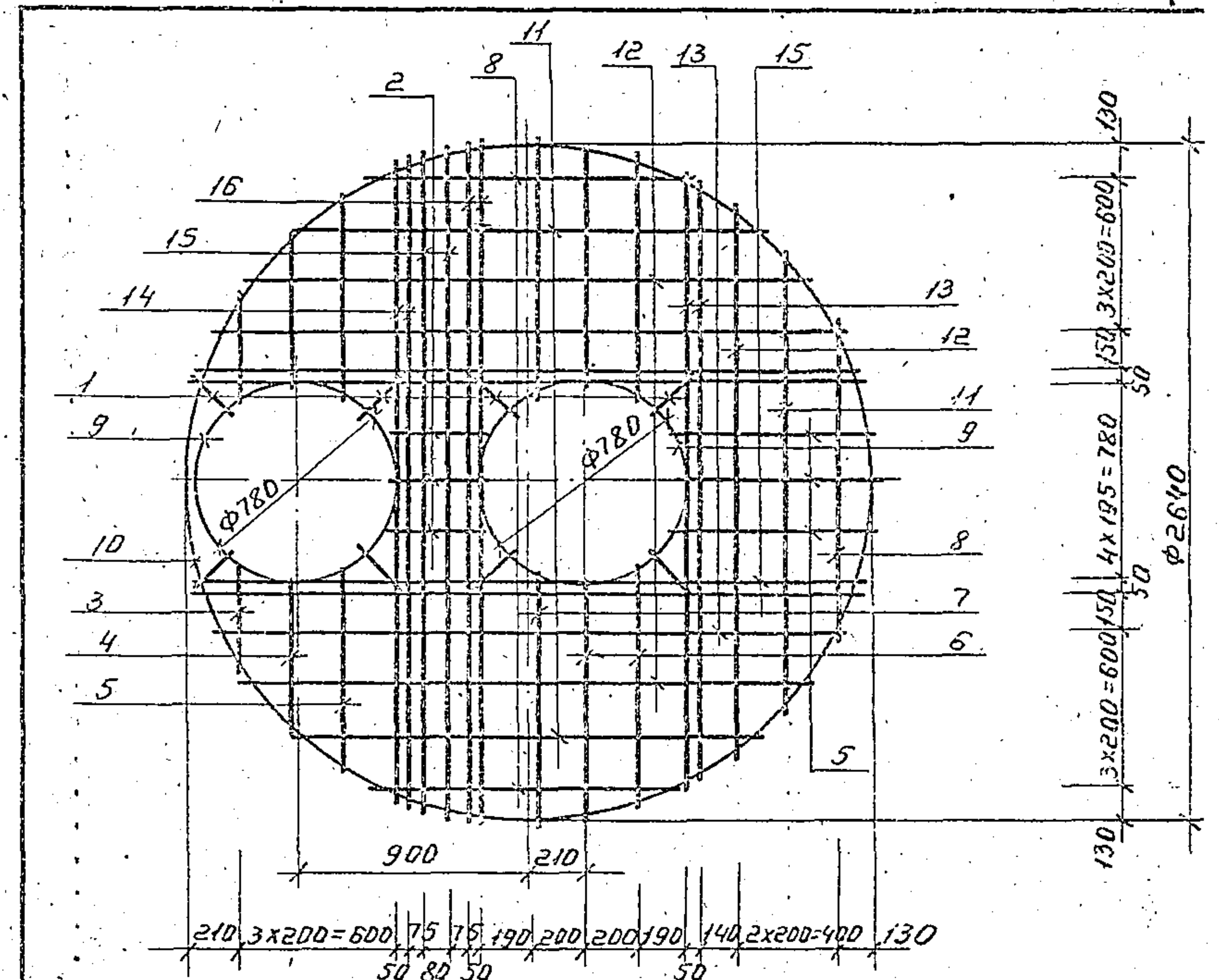
Для исполн. - 12



Шиф. № подл. Подп. и дата. Взам. шифр.

			3.003.1-1/87.2-10.0 СБ		
			Сетка арматурная С22		
			Сборочный чертеж		
			Стадия		
			Р		
			Лист		
			Листов		
			1		
			Мосинжпроект		

Формат	Зона	Позиц.	Обозначение	Наименование	Кол.	Примеч.
				<u>Документация</u>		
А4			3.003.1-1/87.2-11.0 СБ	Сборочный чертеж		
			3.003.1-1/87.2-00.0 ТО	Техническое описание		
				<u>Детали</u>		
				Ф8А-I ГОСТ 5781-82		
Б4	1		3.003.1-1/87.2-11.1	$r=200$	8	0,08 кг
Б4	2		-01	$r=350$	3	0,14 кг
Б4	3		-02	$r=450$	2	0,18 кг
Б4	4		-03	$r=620$	2	0,24 кг
Б4	5		-04	$r=780$	5	0,31 кг
Б4	6		-05	$r=950$	4	0,38 кг
Б4	7		-06	$r=1030$	2	0,41 кг
Б4	8		-07	$r=1200$	3	0,47 кг
				Ф10А-I ГОСТ 5781-82		
А4	9		3.003.1-1/87.2-11.1 - 08	$r=2550$	2	1,57 кг
А4	10		- 09	$r=2400$	1	5,18 кг
				Ф16А-III ГОСТ 5781-82		
Б4	11		3.003.1-1/87.2-11.1 - 10	$r=1790$	3	2,83 кг
Б4	12		-11	$r=2160$	3	3,41 кг
Б4	13		-12	$r=2400$	4	3,79 кг
Б4	14		-13	$r=2480$	2	3,92 кг
Б4	15		-14	$r=2570$	6	4,06 кг
Б4	16		-15	$r=2650$	2	4,19 кг
			3.003.1-1/87.2-11.0			
Ил. отд.	Козеева	Кос	Сетка арматурная С23	Стадия	Лист	Листов
Гл. спец.	Яфимин	Я		Р		1
Н. контр.	Кондауров	К		Мосинжпроект		
Гл. инж.	Щепин	Ш				
Ст. инж.	Кондауров	К				
Инж.	Максимов	М				

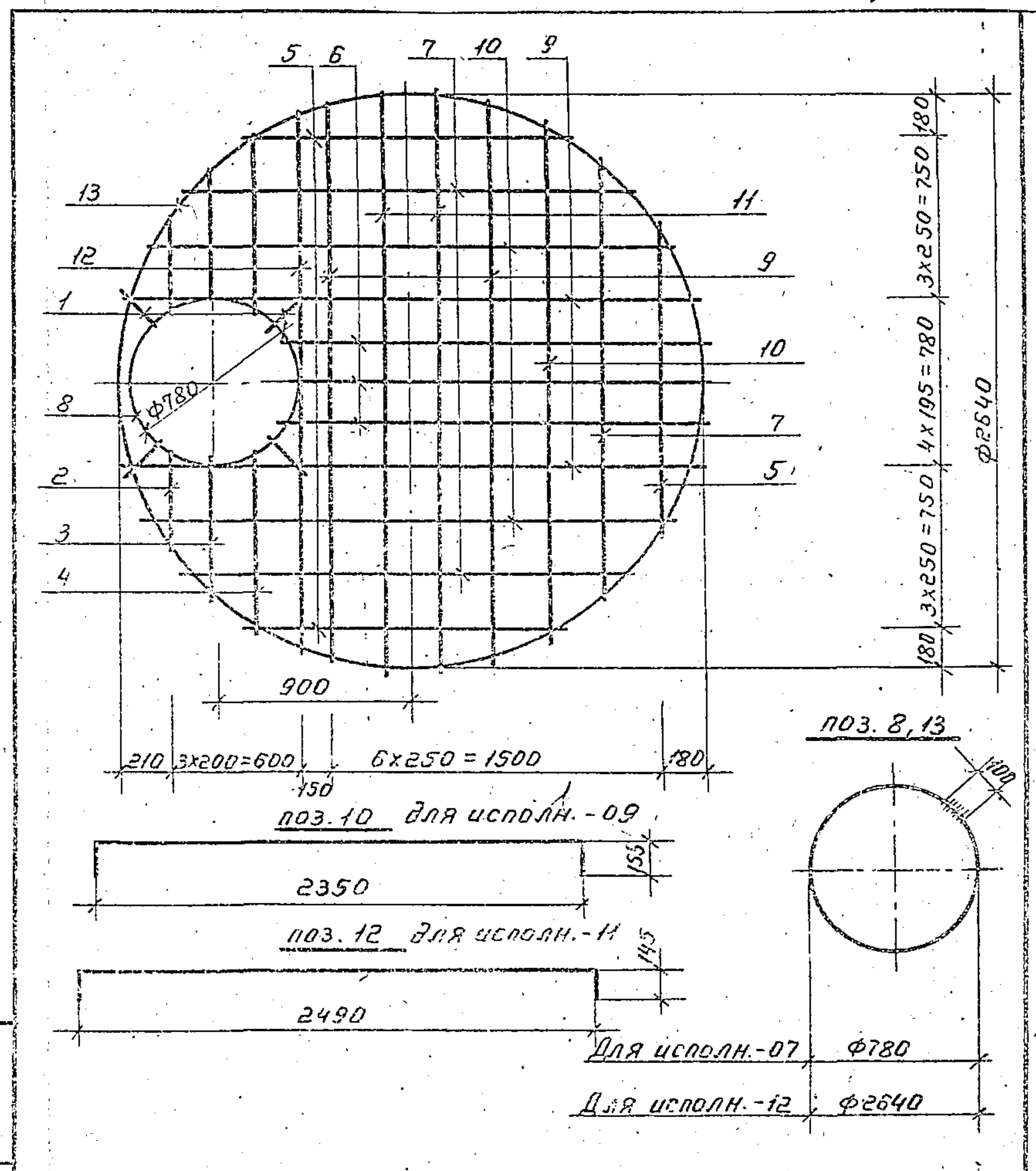


Для исполн. - 08 $\phi 780$
 Для исполн. - 09 $\phi 2640$

Ил. № подл. Подп. и дата			3.003.1-1/87.2-11.0 СБ				
	Ил. отд.	Козеева	Кос	Сетка арматурная С23.	Стадия	Масса	Масшт.
	Гл. спец.	Яфимин	Я	Сборочный чертеж	Р	89,98 кг	1:25
	Н. контр.	Кондауров	К		Лист		Листов 1
	Гл. инж.	Щепин	Ш				
Ст. инж.	Кондауров	К					
Инж.	Максимов	М					

Формат Зона	Позиц.	Обозначение	Наименование	Кол.	Примеч.
			<u>Документация</u>		
А4		3.003.1-1/87.2-12.0 СБ	Сборочный чертеж		
		3.003.1-1/87.2-00.0 ТО	Техническое описание		
			<u>Детали</u>		
			Ф8А-I ГОСТ5781-82		
54	1	3.003.1-1/87.2-12.1	ℓ=200	4	0,08 кг
54	2	-01	ℓ=450	2	0,18 кг
54	3	-02	ℓ=620	2	0,24 кг
54	4	-03	ℓ=780	2	0,31 кг
54	5	-04	ℓ=1400	3	0,55 кг
54	6	-05	ℓ=1870	3	0,74 кг
54	7	-06	ℓ=2000	3	0,79 кг
А4	8	-07	ℓ=2550	1	1,01 кг
54	9	-08	ℓ=2570	4	1,02 кг
А4	10	-09	ℓ=2660	3	1,05 кг
54	11	-10	ℓ=2670	2	1,05 кг
А4	12	-11	ℓ=2770	1	1,09 кг
А4	13	-12	ℓ=8400	1	3,32 кг

Нач. отд. Козеева		3.003.1-1/87.2-12.0	
Л. спец. Яфоники	Л. спец. Яфоники	Студия	Лист
Н. контр. Кондауров	Н. контр. Кондауров	Р	1
Л. инж. Щепин	Л. инж. Щепин	Мосинжпроект	
Ст. инж. Кондауров	Ст. инж. Кондауров	Сетка арматурная С24	
Инж. Максимова	Инж. Максимова		

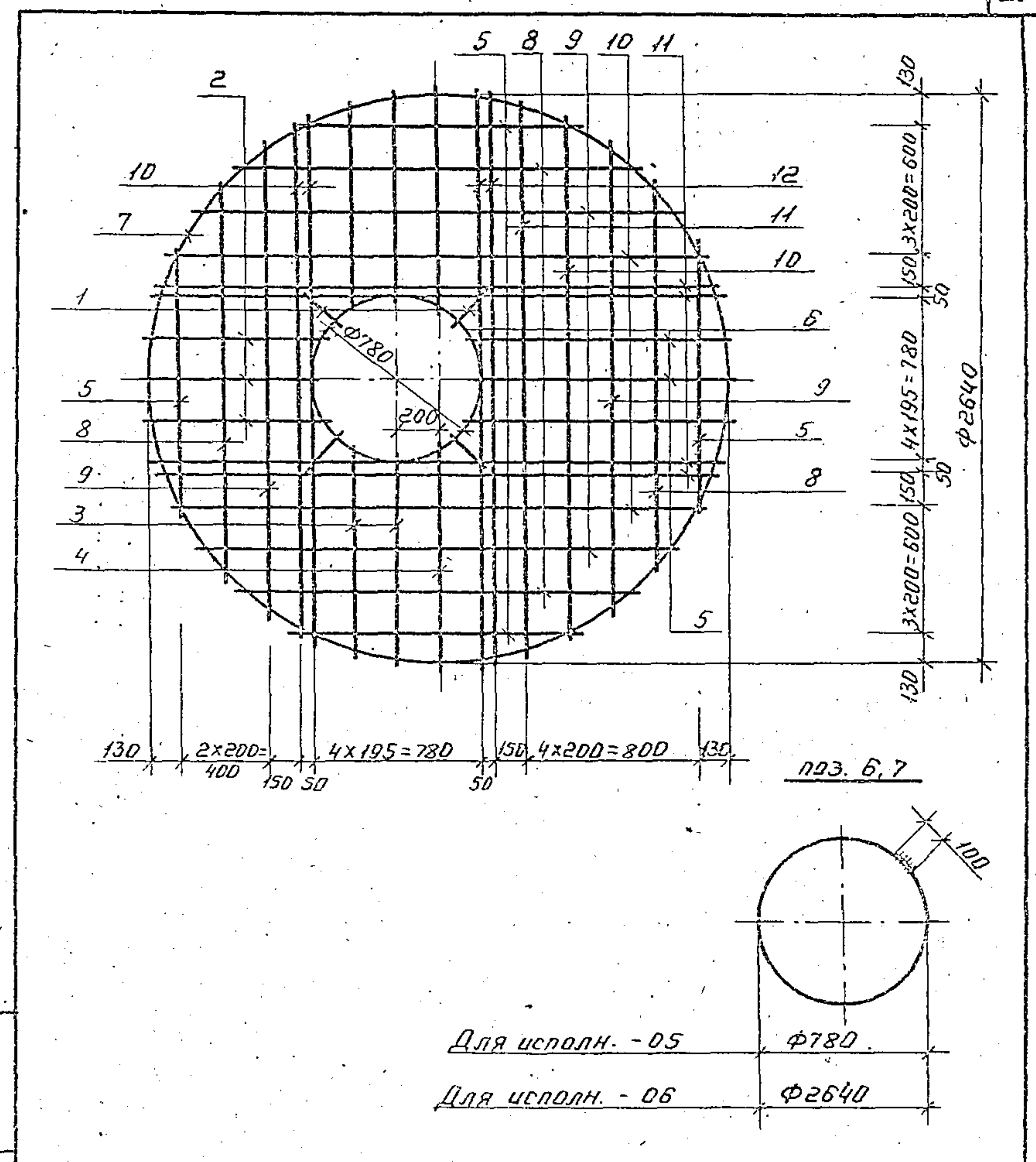


Инв. № подл. Подп. и дата. Изом. инв.

Нач. отд. Козеева		3.003.1-1/87.2-12.0 СБ	
Л. спец. Яфоники	Л. спец. Яфоники	Студия	Масса
Н. контр. Кондауров	Н. контр. Кондауров	Р	22,77 кг
Л. инж. Щепин	Л. инж. Щепин	Лист	Листов 1
Ст. инж. Кондауров	Ст. инж. Кондауров	Мосинжпроект	
Инж. Максимова	Инж. Максимова	Сетка арматурная С24.	
		Сборочный чертеж	
		23166-03 20	

Формат	Зона	Позиц	Обозначение	Наименование	Кол.	Примеч
				<u>Документация</u>		
А4			3.003.1-1/87.2-13.0 СБ	Сборочный чертеж		
			3.003.1-1/87.2-00.0 ТО	Техническое описание		
				<u>Детали</u>		
				Ф8А-I ГОСТ 5781-82		
Б4	1		3.003.1-1/87.2-13.1	$l=200$	4	0,08 кг
Б4	2		-01	$l=170$	3	0,30 кг
Б4	3		-02	$l=960$	4	0,38 кг
Б4	4		-03	$l=1025$	2	0,40 кг
Б4	5		-04	$l=1200$	7	0,47 кг
				Ф10А-I ГОСТ 5781-82		
А4	6		3.003.1-1/87.2-13.1-05	$l=2550$	1	1,57 кг
А4	7		-06	$l=8400$	1	5,18 кг
				Ф16А-III ГОСТ 5781-82		
Б4	8		3.003.1-1/87.2-13.1-07	$l=1790$	4	2,83 кг
Б4	9		-08	$l=2160$	4	3,41 кг
Б4	10		-09	$l=2400$	5	3,79 кг
Б4	11		-10	$l=2570$	5	4,06 кг
Б4	12		-11	$l=2650$	2	4,19 кг

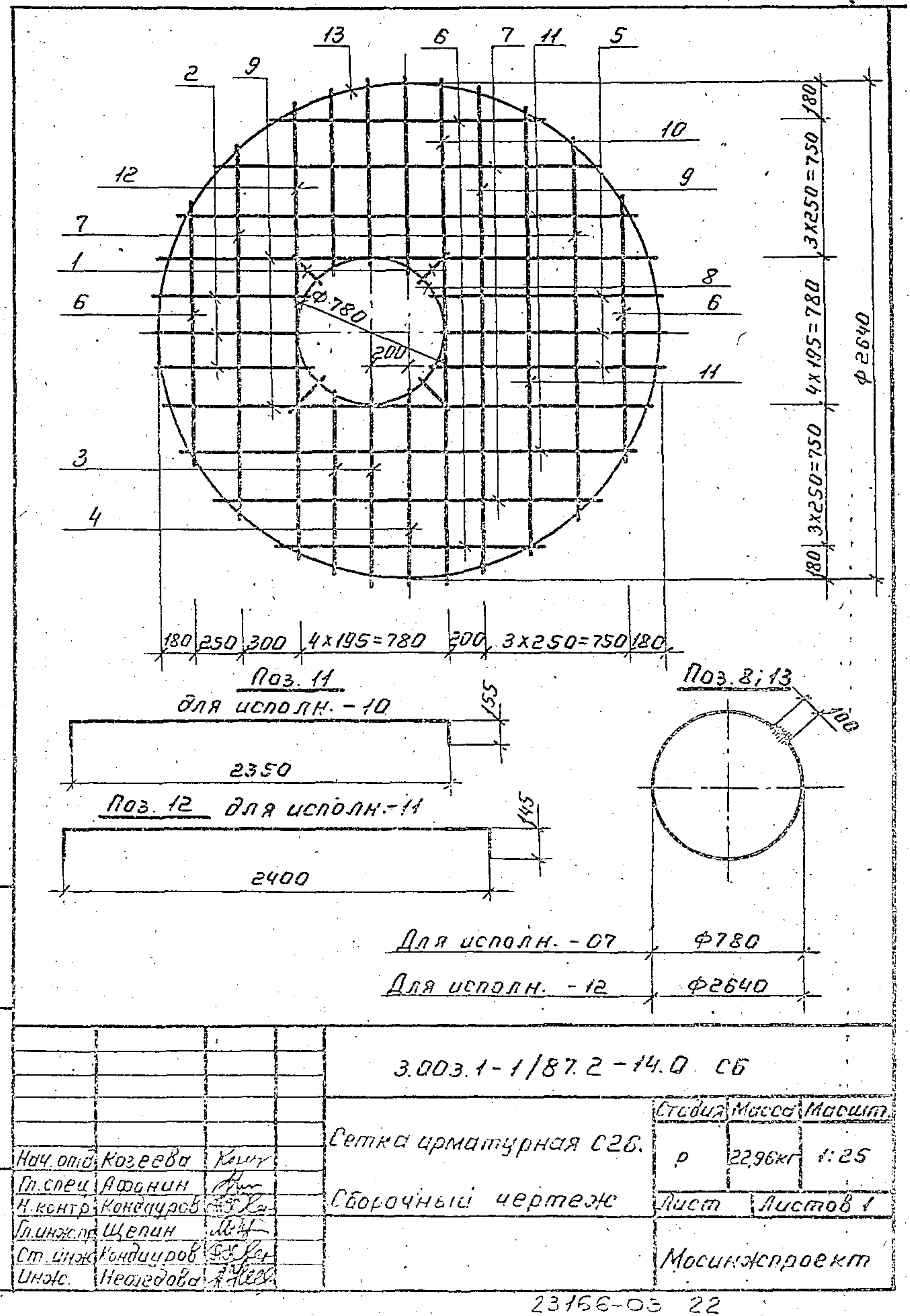
3.003.1-1/87.2-13.0		
Нач. отд. Козьева	Инж. Максимова	Сетка арматурная С25 Мосинжпроект
М. спец. Леонович	Инж. Максимова	
Н. контр. Кондауров	Инж. Максимова	
М. инж. Щепин	Инж. Максимова	
Ст. инж. Кондауров	Инж. Максимова	
Инж. Максимова	Инж. Максимова	Студия Лист Листов Р 1



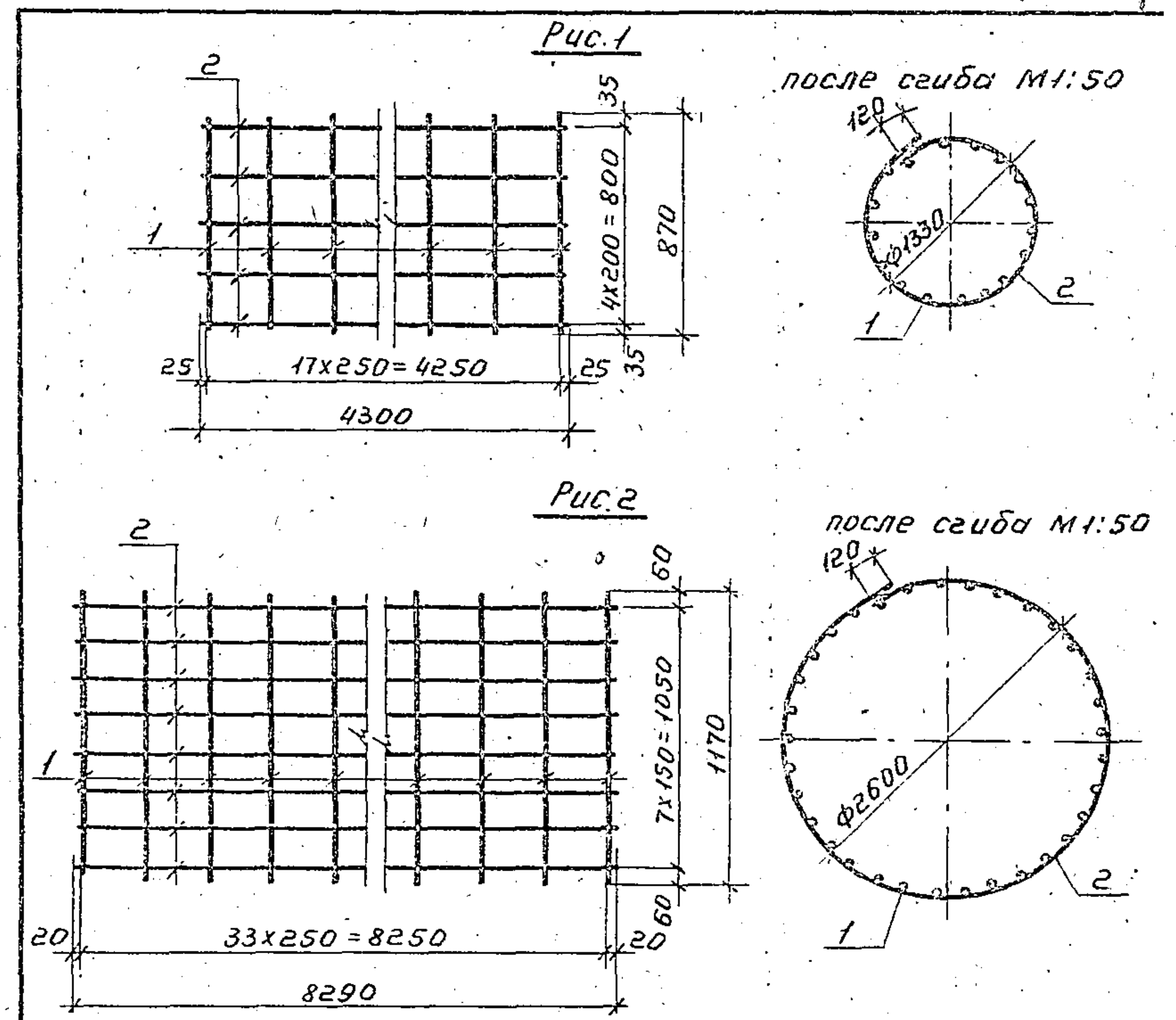
Инв. № подл.	Дата подп.	Инв. № подл.	Дата подп.	3.003.1-1/87.2-13.0 СБ		
Нач. отд. Козьева	Инж. Максимова	Нач. отд. Козьева	Инж. Максимова	Сетка арматурная	Стадия	Масса
М. спец. Леонович	Инж. Максимова	М. спец. Леонович	Инж. Максимова	С25.	Р	86,1 кг
Н. контр. Кондауров	Инж. Максимова	Н. контр. Кондауров	Инж. Максимова	Сборочный чертеж	Лист	Листов 1
М. инж. Щепин	Инж. Максимова	М. инж. Щепин	Инж. Максимова			
Ст. инж. Кондауров	Инж. Максимова	Ст. инж. Кондауров	Инж. Максимова			
Инж. Максимова	Инж. Максимова	Инж. Максимова	Инж. Максимова			

23166-03 21

Формат	Зона	Позиц.	Обозначение	Наименование	Кол.	Примеч.
				<u>Документация</u>		
А4			3.003.1-1/87.2-14.0 СБ	Сборочный чертеж		
			3.003.1-1/87.2-00.0 ТО	Техническое описание		
				<u>Детали</u>		
				Ф8АГ ГОСТ 5781-82		
54	1		3.003.1-1/87.2-14.1	$r=200$	4	0,08 кг
54	2		-01	$r=770$	3	0,30 кг
54	3		-02	$r=960$	4	0,38 кг
54	4		-03	$r=1025$	2	0,40 кг
54	5		-04	$r=1200$	3	0,47 кг
54	6		-05	$r=1400$	4	0,55 кг
54	7		-06	$r=2000$	4	0,79 кг
А4	8		-07	$r=2550$	1	1,01 кг
54	9		-08	$r=2570$	3	1,02 кг
54	10		-09	$r=2650$	1	1,05 кг
А4	11		-10	$r=2660$	3	1,05 кг
А4	12		-11	$r=2690$	1	1,06 кг
А4	13		-12	$r=8400$	1	3,32 кг
			3.003.1-1/87.2-14.0			
Исх. отд.	Козеева	Козеева				
Пр. спец.	Афонин	Афонин				
Н. контр.	Кондауров	Кондауров				
Инж. пр.	Щелин	Щелин				
Ст. инж.	Кондауров	Кондауров				
Инж.	Нестерова	Нестерова				
			3.003.1-1/87.2-14.0			
			Сетка арматурная С26	Стадия	Лист	Листов
				Р		1
			Мосинжпроект			



Формат	Зона	Позиц.	Обозначение	Наименование	Кол.	Примеч.
				<u>Документация</u>		
А4			3.003.1-1/87.2-15.0	СБ Сборочный чертеж		
			3.003.1-1/87.2-00.0	ТО Техническое описание		
			3.003.1-1/87.2-15.0		С27	
				<u>Детали</u>		
				φ5 ВрТ ГОСТ 6727-80		
Б4	1		3.003-1/87.2-15.1	ℓ=870	18	0,13 кг
Б4	2		-01	ℓ=4300	5	0,62 кг
			3.003.1-1/87.2-15.0-01		С28	
				<u>Детали</u>		
				φ5 ВрТ ГОСТ 6727-80		
Б4	1		3.003.1-1/87.2-15.1-02	ℓ=1170	34	0,77 кг
Б4	2		-03	ℓ=8290	8	1,19 кг
			3.003.1-1/87.2-15.0			
Нач. отд.	Козеева	Коз				
Гл. спец.	Яронин	Я				
Н. контр.	Кандауров	К				
Т. инж. пр.	Щерин	Щ				
Ст. инж.	Кандауров	К				
Инж.	Исфедов	И				
			3.003.1-1/87.2-15.0	Стадия	Лист	Листов
			Сетка арматурная	Р		1
			С27, С28	Мосинжпроект		



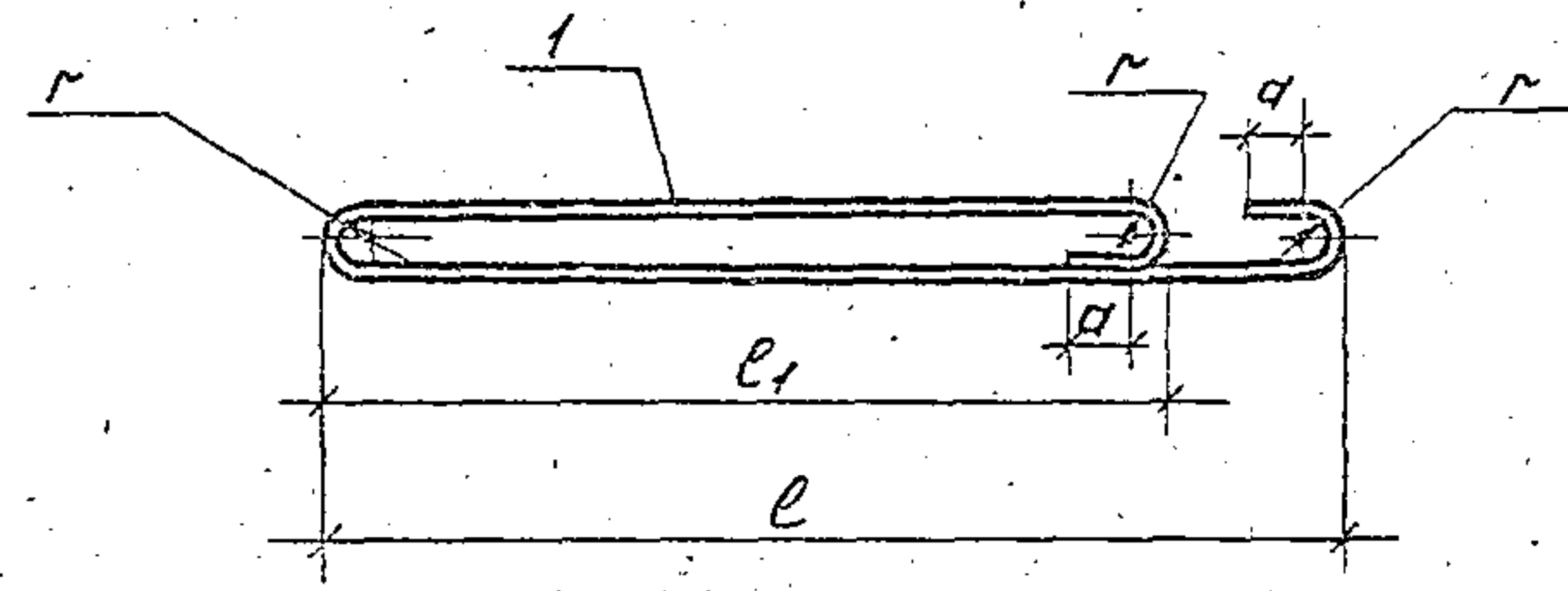
Обозначение	Марка	Рис.	Масса, кг
3.003.1-1/87.2-15.0	С27	1	5,44
-01	С28	2	15,30

Инв. № подл. Подп. и дата. Взам. инв.

3.003.1-1/87.2-15.0 СБ			Стадия	Масса	Масшт.
Сетка арматурная			Р	см. табл.	1:25
С27, С28.			Лист	Листов 1	
Сборочный чертеж			Мосинжпроект		

Формат	Зона	Позиц.	Обозначение	Наименование	Кол.	Примеч.
				<u>Документация</u>		
54			3.003.1-1/87.2-16.0	СБ Сборочный чертеж		
			3.003.1-1/87.2-00.0	ТО Техническое описание		
				3.003.1-1/87.2-16.0		П1
				<u>Детали</u>		
				Ф10А1 ГОСТ 5781-82		
54	1		3.003.1-1/87.2-16.1	ℓ=1050	1	0,65 кг
				3.003.1-1/87.2-16.0-01		П2
				<u>Детали</u>		
				Ф12А1 ГОСТ 5781-82		
54	1		3.003.1-1/87.2-16.1-01	ℓ=1180	1	1,05 кг
				3.003.1-1/87.2-16.0-02		П3
				<u>Детали</u>		
				Ф14А1 ГОСТ 5781-82		
54	1		3.003.1-1/87.2-16.1-02	ℓ=1370	1	1,66 кг
				3.003.1-1/87.2-16.0-03		П4
				<u>Детали</u>		
				Ф16А1 ГОСТ 5781-82		
54	1		3.003.1-1/87.2-16.1-03	ℓ=1450	1	2,29 кг
				3.003.1-1/87.2-16.0-04		П5
				<u>Детали</u>		
				Ф20А1 ГОСТ 5781-82		
54	1		3.003.1-1/87.2-16.1-04	ℓ=1900	1	4,69 кг
				3.003.1-1/87.2-16.0		
				Петля П1... П5		
				Стадия	Лист	Листов
				Р		1
				Мосинжпроект		

Нач. отд.	Козеева	Розд
Гл. спец.	Афонин	Розд
Н. контр.	Кондауров	Розд
Гл. инж. пр.	Щепин	Розд
Ст. инж.	Кондауров	Розд
Инж.	Неседова	Розд

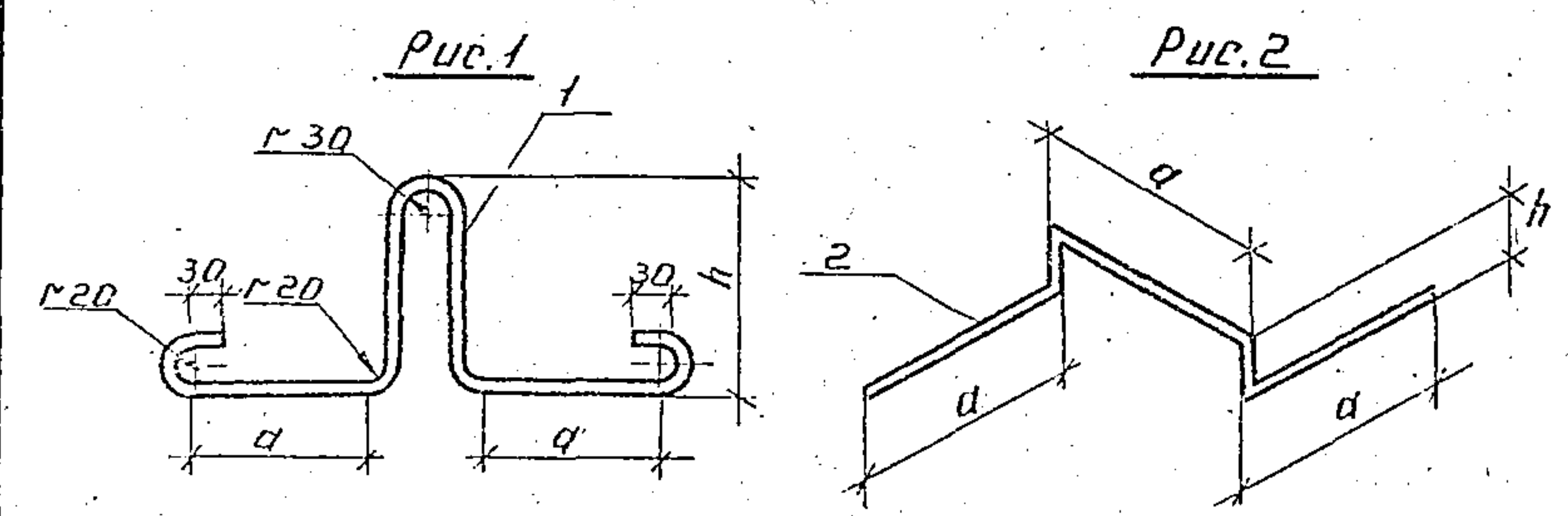


Обозначение	Марка издел.	Размеры, мм				Масса, кг
		ℓ	ℓ1	r	a	
3.003.1-1/87.2-16.0	П1	450	370	30	30	0,65
-01	П2	520	435			1,05
-02	П3	600	495	50	50	1,66
-03	П4	665	555			2,29
-04	П5	840	700	40	70	4,69

Инв. № подл. Подп. и дата. Взам. инв. №

3.003.1-1/87.2-16.0 СБ			Петля П1... П5.		Стадия	Масса	Масшт.
			Сборочный чертеж		Р	см. табл.	
					Лист	Листов	1
					Мосинжпроект		

Формат	Зона	Позиц.	Обозначение	Наименование	Кол.	Примеч.
				<u>Документация</u>		
А4			3.003.1-1/87.2-17.0 СБ	Сборочный чертеж		
			3.003.1-1/87.2-00.0 ТО	Техническое описание		
				3.003.1-1/87.2-17.0		П6
				<u>Детали</u>		
				Ф8АГ ГОСТ 5781-82		
Б4	1		3.003.1-1/87.2-17.1	ℓ=760	1	0,17 кг
				3.003.1-1/87.2-17.0-01		П7
				<u>Детали</u>		
				Ф10АГ ГОСТ 5781-82		
Б4	1		3.003.1-1/87.2-17.1-01	ℓ=930	1	0,57 кг
				3.003.1-1/87.2-17.0-02		П8
				<u>Детали</u>		
				Ф12АГ ГОСТ 5781-82		
Б4	1		3.003.1-1/87.2-17.1-02	ℓ=1075	1	0,95 кг
				3.003.1-1/87.2-17.0-03		Ф1
				<u>Детали</u>		
				Ф5ВрГ ГОСТ 6727-80		
Б4	2		3.003.1-1/87.2-17.1-03	ℓ=720	1	0,10 кг
				3.003.1-1/87.2-17.0-04		Ф2
				<u>Детали</u>		
				Ф5ВрГ ГОСТ 6727-80		
Б4	2		3.003.1-1/87.2-17.1-04	ℓ=860	1	0,12 кг
				3.003.1-1/87.2-17.0-05		Ф3
				<u>Детали</u>		
				Ф5ВрГ ГОСТ 6727-80		
Б4	2		3.003.1-1/87.2-17.1-05	ℓ=850	1	0,12 кг
			3.003.1-1/87.2-17.0			
Исполн.	Козрева	Лиса				
Пр. спец.	Арюнин	Лиса				
Н. контр.	Кондауров	Лиса				
Пр. инж. пр.	Щепаи	Лиса				
Ст. инж.	Кондауров	Лиса				
Инж.	Нефедова	Лиса				
			3.003.1-1/87.2-17.0	Стадия	Лист	Листов
			Петли П6...П8.	Р		1
			Фиксаторы Ф1...Ф3	Мосинжпроект		



Обозначение	Марка изделия	Рис.	Размеры, мм		Масса, кг
			а	h	
3.003.1-1/87.2-17.0	П6		95	150	0,17
-01	П7	1	110	220	0,57
-02	П8		150	240	0,95
-03	Ф1		200	60	0,10
-04	Ф2	2	250	55	0,12
-05	Ф3			50	

Шифр по ГОСТ	Исполн.	Дата	3.003.1-1/87.2-17.0 СБ		
	Исполн. Козрева	Лиса	Петли П6...П8. Фиксаторы Ф1...Ф3. Сборочный чертеж		
	Пр. спец. Арюнин	Лиса	Стадия	Масса	Листов
	Н. контр. Кондауров	Лиса	Р	см. табл.	1
	Пр. инж. пр. Щепаи	Лиса	Лист	Листов 1	
	Ст. инж. Кондауров	Лиса	Мосинжпроект		
	Инж. Нефедова	Лиса			

Рис. 1

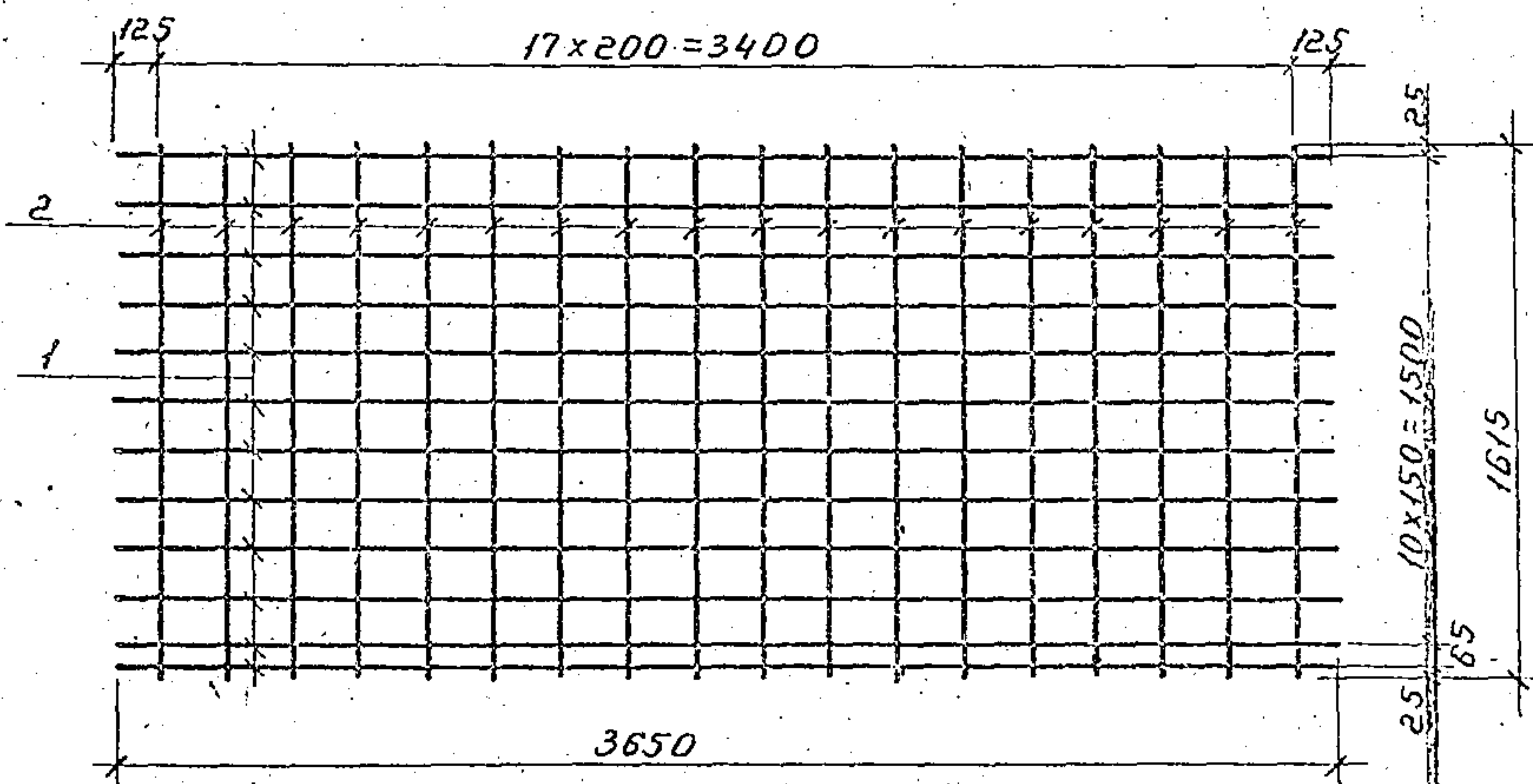
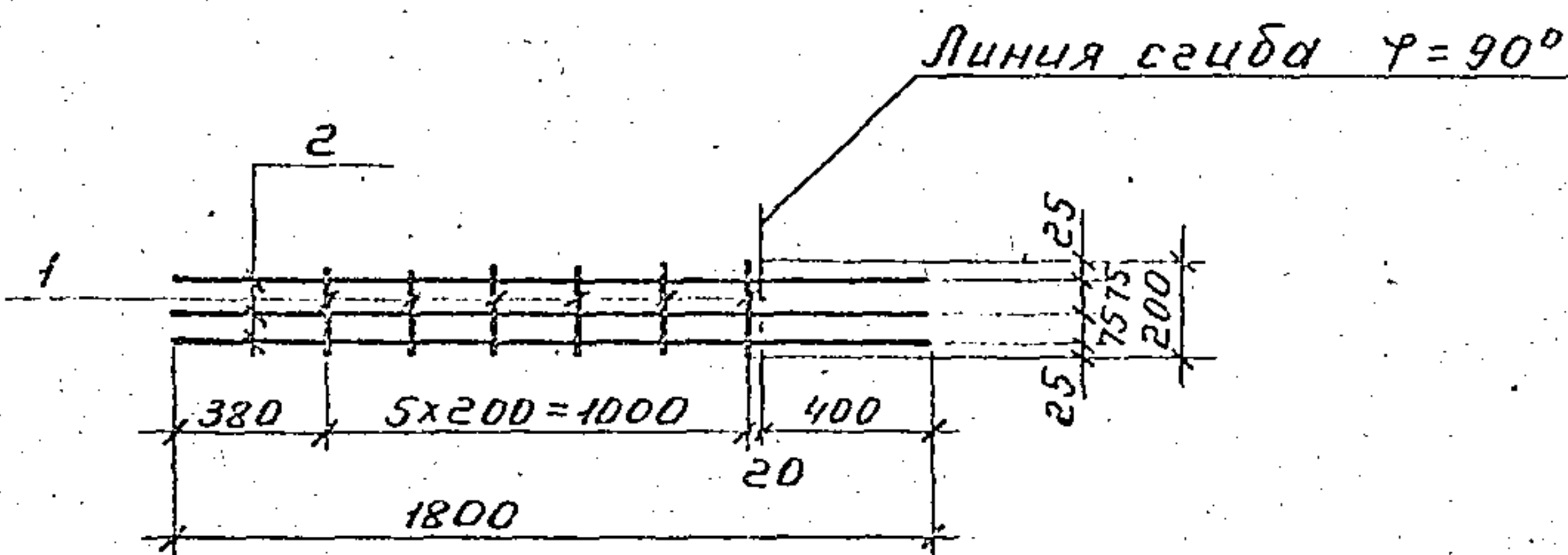


Рис. 2



Обозначение	Марка	Рис.	Масса, кг
3.003.1-1/87.2-19.0	С29	1	12,84
-01	С30	2	2,31

Формат	Зона	Позиц.	Обозначение	Наименование	Кол.	Примеч.
				3.003.1-1/87.2-19.0		С29
				<u>Детали</u>		
				Сталь класса Вр-Гост 6727-80		
Б4	1		3.003.1-1/87.2-19.1	Ф5 l=3650	12	0,53 кг
				Сталь класса А-Гост 5781-82		
Б4	2		3.003.1-1/87.2-19.1-01	Ф6 l=1615	18	0,36 кг
				3.003.1-1/87.2-19.0-01		С30
				<u>Детали</u>		
				Сталь класса Вр-Гост 6727-80		
Б4	1		3.003.1-1/87.2-19.1-02	Ф5 l=200	6	0,03 кг
				Сталь класса А-Гост 5781-82		
Б4	2		3.003.1-1/87.2-19.1-03	Ф8 l=1800	3	0,71 кг

3.003.1-1/87.2-19.0		
Нач. отд. Козеева	Контр. Кош	Сетка арматурная С29, С30
Гл. спец. Афонин	Инж. М.	
Н. контр. Кондауров	Инж. С.С.	Лист Листов 1
Инж. Щерин	Инж. М.	
Инж. Кондауров	Инж. С.С.	Мосинжпроект
Инж. Максимова	Инж. М.	