

ТИПОВЫЕ КОНСТРУКЦИИ, ИЗДЕЛИЯ И УЗЛЫ ЗДАНИЙ И СООРУЖЕНИЙ

СЕРИЯ 1.020-1/83

КОНСТРУКЦИИ КАРКАСА МЕЖВИДОВОГО ПРИМЕНЕНИЯ
ДЛЯ МНОГОЭТАЖНЫХ ОБЩЕСТВЕННЫХ ЗДАНИЙ, ПРОИЗВОДСТВЕННЫХ И
ВСПОМОГАТЕЛЬНЫХ ЗДАНИЙ ПРОМЫШЛЕННЫХ ПРЕДПРИЯТИЙ

ВЫПУСК 2-3

КОЛОННЫ СЕЧЕНИЕМ 400X400 мм
ДЛЯ ЗДАНИЙ С ВЫСОТОЙ ЭТАЖА 28 м

РАБОЧИЕ ЧЕРТЕЖИ

{ 9833

ЦЕНА 1-44

ТИПОВЫЕ КОНСТРУКЦИИ, ИЗДЕЛИЯ И УЗЛЫ ЗДАНИЙ И СООРУЖЕНИЙ

СЕРИЯ 1.020-1/83

КОНСТРУКЦИИ КАРКАСА МЕЖВИДОВОГО ПРИМЕНЕНИЯ
ДЛЯ МНОГОЭТАЖНЫХ ОБЩЕСТВЕННЫХ ЗДАНИЙ, ПРОИЗВОДСТВЕННЫХ И
ВСПОМОГАТЕЛЬНЫХ ЗДАНИЙ ПРОМЫШЛЕННЫХ ПРЕДПРИЯТИЙ

ВЫПУСК 2-3

КОЛОННЫ СЕЧЕНИЕМ 400X400 мм
ДЛЯ ЗДАНИЙ С ВЫСОТОЙ ЭТАЖА 28 м

РАБОЧИЕ ЧЕРТЕЖИ

РАЗРАБОТАНЫ

ЦНИИЭП ТОРГОВО-БЫТОВЫХ

ЗДАНИЙ И ТУРИСТСКИХ КОМПЛЕКСОВ

ДИРЕКТОР ИН-ТА *В. Лепский*

НАЧ. ОТДЕЛА *В. Волынский*

ГЛ. ИНЖ. ПРОЕКТА *А. Колдашева*

РУК. СЕКТОРА *В. Довгальук*

ЦНИИ ПРОМЗДАНИЙ

/ ГЛ. ИНЖ. ИН-ТА *В. Гранев*

НАЧ. ОТДЕЛА *Э. Козыш*

НИИЖБ Госотроя СССР

ЗАМ. ДИРЕКТОРА ИН-ТА *Н. Коровин*

РУК. ЛАБОРАТОРИИ *В. Васильев*

Гипростроммаш

ГЛ. ИНЖЕНЕР ИН-ТА *В. Бузинов*

НАЧ. ТЕХНОЛОГ. ОТДЕЛА *Ю. Волконский*

ГЛ. ТЕХНОЛОГ. ОТДЕЛА *Т. Заневская*

АРМАТУРНЫХ РАБОТ *В. Заневская*

УТВЕРЖДЕНЫ Госстроем СССР

ПОСТАНОВЛЕНИЕ ОТ 13.07.1984г. №112

ВВЕДЕНЫ В ДЕЙСТВИЕ С 01.09.1984г.

| ОБЪЯВЛЕНИЕ | НАИМЕНОВАНИЕ | СТР. |
|----------------------|-----------------------|------|
| 1.020-1/83 2-3 00 | КВАРТА 2 КНО Ч.28-1.1 | |
| - 01 | " 2 КН Ч.28-1 | |
| - 02 | " 2 КНА Ч.28-1.2 | |
| - 03 | " 2 КНО Ч.28-1.2 | |
| - 04 | " 2 КН Ч.28-2 | |
| - 05 | " 2 КНА Ч.28-1.3 | |
| - 06 | " 2 КНО Ч.28-1.3 | |
| - 07 | " 2 КН Ч.28-3 | |
| - 08 | " 2 КНА Ч.28-1.4 | |
| - 09 | " 2 КНО Ч.28-1.4 | |
| - 10 | " 2 КН Ч.28-4 | |
| - 11 | " 2 КНО Ч.28-1.5 | |
| - 12 | " 2 КН Ч.28-5 | |
| - 13 | " 2 КНА Ч.28-1.6 | |
| - 14 | " 2 КНО Ч.28-1.6 | |
| - 15 | " 2 КНА Ч.28-1.7 | |
| - 16 | " 2 КНО Ч.28-1.7 | |
| - 17 | " 2 КНА Ч.28-1.8 | |
| - 18 | " 2 КНО Ч.28-1.8 | 23 |
| 1.020-1/83 2-3 00 00 | ВЫБОРКА СТАЛК | 27 |
| 1.020-1/83 2-3 00 У | УЗБА | 31 |
| 1.020-1/83 2-3 00 У1 | УЗБА | 35 |

1.020-1/83 2-3 00

Лист
3

ФОРМАТ А4

19833 4

Выпек 2-3 содержит в своем составе колонны сечением 400 x 400 мм для зданий с высотой этажа 2,8 м.

Номенклатура содержит следующие типы колонн:

Верхние (устанавливаемые в верхних этажах зданий);

Средние (устанавливаемые в средних этажах зданий);

Нижние (устанавливаемые в нижних этажах зданий);

В соответствии с положением колонн в каркасе здания (при примыкании к стенам, к диафрагмам жесткости и лестничным клеткам), предусмотрены двухконсольные, одноконсольные и бесконсольные колонны.

Расчет колонн выполнен в соответствии со СНиП II-21-75. Колонны относятся к 3-й категории трещиностойкости. Предел огнестойкости колонн 2,5 часа.

Маркировка колонн

В соответствии с ГОСТ 23009-78 маркировка колонн:

где: ① К ② ③ ④ ⑤ - ⑥ ⑦

① количество этажей в колонне

К - наименования изделия - колонна

② тип колонны в зависимости от её положения по высоте здания.

| Тип колонны | Верхняя | Средняя | Нижняя |
|--------------|---------|---------|--------|
| Индекс марки | В | С | Н |

③ тип колонны в зависимости от количества консолей

| Тип колонны | двухконсольная | одноконсольная | бесконсольная |
|--------------|----------------|----------------|---------------|
| Индекс марки | Д | О | — |

④ тип колонны в зависимости от сечения колонны; для колонны сечением 400 x 400 мм - индекс 4.

⑤ высота этажа в дециметрах

⑥ тип колонны по несущей способности консоли

| Несущ. способн. консоли ТС | 21 | 33 |
|----------------------------|----|----|
| Индекс марки | 1 | 2 |

⑦ Условная марка по типу армирования стержня колонны в пределах одного типоразмера:

Пример:

2 КНО 4.28-1.4

2 - двухэтажная

К - колонна

Н - нижняя

О - одноконсольная

4 - сечением 400 x 400 мм.

28 - в высоте типового этажа 2,8 м.

1 - несущая способность консоли 21.0 тс.

4 - четвертый тип армирования стержня, нижних двухэтажных колонн данной высоты.

Колонны армируются пространственными каркасами.

Номенклатура изделий предусматривает колонны, имеющие основные закладные детали для крепления ригелей покрытий и перекрытий. Для крепления лестничных ригелей диафрагм жесткости, поворотных ригелей, пристенных и связевых плит в торцевых рядах, для крепления лестничных маршей и стеновых панелей устанавливаются дополнительные закладные детали.

| | | | | | | | | |
|-------------|------------|--|--|----------------------|----------------------|----------|------|--------|
| И.О. Ста | Волынский | | | 1.020-1/83. 2-3 0070 | Техническое описание | Страницы | Лист | Листов |
| И.О. Контр | Пригорев | | | | | | | |
| И.О. Конт | Шац | | | | | | | |
| И.О. Разр | Иолашева | | | | | | | |
| И.О. Пров | Валикина | | | | | | | |
| И.О. Испан. | Нухоморова | | | | | | | |
| | Богданова | | | | | | | |

В данном разделе приведены примеры установки дополнительных закладных деталей в рабочих чертежах колонн, разрабатываемых в конкретных проектах (см. документ ОСУ1).

Технические требования по изготовлению и приемке колонн смотри в выпуске 0-7. Указания по заводской технологии изготовления изделий.

Мероприятия по защите закладных деталей от коррозии должны быть указаны в конкретном проекте, в зависимости от условий эксплуатации зданий согласно СНиП II-28-73.

Указания по монтажу колонн приведены в выпуске 0-8. Указания по монтажу каркаса.

Скандирование колонн.

Скандирование колонн производить в зоне действия монтажного крана на скандированном и уплотненном основании в один ряд или штабелем.

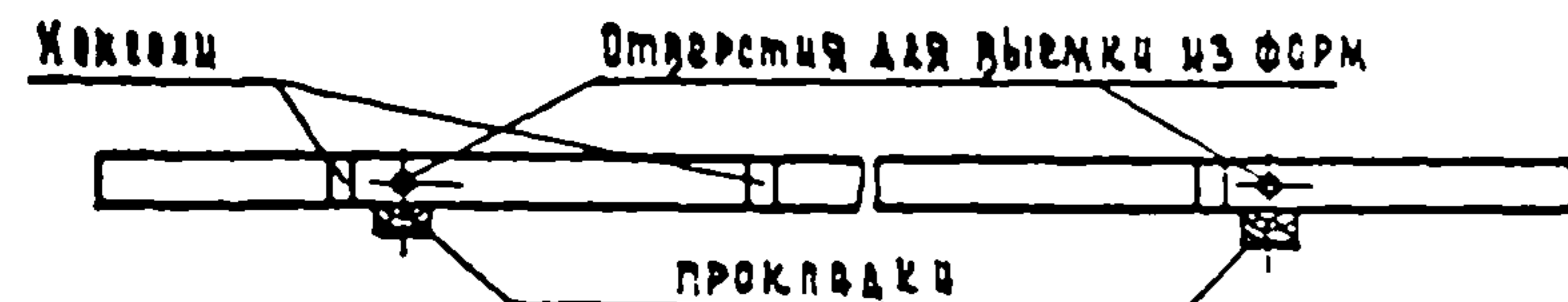
При укладке в один ряд высота подкладки должна составлять с учетом возможности кантовки колонны не менее 200 мм. Расстояние между колоннами должно составлять 40-50 см.

При укладке в штабеля колонны должны опираться на прокладки высотой не менее 40 мм.

Высота штабеля не более 2 м.

Прокладки и подкладки должны располагаться под отверстиями, предназначенными для выемки колонн из форм.

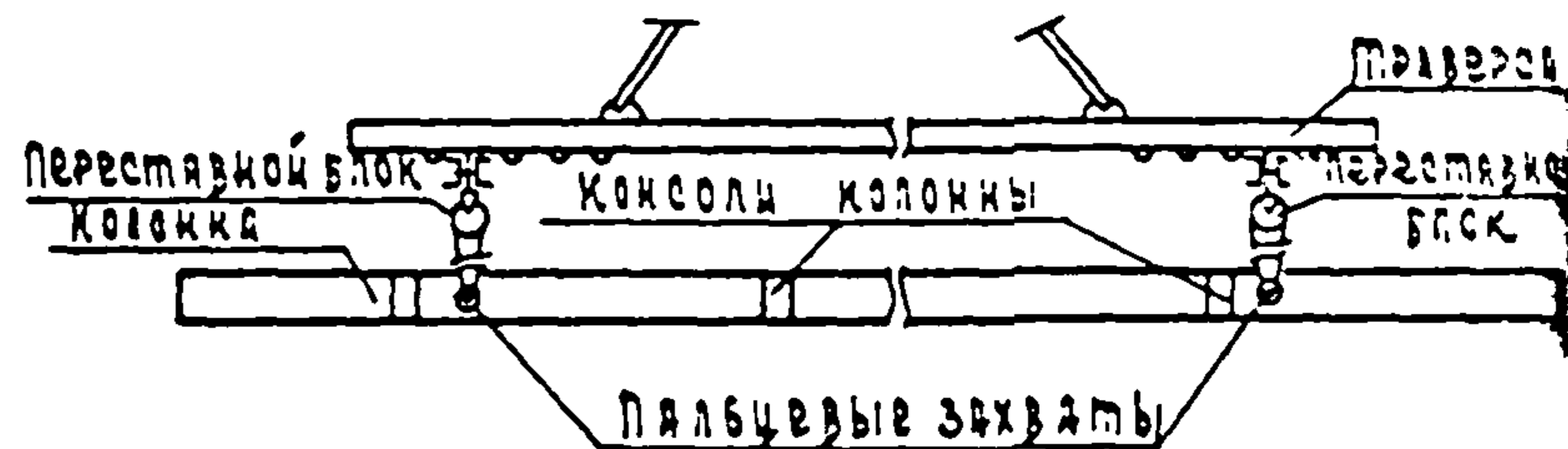
Схема скандирования колонн:



Строповка колонн при разгрузке транспортных средств.

Строповку колонн при разгрузке с транспортных средств производить с помощью балансовой траверсы и пальцевых захватов, пропущенных в отверстия, служащие для выемки колонн из форм.

Схема строповки колонн при разгрузке и погрузке



Транспортирование колонн

Перевозка колонн производится автомобильным транспортом на автомобилях с прицепами и полуприцепами общего назначения или специализированным преимущественно в виде площадок стяжками типа ЗД-130В1; КАМАЗ-5410; МАЗ-504А или КРАЗ-258.

Рекомендуемые автотранспортные средства:

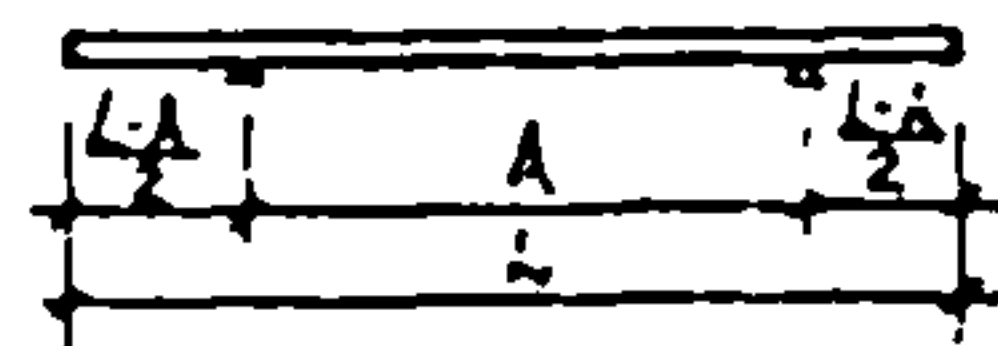
| Длина колонн, мм | Марка транспортных средств |
|------------------|---|
| 2000 - 4550 | КАМАЗ-5320; КРАЗ-257; ОДАЗ-885; УРАЛ-406; ЗДЛ-130 |
| 4550 - 8400 | ОДАЗ-9370; МАЗ-5245; МАЗ-5205 |
| 8400 - 13250 | УПР-12; Б-12; УПР-12П; ПЛ-1212; УРАЛ-1412 |

1.020-1/83. 2-3 0070

2

В процессе транспортирования координаты должны опираться на деревянные прокладки из бруса толщиной 200 мм, располагаемые в местах, указанных на схеме.

СХЕМА РАСПОЛОЖЕНИЯ ОПОР.



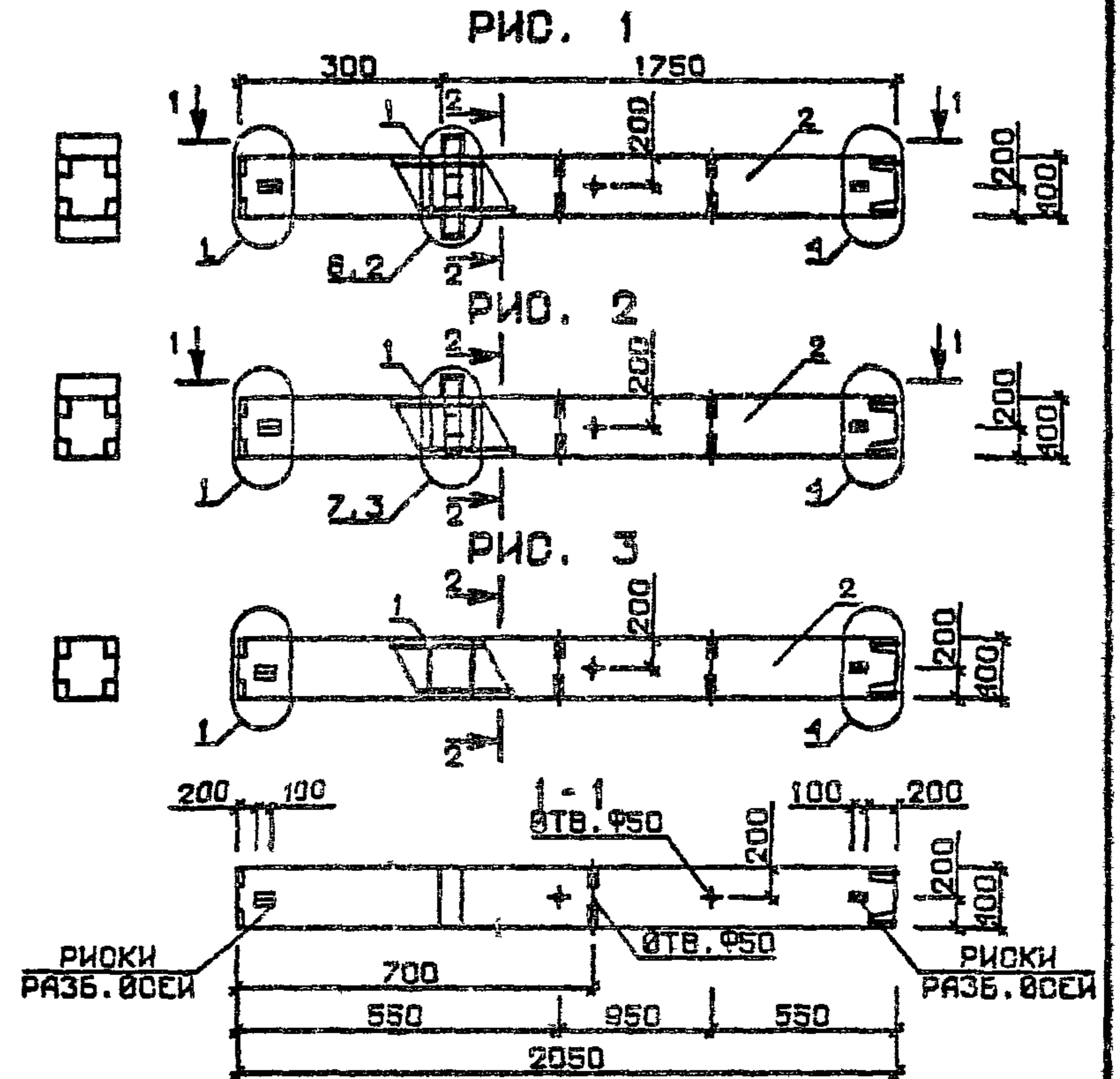
| №: | L | A |
|----|-------|-------|
| 1 | 2050 | 4050 |
| 2 | 2800 | 4800 |
| 3 | 4550 | 6950 |
| 4 | 7350 | 10350 |
| 5 | 7650 | 10650 |
| 6 | 8400 | 11400 |
| 7 | 10450 | 13250 |
| 8 | 13250 | 17950 |

1.020-1/83.2-3 0010

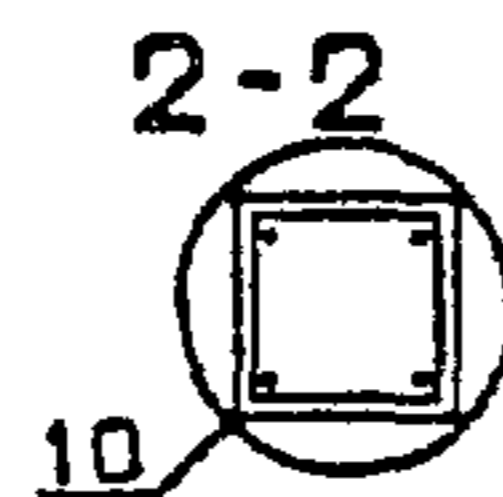
Лист
3

1983 7

| ОБОЗНАЧЕНИЕ | МАРКА | РИС | МАССА, Г |
|-------------------|--------------|-----|----------|
| 1.020-1/83.2-3 01 | КВД 4.28-1.1 | 1 | 0,87 |
| -01 | КВ0 4.28-1.1 | 2 | 0,84 |
| -02 | КВ 4.28-1 | 3 | 0,82 |



| № УЗЛА | № ДОКУМЕНТА |
|--------|------------------------|
| 1 | 1.020-1/83.2-3 00У П 1 |
| 2 | П 1 |
| 3 | П 2 |
| 4 | П 2 |
| 6 | П 3 |
| 7 | П 3 |
| 10 | П 4 |



| 1.020-1/83.2-3 01 06 | | | СТАДИЯ | МАССА | МАСШТАБ |
|----------------------|--|--|--|------------|---------|
| КВЛОННА 1КВ | | | Р | СМ ТАБЛ | |
| | | | ЛИСТ | ЛИСТОВ 1 | |
| | | | ЦНИИЭП | | |
| | | | торгово-бытовых зданий и туристских комплексов | | |

| | | |
|------------|------------|--|
| НАЧ. ОТД. | ВОЛЫНСКИЙ | |
| И. КОНТР. | ПРИГОРЕВ | |
| П. КОНСТР. | ШАЦ | |
| ГИП | НИКОНОРОВА | |
| РАЗРАБ. | СЛИВИНА | |
| ПРОВЕРИЛ | КОЛАКШЕВА | |
| ИСПОЛНИЛ | БОГДАНОВА | |

РИС. 1

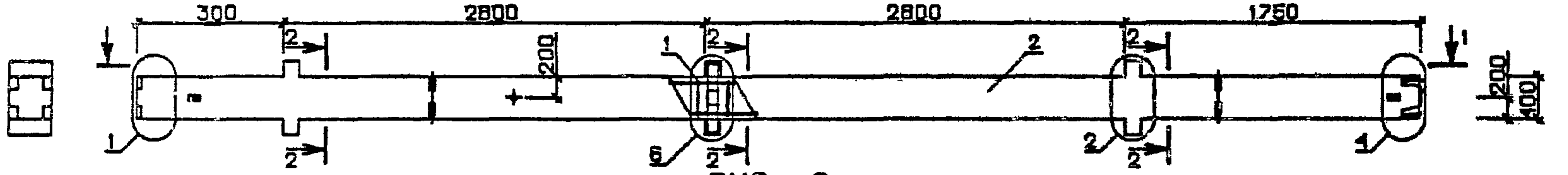


РИС. 2

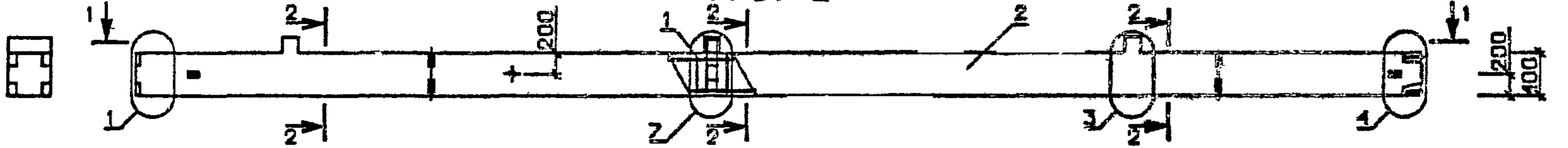
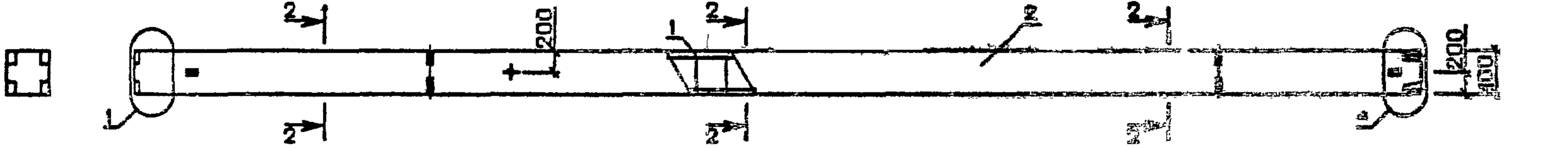
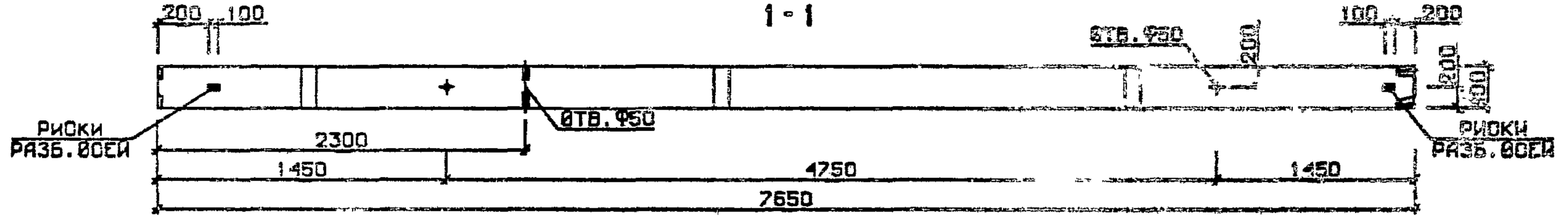


РИС. 3

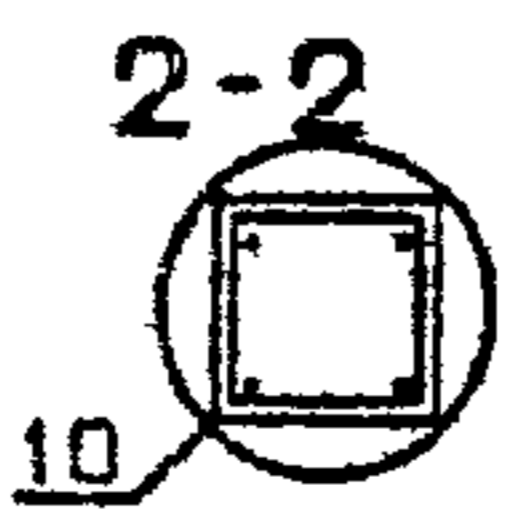


1-1



| N УЗЛА | N ДОКУМЕНТА |
|--------|-----------------------|
| 1 | 1.020-1/83.2-3 004 П1 |
| 2 | П1 |
| 3 | П2 |
| 4 | П2 |
| 6 | П3 |
| 7 | П3 |
| 10 | П4 |

| ОБОЗНАЧЕНИЕ | МАРКА | РИС | МАССА, Г |
|-------------------|---------------|-----|----------|
| 1.020-1/83.2-3 02 | ЭКВД 4.28-1.1 | 1 | 3,20 |
| -01 | ЭКВО 4.28-1.1 | 2 | 3,13 |
| -02 | ЭКВ 4.28-1 | 3 | 3,05 |



| 1.020-1/83.2-3 02 05 | | | СТАДИЯ | МАССА | МАСШТАБ |
|----------------------|-----------|--|--|-------|----------|
| КАЧ ОТД | ВОЛЫНСКИЙ | | Р | СМ | |
| ИХОНТР | ПРИГОРЕВ | | | ТАБЛ | |
| ПТКОНСТР | ШАЦ | | ЛИСТ | | ЛИСТОВ 1 |
| ГИП | КОДАШЕВА | | ЦНИИЭП ТОРГОВО- БУДОВАТЕЛЬНО- И ТУРИСТСКИЙ КОМПЛЕКС | | |
| РАЗРАБ | БОГДАНОВА | | | | |
| ПРОВЕРИЛ | НИКОЛОВА | | | | |
| ИСПОЛНИЛ | ЛАКЕЕВА | | | | |

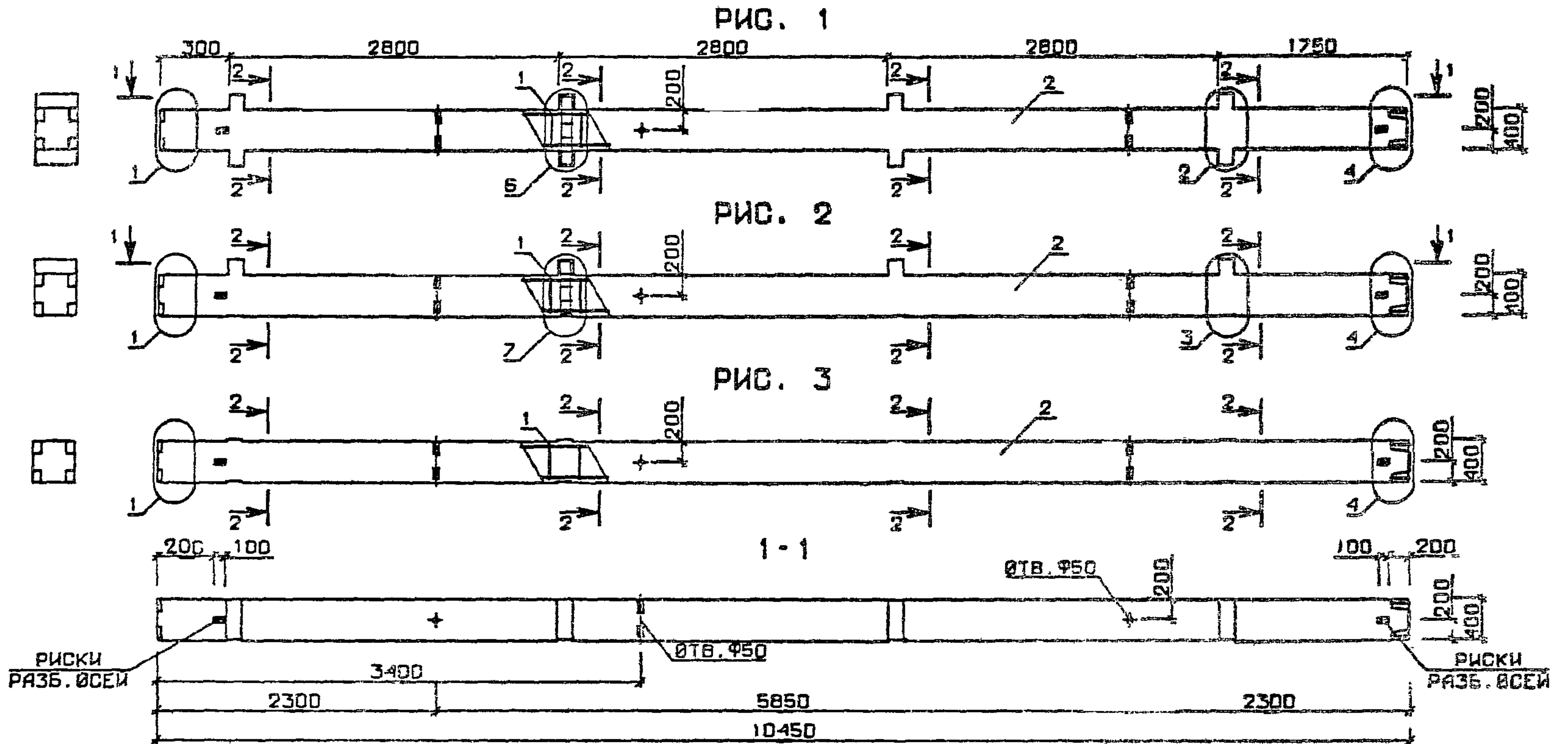
| ФОРМАТ | ЗОНА | ПОЗ | ОБОЗНАЧЕНИЕ | НАИМЕНОВАНИЕ | КОЛ | ПРИМЕЧАНИЕ |
|--------------|------------|--------------------|---|--|-----|------------|
| А3 | | | 1.020-1/83.2-3 03СБ | ДОКУМЕНТАЦИЯ | | |
| А3 | | | 1.020-1/83.2-3 00БС | СБОРОЧНЫЙ ЧЕРТЕЖ | | |
| А3 | | | 1.020-1/83.2-3 00У | ВЫБОРКА СТАЛК | | |
| А3 | | | 1.020-1/83.2-3 00ТО | УЗЛЫ СПАЛУБОЧНЫЕ | | |
| | | | | ТЕХНИЧЕСКОЕ ОПИСАНИЕ | | |
| | | | ПЕРЕМЕННЫЕ ДАННЫЕ ДЛЯ ИСПОЛНЕНИЙ: | | | |
| А4 | 1 | 2 | 1.020-1/83.2-4 03 | 1.020-1/83.2-3 03 4КВД 4.28-1.1 СБОРОЧНЫЕ ЕДИНИЦЫ КАРКАС ПР. КП-7 МАТЕРИАЛЫ БЕТОН ТЯЖЕЛЫЙ М300 | 1 | 1.74М3 |
| А4 | 1 | 2 | 1.020-1/83.2-4 03-01 | 1.020-1/83.2-3 03-01 4КВО 4.28-1.1 СБОРОЧНЫЕ ЕДИНИЦЫ КАРКАС ПР. КП-8 МАТЕРИАЛЫ БЕТОН ТЯЖЕЛЫЙ М300 | 1 | 1.71М3 |
| А4 | 1 | 2 | 1.020-1/83.2-4 03-02 | 1.020-1/83.2-3 03-02 4КВ 4.28-1 СБОРОЧНЫЕ ЕДИНИЦЫ КАРКАС ПР. КП-9 МАТЕРИАЛЫ БЕТОН ТЯЖЕЛЫЙ М300 | 1 | 1.67М3 |
| | | | 1.020-1/83.2-3 03 | | | |
| НАЧ.ОТД. | ВОЛЫНСКИЙ | <i>[Signature]</i> | | | | |
| И.КОНТР. | ПРИГОРЕВ | <i>[Signature]</i> | | | | |
| ГЛАВ.КОНСТР. | ШАЦ | <i>[Signature]</i> | | | | |
| ГЛАВ. | КОЛДАШЕВА | <i>[Signature]</i> | | | | |
| РАЗРАБ. | СЛИВИНА | <i>[Signature]</i> | | | | |
| ПРОВЕРИЛ | НИКОЛОРОВА | <i>[Signature]</i> | | | | |
| ИСПОЛНИЛ | БОГДАНОВА | <i>[Signature]</i> | | | | |
| | | | КОЛОННА | 4КВ | | |
| | | | СТАДИЯ ПИСТ ЛИСТОВ | | | |
| | | | Р I | | | |
| | | | ЦНИИЭП | | | |
| | | | торгово-бытовые здания и туристские комплексы | | | |

ФОРМАТ А4

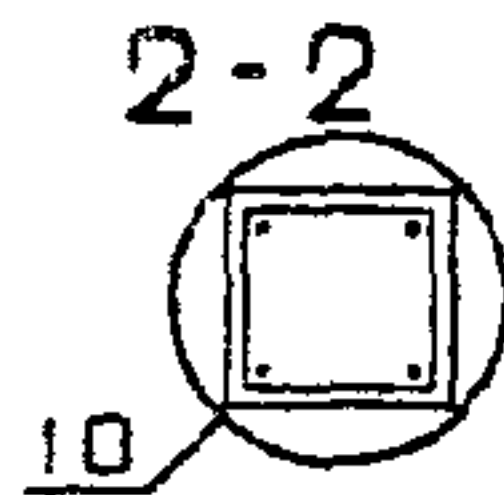
| ФОРМАТ | ЗОНА | ПОЗ | ОБОЗНАЧЕНИЕ | НАИМЕНОВАНИЕ | КОЛ | ПРИМЕЧАНИЕ |
|-----------------|------|-----|-------------|--------------|-----|------------|
| ОПЕРАТОР ЦНИИЭП | | | | | | |
| Киев, ЗНИИЭП | | | | | | |
| ПОДПИСЬ И ДАТА | | | | | | |
| ВЗАИМНОВ | | | | | | |
| ИНВ. ПОДПИСЬ | | | | | | |
| | | | | | | ЛИСТ |

1983 12

ФОРМАТ А4



| № УЗЛА | № ДОКУМЕНТА |
|--------|------------------------|
| 1 | 1.020-1/83.2-3 004 п 1 |
| 2 | п 1 |
| 3 | п 2 |
| 4 | п 2 |
| 6 | п 3 |
| 7 | п 3 |
| 10 | п 4 |



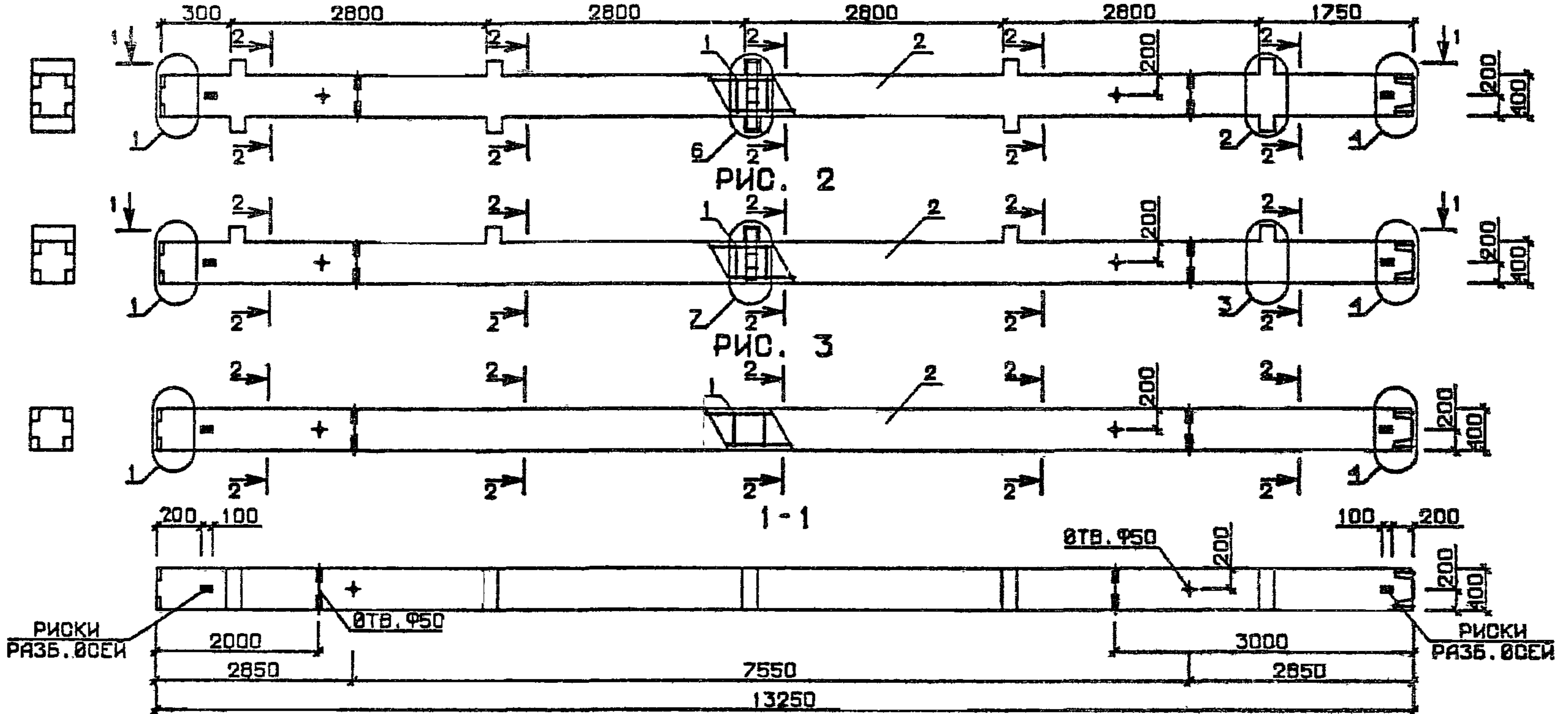
| ОБОЗНАЧЕНИЕ | МАРКА | РИС | МАССА, г |
|-------------------|---------------|-----|----------|
| I.020-I/83.2-3 03 | 4КВД 4.28-I.I | I | 4,35 |
| -01 | 4КВО 4.28-I.I | 2 | 4,28 |
| -02 | 4КВ 4.28-I | 3 | 4,18 |

| | | | |
|-----------------------------|--|------------|---------|
| 1.020-1/83.2-3 03 05 | | | |
| КВЛОННА 4КВ | СТАДИЯ | МАССА | МАСШТАБ |
| | Р | СМ ТАБЛ | |
| | ЛИСТ | ЛИСТОВ 1 | |
| | ЦНИИЭП | | |
| | торгово-бытовых зданий и туристских комплексов | | |

| ОПЕРАТОР ТЛП КОРТ | | ФОРМАТ | ЗОНА | ПОЗ. | ОБОЗНАЧЕНИЕ | НАИМЕНОВАНИЕ | КОЛ. | ПРИМЕЧАНИЕ | | | | | | | | | | | | | | | | | | | | | | | | | | | | | | | | | | | | |
|--|----------------------|----------------------|--|------|------------------------|---|------|-------------------|--|--|----------|----------|--|--|--|--|------------|-----|--|--------|------|--------|-----|----------|--|---|--|---|---------|-----------|--|--|--|--|----------|----------|--|----------|---------|--|-------------|--|--|--|
| ЭПВЦ КиевЗНИИЭП | ОПЕРАТОР ТЛП КОРТ | А3 | | | 1.020-1/83.2-3 04СВ | ДОКУМЕНТАЦИЯ СБОРОЧНЫЙ ЧЕРТЕЖ ВЫБОРКА СТАЛИ УЗЛЫ ОПАЛУБОВОЧНЫЕ ТЕХНИЧЕСКОЕ ОПИСАНИЕ | | | | | | | | | | | | | | | | | | | | | | | | | | | | | | | | | | | | | | |
| | | | | | 1.020-1/83.2-3 00ВС | | | | | | | | | | | | | | | | | | | | | | | | | | | | | | | | | | | | | | | |
| | | | | | 1.020-1/83.2-3 00У | | | | | | | | | | | | | | | | | | | | | | | | | | | | | | | | | | | | | | | |
| | | | | | 1.020-1/83.2-3 00ТО | | | | | | | | | | | | | | | | | | | | | | | | | | | | | | | | | | | | | | | |
| | | | | | 1.020-1/83.2-3 00ТО | | | | | | | | | | | | | | | | | | | | | | | | | | | | | | | | | | | | | | | |
| ПЕРЕМЕННЫЕ ДАННЫЕ | | | | | ДЛЯ ИСПОЛНЕНИЙ: | | | | | | | | | | | | | | | | | | | | | | | | | | | | | | | | | | | | | | | |
| А4 | 1 | 1.020-1/83.2-4 04 | 1 | 2 | 1.020-1/83.2-4 04 | 1.020-1/83.2-3 04 5КВ 4.28-1.1 СБОРОЧНЫЕ ЕДИНИЦЫ КАРКАС ПР. КИ-10 МАТЕРИАЛЫ БЕТОН ТЯЖЕЛЫЙ М300 | 1 | 2.17М3 | | | | | | | | | | | | | | | | | | | | | | | | | | | | | | | | | | | | |
| | | | | | | 1.020-1/83.2-3 04-01 5КВ 4.28-1 СБОРОЧНЫЕ ЕДИНИЦЫ КАРКАС ПР. КИ-11 МАТЕРИАЛЫ БЕТОН ТЯЖЕЛЫЙ М300 | 1 | 2.12М3 | | | | | | | | | | | | | | | | | | | | | | | | | | | | | | | | | | | | |
| А4 | 1 | 1.020-1/83.2-4 04-01 | 1 | 2 | 1.020-1/83.2-4 04-01 | 1.020-1/83.2-3 04-02 5КВД 4.28-1.2 СБОРОЧНЫЕ ЕДИНИЦЫ КАРКАС ПР. КИ-12 МАТЕРИАЛЫ БЕТОН ТЯЖЕЛЫЙ М400 | 1 | 2.21М3 | | | | | | | | | | | | | | | | | | | | | | | | | | | | | | | | | | | | |
| | | | | | | 1.020-1/83.2-3 04-03 5КВО 4.28-1.2 СБОРОЧНЫЕ ЕДИНИЦЫ КАРКАС ПР. КИ-13 МАТЕРИАЛЫ БЕТОН ТЯЖЕЛЫЙ М400 | 1 | 2.17М3 | | | | | | | | | | | | | | | | | | | | | | | | | | | | | | | | | | | | |
| <table border="1"> <tr> <td>НАЧ.ОТД.</td> <td>ВОЯНСКИЙ</td> <td></td> <td colspan="3">1.020-1/83.2-3 04</td> </tr> <tr> <td>И.КОНТР.</td> <td>ПРИГОРЕВ</td> <td></td> <td colspan="3"></td> </tr> <tr> <td>ГЛ.КОНСТР.</td> <td>ШАЦ</td> <td></td> <td>СТАДИЯ</td> <td>ЛИСТ</td> <td>ЛИСТОВ</td> </tr> <tr> <td>ГИП</td> <td>НИКОНОВА</td> <td></td> <td>Р</td> <td></td> <td>1</td> </tr> <tr> <td>РАЗРАБ.</td> <td>БОГДАНОВА</td> <td></td> <td colspan="3" rowspan="3"> ЦНИИЭП торгово-бытовые здания и туристские комплексы </td> </tr> <tr> <td>ПРОВЕРИЛ</td> <td>КОДАШЕВА</td> <td></td> </tr> <tr> <td>ИСПОЛНИЛ</td> <td>ЛАКЕЕВА</td> <td></td> </tr> </table> | | | | | НАЧ.ОТД. | ВОЯНСКИЙ | | 1.020-1/83.2-3 04 | | | И.КОНТР. | ПРИГОРЕВ | | | | | ГЛ.КОНСТР. | ШАЦ | | СТАДИЯ | ЛИСТ | ЛИСТОВ | ГИП | НИКОНОВА | | Р | | 1 | РАЗРАБ. | БОГДАНОВА | | ЦНИИЭП торгово-бытовые здания и туристские комплексы | | | ПРОВЕРИЛ | КОДАШЕВА | | ИСПОЛНИЛ | ЛАКЕЕВА | | КОЛОННА 5КВ | | | |
| НАЧ.ОТД. | ВОЯНСКИЙ | | 1.020-1/83.2-3 04 | | | | | | | | | | | | | | | | | | | | | | | | | | | | | | | | | | | | | | | | | |
| И.КОНТР. | ПРИГОРЕВ | | | | | | | | | | | | | | | | | | | | | | | | | | | | | | | | | | | | | | | | | | | |
| ГЛ.КОНСТР. | ШАЦ | | СТАДИЯ | ЛИСТ | ЛИСТОВ | | | | | | | | | | | | | | | | | | | | | | | | | | | | | | | | | | | | | | | |
| ГИП | НИКОНОВА | | Р | | 1 | | | | | | | | | | | | | | | | | | | | | | | | | | | | | | | | | | | | | | | |
| РАЗРАБ. | БОГДАНОВА | | ЦНИИЭП торгово-бытовые здания и туристские комплексы | | | | | | | | | | | | | | | | | | | | | | | | | | | | | | | | | | | | | | | | | |
| ПРОВЕРИЛ | КОДАШЕВА | | | | | | | | | | | | | | | | | | | | | | | | | | | | | | | | | | | | | | | | | | | |
| ИСПОЛНИЛ | ЛАКЕЕВА | | | | | | | | | | | | | | | | | | | | | | | | | | | | | | | | | | | | | | | | | | | |

| ОПЕРАТОР ТЛП КОРТ | | ФОРМАТ | ЗОНА | ПОЗ. | ОБОЗНАЧЕНИЕ | НАИМЕНОВАНИЕ | КОЛ. | ПРИМЕЧАНИЕ | | | | | |
|---|----------------------|----------|------|------|-------------|----------------|----------|------------|--|--|--|--|--|
| ЭПВЦ КиевЗНИИЭП | ОПЕРАТОР ТЛП КОРТ | | | | | | | | | | | | |
| | | | | | | | | | | | | | |
| <table border="1"> <tr> <td>ИНВ.ИМПЛУДТ</td> <td>ПОДПИСЬ И ДАТА</td> <td>ВЗАИМНВМ</td> <td colspan="3"></td> </tr> </table> | | | | | ИНВ.ИМПЛУДТ | ПОДПИСЬ И ДАТА | ВЗАИМНВМ | | | | | | |
| ИНВ.ИМПЛУДТ | ПОДПИСЬ И ДАТА | ВЗАИМНВМ | | | | | | | | | | | |

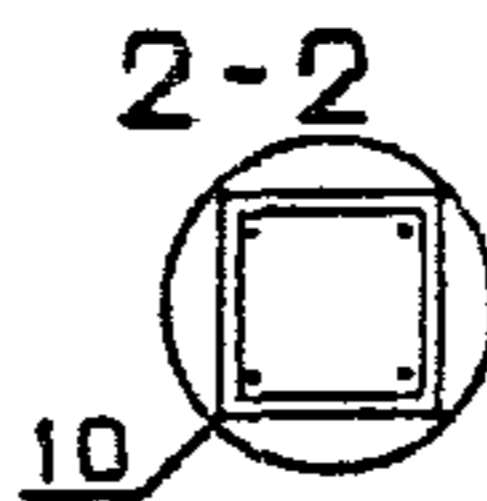
РИС. 1



РИСКИ РАЗБ. ØСЕЙ

РИСКИ РАЗБ. ØСЕЙ

| № УЗЛА | № ДОКУМЕНТА |
|--------|------------------------|
| 1 | 1.020-1/83 2-3 00У П 1 |
| 2 | П 1 |
| 3 | П 2 |
| 4 | П 2 |
| 6 | П 3 |
| 7 | П 3 |
| 10 | П 4 |



| ОБОЗНАЧЕНИЕ | МАРКА | РИС | МАССА, Т |
|-------------------|---------------|-----|----------|
| 1.020-1/83.2-3 04 | 5КВ0 4.28-1.1 | 2 | 5.43 |
| -01 | 5КВ 4.28-1 | 3 | 5.30 |
| -02 | 5КВ1 4.28-1.2 | 1 | 5.53 |
| -03 | 5КВ0 4.28-1.2 | 2 | 5.43 |

| | | |
|----------------------|-----------|--|
| 1.020-1/83.2-3 04 05 | | |
| НАЧ. ОТД | ВОЛЫНСКИЙ | |
| И. КОНТР | ПРИГОРЕВ | |
| П. КОНСТР | ШАЦ | |
| ГИП | НИКОЛОВА | |
| РАЗРАБ | ЛАКЕЕВА | |
| ПРОВЕРИЛ | КОДАШЕВА | |
| ИСПОЛНИЛ | СЛИВИНА | |
| КОЛОННА 5КВ | | СТАДИЯ П |
| | | МАСША СМ ТАБЛ |
| | | МАССА |
| | | МАСШТАБ |
| | | ЛИСТ ПИСТОВ 1 |
| | | ЦНИИЭП |
| | | торгово-бытовых зданий и туристских комплексов |

| ФОРМАТ | ЗОНА | ПОЗ | ОБОЗНАЧЕНИЕ | НАИМЕНОВАНИЕ | КОП | ПРИМЕЧАНИЕ |
|----------|-----------|-----|----------------------|---|------|--|
| | | | | | | |
| A3 | | | 1.020-1/83.2-3 05СБ | ДОКУМЕНТАЦИЯ | | |
| A3 | | | 1.020-1/83.2-3 00ВС | СВОРОЧНЫЙ ЧЕРТЕЖ | | |
| A3 | | | 1.020-1/83.2-3 00У | ВЫБОРКА СТАЛИ | | |
| A3 | | | 1.020-1/83.2-3 00ТО | УЗЛЕ СПАИВАЮЩИЕ | | |
| | | | | ТЕХНИЧЕСКОЕ ОПИСАНИЕ | | |
| | | | ПЕРЕМЕННЫЕ ДАННЫЕ | ДЛЯ ИСПОЛНЕНИЙ: | | |
| A4 | 1 | 2 | 1.020-1/83.2-4 05 | 1.020-1/83.2-3 05 1КСД 4.28-1.1 СВОРОЧНЫЕ ЕДИНИЦЫ КАРКАС ПР. КП-14 МАТЕРИАЛЫ БЕТОН ТЯЖЕЛЫЙ М300 | 1 | 0.46М3 |
| A4 | 1 | 2 | 1.020-1/83.2-4 05-01 | 1.020-1/83.2-3 05-01 1КСО 4.28-1.1 СВОРОЧНЫЕ ЕДИНИЦЫ КАРКАС ПР. КП-15 МАТЕРИАЛЫ БЕТОН ТЯЖЕЛЫЙ М300 | 1 | 0.45М3 |
| A4 | 1 | 2 | 1.020-1/83.2-4 05-02 | 1.020-1/83.2-3 05-02 1КС 4.28-1 СВОРОЧНЫЕ ЕДИНИЦЫ КАРКАС ПР. КП-16 МАТЕРИАЛЫ БЕТОН ТЯЖЕЛЫЙ М300 | 1 | 0.44М3 |
| A4 | 1 | 2 | 1.020-1/83.2-4 05-03 | 1.020-1/83.2-3 05-03 1КСД 4.28-1.2 СВОРОЧНЫЕ ЕДИНИЦЫ КАРКАС ПР. КП-17 МАТЕРИАЛЫ БЕТОН ТЯЖЕЛЫЙ М400 | 1 | 0.46М3 |
| A4 | 1 | 2 | 1.020-1/83.2-4 05-04 | 1.020-1/83.2-3 05-04 1КСО 4.28-1.2 СВОРОЧНЫЕ ЕДИНИЦЫ КАРКАС ПР. КП-18 МАТЕРИАЛЫ БЕТОН ТЯЖЕЛЫЙ М400 | 1 | 0.45М3 |
| | | | 1.020-1/83.2-3 05 | КОЛОБНА ИКС | | |
| НАЧСД | ВОЛЫНЬКИЙ | | | | | |
| НАКОНТР | ПРИГОРЕВ | | | | | |
| ОЛКОНСТР | ШАЦ | | | | | |
| ГИП | МЯКОНОУБА | | | | | |
| РАЗРАБ | ЛАКЕЕВА | | | | | |
| ПРОВЕРИЛ | КОДАШЕВА | | | | | |
| ИСПОЛНИЛ | СЯНЬИНА | | | | | |
| | | | | СТАДИЯ | ЛИСТ | ЛИСТОВ |
| | | | | 2 | 1 | 3 |
| | | | | ЦНИИЭП | | госово-бытовых зданий и туристских комплексов |

ФОРМАТ А4

| ФОРМАТ | ЗОНА | ПОЗ | ОБОЗНАЧЕНИЕ | НАИМЕНОВАНИЕ | КОП | ПРИМЕЧАНИЕ |
|--------|------|-----|----------------------|---|------|------------|
| | | | | | | |
| A4 | 1 | 2 | 1.020-1/83.2-4 05-05 | 1.020-1/83.2-3 05-05 1КС 4.28-2 СВОРОЧНЫЕ ЕДИНИЦЫ КАРКАС ПР. КП-19 МАТЕРИАЛЫ БЕТОН ТЯЖЕЛЫЙ М400 | 1 | 0.44М3 |
| A4 | 1 | 2 | 1.020-1/83.2-4 05-03 | 1.020-1/83.2-3 05-06 1КСД 4.28-1.3 СВОРОЧНЫЕ ЕДИНИЦЫ КАРКАС ПР. КП-17 МАТЕРИАЛЫ БЕТОН ТЯЖЕЛЫЙ М500 | 1 | 0.46М3 |
| A4 | 1 | 2 | 1.020-1/83.2-4 05-04 | 1.020-1/83.2-3 05-07 1КСО 4.28-1.3 СВОРОЧНЫЕ ЕДИНИЦЫ КАРКАС ПР. КП-18 МАТЕРИАЛЫ БЕТОН ТЯЖЕЛЫЙ М500 | 1 | 0.45М3 |
| A4 | 1 | 2 | 1.020-1/83.2-4 05-05 | 1.020-1/83.2-3 05-08 1КС 4.28-3 СВОРОЧНЫЕ ЕДИНИЦЫ КАРКАС ПР. КП-19 МАТЕРИАЛЫ БЕТОН ТЯЖЕЛЫЙ М500 | 1 | 0.44М3 |
| A4 | 1 | 2 | 1.020-1/83.2-4 05-06 | 1.020-1/83.2-3 05-09 1КСД 4.28-1.4 СВОРОЧНЫЕ ЕДИНИЦЫ КАРКАС ПР. КП-20 МАТЕРИАЛЫ БЕТОН ТЯЖЕЛЫЙ М500 | 1 | 0.46М3 |
| A4 | 1 | 2 | 1.020-1/83.2-4 05-07 | 1.020-1/83.2-3 05-10 1КСО 4.28-1.4 СВОРОЧНЫЕ ЕДИНИЦЫ КАРКАС ПР. КП-21 МАТЕРИАЛЫ БЕТОН ТЯЖЕЛЫЙ М500 | 1 | 0.45М3 |
| A4 | 1 | 2 | 1.020-1/83.2-4 05-08 | 1.020-1/83.2-3 05-11 1КС 4.28-4 СВОРОЧНЫЕ ЕДИНИЦЫ КАРКАС ПР. КП-22 МАТЕРИАЛЫ БЕТОН ТЯЖЕЛЫЙ М500 | 1 | 0.44М3 |
| | | | 1.020-1/83.2-3 05 | | | |
| | | | | СТАДИЯ | ЛИСТ | ЛИСТ |
| | | | | | | 2 |

19833 16

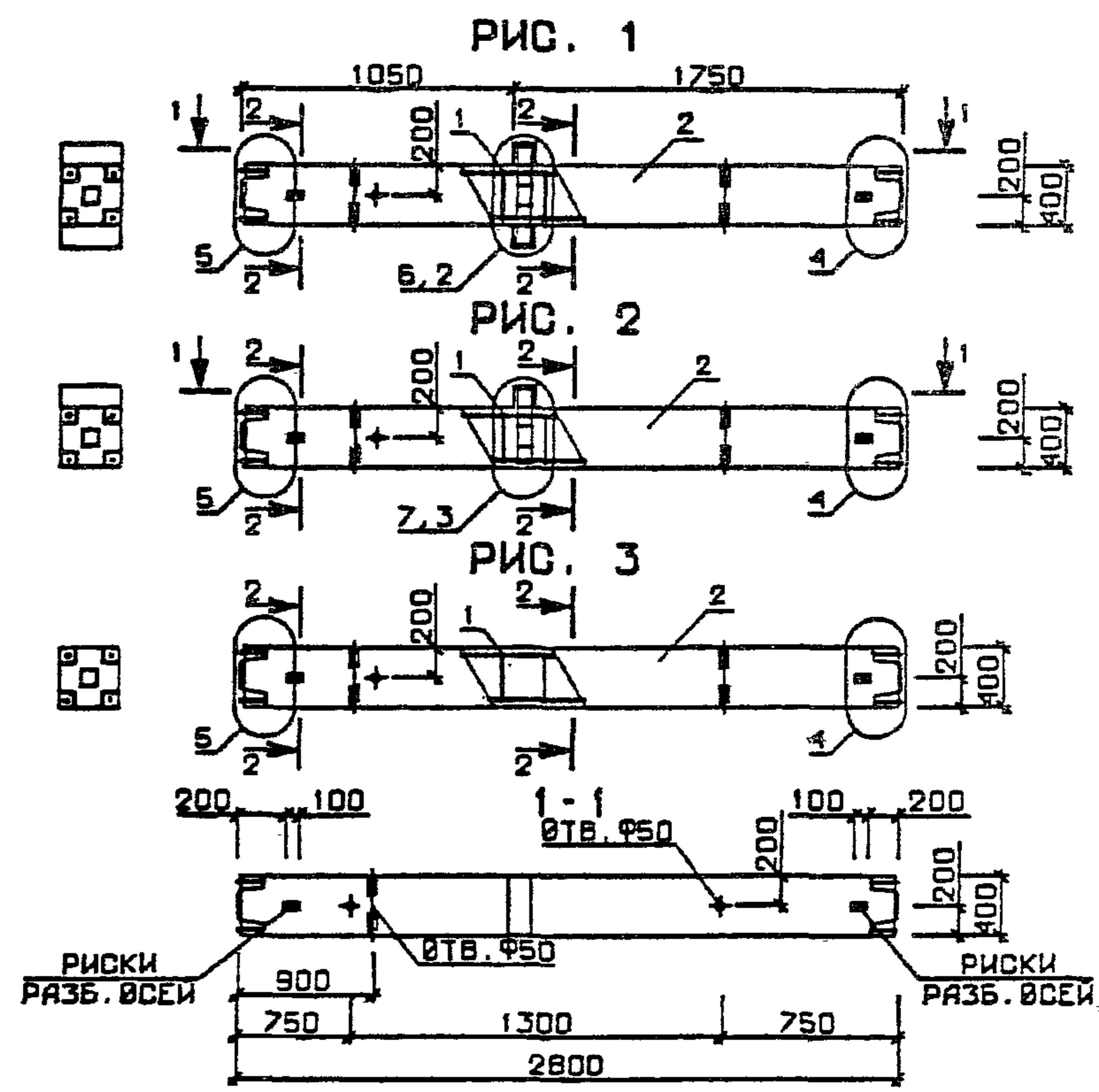
ФОРМАТ А4

| ФОРМАТ | ЗОНА | ПОЗ. | ОБОЗНАЧЕНИЕ | НАИМЕНОВАНИЕ | КОЛ | ПРИМЕЧАНИЕ |
|-------------------|------|------|----------------------|---|-----|------------|
| А4 | 1 | 2 | 1.020-1/83.2-4 05-09 | 1.020-1/83.2-3 05-12 1КСД 4.28-1.5 СБОРОЧНЫЕ ЕДИНИЦЫ КАРКАС ПР. КП-23 МАТЕРИАЛЫ БЕТОН ТЯЖЕЛЫЙ М500 | 1 | 0.46М3 |
| | | | | 1.020-1/83.2-3 05-13 1КСО-4.28-1.5 СБОРОЧНЫЕ ЕДИНИЦЫ КАРКАС ПР. КП-24 МАТЕРИАЛЫ БЕТОН ТЯЖЕЛЫЙ М500 | 1 | 0.45М3 |
| А4 | 1 | 2 | 1.020-1/83.2-4 05-10 | | | |
| | | | | | | ЛИСТ |
| 1.020-1/83.2-3 05 | | | | | | 3 |

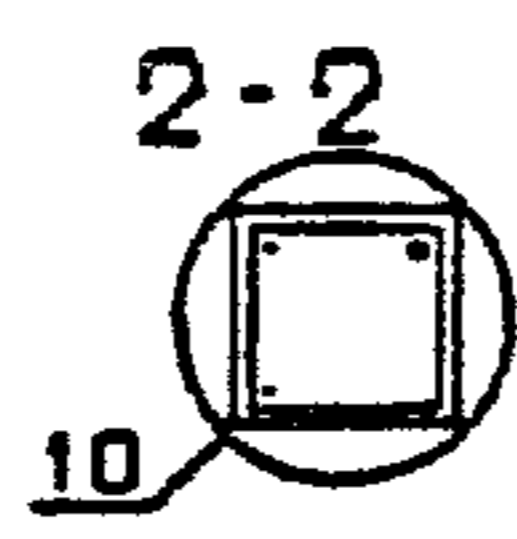
| ФОРМАТ | ЗОНА | ПОЗ. | ОБОЗНАЧЕНИЕ | НАИМЕНОВАНИЕ | КОЛ | ПРИМЕЧАНИЕ |
|--|------|------|-------------|--------------|-----|------------|
| <div style="display: flex; justify-content: space-between; align-items: center;"> <div style="writing-mode: vertical-rl; transform: rotate(180deg);"> ОПЕРАТОР ТПП КОРТ ЭПВЦ ЦЕННИК К.И.В.З.И.В.Э.Т. </div> <div style="width: 90%;"></div> </div> | | | | | | |
| | | | | | | ЛИСТ |

Колонна 1КС

| ОБОЗНАЧЕНИЕ | МАРКА | РИС | МАССА, г |
|-------------------|---------------|-----|----------|
| I.020-1/83.2-3 05 | ИКСД 4.28-1.1 | 1 | 1,17 |
| -01 | ИКСО 4.28-1.1 | 2 | 1,14 |
| -02 | ИКС 4.28-1 | 3 | 1,12 |
| -03 | ИКСД 4.28-1.2 | 1 | 1,17 |
| -04 | ИКСО 4.28-1.2 | 2 | 1,14 |
| -05 | ИКС 4.28-2 | 3 | 1,12 |
| -06 | ИКСД 4.28-1.3 | 1 | 1,17 |
| -07 | ИКСО 4.28-1.3 | 2 | 1,14 |
| -08 | ИКС 4.28-3 | 3 | 1,12 |
| -09 | ИКСД 4.28-1.4 | 1 | 1,17 |
| -10 | ИКСО 4.28-1.4 | 2 | 1,14 |
| -11 | ИКС 4.28-4 | 3 | 1,12 |
| -12 | ИКСД 4.28-1.5 | 1 | 1,17 |
| -13 | ИКСО 4.28-1.5 | 2 | 1,14 |



| № УЗЛА | № ДОКУМЕНТА |
|--------|------------------------|
| 2 | 1.020-1/83.2-3 004 п 1 |
| 3 | п 2 |
| 4 | п 2 |
| 5 | п 2 |
| 6 | п 3 |
| 7 | п 3 |
| 10 | п 4 |



| 1.020-1/83.2-3 05 05 | | | | |
|----------------------|------------|--|------------|---------|
| | | СТАДИЯ | МАССА | МАСШТАБ |
| КОЛОННА 1КС | | Р | СМ ТАБЛ | |
| | | ЛИСТ | ЛИСТОВ 1 | |
| | | ЦНИИЭП | | |
| | | торгово-бытовых зданий и туристских комплексов | | |
| НАЧ. ОТД. | ВОЛЫНСКИЙ | | | |
| И.КОНТР. | ПРИГОРЕВ | | | |
| ГЛАВ. КОНСТР. | ШАЦ | | | |
| ГИП | КОДАШЕВА | | | |
| РАЗРАБ. | БОГДАНОВА | | | |
| ПРОВЕРИЛ | НИКОДОРОВА | | | |
| ИСПОЛНИЛ | СЛИВИНА | | | |

| ФОРМАТ | ЗОНА | ПОЗ. | ОБОЗНАЧЕНИЕ | НАИМЕНОВАНИЕ | КОЛ. | ПРИМЕЧАНИЕ |
|-------------------|------|------|----------------------|---|------|------------|
| ДОКУМЕНТАЦИЯ | | | | | | |
| A3 | | | 1.020-1/83.2-3 06СВ | СБОРОЧНЫЙ ЧЕРТЕЖ | | |
| A3 | | | 1.020-1/83.2-3 00ВС | ВЫБОРКА СТАЛИ | | |
| A3 | | | 1.020-1/83.2-3 00У | УЗЛЫ ОПАЛУБОЧНЫЕ | | |
| A3 | | | 1.020-1/83.2-3 00ТО | ТЕХНИЧЕСКОЕ ОПИСАНИЕ | | |
| ПЕРЕМЕННЫЕ ДАННЫЕ | | | | | | |
| ДЛЯ ИСПОЛНЕНИЙ: | | | | | | |
| A4 | 1 | 2 | 1.020-1/83.2-4 06 | 1.020-1/83.2-3 06 ЭКСО 4.28-1.1 СБОРОЧНЫЕ ЕДИНИЦЫ КАРКАС ПР. КП-25 МАТЕРИАЛЫ БЕТОН ТЯЖЕЛЫЙ М400 | 1 | 1.37М3 |
| A4 | 1 | 2 | 1.020-1/83.2-4 06-01 | 1.020-1/83.2-3 06-01 ЭКС 4.28-1 СБОРОЧНЫЕ ЕДИНИЦЫ КАРКАС ПР. КП-26 МАТЕРИАЛЫ БЕТОН ТЯЖЕЛЫЙ М400 | 1 | 1.34М3 |
| A4 | 1 | 2 | 1.020-1/83.2-4 06-02 | 1.020-1/83.2-3 06-02 ЭКСД 4.28-1.2 СБОРОЧНЫЕ ЕДИНИЦЫ КАРКАС ПР. КП-27 МАТЕРИАЛЫ БЕТОН ТЯЖЕЛЫЙ М500 | 1 | 1.40М3 |
| A4 | 1 | 2 | 1.020-1/83.2-4 06 | 1.020-1/83.2-3 06-03 ЭКСО 4.28-1.2 СБОРОЧНЫЕ ЕДИНИЦЫ КАРКАС ПР. КП-25 МАТЕРИАЛЫ БЕТОН ТЯЖЕЛЫЙ М500 | 1 | 1.37М3 |
| A4 | 1 | 2 | 1.020-1/83.2-4 06-01 | 1.020-1/83.2-3 06-04 ЭКС 4.28-2 СБОРОЧНЫЕ ЕДИНИЦЫ КАРКАС ПР. КП-26 МАТЕРИАЛЫ БЕТОН ТЯЖЕЛЫЙ М500 | 1 | 1.34М3 |

| | | | | | | |
|----------|------------|--|--|--|--|--|
| НАЧОТД | ВОЛЫНСКИЙ | | | | | |
| НКОНТР | ПРИГОРЕЗ | | | | | |
| ГЛКОНСТР | ШАЦ | | | | | |
| ГИП | КОДАШЕВА | | | | | |
| РАЗРАБ | ЛАКЕЕВА | | | | | |
| ПРОВЕРИЛ | НИКОНОРОВА | | | | | |
| ИСПОЛНИЛ | БОГДАНОВА | | | | | |

| | | |
|-------------------|------|--------|
| 1.020-1/83.2-3 06 | | |
| СТАДИЯ | ЛИСТ | ЛИСТОВ |
| Р | 1 | 2 |

| | |
|--|-----|
| КОЛОННА | ЭКС |
| ЦНИИЭП | |
| госово бытовых зданий и туристских комплексов | |

| ФОРМАТ | ЗОНА | ПОЗ. | ОБОЗНАЧЕНИЕ | НАИМЕНОВАНИЕ | КОЛ. | ПРИМЕЧАНИЕ |
|--------|------|------|----------------------|---|------|------------|
| A4 | 1 | 2 | 1.020-1/83.2-4 06-03 | 1.020-1/83.2-3 06-05 ЭКСД 4.28-1.3 СБОРОЧНЫЕ ЕДИНИЦЫ КАРКАС ПР. КП-28 МАТЕРИАЛЫ БЕТОН ТЯЖЕЛЫЙ М500 | 1 | 1.40М3 |
| A4 | 1 | 2 | 1.020-1/83.2-4 06-04 | 1.020-1/83.2-3 06-06 ЭКСО 4.28-1.3 СБОРОЧНЫЕ ЕДИНИЦЫ КАРКАС ПР. КП-29 МАТЕРИАЛЫ БЕТОН ТЯЖЕЛЫЙ М500 | 1 | 1.37М3 |
| A4 | 1 | 2 | 1.020-1/83.2-4 06-05 | 1.020-1/83.2-3 06-07 ЭКСД 4.28-1.4 СБОРОЧНЫЕ ЕДИНИЦЫ КАРКАС ПР. КП-30 МАТЕРИАЛЫ БЕТОН ТЯЖЕЛЫЙ М500 | 1 | 1.40М3 |
| A4 | 1 | 2 | 1.020-1/83.2-4 06-06 | 1.020-1/83.2-3 06-08 ЭКСО 4.28-1.4 СБОРОЧНЫЕ ЕДИНИЦЫ КАРКАС ПР. КП-31 МАТЕРИАЛЫ БЕТОН ТЯЖЕЛЫЙ М500 | 1 | 1.37М3 |

| | | | | | | |
|----------|------------|--|--|--|--|--|
| НАЧОТД | ВОЛЫНСКИЙ | | | | | |
| НКОНТР | ПРИГОРЕЗ | | | | | |
| ГЛКОНСТР | ШАЦ | | | | | |
| ГИП | КОДАШЕВА | | | | | |
| РАЗРАБ | ЛАКЕЕВА | | | | | |
| ПРОВЕРИЛ | НИКОНОРОВА | | | | | |
| ИСПОЛНИЛ | БОГДАНОВА | | | | | |

| | | |
|-------------------|------|--------|
| 1.020-1/83.2-3 06 | | |
| СТАДИЯ | ЛИСТ | ЛИСТОВ |
| Р | 1 | 2 |

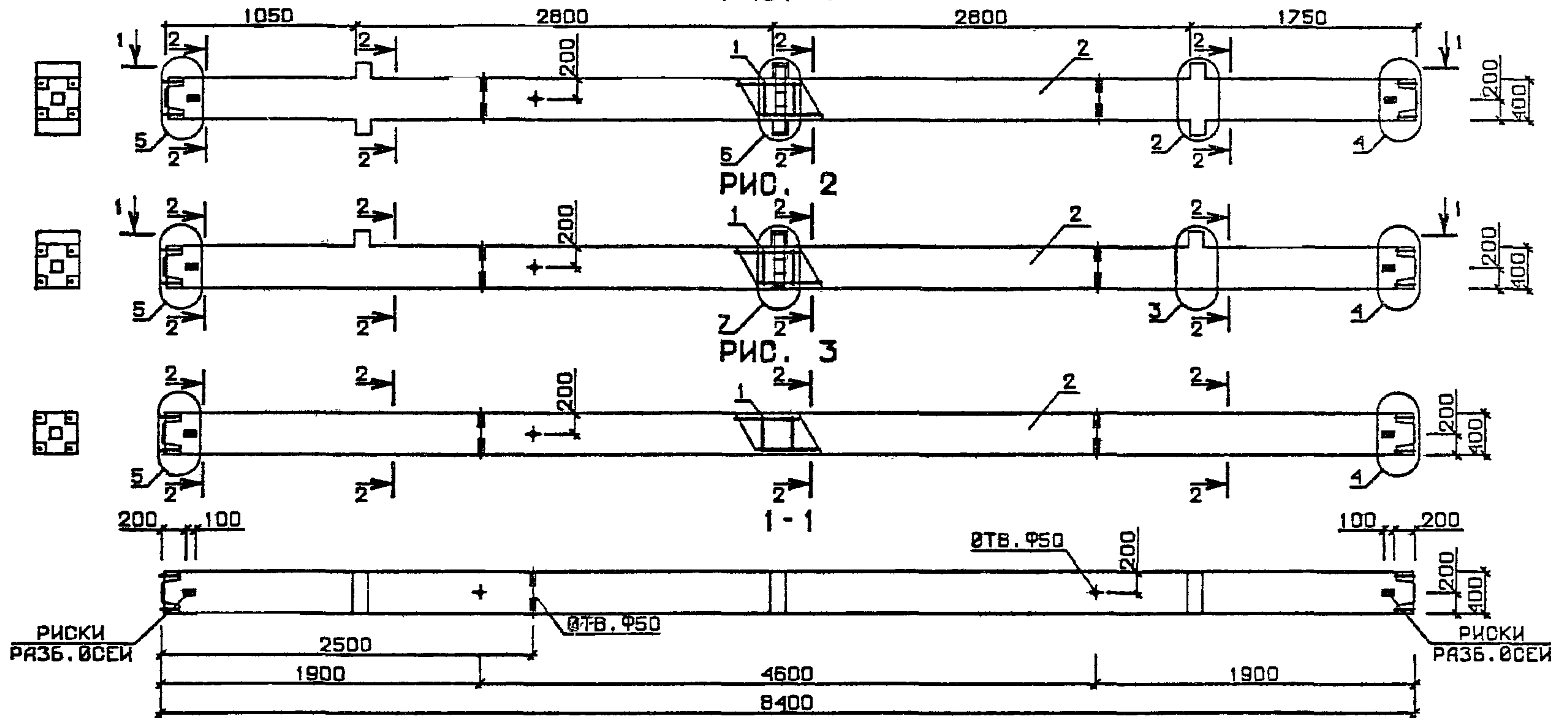
| | |
|--|-----|
| КОЛОННА | ЭКС |
| ЦНИИЭП | |
| госово бытовых зданий и туристских комплексов | |

КиевЗНИИЭП ГЛП КОРТ

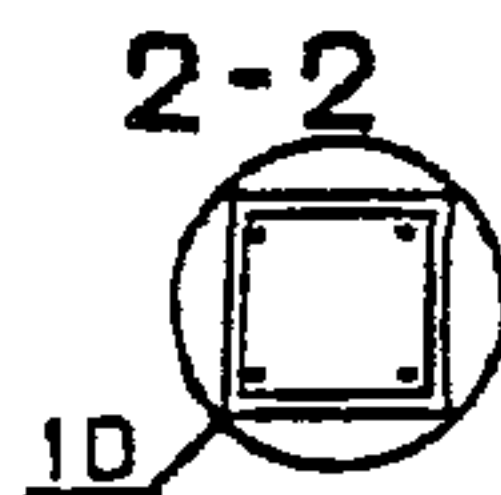
КиевЗНИИЭП ГЛП КОРТ

ИНВ №ПОДЛ ПОДПИСЬ И ДАТА ВЗАМ.ИТВ №

РИС. 1



| № УЗЛА | № ДОКУМЕНТА |
|--------|------------------------|
| 2 | 1.020-1/83.2-3 00У П 1 |
| 3 | П 2 |
| 4 | П 2 |
| 5 | П 2 |
| 6 | П 3 |
| 7 | П 3 |
| 10 | П 4 |



| | | | | |
|----------------------|-----------|--|------------|---------|
| 1.020-1/83.2-3 06 06 | | | | |
| НАЧ. ОТД. | ВОДИНСКИЙ | | | |
| И. КОНТР. | ПРИГОРЕВ | | | |
| П. КОНСТР. | ЩАЦ | | | |
| ГИП. | КОДАШЕВА | | | |
| РАЗРАБ. | БОГДАНОВА | | | |
| ПРОВЕРИЛ | НИКОЛОВА | | | |
| ИСПОЛНИЛ | ЛАКЕЕВА | | | |
| КОЛОННА ЗКС | | СТАДИЯ | МАССА | МАСШТАБ |
| | | Р | СМ ТАБЛ | |
| | | ЛИСТ 1 | ЛИСТОВ 2 | |
| | | ЦНИИЭП | | |
| | | торгово-бытовых зданий и туристских комплексов | | |

| ОБОЗНАЧЕНИЕ | МАРКА | РИС | МАССА, г |
|-------------------|---------------|-----|----------|
| I.020-I/83.2-3 06 | ЗКСО 4.28-I.1 | 2 | 3,43 |
| -01 | ЗКС 4.28-I | 3 | 3,35 |
| -02 | ЗКСД 4.28-I.2 | 1 | 3,50 |
| -03 | ЗКСО 4.28-I.2 | 2 | 3,43 |
| -04 | ЗКС 4.28-2 | 3 | 3,35 |
| -05 | ЗКСД 4.28-I.3 | 1 | 3,50 |
| -06 | ЗКСО 4.28-I.3 | 2 | 3,43 |
| -07 | ЗКСД 4.28-I.4 | 1 | 3,50 |
| -08 | ЗКСО 4.28-I.4 | 2 | 3,43 |

I.020-I/83.2-3 06 СБ ЛИСТ
2

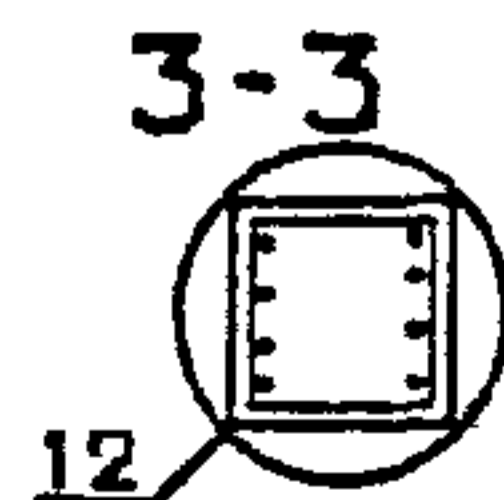
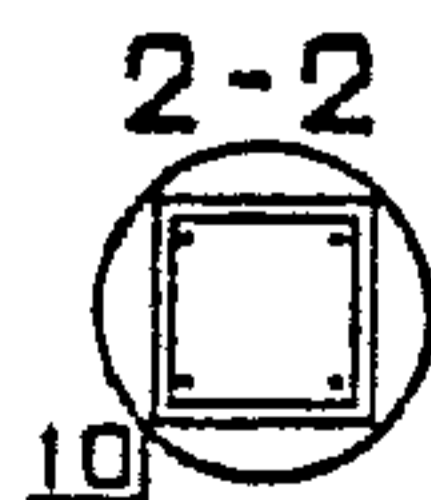
| ИНВ № ПОДЛ | ПОДПИСЬ И ДАТА | ВЗЯТ ИМЕН | ОБЪЕМ | ЗОНА | КОЛ | ОБОЗНАЧЕНИЕ | НАИМЕНОВАНИЕ | КОЛ | ФИЗИЧЕСКОЕ |
|------------|----------------|-----------|-------|------|-----|--|--|--------|---|
| | | | | | | | | | |
| | | | | | | 1.020-1/83.2-3 0706 1.020-1/83.2-3 0080 1.020-1/83.2-3 0089 1.020-1/83.2-3 0070 | ДОКУМЕНТАЦИЯ СВОРОЧНИЙ ЧЕРТЕЖ ВЫБОРКА СТАЛИ УЗЛЫ ОПАЛУВАННЯ ТЕХНИЧЕСКИЕ ОПИСАНИЯ | | |
| | | | | | | ПЕРЕМЕННЫЕ ДАННЫЕ | ДЛЯ ИСПОЛНЕНИЯ: | | |
| | | | | | | 1.020-1/83.2-4 07 | 1.020-1/83.2-3 07 1 КНД 4.28-1.1 СВОРОЧНЫЕ ЕДИНИЦЫ КАРКАС ПР. КИ-32 МАТЕРИАЛЫ БЕТОН ТЯЖЕЛЫЙ М300 | 1 | 0.74М3 |
| | | | | | | 1.020-1/83.2-4 07-01 | 1.020-1/83.2-3 07-01 1 КНО 4.28-1.1 СВОРОЧНЫЕ ЕДИНИЦЫ КАРКАС ПР. КИ-33 МАТЕРИАЛЫ БЕТОН ТЯЖЕЛЫЙ М300 | 1 | 0.73М3 |
| | | | | | | 1.020-1/83.2-4 07-02 | 1.020-1/83.2-3 07-02 1 КН 4.28-1 СВОРОЧНЫЕ ЕДИНИЦЫ КАРКАС ПР. КИ-34 МАТЕРИАЛЫ БЕТОН ТЯЖЕЛЫЙ М300 | 1 | 0.72М3 |
| | | | | | | 1.020-1/83.2-4 07-03 | 1.020-1/83.2-3 07-03 1 КНД 4.28-1.2 СВОРОЧНЫЕ ЕДИНИЦЫ КАРКАС ПР. КИ-35 МАТЕРИАЛЫ БЕТОН ТЯЖЕЛЫЙ М400 | 1 | 0.74М3 |
| | | | | | | 1.020-1/83.2-4 07-04 | 1.020-1/83.2-3 07-04 1 КНО 4.28-1.2 СВОРОЧНЫЕ ЕДИНИЦЫ КАРКАС ПР. КИ-36 МАТЕРИАЛЫ БЕТОН ТЯЖЕЛЫЙ М400 | 1 | 0.73М3 |
| | | | | | | 1.020-1/83.2-3 07 | | | |
| | | | | | | НАЧОТД. ВОЛЫНСКИЙ | | | |
| | | | | | | И КОНТР. ПРИГОРЕВ | | | |
| | | | | | | ГЛ КОНСТР. ШИЩ | | | |
| | | | | | | ГИП. КОЛАШЕВА | | | |
| | | | | | | РАЗРАБ. САНЦИНА | | | |
| | | | | | | ПРОВЕРИЛ. НИКОЛОВА | | | |
| | | | | | | ИСПОЛНИЛ. БОГДАНОВА | | | |
| | | | | | | КОЛОННА ИЖ | | | |
| | | | | | | СТАДИЯ | ЛИСТ | ЛИСТОВ | |
| | | | | | | Р | Т | З | |
| | | | | | | ЦНИИЭП | | | торгово-бытовой заказ и туристская конструкция |

| ФОРМАТ | ЗОНА | ПОЗ. | ОБОЗНАЧЕНИЕ | НАИМЕНОВАНИЕ | КОЛ | ПРИМЕЧАНИЕ |
|-------------------|------|------|----------------------|---|-----|------------|
| A4 | 1 | 2 | 1.020-1/83.2-4 07-05 | 1.020-1/83.2-3 07-05 1КН 4.28-2 СВОРОЧНЫЕ ЕДИНИЦЫ КАРКАС ПР. КП-37 МАТЕРИАЛЫ БЕТОН ТЯЖЕЛЫЙ М400 | 1 | 0.72МЗ |
| A4 | 1 | 3 | 1.020-1/83.2-4 07-03 | 1.020-1/83.2-3 07-06 1КН 4.28-1.3 СВОРОЧНЫЕ ЕДИНИЦЫ КАРКАС ПР. КП-35 МАТЕРИАЛЫ БЕТОН ТЯЖЕЛЫЙ М500 | 1 | 0.74МЗ |
| A4 | 1 | 2 | 1.020-1/83.2-4 07-04 | 1.020-1/83.2-3 07-07 1КНО 4.28-1.3 СВОРОЧНЫЕ ЕДИНИЦЫ КАРКАС ПР. КП-36 МАТЕРИАЛЫ БЕТОН ТЯЖЕЛЫЙ М500 | 1 | 0.73МЗ |
| A4 | 1 | 2 | 1.020-1/83.2-4 07-05 | 1.020-1/83.2-3 07-08 1КН 4.28-3 СВОРОЧНЫЕ ЕДИНИЦЫ КАРКАС ПР. КП-37 МАТЕРИАЛЫ БЕТОН ТЯЖЕЛЫЙ М500 | 1 | 0.72МЗ |
| A4 | 1 | 2 | 1.020-1/83.2-4 07-06 | 1.020-1/83.2-3 07-09 1КН 4.28-1.4 СВОРОЧНЫЕ ЕДИНИЦЫ КАРКАС ПР. КП-38 МАТЕРИАЛЫ БЕТОН ТЯЖЕЛЫЙ М500 | 1 | 0.74МЗ |
| A4 | 1 | 2 | 1.020-1/83.2-4 07-07 | 1.020-1/83.2-3 07-10 1КНО 4.28-1.4 СВОРОЧНЫЕ ЕДИНИЦЫ КАРКАС ПР. КП-39 МАТЕРИАЛЫ БЕТОН ТЯЖЕЛЫЙ М500 | 1 | 0.73МЗ |
| A4 | 1 | 2 | 1.020-1/83.2-4 07-08 | 1.020-1/83.2-3 07-11 1КН 4.28-4 СВОРОЧНЫЕ ЕДИНИЦЫ КАРКАС ПР. КП-40 МАТЕРИАЛЫ БЕТОН ТЯЖЕЛЫЙ М500 | 1 | 0.72МЗ |
| | | | | | | ЛИСТ |
| 1.020-1/83.2-3 07 | | | | | | 2 |

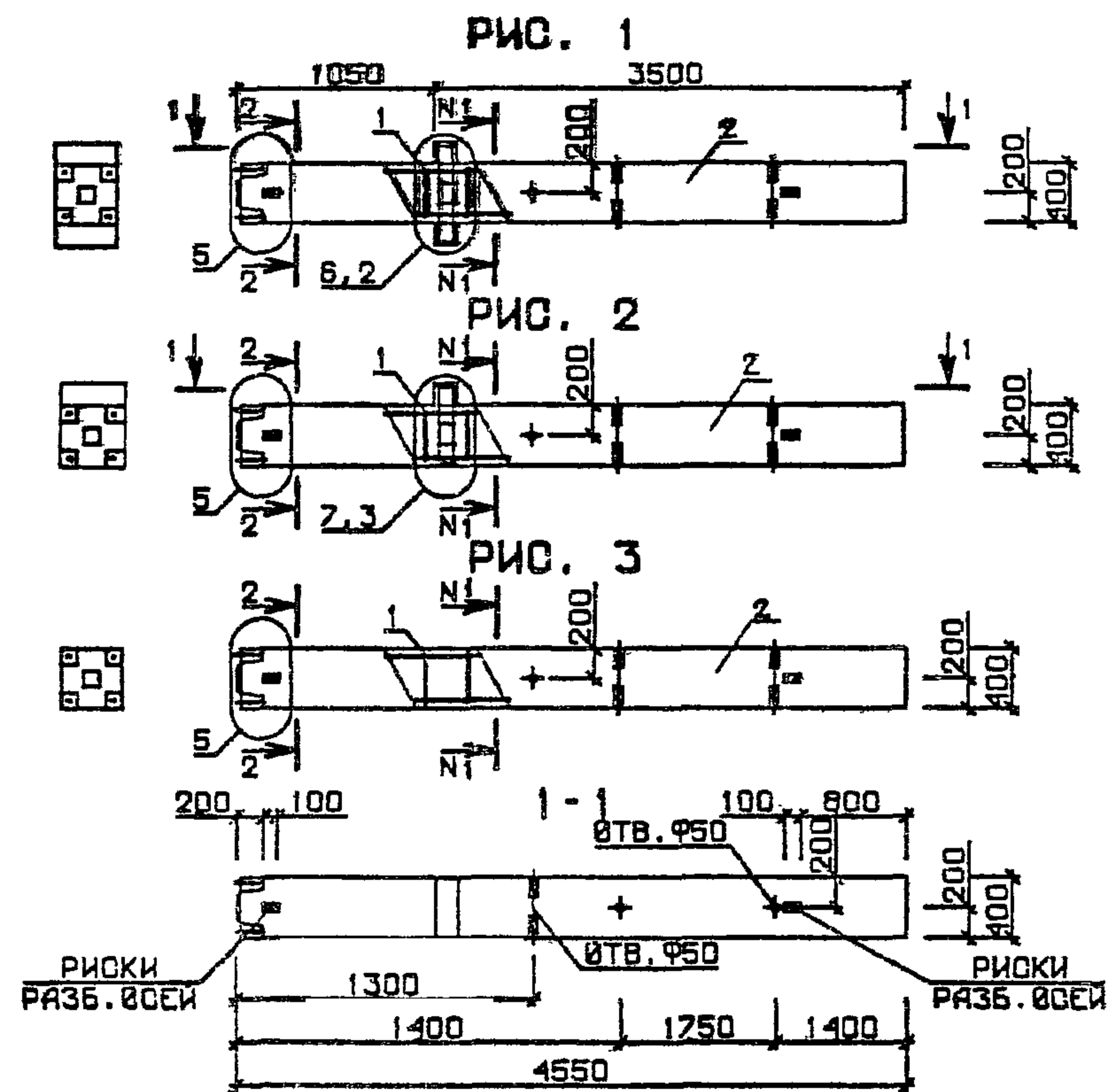
| ФОРМАТ | ЗОНА | ПОЗ. | ОБОЗНАЧЕНИЕ | НАИМЕНОВАНИЕ | КОЛ | ПРИМЕЧАНИЕ |
|-------------------|------|------|----------------------|---|-----|------------|
| A4 | 1 | 2 | 1.020-1/83.2-4 07-09 | 1.020-1/83.2-3 07-12 1КНД 4.28-1.5 СВОРОЧНЫЕ ЕДИНИЦЫ КАРКАС ПР. КП-41 МАТЕРИАЛЫ БЕТОН ТЯЖЕЛЫЙ М500 | 1 | 0.74МЗ |
| A4 | 1 | 2 | 1.020-1/83.2-4 07-10 | 1.020-1/83.2-3 07-13 1КНО 4.28-1.5 СВОРОЧНЫЕ ЕДИНИЦЫ КАРКАС ПР. КП-42 МАТЕРИАЛЫ БЕТОН ТЯЖЕЛЫЙ М500 | 1 | 0.73МЗ |
| A4 | 1 | 2 | 1.020-1/83.2-4 08 | 1.020-1/83.2-3 07-14 1КНД 4.28-1.6 СВОРОЧНЫЕ ЕДИНИЦЫ КАРКАС ПР. КП-43 МАТЕРИАЛЫ БЕТОН ТЯЖЕЛЫЙ М500 | 1 | 0.74МЗ |
| A4 | 1 | 2 | 1.020-1/83.2-4 08-01 | 1.020-1/83.2-3 07-15 1КНО 4.28-1.6 СВОРОЧНЫЕ ЕДИНИЦЫ КАРКАС ПР. КП-44 МАТЕРИАЛЫ БЕТОН ТЯЖЕЛЫЙ М500 | 1 | 0.73МЗ |
| | | | | | | ЛИСТ |
| 1.020-1/83.2-3 07 | | | | | | 3 |

| ОБОЗНАЧЕНИЕ | МАРКА | РИС | НИ-НИ | МАССА, Г |
|-------------------|---------------|-----|-------|----------|
| I.020-I/83.2-3 07 | ИКНД 4.28-I.I | 1 | 2-2 | 1,87 |
| -01 | ИКНО 4.28-I.I | 2 | 2-2 | 1,84 |
| -02 | ИКН 4.28-I | 3 | 2-2 | 1,82 |
| -03 | ИКНД 4.28-I.2 | 1 | 2-2 | 1,87 |
| -04 | ИКНО 4.28-I.2 | 2 | 2-2 | 1,84 |
| -05 | ИКН 4.28-2 | 3 | 2-2 | 1,82 |
| -06 | ИКНД 4.28-I.3 | 1 | 2-2 | 1,87 |
| -07 | ИКНО 4.28-I.3 | 2 | 2-2 | 1,84 |
| -08 | ИКН 4.28-3 | 3 | 2-2 | 1,82 |
| -09 | ИКНД 4.28-I.4 | 1 | 2-2 | 1,87 |
| -10 | ИКНО 4.28-I.4 | 2 | 2-2 | 1,84 |
| -II | ИКН 4.28-4 | 3 | 2-2 | 1,82 |
| -I2 | ИКНД 4.28-I.5 | 1 | 2-2 | 1,87 |
| -I3 | ИКНО 4.28-I.5 | 2 | 2-2 | 1,84 |
| -I4 | ИКНД 4.28-I.6 | 1 | 3-3 | 1,87 |
| -I5 | ИКНО 4.28-I.6 | 2 | 3-3 | 1,84 |

| № УЗЛА | № ДОКУМЕНТА |
|--------|------------------------|
| 2 | 1.020-1/83.2-3 004 П 1 |
| 3 | П 2 |
| 5 | П 2 |
| 6 | П 3 |
| 7 | П 3 |
| 10 | П 4 |
| 12 | П 4 |



| | | |
|----------------------|------------|--|
| 1.020-1/83.2-3 07 06 | | |
| НАЧ. ОТД. | Вольинский | |
| И.КОНТР. | Пригорев | |
| П.Т.КОНСТР. | Щац | |
| ТИП | Никонорова | |
| РАЗРАБ. | Славина | |
| ПРОВЕРИЛ | Коздашева | |
| ИСПОЛНИЛ | Богданова | |
| КОЛОННА ИКН | | СТАДИЯ |
| | | Р |
| | | МАССА |
| | | СМ ТАБЛ |
| | | МАСШТАБ |
| | | ЛИСТ |
| | | ЛИСТОВ 1 |
| | | ЦНИИЭП |
| | | Торгово-бытовых зданий и туристских комплексов |



| ФОРМАТ | ЗОНА | ПОЗ. | ОБОЗНАЧЕНИЕ | НАИМЕНОВАНИЕ | КОЛ. | ПРИМЕЧАНИЕ |
|---------------------|------------|--------|--|---|------|------------|
| A3 | | | 1.020-1/83.2-3 08СВ | ДОКУМЕНТАЦИЯ | | |
| A3 | | | 1.020-1/83.2-3 00ВС | СБОРОЧНЫЙ ЧЕРТЕЖ | | |
| A3 | | | 1.020-1/83.2-3 00У | ВЫБОРКА СТАЛИ | | |
| A3 | | | 1.020-1/83.2-3 00ТО | УЗЛЫ ОПАЛУБОЧНЫЕ | | |
| | | | | ТЕХНИЧЕСКОЕ ОПИСАНИЕ | | |
| | | | ПЕРЕМЕННЫЕ ДАННЫЕ | ДЛЯ ИСПОЛНЕНИЙ: | | |
| A4 | 1 | 2 | 1.020-1/83.2-4 09 | 1.020-1/83.2-3 08 2КНО 4.28-1.1 СБОРОЧНЫЕ ЕДИНИЦЫ КАРКАС ПР. КП-45 МАТЕРИАЛЫ БЕТОН ТЯЖЕЛЫЙ М300 | 1 | 1.19М3 |
| A4 | 1 | 2 | 1.020-1/83.2-4 09-01 | 1.020-1/83.2-3 08-01 2КН 4.28-1 СБОРОЧНЫЕ ЕДИНИЦЫ КАРКАС ПР. КП-46 МАТЕРИАЛЫ БЕТОН ТЯЖЕЛЫЙ М300 | 1 | 1.18М3 |
| A4 | 1 | 2 | 1.020-1/83.2-4 09-02 | 1.020-1/83.2-3 08-02 2КНД 4.28-1.2 СБОРОЧНЫЕ ЕДИНИЦЫ КАРКАС ПР. КП-47 МАТЕРИАЛЫ БЕТОН ТЯЖЕЛЫЙ М400 | 1 | 1.21М3 |
| A4 | 1 | 2 | 1.020-1/83.2-4 09-03 | 1.020-1/83.2-3 08-03 2КНО 4.28-1.2 СБОРОЧНЫЕ ЕДИНИЦЫ КАРКАС ПР. КП-48 МАТЕРИАЛЫ БЕТОН ТЯЖЕЛЫЙ М400 | 1 | 1.19М3 |
| A4 | 1 | 2 | 1.020-1/83.2-4 09-04 | 1.020-1/83.2-3 08-04 2КН 4.28-2 СБОРОЧНЫЕ ЕДИНИЦЫ КАРКАС ПР. КП-49 МАТЕРИАЛЫ БЕТОН ТЯЖЕЛЫЙ М400 | 1 | 1.18М3 |
| ИМЯ ОТД. | ВОЛЫНСКИЙ | | 1.020-1/83.2-3 08 | | | |
| ИМЯ КОНТР. | ПРИГОРЕВ | | | | | |
| ИМЯ ГЛАВНОСТРОИТЕЛЯ | ШАЦ | | | | | |
| ИМЯ ГИП | КОДАШЕВА | | | | | |
| ИМЯ РАЗРАБАТЧИКА | БОГДАНОВА | | | | | |
| ИМЯ ПРОВЕРИТЕЛЯ | НИКОЛОРОВА | | | | | |
| ИМЯ ИСПОЛНИТЕЛЯ | ЛАКЕЕВА | | | | | |
| СТАДИЯ | ЛИСТ | ЛИСТОВ | | | | |
| Р | 1 | 3 | | | | |
| КОЛОННА 2КН | | | ЦНИИЭП | | | |
| | | | ГОРОВО-БЫТОВЫХ ЗДАНИЙ И ТУРИСТСКИХ КОМПЛЕКСОВ | | | |

ФОРМАТ А4

| ФОРМАТ | ЗОНА | ПОЗ. | ОБОЗНАЧЕНИЕ | НАИМЕНОВАНИЕ | КОЛ. | ПРИМЕЧАНИЕ |
|--------|------|------|----------------------|---|------|------------|
| A4 | 1 | 2 | 1.020-1/83.2-4 09-02 | 1.020-1/83.2-3 08-05 2КНД 4.28-1.3 СБОРОЧНЫЕ ЕДИНИЦЫ КАРКАС ПР. КП-47 МАТЕРИАЛЫ БЕТОН ТЯЖЕЛЫЙ М500 | 1 | 1.21М3 |
| A4 | 1 | 2 | 1.020-1/83.2-4 09-03 | 1.020-1/83.2-3 08-06 2КНО 4.28-1.3 СБОРОЧНЫЕ ЕДИНИЦЫ КАРКАС ПР. КП-48 МАТЕРИАЛЫ БЕТОН ТЯЖЕЛЫЙ М500 | 1 | 1.19М3 |
| A4 | 1 | 2 | 1.020-1/83.2-4 09-04 | 1.020-1/83.2-3 08-07 2КН 4.28-3 СБОРОЧНЫЕ ЕДИНИЦЫ КАРКАС ПР. КП-49 МАТЕРИАЛЫ БЕТОН ТЯЖЕЛЫЙ М500 | 1 | 1.18М3 |
| A4 | 1 | 2 | 1.020-1/83.2-4 10 | 1.020-1/83.2-3 08-08 2КНД 4.28-1.4 СБОРОЧНЫЕ ЕДИНИЦЫ КАРКАС ПР. КП-50 МАТЕРИАЛЫ БЕТОН ТЯЖЕЛЫЙ М500 | 1 | 1.21М3 |
| A4 | 1 | 2 | 1.020-1/83.2-4 10-01 | 1.020-1/83.2-3 08-09 2КНО 4.28-1.4 СБОРОЧНЫЕ ЕДИНИЦЫ КАРКАС ПР. КП-51 МАТЕРИАЛЫ БЕТОН ТЯЖЕЛЫЙ М500 | 1 | 1.19М3 |
| A4 | 1 | 2 | 1.020-1/83.2-4 10-02 | 1.020-1/83.2-3 08-10 2КН 4.28-4 СБОРОЧНЫЕ ЕДИНИЦЫ КАРКАС ПР. КП-52 МАТЕРИАЛЫ БЕТОН ТЯЖЕЛЫЙ М500 | 1 | 1.18М3 |
| A4 | 1 | 2 | 1.020-1/83.2-4 10-03 | 1.020-1/83.2-3 08-11 2КНО 4.28-1.5 СБОРОЧНЫЕ ЕДИНИЦЫ КАРКАС ПР. КП-53 МАТЕРИАЛЫ БЕТОН ТЯЖЕЛЫЙ М500 | 1 | 1.19М3 |
| | | | 1.020-1/83.2-3 08 | | | ЛИСТ 2 |

19833 24

ФОРМАТ А4

Колонны ЦНИИЭП-ТЭП КО

РИС. 1

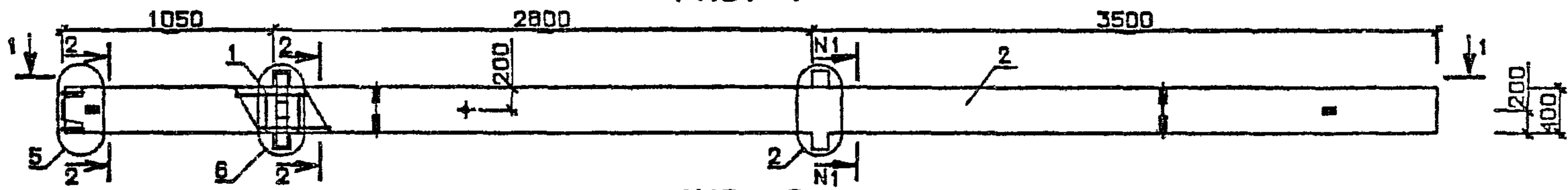


РИС. 2

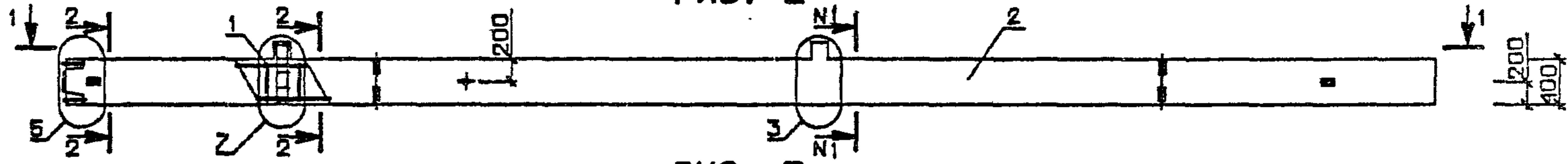
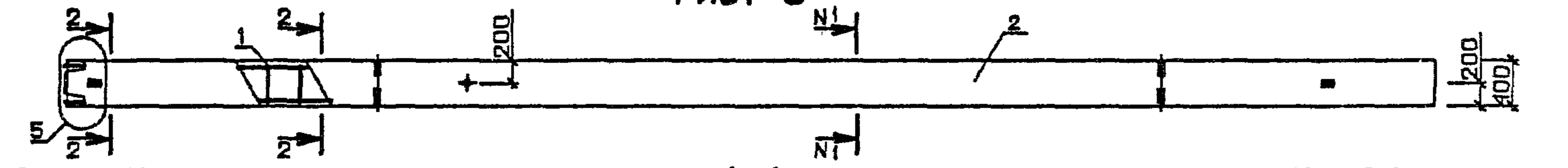
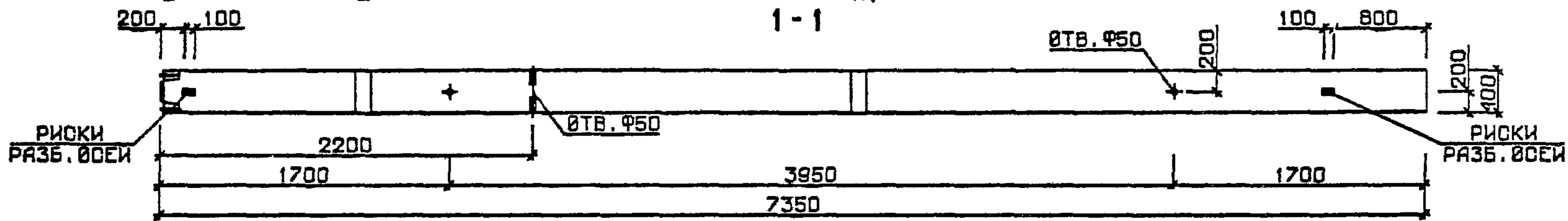


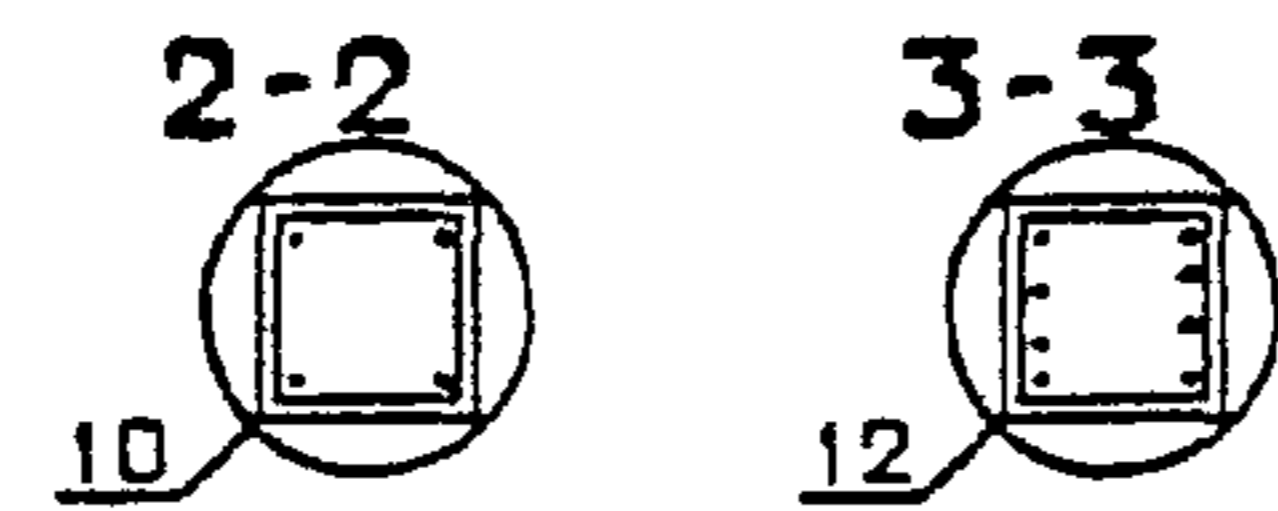
РИС. 3



1-1



| № УЗЛА | № ДОКУМЕНТА |
|--------|------------------------|
| 2 | 1.020-1/83.2-3 00У п 1 |
| 3 | п 2 |
| 5 | п 2 |
| 6 | п 3 |
| 7 | п 3 |
| 10 | п 4 |
| 12 | п 4 |



| | | |
|----------------------|-----------|--|
| 1.020-1/83.2-3 08 СБ | | |
| НАЧ ОТД | ВОЛЫНСКИЙ | <i>[Signature]</i> |
| МКОНТР | ПРИГОРЕВ | <i>[Signature]</i> |
| ПТКОНСТР | ШАЦ | <i>[Signature]</i> |
| ГИП | КОДАШЕВА | <i>[Signature]</i> |
| РАЗРАБ | БОГДАНОВА | <i>[Signature]</i> |
| ПРОВЕРИЛ | НИКОНОВА | <i>[Signature]</i> |
| ИСПОЛНИЛ | ЛАКЕЕВА | <i>[Signature]</i> |
| КОЛОННА 2КН | | СТАДИЯ Р |
| | | МАСШТАБ СМ ТАБЛ |
| | | ЛИСТ 1 ЛИСТОВ 2 |
| | | ЦНИИЭП |
| | | торгово-бытовых зданий и туристских комплексов |

Генеральный директор

| ОБОЗНАЧЕНИЕ | МАРКА | РИС | № I- № I | МАССА, т |
|-------------------|---------------|-----|----------|----------|
| I.020-I/83.2-3 08 | 2КНО 4.28-I.1 | 2 | 2-2 | 2,98 |
| -01 | 2КН 4.28-I | 3 | 2-2 | 2,95 |
| -02 | 2КНД 4.28-I.2 | 1 | 2-2 | 3,03 |
| -03 | 2КНО 4.28-I.2 | 2 | 2-2 | 2,98 |
| -04 | 2КН 4.28-2 | 3 | 2-2 | 2,95 |
| -05 | 2КНД 4.28-I.3 | 1 | 2-2 | 3,03 |
| -06 | 2КНО 4.28-I.3 | 2 | 2-2 | 2,98 |
| -07 | 2КН 4.28-3 | 3 | 2-2 | 2,95 |
| -08 | 2КНД 4.28-I.4 | 1 | 3-3 | 3,03 |
| -09 | 2КНО 4.28-I.4 | 2 | 3-3 | 2,98 |
| -10 | 2КН 4.28-4 | 3 | 3-3 | 2,95 |
| -11 | 2КНО 4.28-I.5 | 2 | 3-3 | 2,98 |
| -12 | 2КН 4.28-5 | 3 | 3-3 | 2,95 |
| -13 | 2КНД 4.28-I.6 | 1 | 3-3 | 3,03 |
| -14 | 2КНО 4.28-I.6 | 2 | 3-3 | 2,98 |
| -15 | 2КНД 4.28-I.7 | 1 | 3-3 | 3,03 |
| -16 | 2КНО 4.28-I.7 | 2 | 3-3 | 2,98 |
| -17 | 2КНД 4.28-I.8 | 1 | 3-3 | 3,03 |
| -18 | 2КНО 4.28-I.8 | 2 | 3-3 | 2,98 |

I.020-I/83.2-3 08 СБ

ЛИСТ
2

ЭПВЦ
КиевЗНИИЭП

ОПЕРАТОР
ТЛП КОРТ

ИВБ № ПОДП

ПОДП И ДАТА

ВЗАМ. ИВБ №

ЛИСТ

ДЕЛОВОЕ
 КОМПЬЮТЕРНОЕ
 ПОДПИСИ
 КОМПЬЮТЕРНОЕ
 ПОДПИСИ

| НАИМЕНОВАНИЕ | КОЛИЧЕСТВО НА МАРКУ | | | | | | | | | | | | | | | | | | | |
|--------------|---------------------|----------|-------|----------|----------|-------|----------|----------|-------|----------|-------|----------|----------|----------|----------|-------|----------|----------|-------|----------|
| | 1КВД | 1КВО | 1КВ 4 | 3КВД | 3КВО | 3КВ 4 | 4КВД | 4КВО | 4КВ 4 | 5КВО | 5КВ 4 | 5КВД | 5КВО | 1КСД | 1КСО | 1КС 4 | 1КСД | 1КСО | 1КС 4 | 1КСД |
| | 4.28-1.1 | 4.28-1.1 | .28-1 | 4.28-1.1 | 4.28-1.1 | .28-1 | 4.28-1.1 | 4.28-1.1 | .28-1 | 4.28-1.1 | .28-1 | 4.28-1.2 | 4.28-1.2 | 4.28-1.1 | 4.28-1.1 | .28-1 | 4.28-1.2 | 4.28-1.2 | .28-2 | 4.28-1.3 |

| | | | | | | | | | | | | | | | | | | | | |
|------------------------|-------|-------|-------|-------|-------|-------|-------|-------|-------|-------|-------|-------|-------|-------|-------|-------|-------|-------|-------|-------|
| МАССА СТАЛИ кг | 51.88 | 46.20 | 36.83 | 145.5 | 128.5 | 100.4 | 192.3 | 169.6 | 132.2 | 210.8 | 163.9 | 244.0 | 215.6 | 64.55 | 58.87 | 49.50 | 74.22 | 68.54 | 59.17 | 74.22 |
| АРМАТУРНЫЕ ИЗДЕЛИЯ | 32.43 | 32.43 | 32.43 | 95.99 | 95.99 | 95.99 | 127.8 | 127.8 | 127.8 | 159.5 | 159.5 | 164.4 | 164.4 | 49.50 | 49.50 | 49.50 | 59.17 | 59.17 | 59.17 | 59.17 |
| АРМАТУРНАЯ СТАЛЬ | 32.43 | 32.43 | 32.43 | 95.99 | 95.99 | 95.99 | 127.8 | 127.8 | 127.8 | 159.5 | 159.5 | 164.4 | 164.4 | 49.50 | 49.50 | 49.50 | 59.17 | 59.17 | 59.17 | 59.17 |
| КЛАСС А-I | 2.737 | 2.737 | 2.737 | 8.907 | 8.907 | 8.907 | 11.99 | 11.99 | 11.99 | 15.08 | 15.08 | 15.08 | 15.08 | 3.622 | 3.622 | 3.622 | 3.622 | 3.622 | 3.622 | 3.622 |
| Φ6 А-I ГОСТ 5781-82 | 2.737 | 2.737 | 2.737 | 8.907 | 8.907 | 8.907 | 11.99 | 11.99 | 11.99 | 15.08 | 15.08 | 15.08 | 15.08 | 3.622 | 3.622 | 3.622 | 3.622 | 3.622 | 3.622 | 3.622 |
| КЛАСС А-III | 29.69 | 29.69 | 29.69 | 87.08 | 87.08 | 87.08 | 115.8 | 115.8 | 115.8 | 144.5 | 144.5 | 149.3 | 149.3 | 45.88 | 45.88 | 45.88 | 55.55 | 55.55 | 55.55 | 55.55 |
| Φ8 А-III ГОСТ 5781-82 | 8.594 | 8.594 | 8.594 | 8.594 | 8.594 | 8.594 | 8.594 | 8.594 | 8.594 | 8.594 | 8.594 | - | - | 17.19 | 17.19 | 17.19 | - | - | - | - |
| Φ10 А-III ГОСТ 5781-82 | 1.073 | 1.073 | 1.073 | 3.218 | 3.218 | 3.218 | 4.291 | 4.291 | 4.291 | 5.364 | 5.364 | 18.79 | 18.79 | 1.073 | 1.073 | 1.073 | 27.93 | 27.93 | 27.93 | 27.93 |
| Φ20 А-III ГОСТ 5781-82 | 20.03 | 20.03 | 20.03 | 75.27 | 75.27 | 75.27 | 102.9 | 102.9 | 102.9 | 130.5 | 130.5 | 130.5 | 130.5 | 27.62 | 27.62 | 27.62 | 27.62 | 27.62 | 27.62 | 27.62 |
| ЗАКЛАДНЫЕ ИЗДЕЛИЯ | 19.45 | 13.77 | 4.403 | 49.54 | 32.50 | 4.403 | 64.58 | 41.87 | 4.403 | 51.23 | 4.403 | 79.62 | 51.23 | 15.04 | 9.366 | - | 15.04 | 9.366 | - | 15.04 |
| ПРОФИЛЬНАЯ СТАЛЬ | 11.79 | 7.465 | 3.140 | 29.09 | 16.11 | 3.140 | 37.74 | 20.44 | 3.140 | 24.76 | 3.140 | 46.39 | 24.76 | 8.650 | 4.325 | - | 8.650 | 4.325 | - | 8.650 |
| ПОЛОСОВАЯ | 11.79 | 7.465 | 3.140 | 29.09 | 16.11 | 3.140 | 37.74 | 20.44 | 3.140 | 24.76 | 3.140 | 46.39 | 24.76 | 8.650 | 4.325 | - | 8.650 | 4.325 | - | 8.650 |
| -10X70 ГОСТ 103-76 | 1.868 | 0.934 | - | 5.604 | 2.802 | - | 7.472 | 3.736 | - | 4.670 | - | 9.340 | 4.670 | 1.868 | 0.934 | - | 1.868 | 0.934 | - | 1.868 |
| ВСТЭКП2 ГОСТ 380-71 | 3.140 | 3.140 | 3.140 | 3.140 | 3.140 | 3.140 | 3.140 | 3.140 | 3.140 | 3.140 | 3.140 | 3.140 | 3.140 | 3.140 | 3.140 | 3.140 | 3.140 | 3.140 | 3.140 | 3.140 |
| -10X100 ГОСТ 103-76 | 6.782 | 3.391 | - | 20.35 | 10.17 | - | 27.13 | 13.56 | - | 16.95 | - | 33.91 | 16.95 | 6.782 | 3.391 | - | 6.782 | 3.391 | - | 6.782 |
| ВСТЭКП2 ГОСТ 380-71 | 7.657 | 6.304 | 1.263 | 20.45 | 16.39 | 1.263 | 26.84 | 21.43 | 1.263 | 26.47 | 1.263 | 33.23 | 26.47 | 6.394 | 5.041 | - | 6.394 | 5.041 | - | 6.394 |
| АРМАТУРНАЯ СТАЛЬ | 0.947 | 0.474 | - | 2.841 | 1.421 | - | 3.788 | 1.894 | - | 2.368 | - | 4.735 | 2.368 | 0.947 | 0.474 | - | 0.947 | 0.474 | - | 0.947 |
| КЛАСС А-I | 0.947 | 0.474 | - | 2.841 | 1.421 | - | 3.788 | 1.894 | - | 2.368 | - | 4.735 | 2.368 | 0.947 | 0.474 | - | 0.947 | 0.474 | - | 0.947 |
| Φ8 А-I ГОСТ 5781-82 | 6.710 | 5.830 | 1.263 | 17.60 | 14.97 | 1.263 | 23.05 | 19.53 | 1.263 | 24.10 | 1.263 | 28.50 | 24.10 | 5.447 | 4.568 | - | 5.447 | 4.568 | - | 5.447 |
| КЛАСС А-III | 0.259 | 0.580 | - | 0.777 | 1.739 | - | 1.036 | 2.318 | - | 2.898 | - | 1.295 | 2.898 | 0.259 | 0.580 | - | 0.259 | 0.580 | - | 0.259 |
| Φ10 А-III ГОСТ 5781-82 | 1.190 | 0.914 | - | 3.569 | 2.743 | - | 4.759 | 3.658 | - | 4.572 | - | 5.948 | 4.572 | 1.190 | 0.914 | - | 1.190 | 0.914 | - | 1.190 |
| Φ12 А-III ГОСТ 5781-82 | 1.263 | 1.263 | 1.263 | 1.263 | 1.263 | 1.263 | 1.263 | 1.263 | 1.263 | 1.263 | 1.263 | 1.263 | 1.263 | 1.263 | 1.263 | 1.263 | 1.263 | 1.263 | 1.263 | 1.263 |
| Φ16 А-III ГОСТ 5781-82 | 3.999 | 3.074 | - | 12.00 | 9.221 | - | 15.99 | 12.29 | - | 15.37 | - | 19.99 | 15.37 | 3.999 | 3.074 | - | 3.999 | 3.074 | - | 3.999 |
| Φ22 А-III ГОСТ 5781-82 | | | | | | | | | | | | | | | | | | | | |

| | | | | | | |
|----------|----------|--------------------|---------------------|-----------------|------|--------|
| | | | I.020-I/83 2-3 ООБС | | | |
| НАЧОД | СИТНИК | <i>[Signature]</i> | ВЫБОРКА СТАЛИ | СТАДИЯ | ЛИСТ | ЛИСТОВ |
| И.КОНТР | БЕГУНОВ | <i>[Signature]</i> | | г | I | 4 |
| ГЛ СПЕЦ | ПИЧУК | <i>[Signature]</i> | | ГОСГРАЖДАНСТРОЙ | | |
| ПРОВЕРИЛ | ПОПОВ | <i>[Signature]</i> | | КиевЗНИИЭП | | |
| РАЗРАБ | САВЧЕНКО | <i>[Signature]</i> | | | | |

| НАИМЕНОВАНИЕ | КОЛИЧЕСТВО НА МАРКУ | | | | | | | | | | | | | | | | | | | |
|------------------------|----------------------|-----------------|----------------------|----------------------|-----------------|----------------------|----------------------|----------------------|-----------------|----------------------|----------------------|-----------------|----------------------|----------------------|----------------------|----------------------|----------------------|----------------------|-----------------|----------------------|
| | 1КС0 4.28- 1.3 | 1КС-4 4.28-3 | 1КСД 4.28- 1.4 | 1КС0 4.28- 1.4 | 1КС-4 4.28-4 | 1КСД 4.28- 1.5 | 1КС0 4.28- 1.5 | 3КС0 4.28- 1.1 | 3КС-4 4.28-1 | 3КСД 4.28- 1.2 | 3КС0 4.28- 1.2 | 3КС-4 4.28-2 | 3КСД 4.28- 1.3 | 3КС0 4.28- 1.3 | 3КСД 4.28- 1.4 | 3КС0 4.28- 1.4 | 1КСД 4.28- 1.1 | 1КС0 4.28- 1.1 | 1КС-4 4.28-1 | 1КСД 4.28- 1.2 |
| МАССА СТАЛИ кг | 68.54 | 59.17 | 125.0 | 119.3 | 109.9 | 180.2 | 174.6 | 150.8 | 122.7 | 167.9 | 150.8 | 122.7 | 221.6 | 204.6 | 309.9 | 292.9 | 75.01 | 69.33 | 59.97 | 79.84 |
| АРМАТУРНЫЕ ИЗДЕЛИЯ | 59.17 | 59.17 | 109.9 | 109.9 | 109.9 | 165.2 | 165.2 | 122.7 | 122.7 | 122.7 | 122.7 | 122.7 | 176.5 | 176.5 | 264.8 | 264.8 | 59.97 | 59.97 | 59.97 | 64.80 |
| АРМАТУРНАЯ СТАЛЬ | 59.17 | 59.17 | 109.9 | 109.9 | 109.9 | 165.2 | 165.2 | 122.7 | 122.7 | 122.7 | 122.7 | 122.7 | 176.5 | 176.5 | 264.8 | 264.8 | 59.97 | 59.97 | 59.97 | 64.80 |
| КЛАСС А-I | 3.622 | 3.622 | 4.540 | 4.540 | 4.540 | 6.592 | 6.592 | 9.793 | 9.793 | 9.793 | 9.793 | 9.793 | 16.95 | 16.95 | 15.82 | 15.82 | 5.513 | 5.513 | 5.513 | 5.513 |
| Ø6 А-I ГОСТ 5781-82 | 3.622 | 3.622 | 1.154 | 1.154 | 1.154 | 1.154 | 1.154 | 9.793 | 9.793 | 9.793 | 9.793 | 9.793 | 1.154 | 1.154 | 1.154 | 1.154 | 5.513 | 5.513 | 5.513 | 5.513 |
| Ø8 А-I ГОСТ 5781-82 | - | - | 3.386 | 3.386 | 3.386 | - | - | - | - | - | - | - | 15.80 | 15.80 | 14.67 | 14.67 | - | - | - | - |
| Ø10 А-I ГОСТ 5781-82 | - | - | - | - | - | 5.438 | 5.438 | - | - | - | - | - | - | - | - | - | - | - | - | - |
| КЛАСС А-III | 55.55 | 55.55 | 105.4 | 105.4 | 105.4 | 158.6 | 158.6 | 112.9 | 112.9 | 112.9 | 112.9 | 112.9 | 159.5 | 159.5 | 248.9 | 248.9 | 54.45 | 54.45 | 54.45 | 59.29 |
| Ø8 А-III ГОСТ 5781-82 | - | - | - | - | - | - | - | - | - | - | - | - | - | - | - | - | 8.594 | 8.594 | 8.594 | - |
| Ø10 А-III ГОСТ 5781-82 | 27.93 | 27.93 | 34.66 | 34.66 | 34.66 | 48.13 | 48.13 | 30.07 | 30.07 | 30.07 | 30.07 | 30.07 | 30.07 | 30.07 | 36.81 | 36.81 | 1.073 | 1.073 | 1.073 | 14.50 |
| Ø20 А-III ГОСТ 5781-82 | 27.62 | 27.62 | - | - | - | - | - | 82.86 | 82.86 | 82.86 | 82.86 | 82.86 | - | - | - | - | 44.79 | 44.79 | 44.79 | 44.79 |
| Ø25 А-III ГОСТ 5781-82 | - | - | - | - | - | - | - | - | - | - | - | - | 129.5 | 129.5 | - | - | - | - | - | - |
| Ø32 А-III ГОСТ 5781-82 | - | - | 70.71 | 70.71 | 70.71 | - | - | - | - | - | - | - | - | - | 212.1 | 212.1 | - | - | - | - |
| Ø40 А-III ГОСТ 5781-82 | - | - | - | - | - | 110.5 | 110.5 | - | - | - | - | - | - | - | - | - | - | - | - | - |
| ЗАКЛАДНЫЕ ИЗДЕЛИЯ | 9.366 | - | 15.04 | 9.366 | - | 15.04 | 9.366 | 28.10 | - | 45.13 | 28.10 | - | 45.13 | 28.10 | 45.13 | 28.10 | 15.04 | 9.366 | - | 15.04 |
| ПРОФИЛЬНАЯ СТАЛЬ | 4.325 | - | 8.650 | 4.325 | - | 8.650 | 4.325 | 12.97 | - | 25.95 | 12.97 | - | 25.95 | 12.97 | 25.95 | 12.97 | 8.650 | 4.325 | - | 8.650 |
| ПОЛОСОВАЯ | 4.325 | - | 8.650 | 4.325 | - | 8.650 | 4.325 | 12.97 | - | 25.95 | 12.97 | - | 25.95 | 12.97 | 25.95 | 12.97 | 8.650 | 4.325 | - | 8.650 |
| -10X70 ГОСТ 103-76 | - | - | - | - | - | - | - | - | - | - | - | - | - | - | - | - | - | - | - | - |
| ВСТЭКП2 ГОСТ 380-71 | 0.934 | - | 1.868 | 0.934 | - | 1.868 | 0.934 | 2.802 | - | 5.604 | 2.802 | - | 5.604 | 2.802 | 5.604 | 2.802 | 1.868 | 0.934 | - | 1.868 |
| -10X120 ГОСТ 103-76 | - | - | - | - | - | - | - | - | - | - | - | - | - | - | - | - | - | - | - | - |
| ВСТЭКП2 ГОСТ 380-71 | 3.391 | - | 6.782 | 3.391 | - | 6.782 | 3.391 | 10.17 | - | 20.35 | 10.17 | - | 20.35 | 10.17 | 20.35 | 10.17 | 6.782 | 3.391 | - | 6.782 |
| АРМАТУРНАЯ СТАЛЬ | 3.041 | - | 6.394 | 3.041 | - | 6.394 | 3.041 | 15.12 | - | 19.18 | 15.12 | - | 19.18 | 15.12 | 19.18 | 15.12 | 6.394 | 3.041 | - | 6.394 |
| КЛАСС А-I | 0.474 | - | 0.947 | 0.474 | - | 0.947 | 0.474 | 1.421 | - | 2.841 | 1.421 | - | 2.841 | 1.421 | 2.841 | 1.421 | 0.947 | 0.474 | - | 0.947 |
| Ø8 А-I ГОСТ 5781-82 | 0.474 | - | 0.947 | 0.474 | - | 0.947 | 0.474 | 1.421 | - | 2.841 | 1.421 | - | 2.841 | 1.421 | 2.841 | 1.421 | 0.947 | 0.474 | - | 0.947 |
| КЛАСС А-III | 4.568 | - | 5.447 | 4.568 | - | 5.447 | 4.568 | 13.70 | - | 16.34 | 13.70 | - | 16.34 | 13.70 | 16.34 | 13.70 | 5.447 | 4.568 | - | 5.447 |
| Ø10 А-III ГОСТ 5781-82 | 0.580 | - | 0.259 | 0.580 | - | 0.259 | 0.580 | 1.739 | - | 0.777 | 1.739 | - | 0.777 | 1.739 | 0.777 | 1.739 | 0.259 | 0.580 | - | 0.259 |
| Ø12 А-III ГОСТ 5781-82 | 0.914 | - | 1.190 | 0.914 | - | 1.190 | 0.914 | 2.743 | - | 3.569 | 2.743 | - | 3.569 | 2.743 | 3.569 | 2.743 | 1.190 | 0.914 | - | 1.190 |
| Ø22 А-III ГОСТ 5781-82 | 3.074 | - | 3.999 | 3.074 | - | 3.999 | 3.074 | 9.221 | - | 12.00 | 9.221 | - | 12.00 | 9.221 | 12.00 | 9.221 | 3.999 | 3.074 | - | 3.999 |

1.020-1/83.2-3 00BC

ЛИСТ

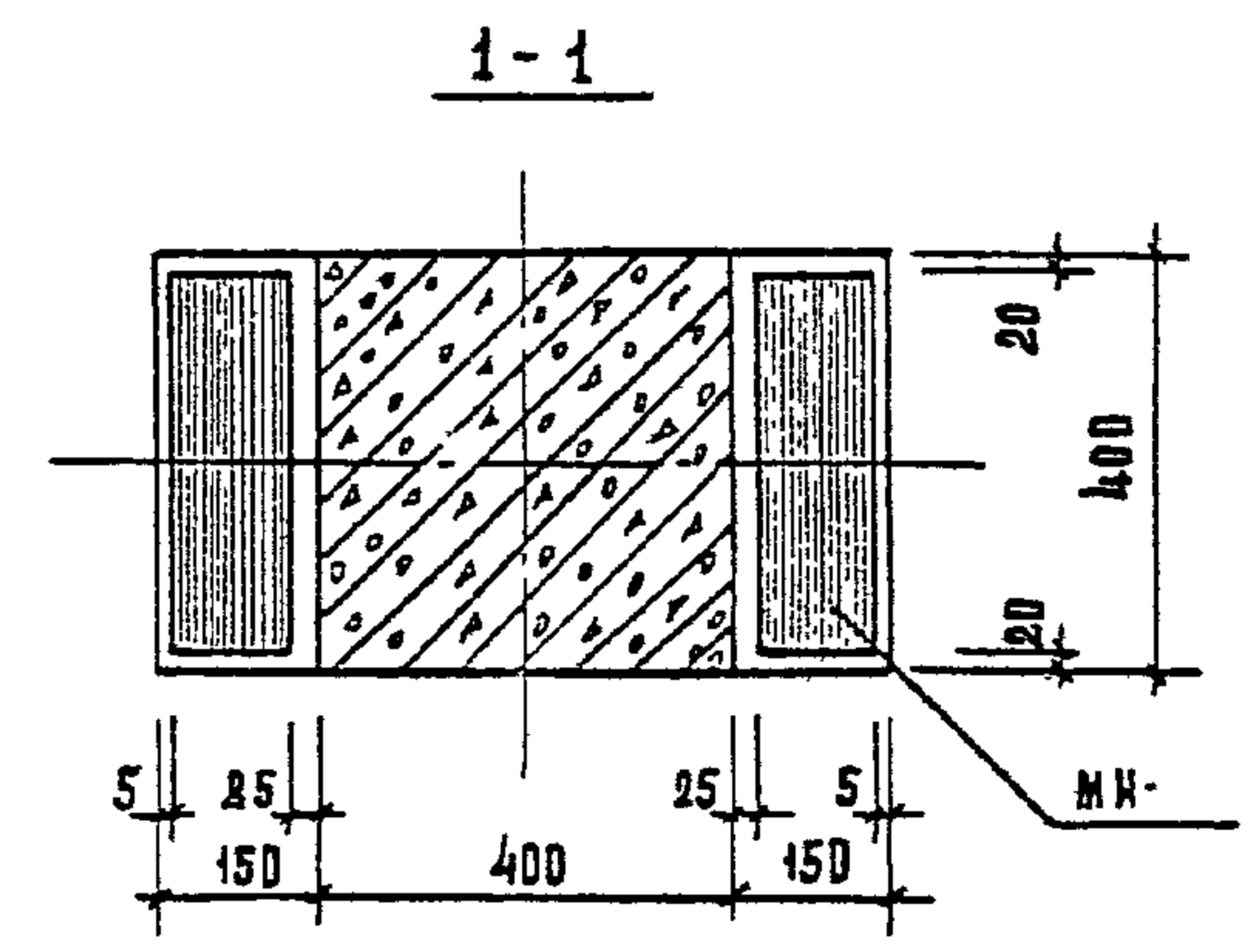
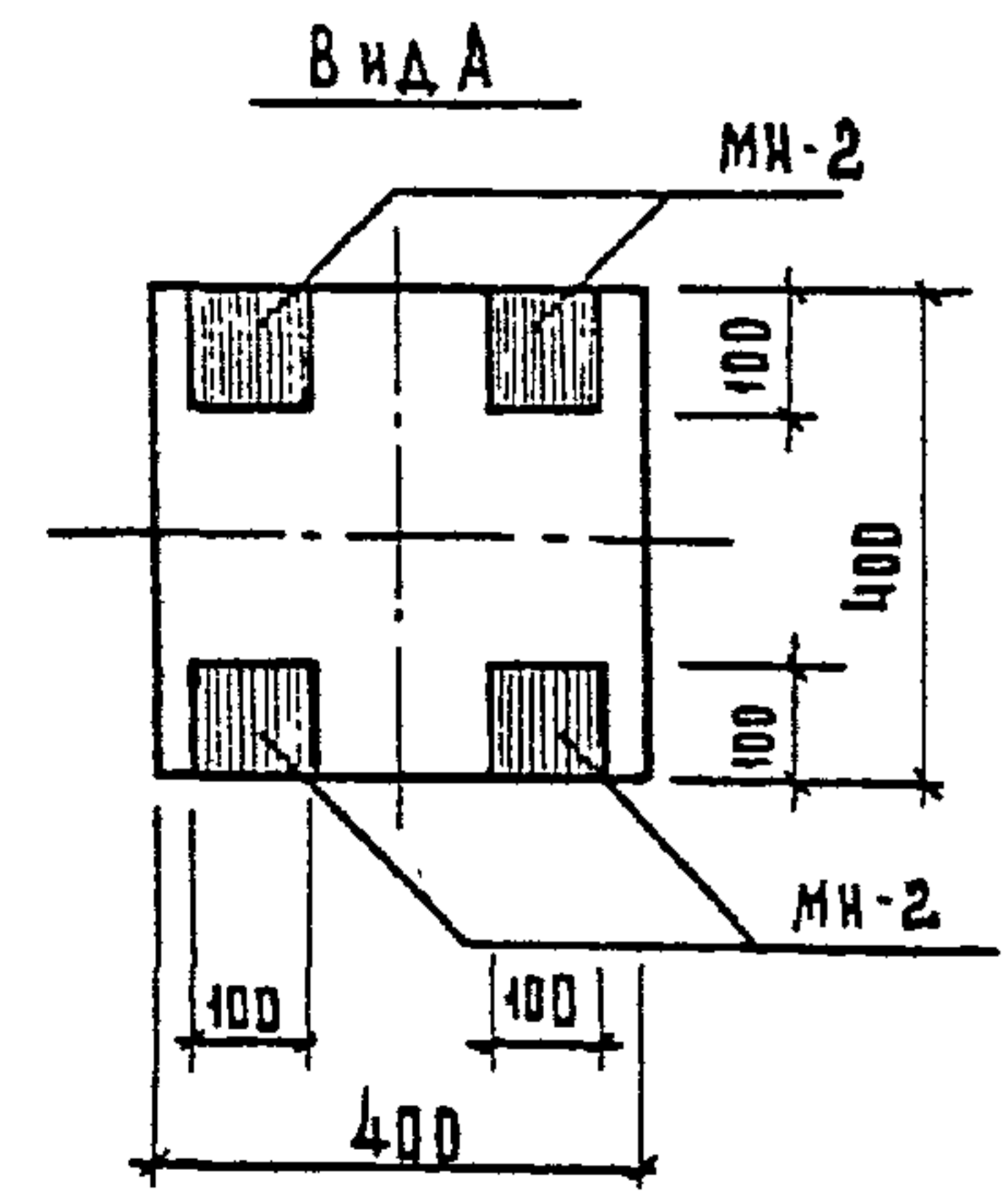
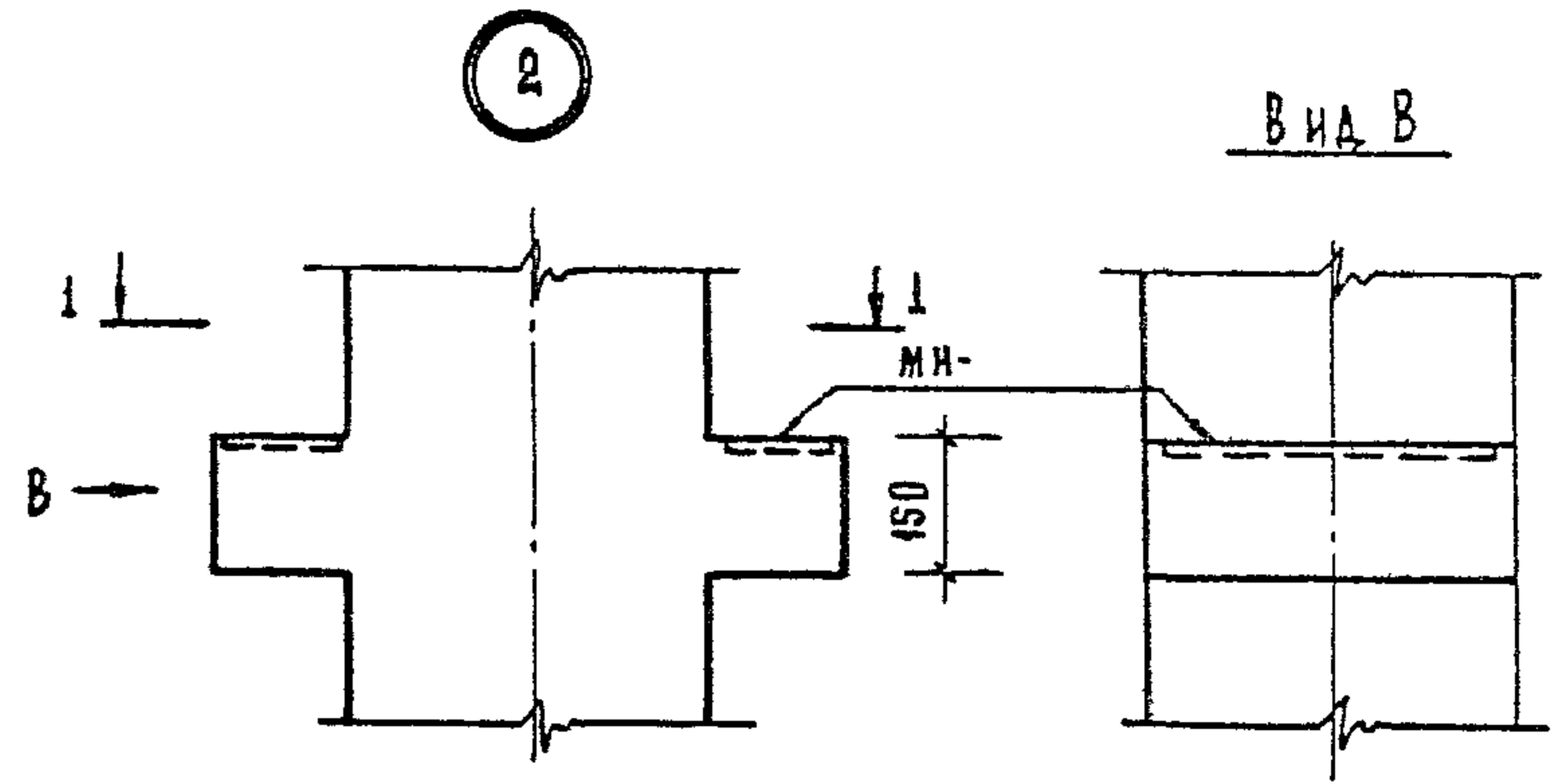
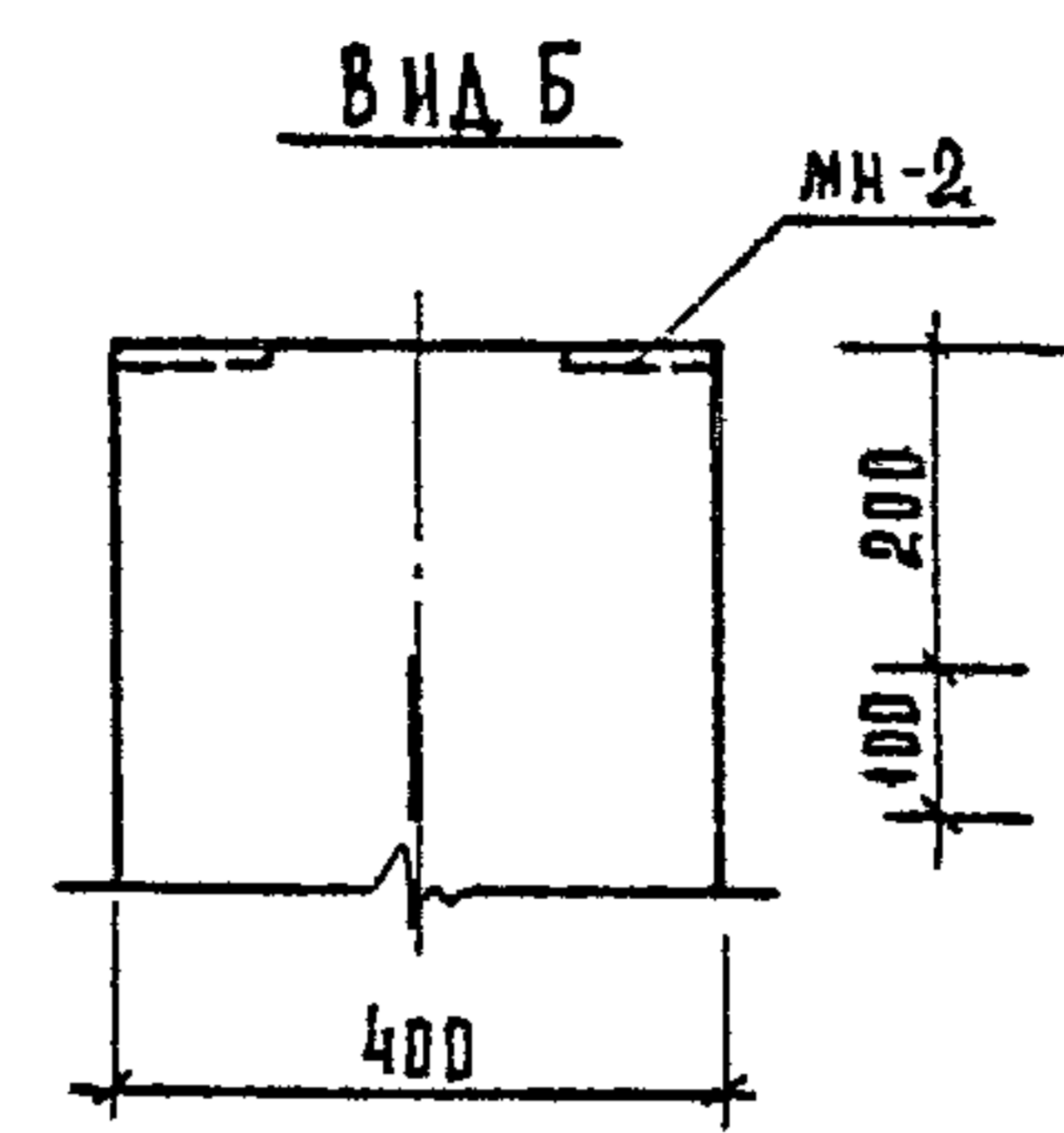
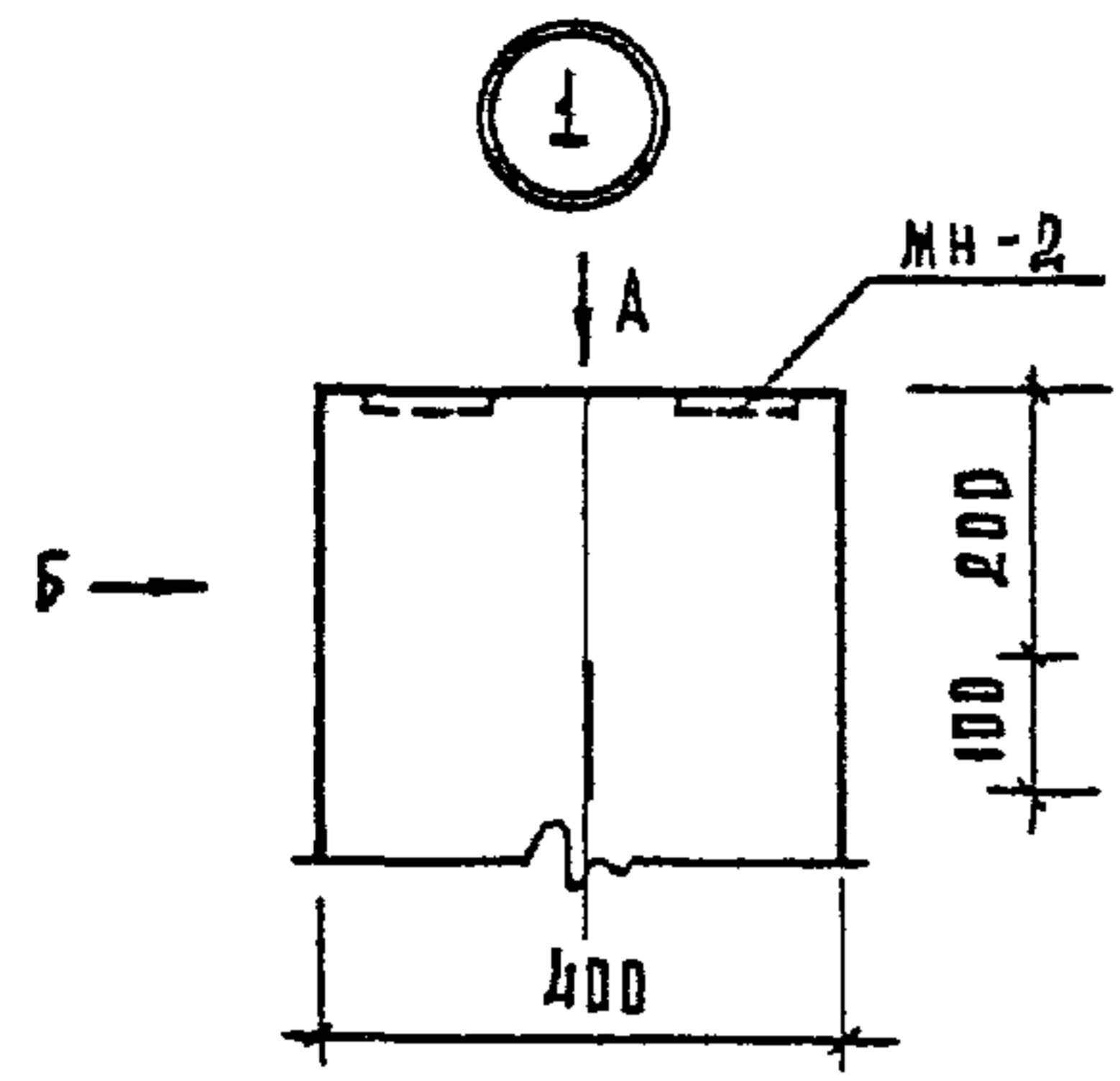
2

| НАИМЕНОВАНИЕ | КОЛИЧЕСТВО НА МАРКУ | | | | | | | | | | | | | | | | | | | |
|------------------------|----------------------|----------------|----------------------|----------------------|----------------|----------------------|----------------------|----------------|----------------------|----------------------|----------------------|----------------------|----------------------|----------------|----------------------|----------------------|----------------|----------------------|----------------------|----------------|
| | 1КНО 4.28- 1.2 | 1КН 4 .28-2 | 1КНД 4.28- 1.3 | 1КНО 4.28- 1.3 | 1КН 4 .28-3 | 1КНД 4.28- 1.4 | 1КНО 4.28- 1.4 | 1КН 4 .28-4 | 1КНД 4.28- 1.5 | 1КНО 4.28- 1.5 | 1КНД 4.28- 1.6 | 1КНО 4.28- 1.6 | 2КНО 4.28- 1.1 | 2КН 4 .28-1 | 2КНД 4.28- 1.2 | 2КНО 4.28- 1.2 | 2КН 4 .28-2 | 2КНД 4.28- 1.3 | 2КНО 4.28- 1.3 | 2КН 4 .28-3 |
| МАССА СТАЛИ КГ | 74.17 | 64.80 | 79.84 | 74.17 | 64.80 | 156.6 | 150.9 | 141.6 | 233.0 | 227.3 | 273.3 | 267.6 | 110.5 | 91.74 | 126.7 | 115.3 | 96.58 | 126.7 | 115.3 | 96.58 |
| АРМАТУРНЫЕ ИЗДЕЛИЯ | 64.80 | 64.80 | 64.80 | 64.80 | 64.80 | 141.6 | 141.6 | 141.6 | 217.9 | 217.9 | 258.3 | 258.3 | 91.74 | 91.74 | 96.58 | 96.58 | 96.58 | 96.58 | 96.58 | 96.58 |
| АРМАТУРНАЯ СТАЛЬ | 64.80 | 64.80 | 64.80 | 64.80 | 64.80 | 141.6 | 141.6 | 141.6 | 217.9 | 217.9 | 258.3 | 258.3 | 91.74 | 91.74 | 96.58 | 96.58 | 96.58 | 96.58 | 96.58 | 96.58 |
| КЛАСС А-I | 5.513 | 5.513 | 5.513 | 5.513 | 5.513 | 9.041 | 9.041 | 9.041 | 14.17 | 14.17 | 14.17 | 14.17 | 8.598 | 8.598 | 8.598 | 8.598 | 8.598 | 8.598 | 8.598 | 8.598 |
| Φ6 А-I ГОСТ 5781-82 | 5.513 | 5.513 | 5.513 | 5.513 | 5.513 | 0.577 | 0.577 | 0.577 | 0.577 | 0.577 | 0.577 | 0.577 | 8.598 | 8.598 | 8.598 | 8.598 | 8.598 | 8.598 | 8.598 | 8.598 |
| Φ8 А-I ГОСТ 5781-82 | - | - | - | - | - | 8.464 | 8.464 | 8.464 | - | - | - | - | - | - | - | - | - | - | - | - |
| Φ10 А-I ГОСТ 5781-82 | - | - | - | - | - | - | - | - | 13.59 | 13.59 | 13.59 | 13.59 | - | - | - | - | - | - | - | - |
| КЛАСС А-III | 59.29 | 59.29 | 59.29 | 59.29 | 59.29 | 132.5 | 132.5 | 132.5 | 203.7 | 203.7 | 244.1 | 244.1 | 83.15 | 83.15 | 87.98 | 87.98 | 87.98 | 87.98 | 87.98 | 87.98 |
| Φ8 А-III ГОСТ 5781-82 | - | - | - | - | - | - | - | - | 8.594 | 8.594 | - | - | 8.594 | 8.594 | - | - | - | - | - | - |
| Φ10 А-III ГОСТ 5781-82 | 14.50 | 14.50 | 14.50 | 14.50 | 14.50 | 17.87 | 17.87 | 17.87 | 24.60 | 24.60 | 24.60 | 24.60 | 2.146 | 2.146 | 15.57 | 15.57 | 15.57 | 15.57 | 15.57 | 15.57 |
| Φ20 А-III ГОСТ 5781-82 | 44.79 | 44.79 | 44.79 | 44.79 | 44.79 | - | - | - | - | - | 40.35 | 40.35 | 72.41 | 72.41 | 72.41 | 72.41 | 72.41 | 72.41 | 72.41 | 72.41 |
| Φ32 А-III ГОСТ 5781-82 | - | - | - | - | - | 114.7 | 114.7 | 114.7 | - | - | - | - | - | - | - | - | - | - | - | - |
| Φ40 А-III ГОСТ 5781-82 | - | - | - | - | - | - | - | - | 179.1 | 179.1 | 179.1 | 179.1 | - | - | - | - | - | - | - | - |
| ЗАКЛАДНЫЕ ИЗДЕЛИЯ | 9.366 | - | 15.04 | 9.366 | - | 15.04 | 9.366 | - | 15.04 | 9.366 | 15.04 | 9.366 | 18.73 | - | 30.09 | 18.73 | - | 30.09 | 18.73 | - |
| ПРОФИЛЬНАЯ СТАЛЬ | 4.325 | - | 8.650 | 4.325 | - | 8.650 | 4.325 | - | 8.650 | 4.325 | 8.650 | 4.325 | 8.650 | - | 17.30 | 8.650 | - | 17.30 | 8.650 | - |
| ПОЛОСОВАЯ | 4.325 | - | 8.650 | 4.325 | - | 8.650 | 4.325 | - | 8.650 | 4.325 | 8.650 | 4.325 | 8.650 | - | 17.30 | 8.650 | - | 17.30 | 8.650 | - |
| -10X70 ГОСТ 103-76 | - | - | - | - | - | - | - | - | - | - | - | - | - | - | - | - | - | - | - | - |
| ВСТЭКП2 ГОСТ 380-71 | 0.934 | - | 1.868 | 0.934 | - | 1.868 | 0.934 | - | 1.868 | 0.934 | 1.868 | 0.934 | 1.868 | - | 3.736 | 1.868 | - | 3.736 | 1.868 | - |
| -10X120 ГОСТ 103-76 | - | - | - | - | - | - | - | - | - | - | - | - | - | - | - | - | - | - | - | - |
| ВСТЭКП2 ГОСТ 380-71 | 3.391 | - | 6.782 | 3.391 | - | 6.782 | 3.391 | - | 6.782 | 3.391 | 6.782 | 3.391 | 6.782 | - | 13.56 | 6.782 | - | 13.56 | 6.782 | - |
| АРМАТУРНАЯ СТАЛЬ | 5.041 | - | 6.394 | 5.041 | - | 6.394 | 5.041 | - | 6.394 | 5.041 | 6.394 | 5.041 | 10.08 | - | 12.79 | 10.08 | - | 12.79 | 10.08 | - |
| КЛАСС А-I | 0.474 | - | 0.947 | 0.474 | - | 0.947 | 0.474 | - | 0.947 | 0.474 | 0.947 | 0.474 | 0.947 | - | 1.894 | 0.947 | - | 1.894 | 0.947 | - |
| Φ8 А-I ГОСТ 5781-82 | 0.474 | - | 0.947 | 0.474 | - | 0.947 | 0.474 | - | 0.947 | 0.474 | 0.947 | 0.474 | 0.947 | - | 1.894 | 0.947 | - | 1.894 | 0.947 | - |
| КЛАСС А-III | 4.568 | - | 5.447 | 4.568 | - | 5.447 | 4.568 | - | 5.447 | 4.568 | 5.447 | 4.568 | 9.135 | - | 10.89 | 9.135 | - | 10.89 | 9.135 | - |
| Φ10 А-III ГОСТ 5781-82 | 0.580 | - | 0.259 | 0.580 | - | 0.259 | 0.580 | - | 0.259 | 0.580 | 0.259 | 0.580 | 1.159 | - | 0.518 | 1.159 | - | 0.518 | 1.159 | - |
| Φ12 А-III ГОСТ 5781-82 | 0.914 | - | 1.190 | 0.914 | - | 1.190 | 0.914 | - | 1.190 | 0.914 | 1.190 | 0.914 | 1.829 | - | 2.379 | 1.829 | - | 2.379 | 1.829 | - |
| Φ22 А-III ГОСТ 5781-82 | 3.074 | - | 3.999 | 3.074 | - | 3.999 | 3.074 | - | 3.999 | 3.074 | 3.999 | 3.074 | 6.147 | - | 7.997 | 6.147 | - | 7.997 | 6.147 | - |

1.020-1/83. 2-3 00BC

ЛИСТ
3

| НАИМЕНОВАНИЕ | КОЛИЧЕСТВО НА МАРКУ | | | | | | | | | | | | | | | | | | | | | |
|------------------------|---------------------|--------------|-------|--------------|-------|--------------|--------------|--------------|--------------|--------------|--------------|--|--|--|--|--|--|--|--|--|--|--|
| | 2КНД | 2КНО | 2КН 4 | 2КНО | 2КН 4 | 2КНД | 2КНО | 2КНД | 2КНО | 2КНД | 2КНО | | | | | | | | | | | |
| | 4.28- 1.4 | 4.28- 1.4 | .28-4 | 4.28- 1.5 | .28-5 | 4.28- 1.6 | 4.28- 1.6 | 4.28- 1.7 | 4.28- 1.7 | 4.28- 1.8 | 4.28- 1.8 | | | | | | | | | | | |
| МАССА СТАЛИ КГ | 152.5 | 141.1 | 122.4 | 156.3 | 137.6 | 238.3 | 227.0 | 312.1 | 300.8 | 409.0 | 397.6 | | | | | | | | | | | |
| АРМАТУРНЫЕ ИЗДЕЛИЯ | 122.4 | 122.4 | 122.4 | 137.6 | 137.6 | 208.2 | 208.2 | 282.0 | 282.0 | 378.9 | 378.9 | | | | | | | | | | | |
| АРМАТУРНАЯ СТАЛЬ | 122.4 | 122.4 | 122.4 | 137.6 | 137.6 | 208.2 | 208.2 | 282.0 | 282.0 | 378.9 | 378.9 | | | | | | | | | | | |
| КЛАСС А-I | 8.598 | 8.598 | 8.598 | 8.598 | 8.598 | 14.68 | 14.68 | 14.68 | 14.68 | 23.23 | 23.23 | | | | | | | | | | | |
| Φ6 А-I ГОСТ 5781-82 | 8.598 | 8.598 | 8.598 | 8.598 | 8.598 | 0.577 | 0.577 | 0.577 | 0.577 | 0.577 | 0.577 | | | | | | | | | | | |
| Φ8 А-I ГОСТ 5781-82 | - | - | - | - | - | 14.11 | 14.11 | 14.11 | 14.11 | - | - | | | | | | | | | | | |
| Φ10 А-I ГОСТ 5781-82 | - | - | - | - | - | - | - | - | - | 22.66 | 22.66 | | | | | | | | | | | |
| КЛАСС А-III | 113.8 | 113.8 | 113.8 | 129.0 | 129.0 | 193.5 | 193.5 | 267.3 | 267.3 | 355.6 | 355.6 | | | | | | | | | | | |
| Φ10 А-III ГОСТ 5781-82 | 15.57 | 15.57 | 15.57 | 15.57 | 15.57 | 18.94 | 18.94 | 18.94 | 18.94 | 25.67 | 25.67 | | | | | | | | | | | |
| Φ16 А-III ГОСТ 5781-82 | 25.82 | 25.82 | 25.82 | 25.82 | 25.82 | - | - | - | - | - | - | | | | | | | | | | | |
| Φ18 А-III ГОСТ 5781-82 | - | - | - | - | - | 32.68 | 32.68 | - | - | - | - | | | | | | | | | | | |
| Φ20 А-III ГОСТ 5781-82 | 72.41 | 72.41 | 72.41 | - | - | - | - | - | - | 40.35 | 40.35 | | | | | | | | | | | |
| Φ22 А-III ГОСТ 5781-82 | - | - | - | 87.61 | 87.61 | - | - | - | - | - | - | | | | | | | | | | | |
| Φ25 А-III ГОСТ 5781-82 | - | - | - | - | - | - | - | 63.04 | 63.04 | - | - | | | | | | | | | | | |
| Φ28 А-III ГОСТ 5781-82 | - | - | - | - | - | 141.9 | 141.9 | - | - | - | - | | | | | | | | | | | |
| Φ32 А-III ГОСТ 5781-82 | - | - | - | - | - | - | - | 185.4 | 185.4 | - | - | | | | | | | | | | | |
| Φ40 А-III ГОСТ 5781-82 | - | - | - | - | - | - | - | - | - | 289.6 | 289.6 | | | | | | | | | | | |
| ЗАКЛАДНЫЕ ИЗДЕЛИЯ | 30.09 | 18.73 | - | 18.73 | - | 30.09 | 18.73 | 30.09 | 18.73 | 30.09 | 18.73 | | | | | | | | | | | |
| ПРОФИЛЬНАЯ СТАЛЬ | 17.30 | 8.650 | - | 8.650 | - | 17.30 | 8.650 | 17.30 | 8.650 | 17.30 | 8.650 | | | | | | | | | | | |
| ПОЛОСОВАЯ | 17.30 | 8.650 | - | 8.650 | - | 17.30 | 8.650 | 17.30 | 8.650 | 17.30 | 8.650 | | | | | | | | | | | |
| -10X70 ГОСТ 103-76 | - | - | - | - | - | - | - | - | - | - | - | | | | | | | | | | | |
| ВСТЭКП2 ГОСТ 380-71 | 3.736 | 1.868 | - | 1.868 | - | 3.736 | 1.868 | 3.736 | 1.868 | 3.736 | 1.868 | | | | | | | | | | | |
| -10X120 ГОСТ 103-76 | - | - | - | - | - | - | - | - | - | - | - | | | | | | | | | | | |
| ВСТЭКП2 ГОСТ 380-71 | 13.56 | 6.782 | - | 6.782 | - | 13.56 | 6.782 | 13.56 | 6.782 | 13.56 | 6.782 | | | | | | | | | | | |
| АРМАТУРНАЯ СТАЛЬ | 12.79 | 10.08 | - | 10.08 | - | 12.79 | 10.08 | 12.79 | 10.08 | 12.79 | 10.08 | | | | | | | | | | | |
| КЛАСС А-I | 1.894 | 0.947 | - | 0.947 | - | 1.894 | 0.947 | 1.894 | 0.947 | 1.894 | 0.947 | | | | | | | | | | | |
| Φ8 А-I ГОСТ 5781-82 | 1.894 | 0.947 | - | 0.947 | - | 1.894 | 0.947 | 1.894 | 0.947 | 1.894 | 0.947 | | | | | | | | | | | |
| КЛАСС А-III | 10.89 | 9.135 | - | 9.135 | - | 10.89 | 9.135 | 10.89 | 9.135 | 10.89 | 9.135 | | | | | | | | | | | |
| Φ10 А-III ГОСТ 5781-82 | 0.518 | 1.159 | - | 1.159 | - | 0.518 | 1.159 | 0.518 | 1.159 | 0.518 | 1.159 | | | | | | | | | | | |
| Φ12 А-III ГОСТ 5781-82 | 2.379 | 1.829 | - | 1.829 | - | 2.379 | 1.829 | 2.379 | 1.829 | 2.379 | 1.829 | | | | | | | | | | | |
| Φ22 А-III ГОСТ 5781-82 | 7.997 | 6.147 | - | 6.147 | - | 7.997 | 6.147 | 7.997 | 6.147 | 7.997 | 6.147 | | | | | | | | | | | |



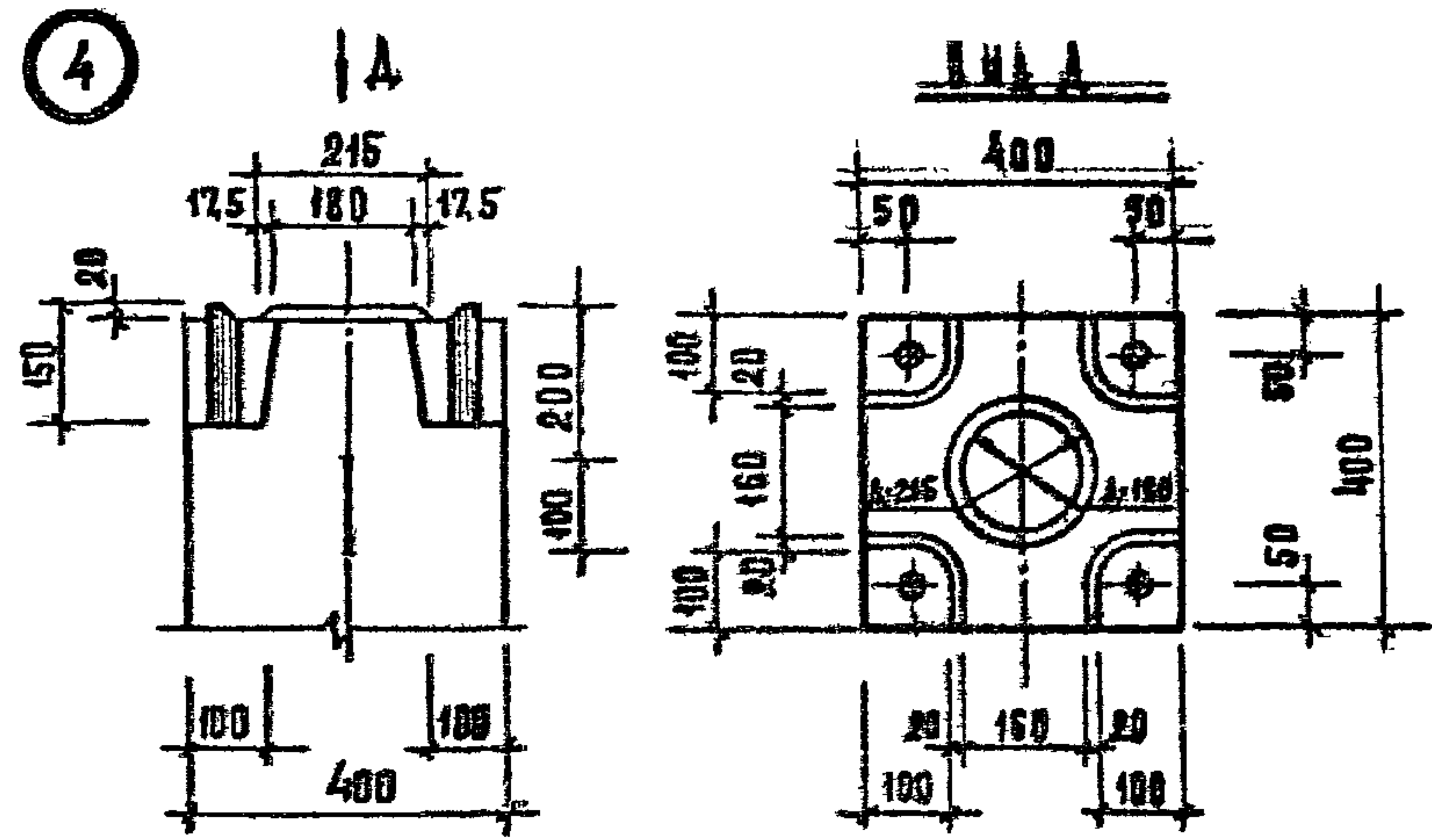
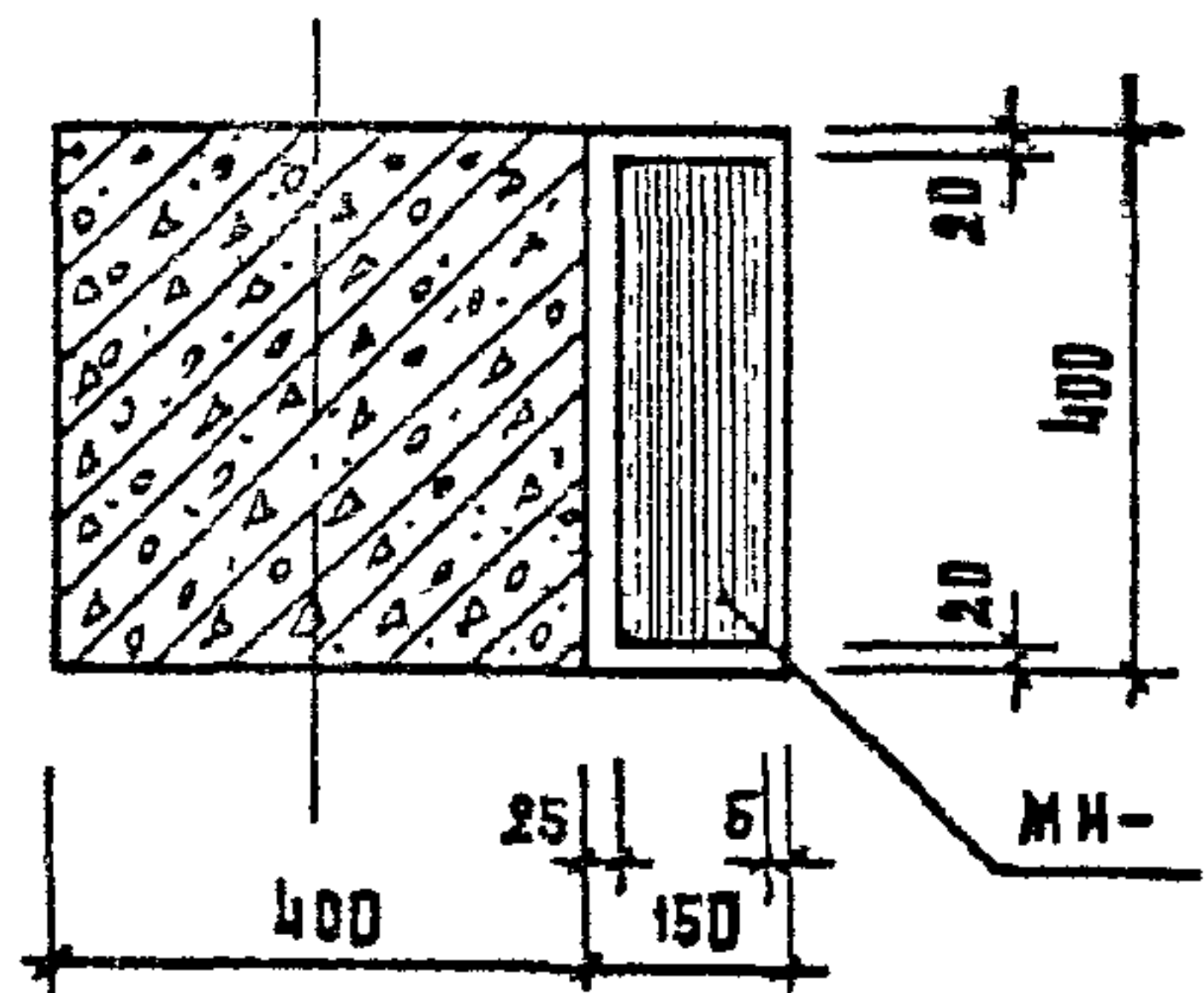
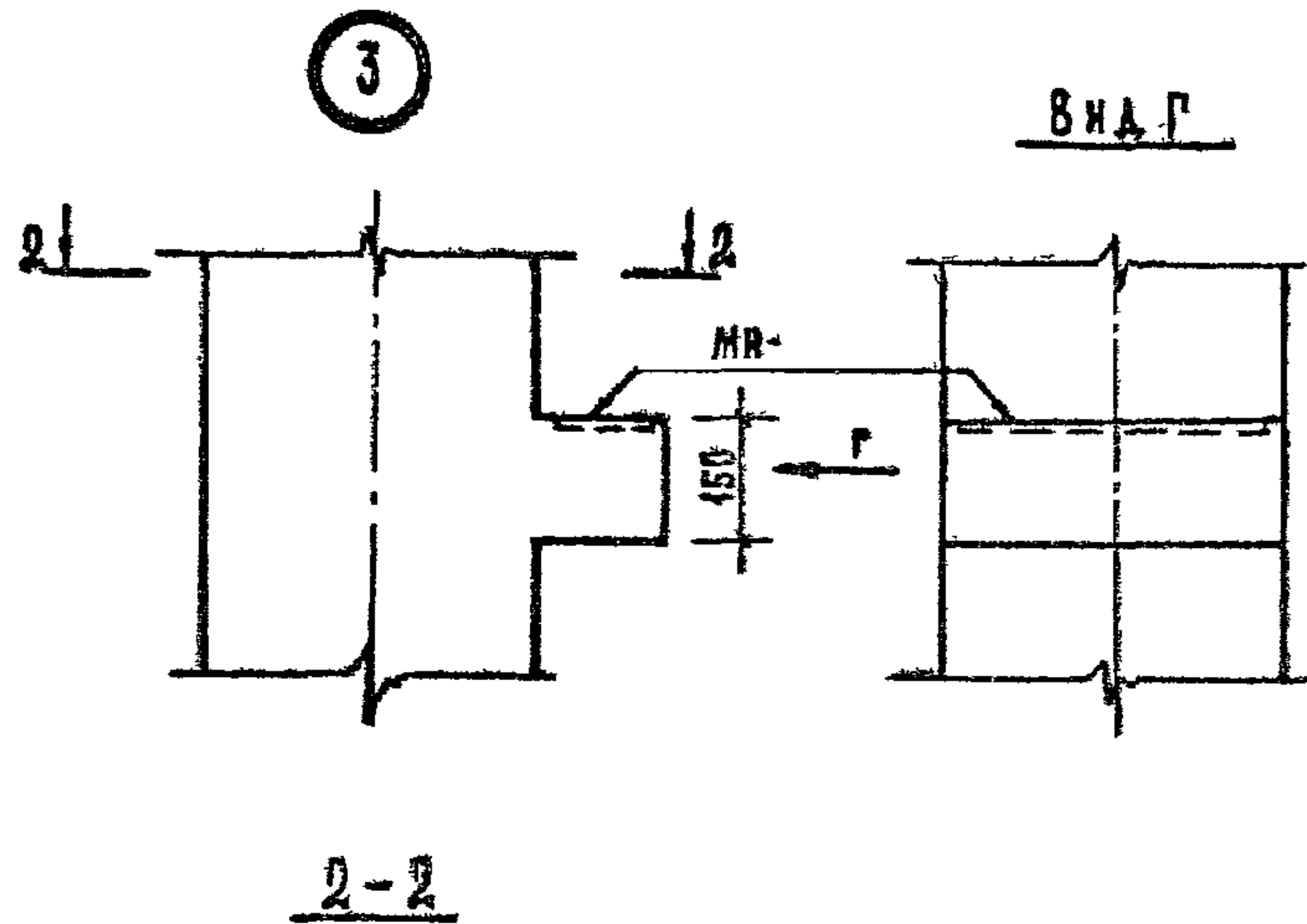
| | | |
|-------------|------------|--------------------|
| НАЧ. ОУА | ВОЛЫНСКИЙ | <i>[Signature]</i> |
| И. КОНТР. | ПРИРОДОВ | <i>[Signature]</i> |
| ГЛА. КОНСТ. | ШАЦ | <i>[Signature]</i> |
| Г. И. П. | НИКОЛДРОВА | <i>[Signature]</i> |
| РАЗРАБ. | СЛИВИНА | <i>[Signature]</i> |
| ПРОВЕР. | КОЛДАШЕВА | <i>[Signature]</i> |
| ИСПОЛН. | СТЕПАНОВА | <i>[Signature]</i> |

| | | |
|------------------------|------|---|
| 1. 020 - 1/83. 2-3 004 | | |
| СТАДИЯ | ЛИСТ | ЛИСТОВ |
| В | 1 | 4 |
| УЗЕЛ | | ТОРГОВО-СЫТОВЫХ СЛУЖБ ИЗДАТЕЛЬСКО-ПОЛИГРАФИЧЕСКИЙ КОМПЛЕКС |
| ЦНИИЭП | | |

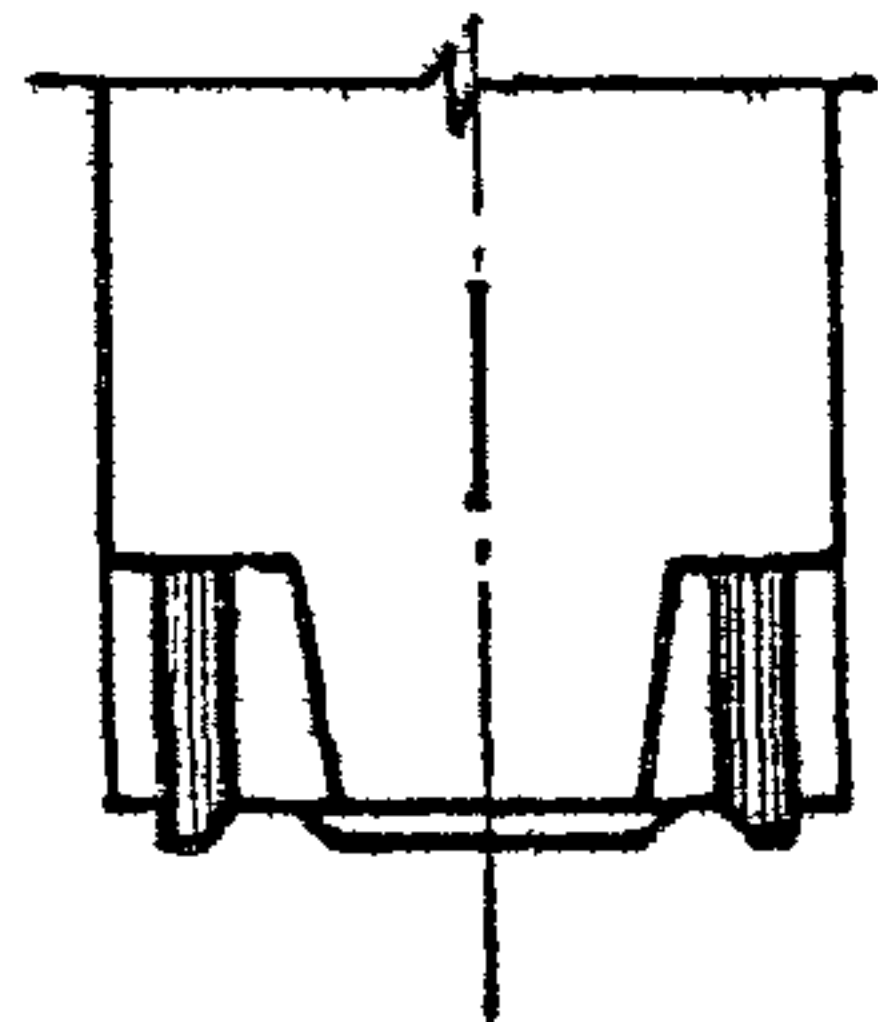
КОПИРОВАЛ: СУЗОВА

19833 32

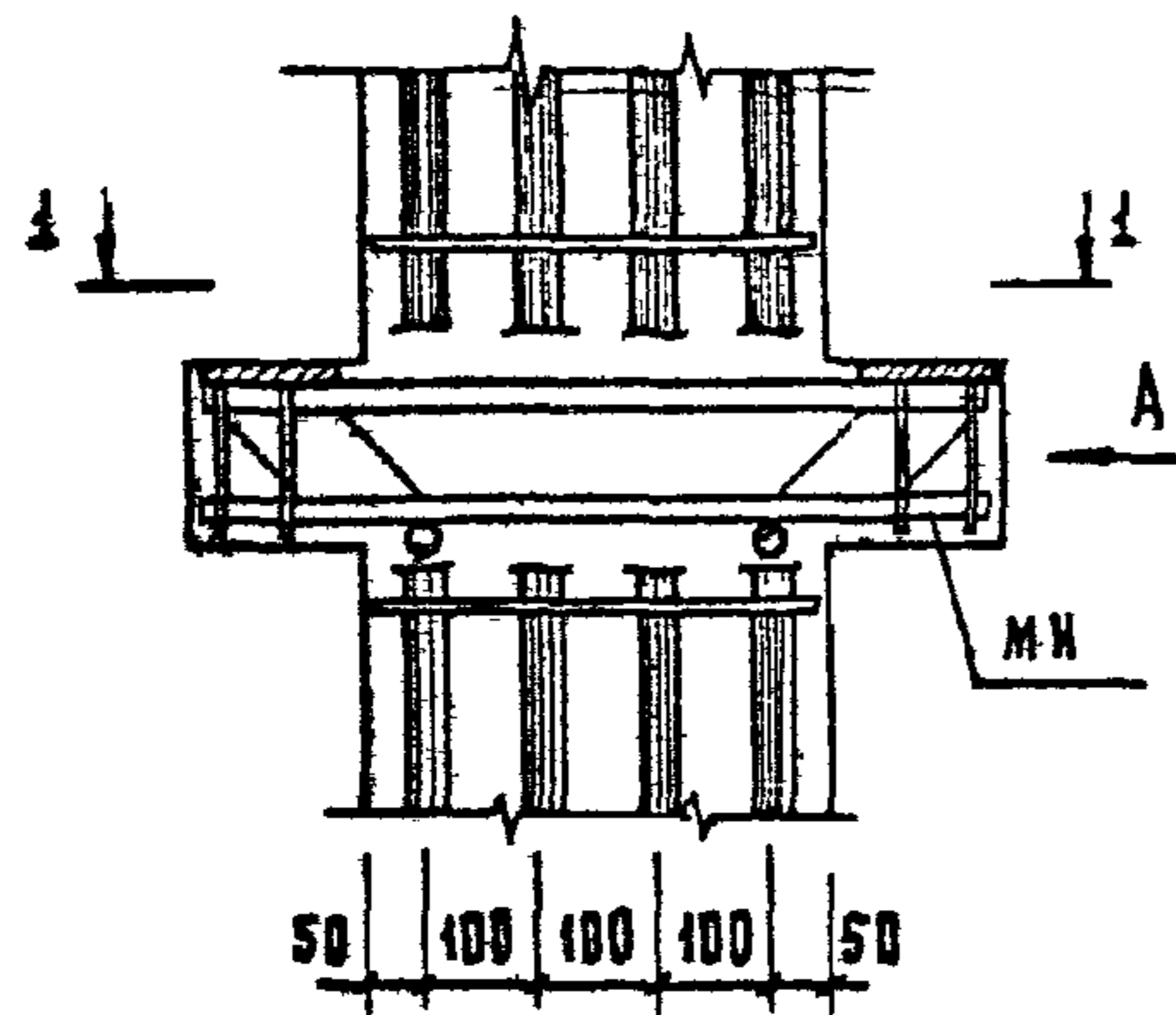
ФОРМАТ А3



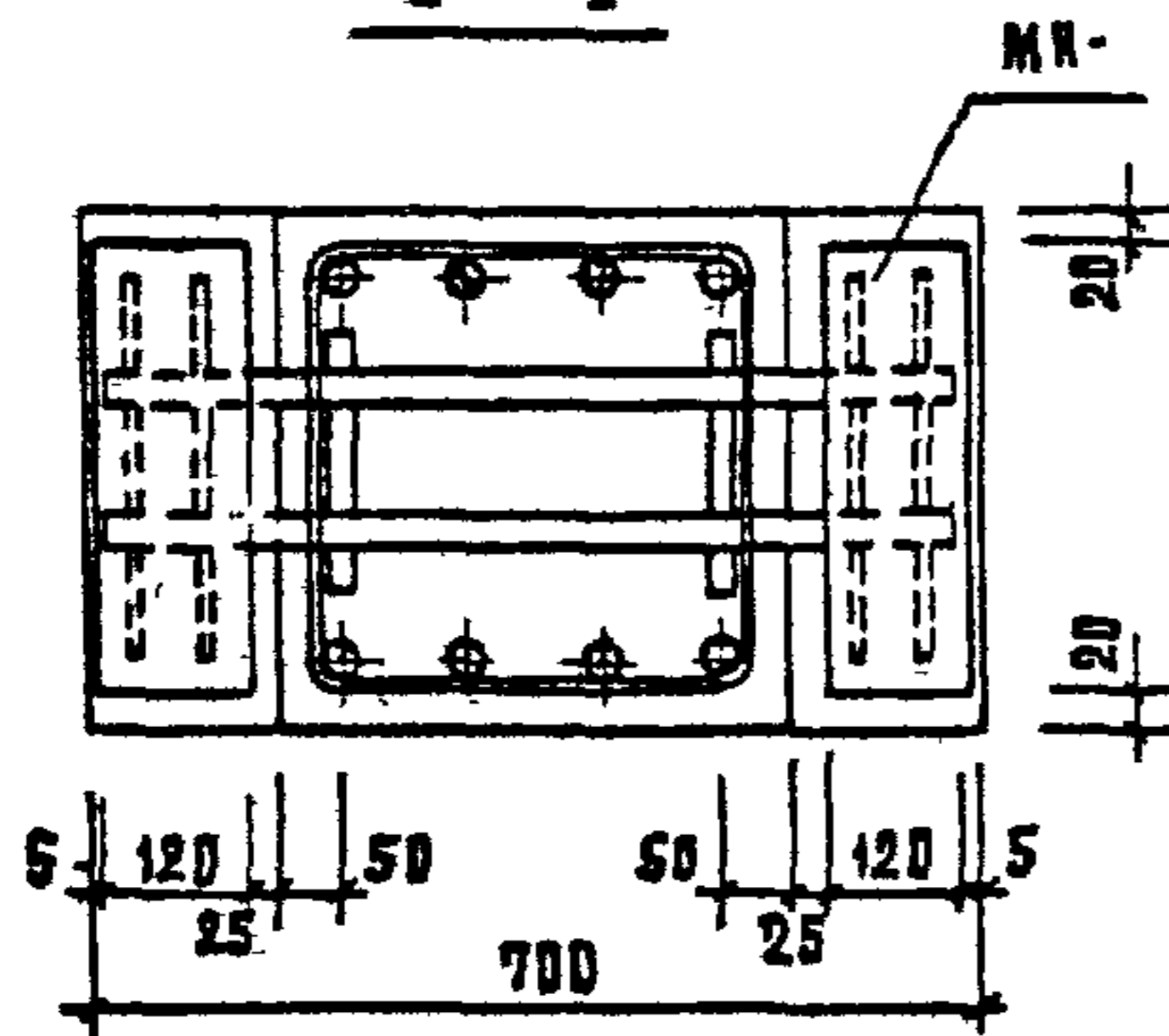
5 ЗЕРКАЛЬНЕ ОТРАЖЕННЕ
ОТРАЖЕННЕ СМ. УЗЕЛ 4.



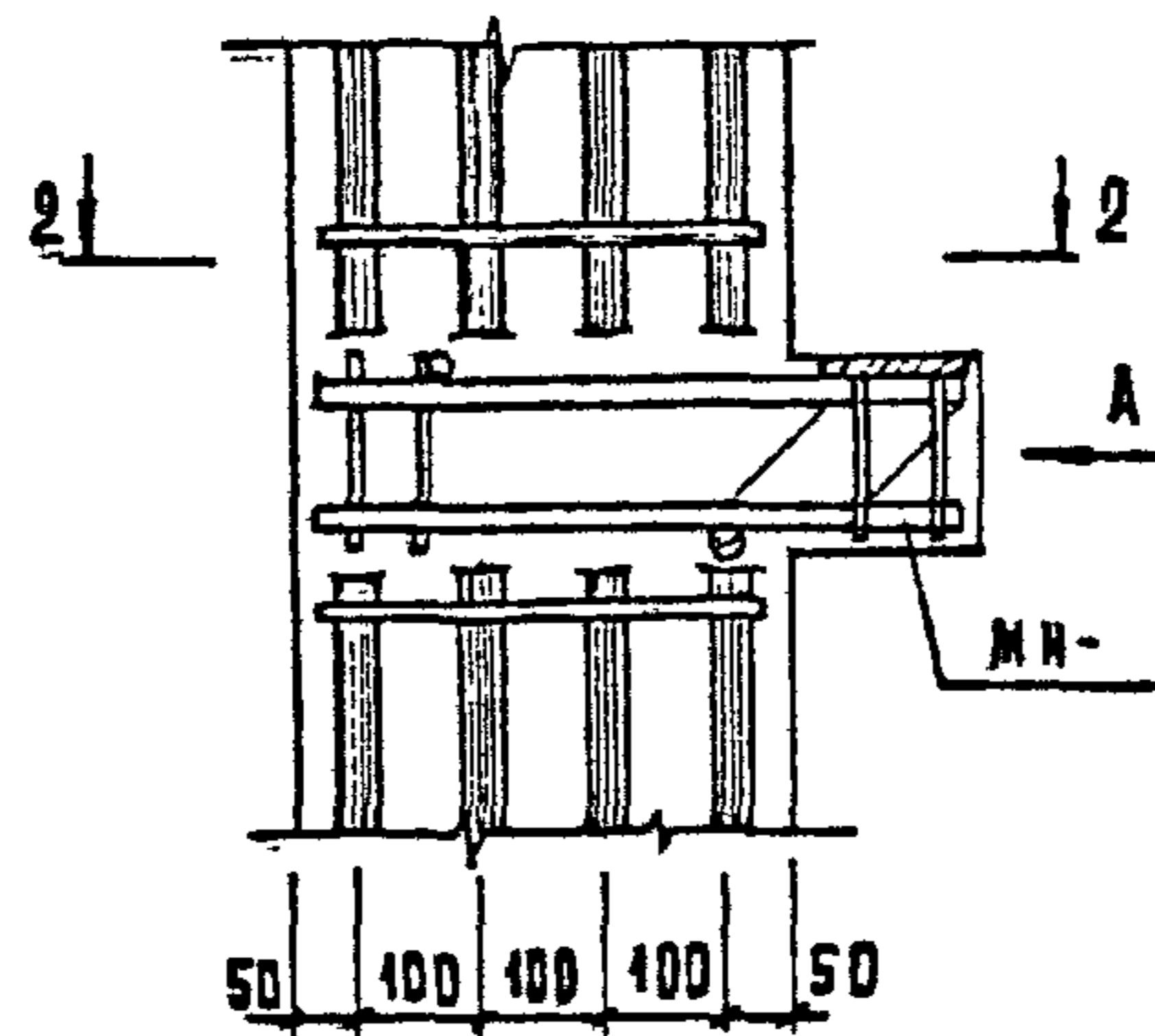
6



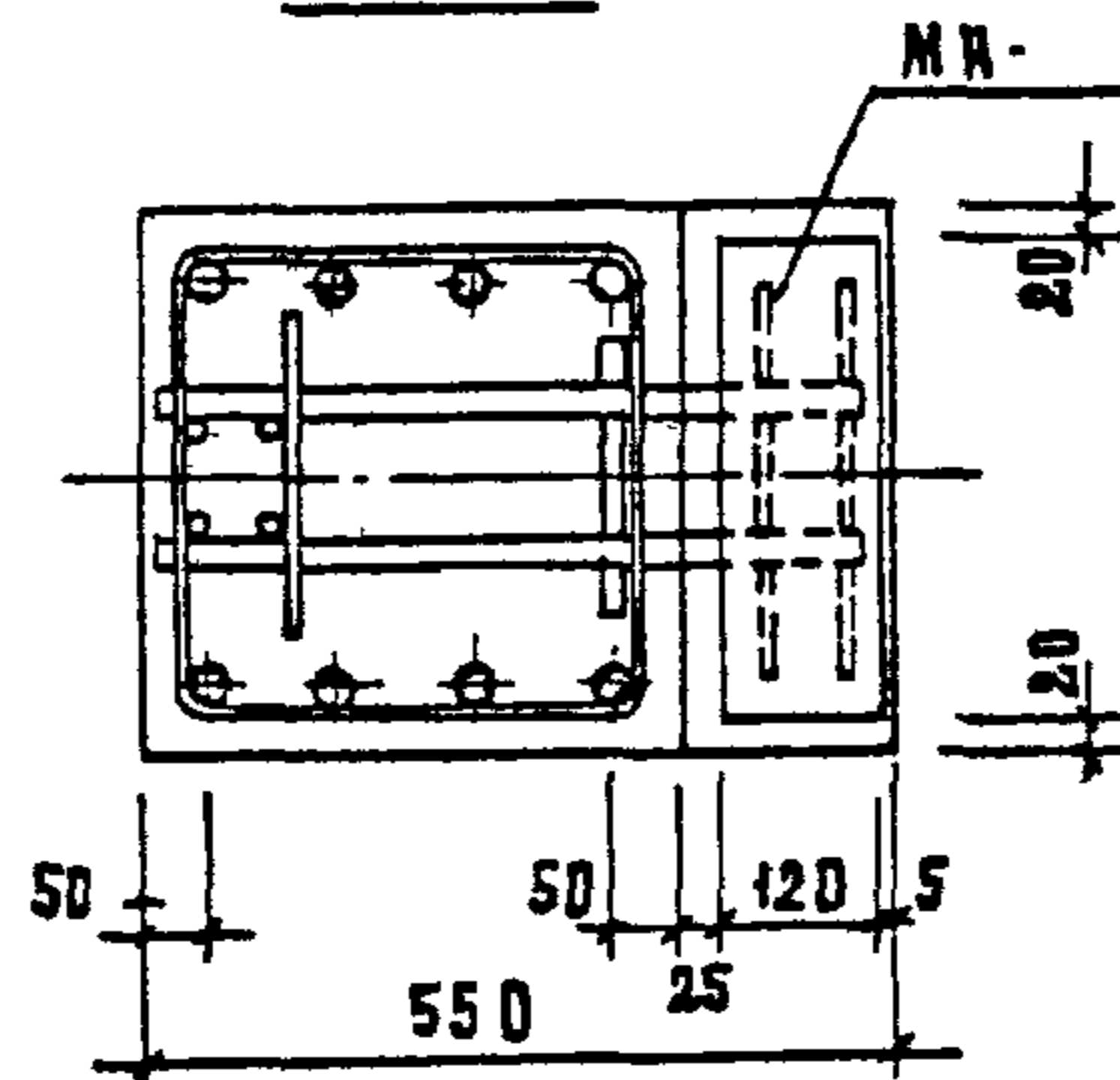
1-1



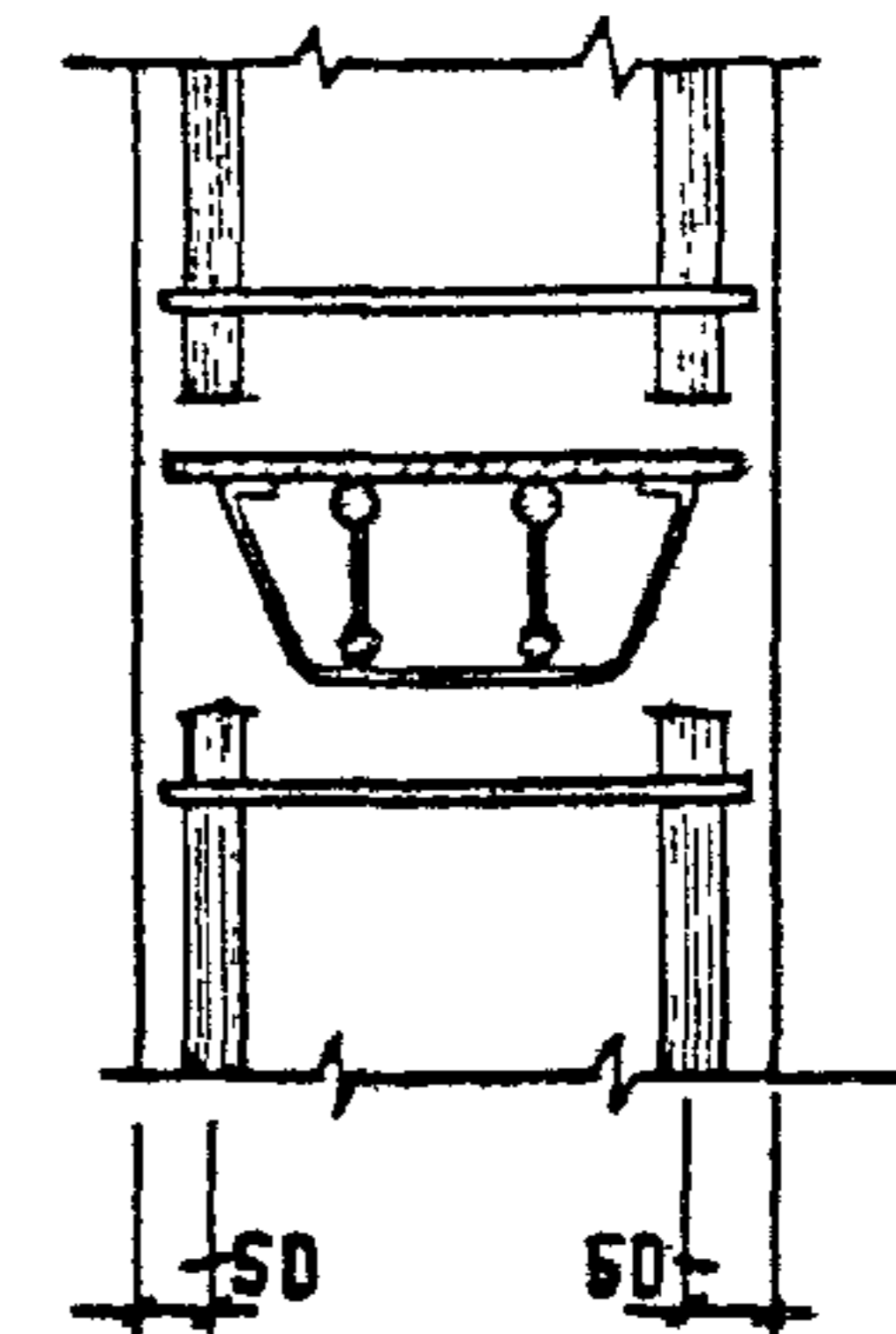
7



2-2



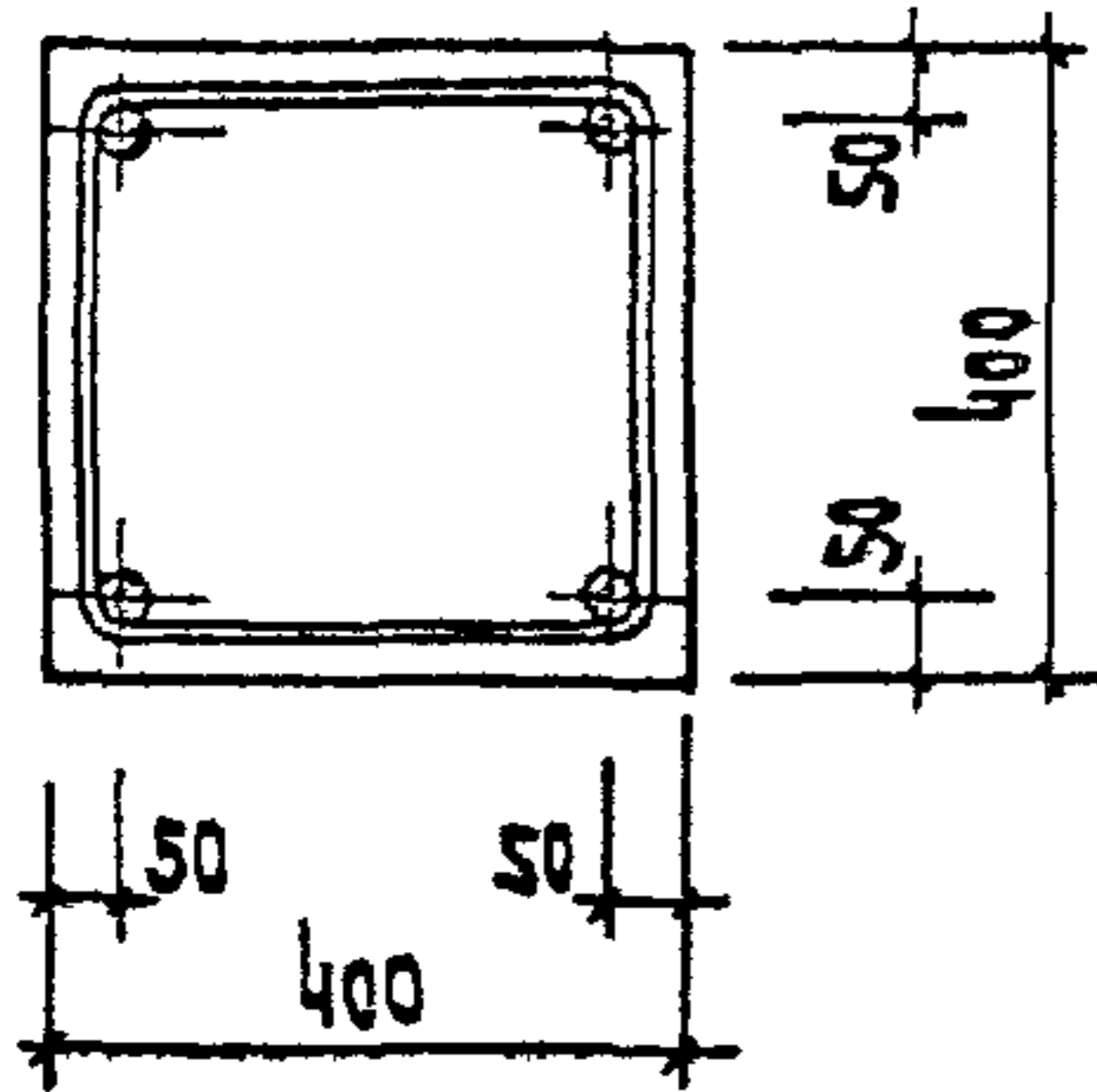
ВНА А



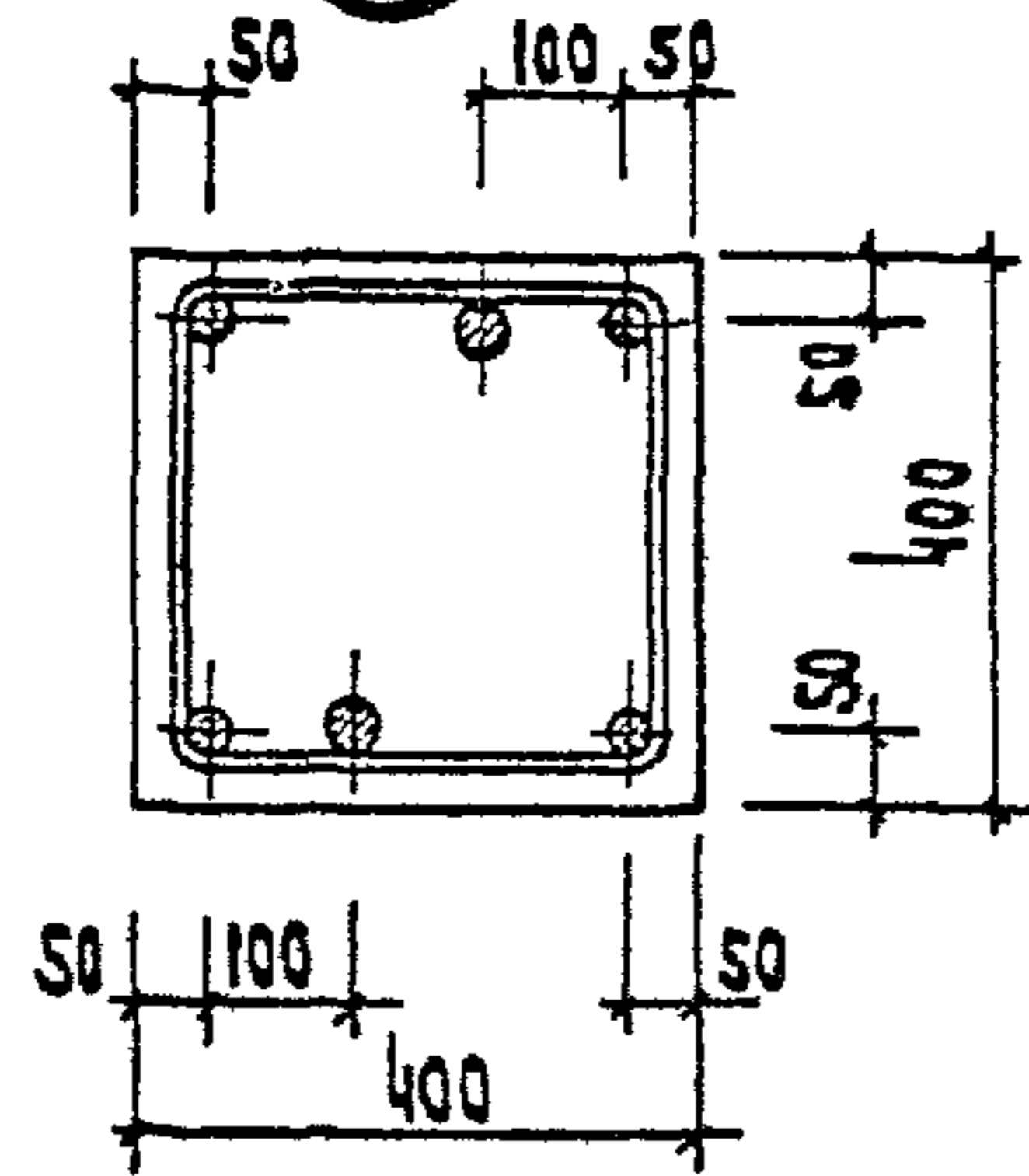
1. 020 - 1/83. 2-3 004

ЛН
3

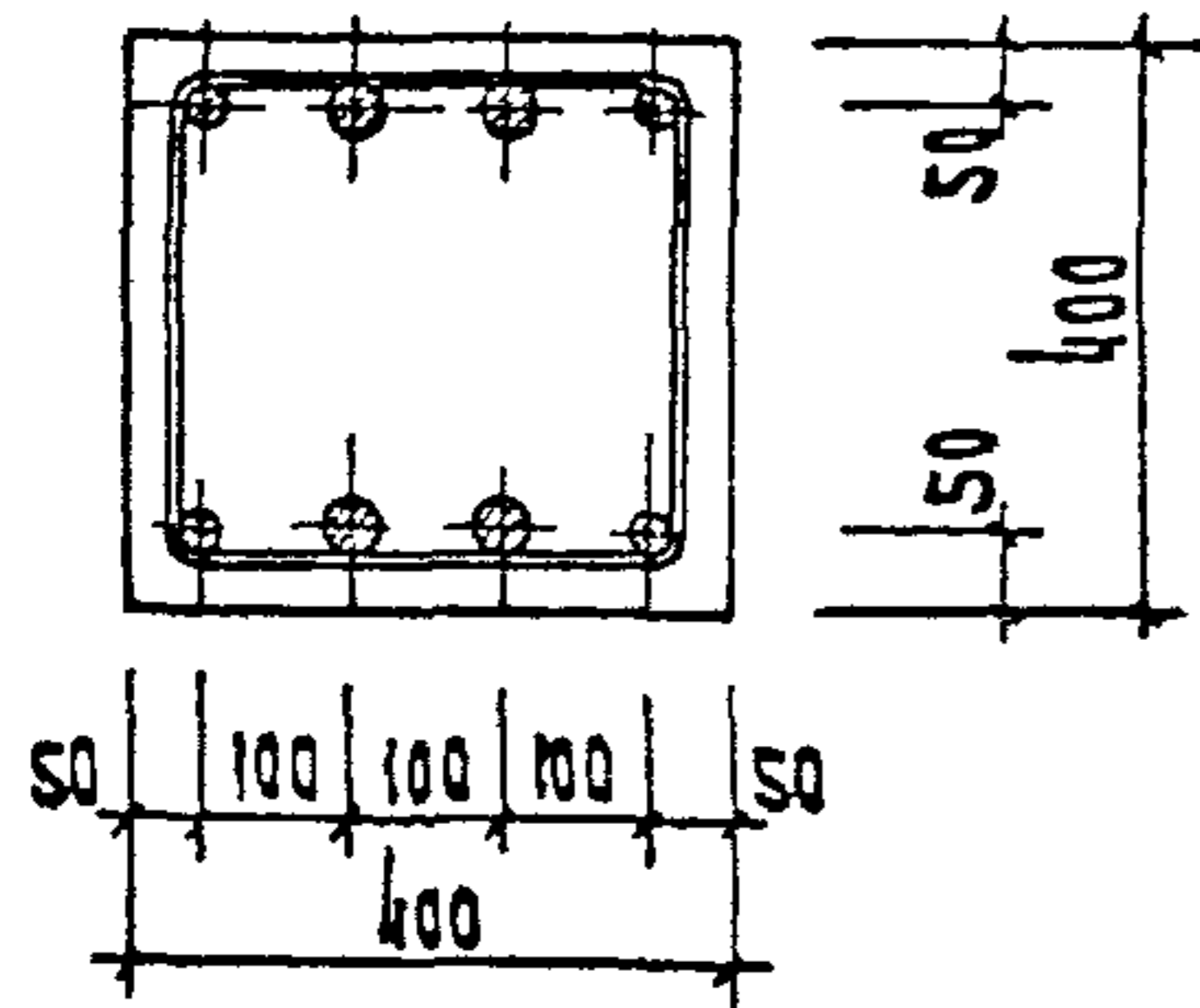
10



11



12

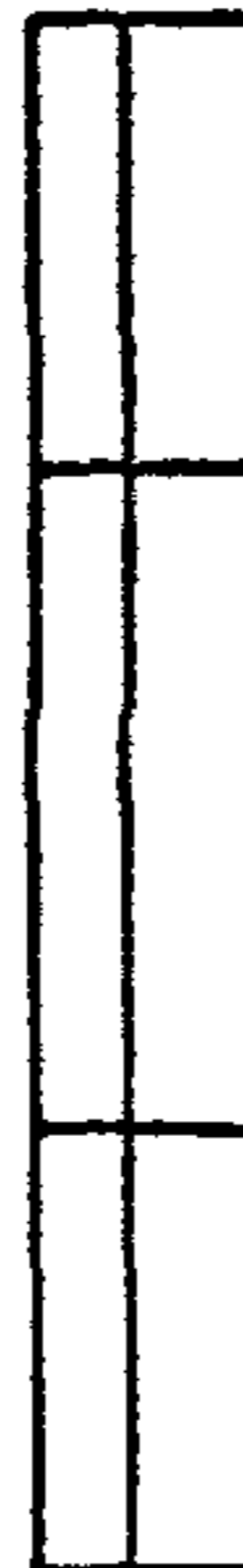


1.020-1/83. 2-3 ОДУ

Лист

4

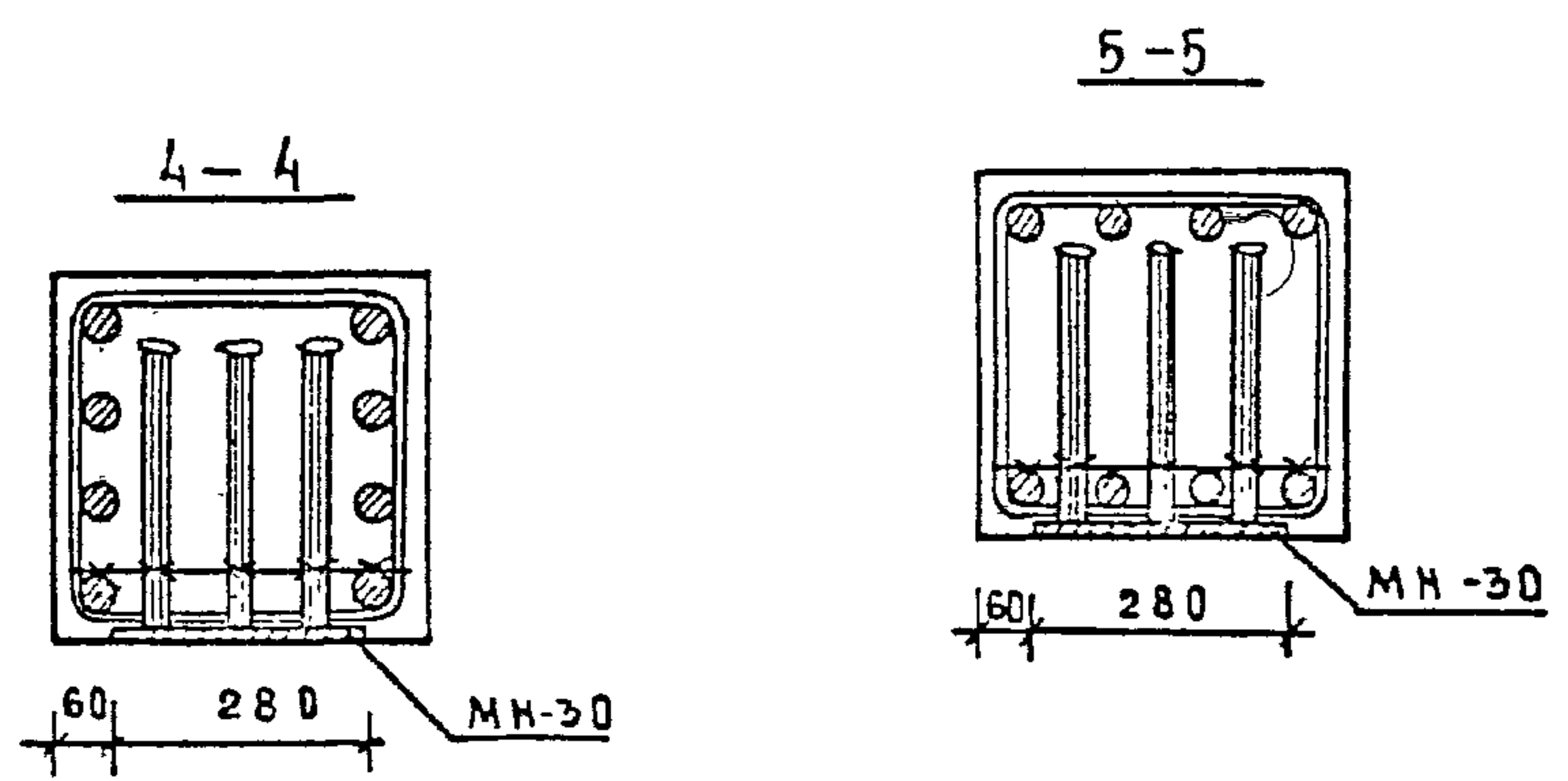
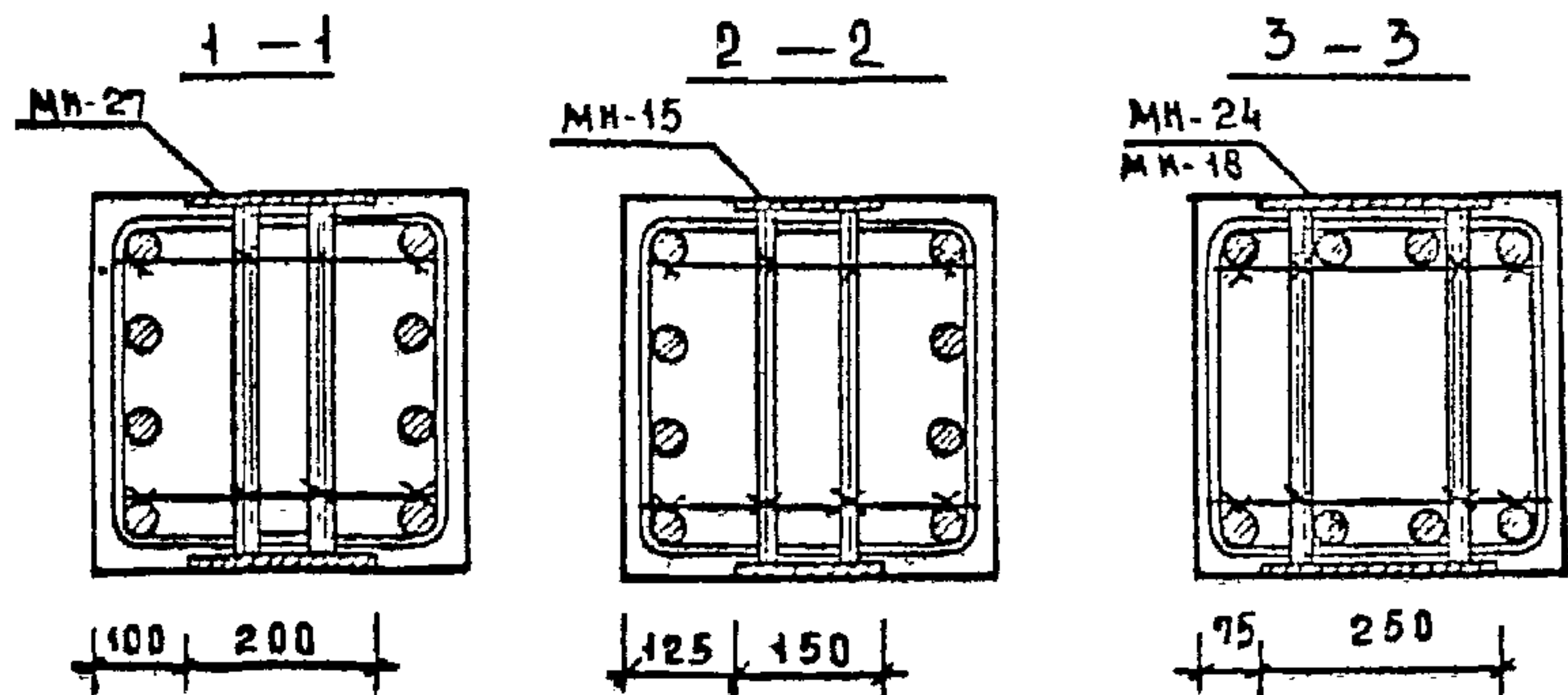
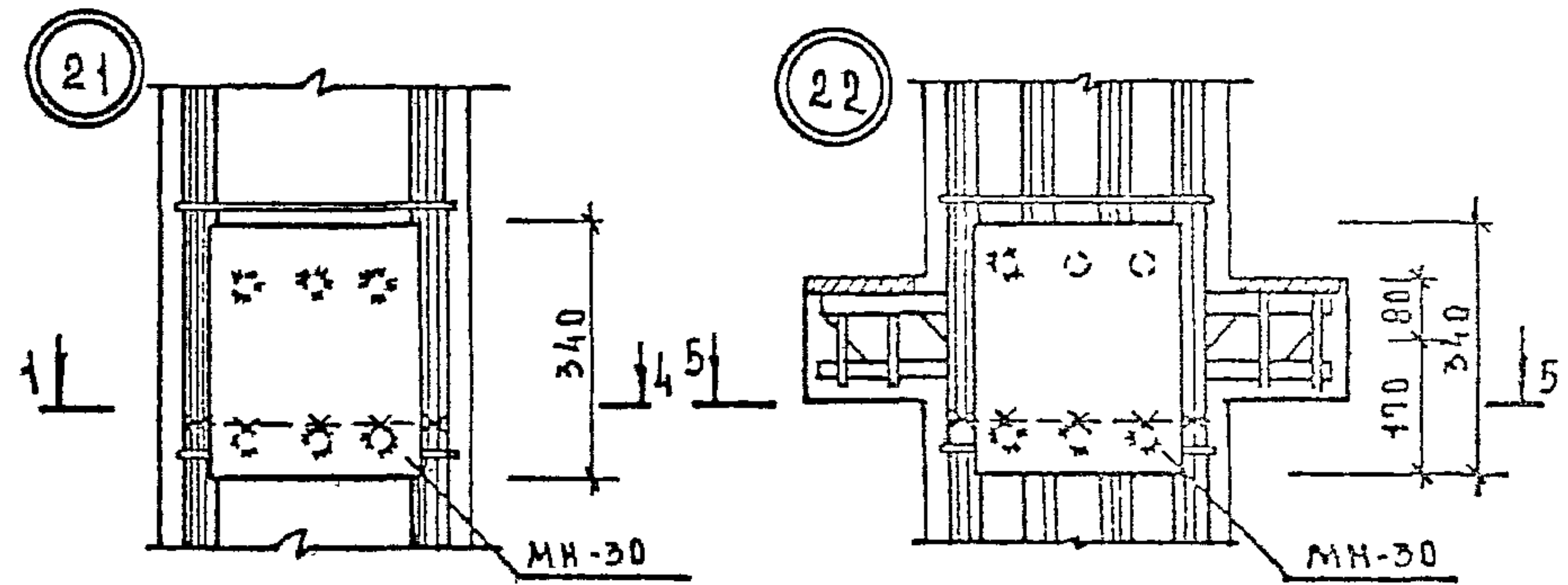
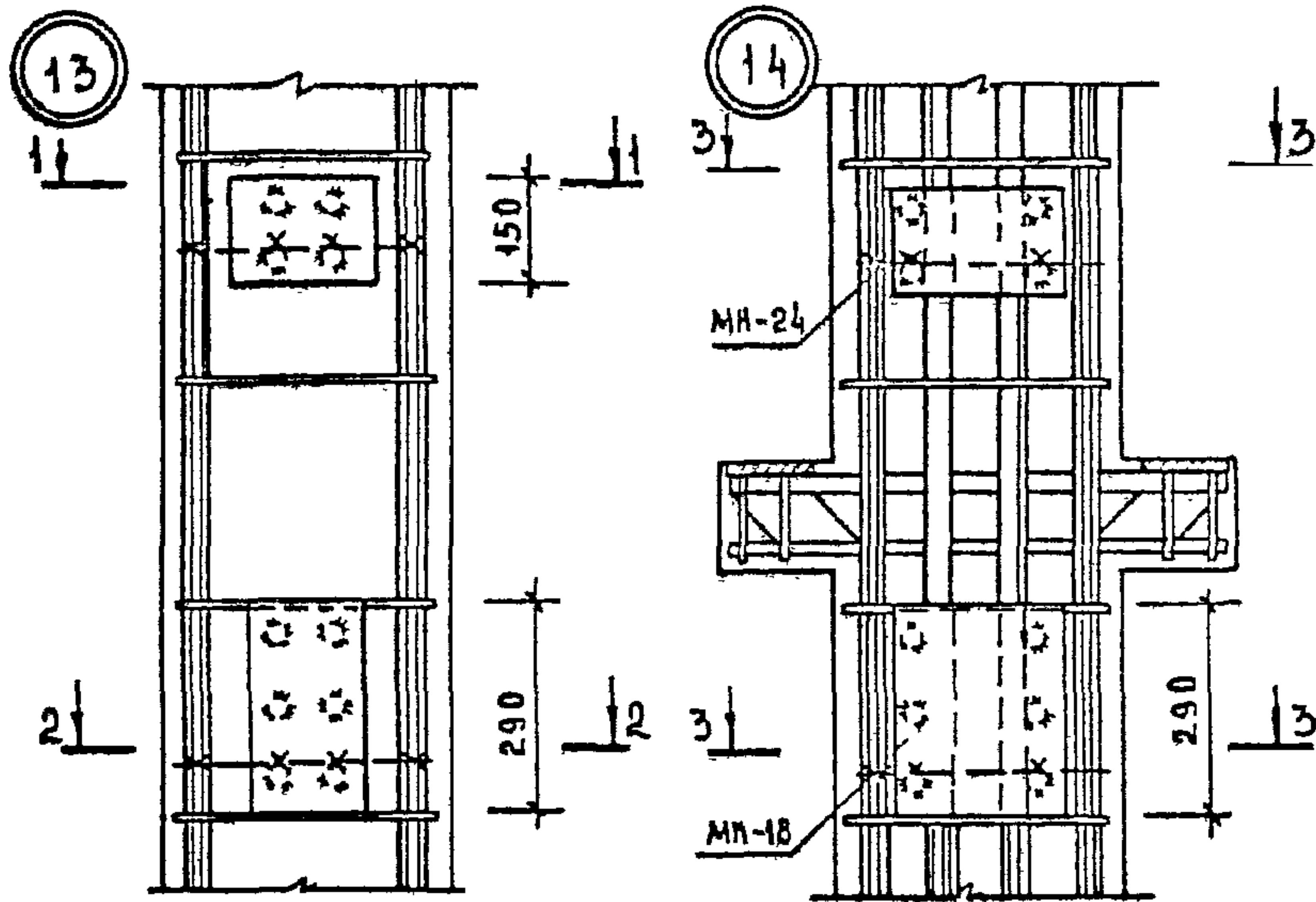
ФОРМАТ А4



Лист

19833 35

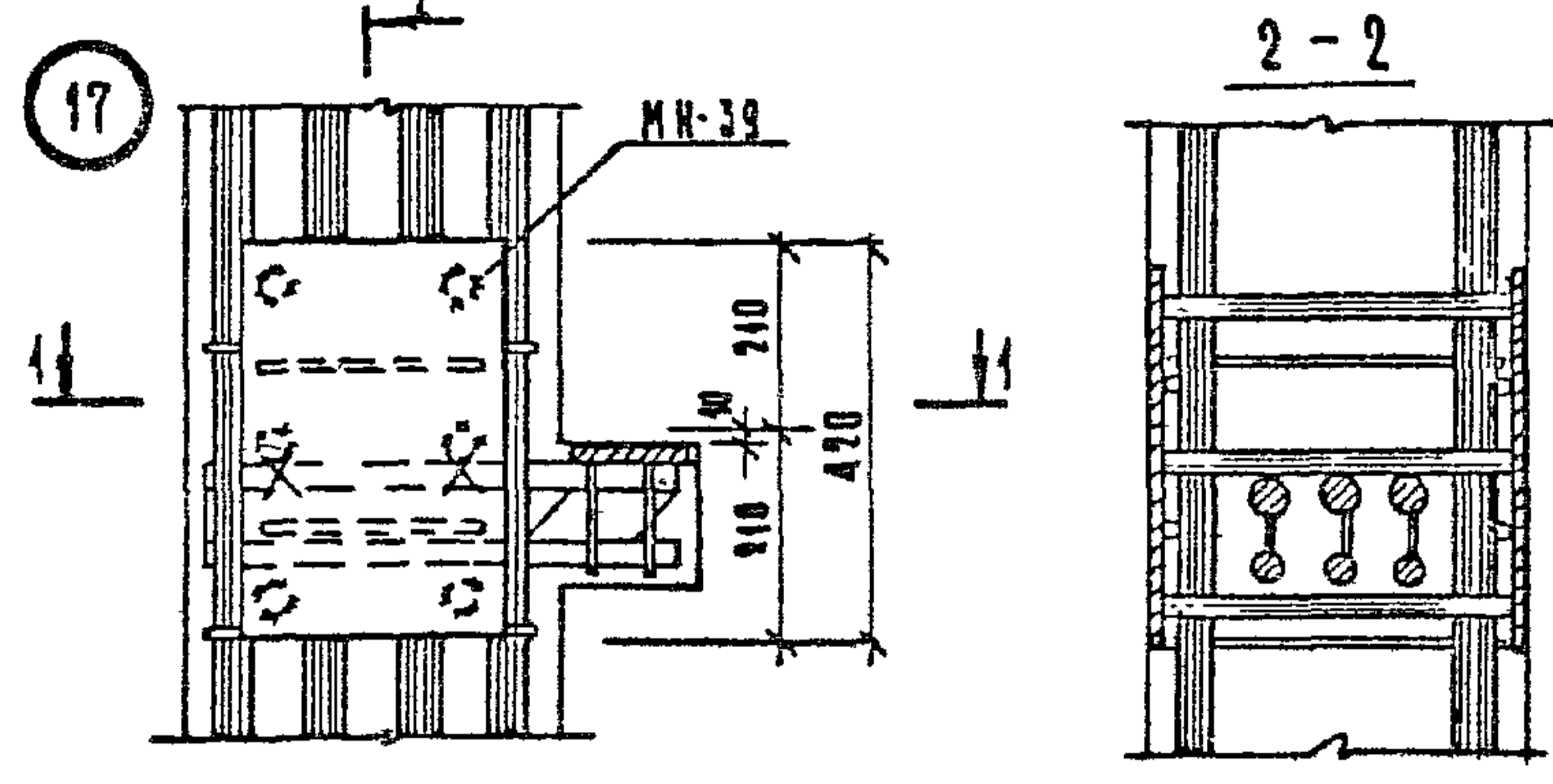
ПРИМЕРЫ УСТАНОВКИ ДОПОЛНИТЕЛЬНЫХ ЗАКЛАДНЫХ ИЗДЕЛИЙ
 ДЛЯ КРЕПЛЕНИЯ ДИАФРАГМ ДЛЯ КРЕПЛЕНИЯ СТЕНОВЫХ ПАНЕЛЕЙ



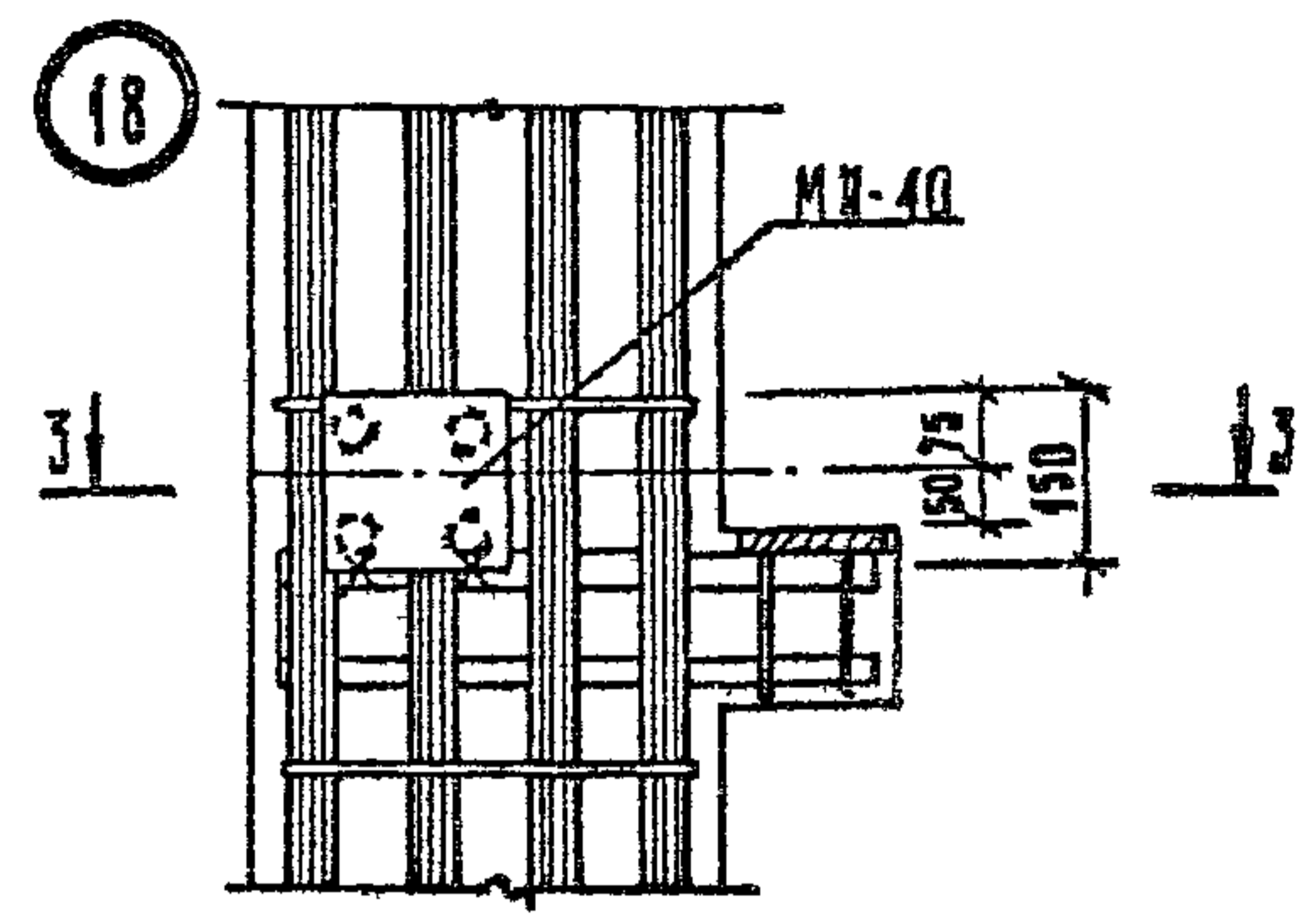
| | | | | | | |
|--------------|------------|-------------|--|--|------|--------|
| ИЛЧ. ОТА | ВОЛЫНСКИЙ | <i>EL</i> | | 1. 020 -1/83. 2-3 0041 | | |
| И. КОИТР. | ПРИГОРЕВ | <i>mir</i> | | УЗЕЛ | | |
| ГЛАВ. КОНСТ. | ШАЦ | <i>Шац</i> | | | | |
| ГЧП | НИКОНОРОВА | <i>Ник</i> | | | | |
| РАЗРАБ. | САВВИНА | <i>Сав</i> | | | | |
| ПРОВЕР. | КОЛАШЕВА | <i>Кол</i> | | | | |
| ИСПОЛН. | СТЕПАНОВА | <i>Степ</i> | | | | |
| | | | | СТАДНЯ | ЛИСТ | ЛИСТОВ |
| | | | | Р | 1 | 2 |
| | | | | ЦНИИЭП ГОРГО ВО- БЫТОВИХ ЗАРМЫХ И ТУРИСТСКИХ КОМПЛЕКСОВ | | |

Примеры установки дополнительных закладных изделий

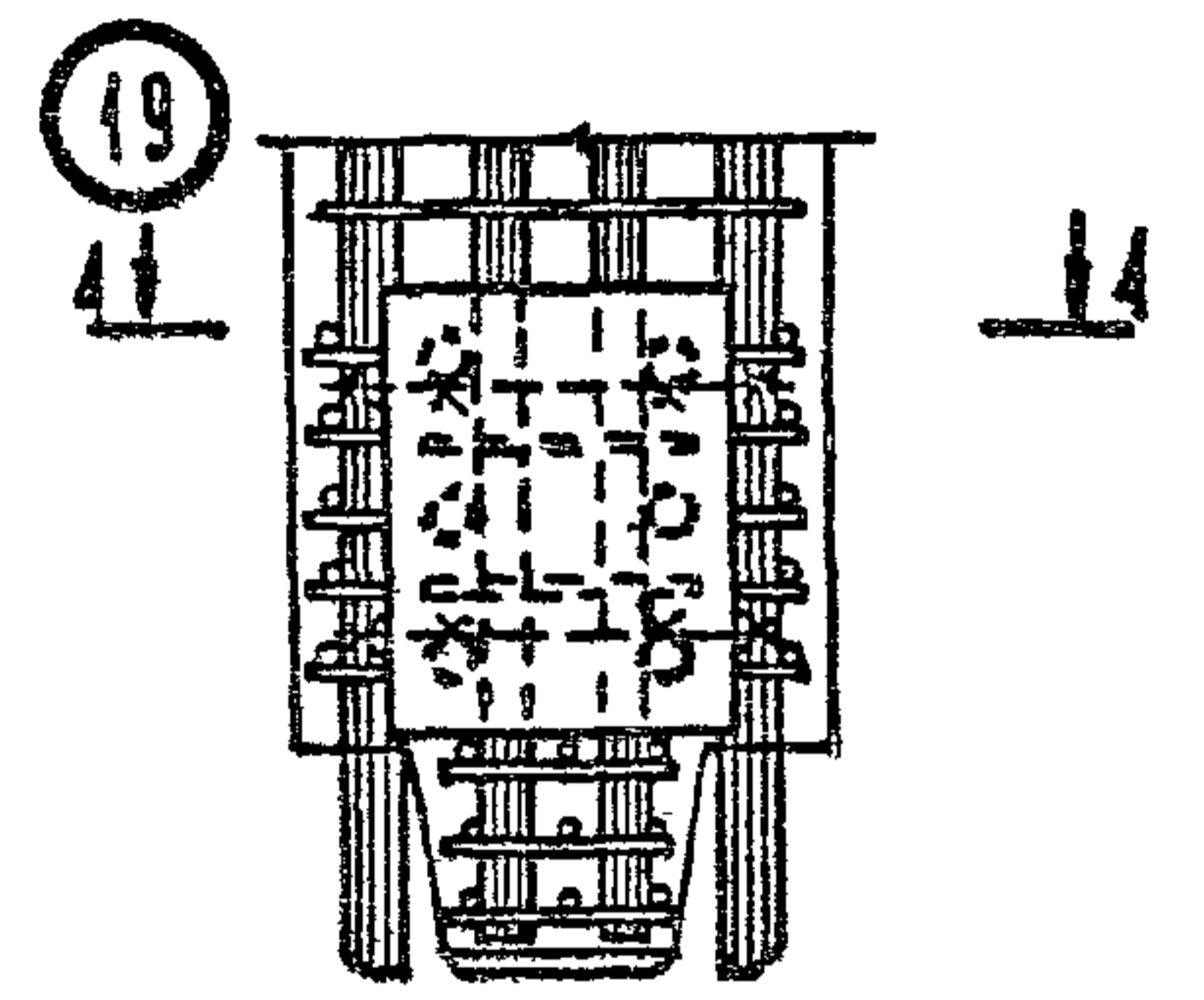
Для поворотного ригеля



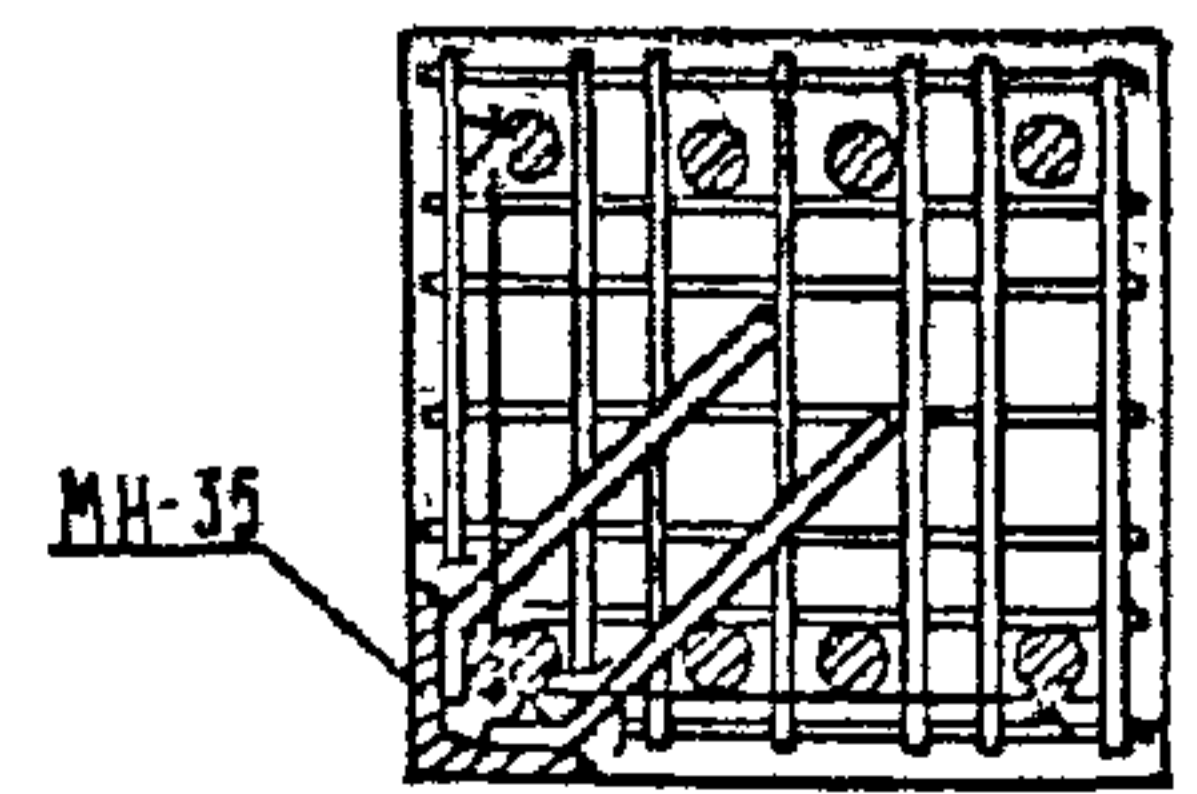
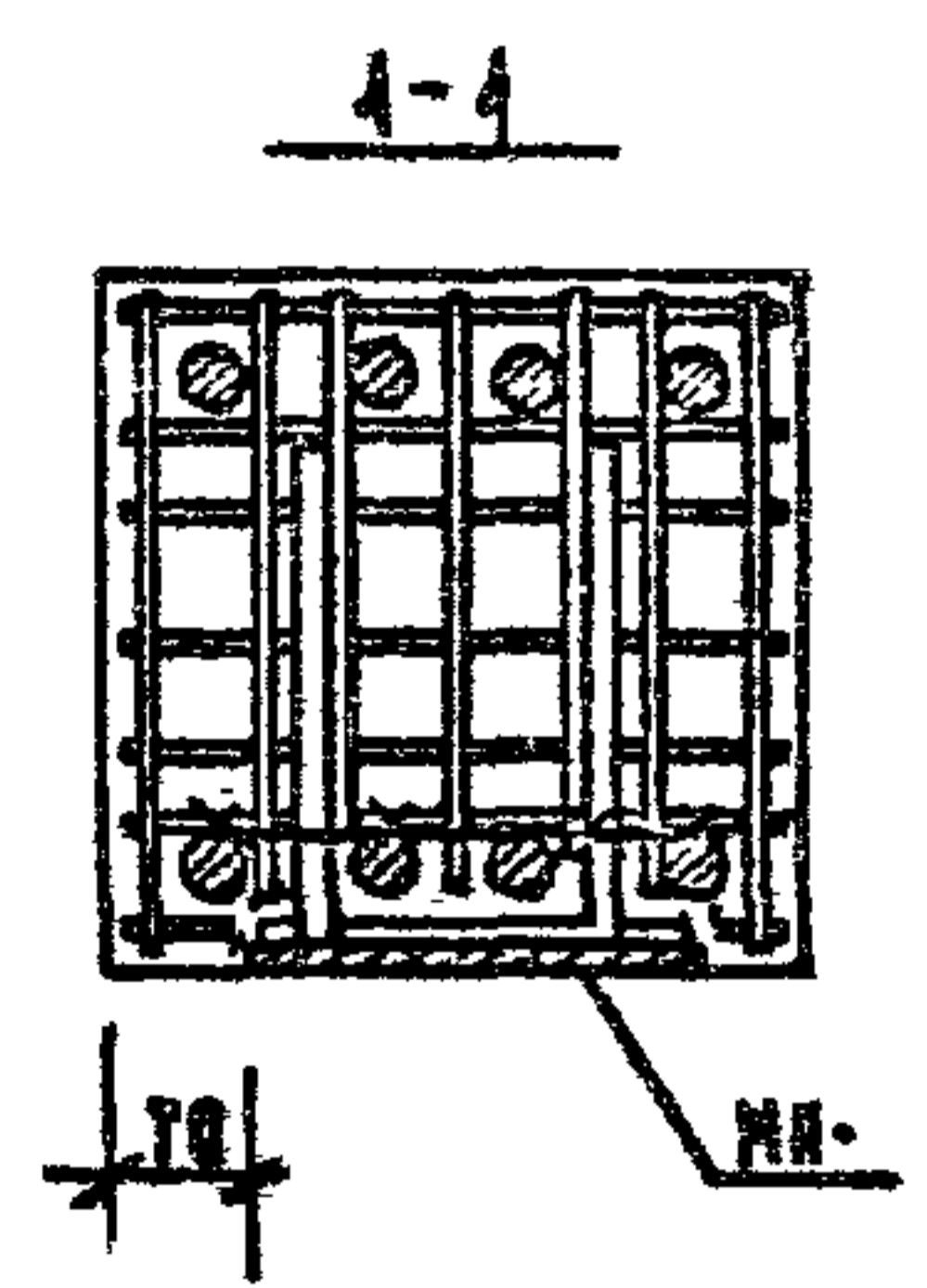
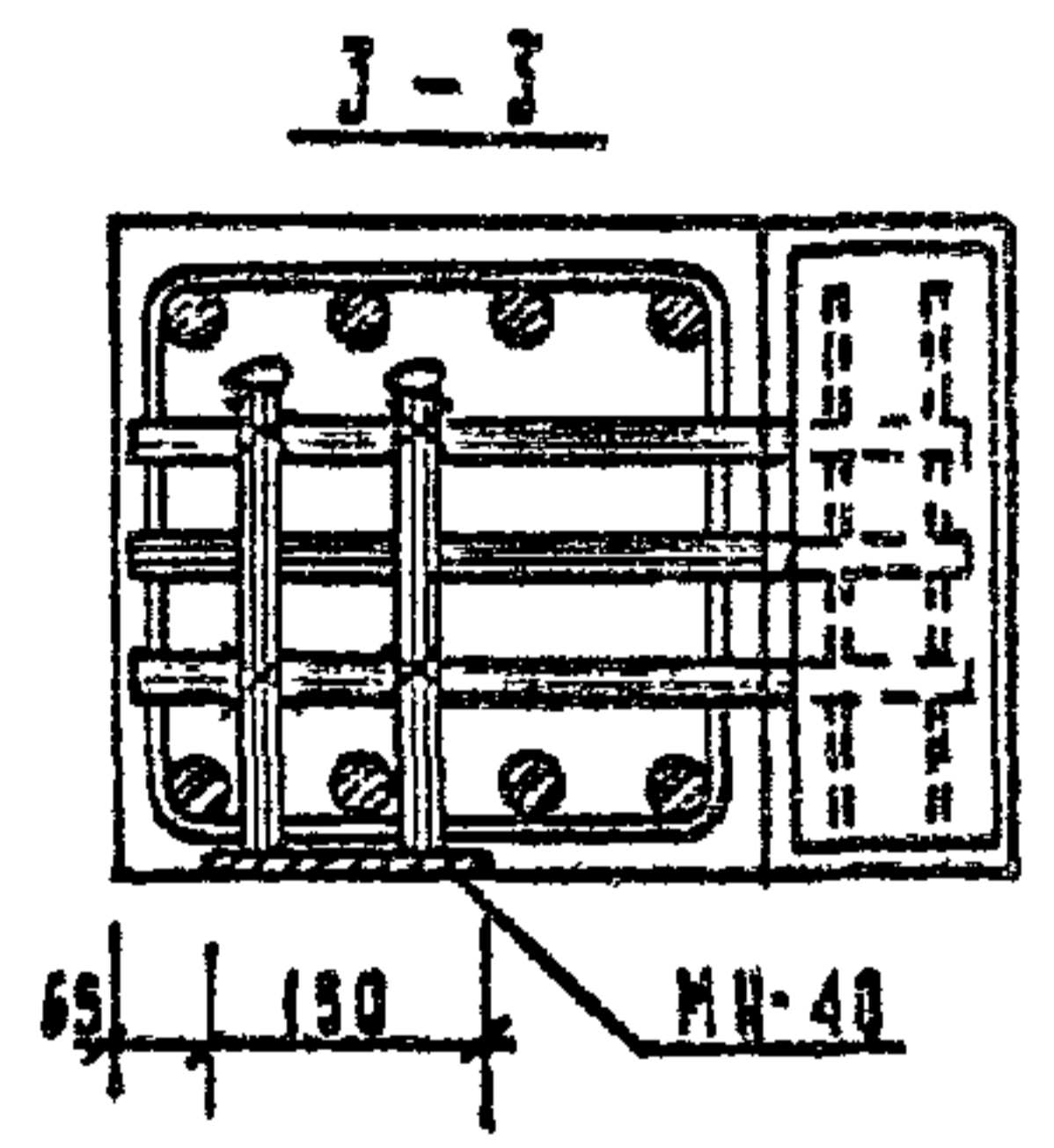
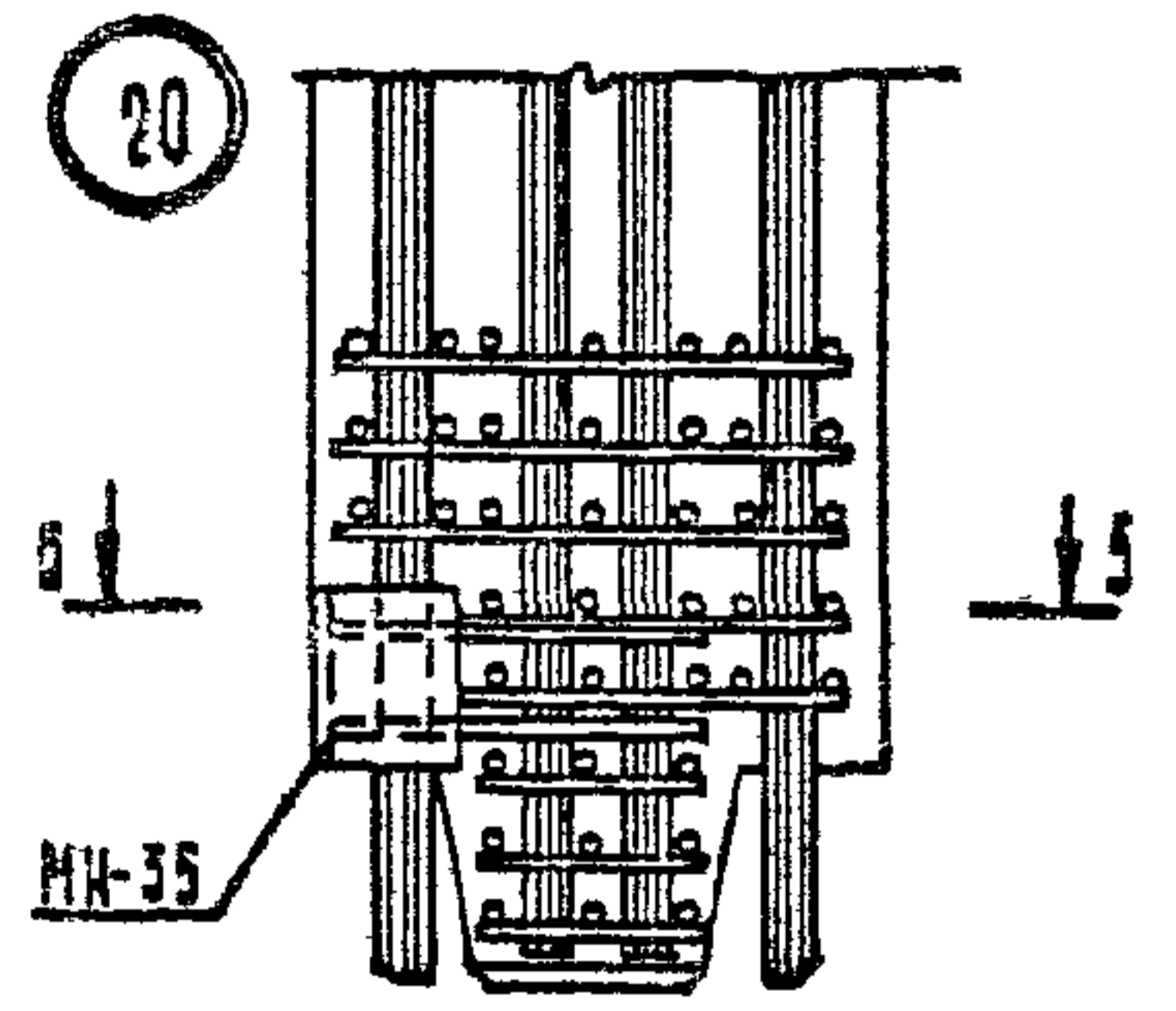
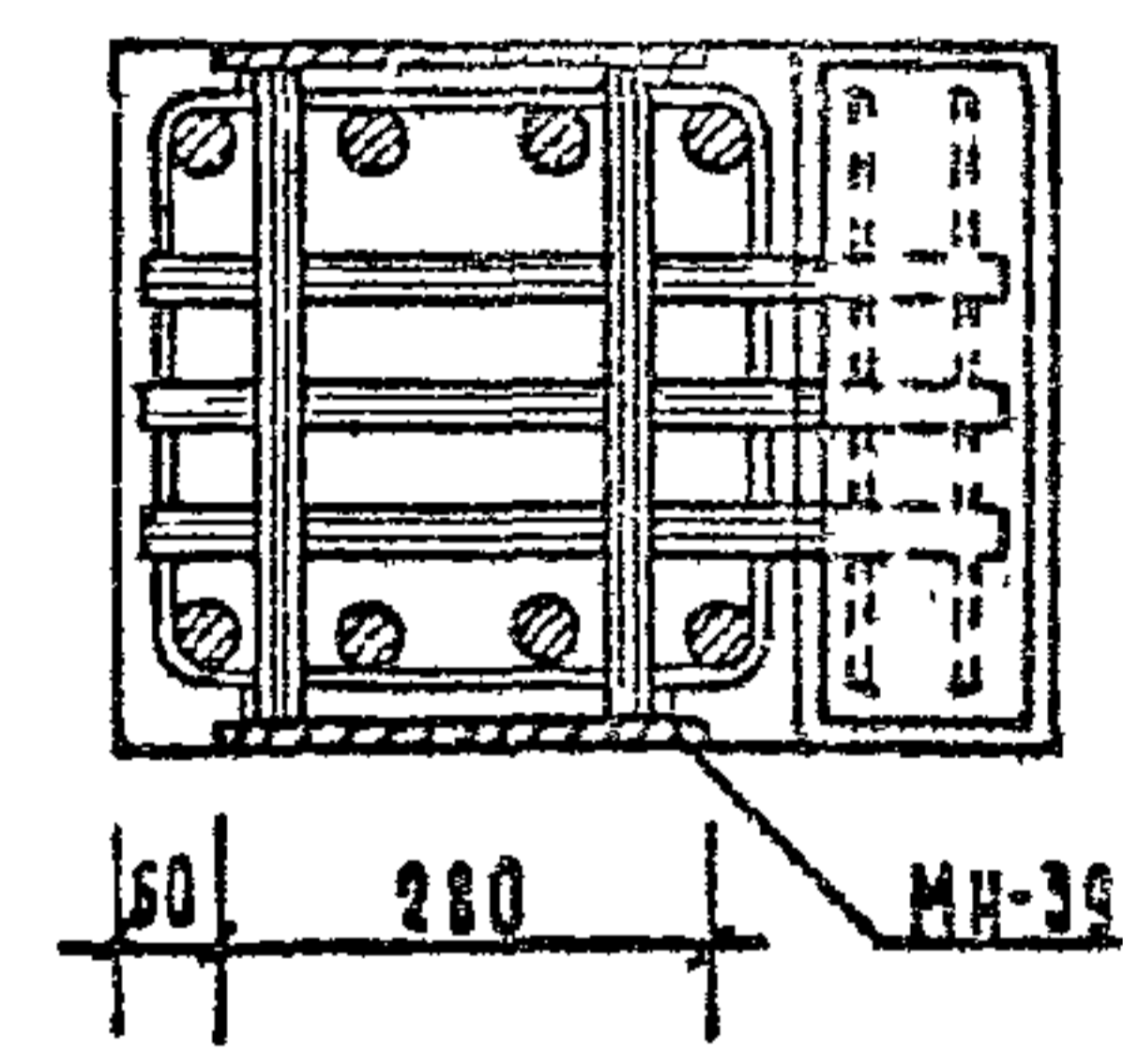
Для опорного столика
крайней плиты



В зоне сеток
косвенного армирования



В зоне сеток
косвенного армирования



Дополнительные закладные изделия крепятся к пространственному каркасу с помощью вязальной проволоки

1.020 - 1/83. 2-3 0041

Лист 2

1983 37

ФОРМАТ 3