

ТИПОВЫЕ КОНСТРУКЦИИ, ИЗДЕЛИЯ  
И УЗЛЫ ЗДАНИЙ И ОБОРУДОВАНИЯ

СЕРИЯ 1.020-1/83

КОНСТРУКЦИИ КАРКАСА  
МЕЖВИДОВОГО ПРИМЕНЕНИЯ ДЛЯ  
МНОГОЭТАЖНЫХ ОБЩЕСТВЕННЫХ  
ЗДАНИЙ, ПРОИЗВОДСТВЕННЫХ  
И ВОСПОМОГАТЕЛЬНЫХ ЗДАНИЙ  
ПРОМЫШЛЕННЫХ ПРЕДПРИЯТИЙ

ВЫПУСК 7-1

ИЗДЕЛИЯ СОЕДИНИТЕЛЬНЫЕ  
СТАЛЬНЫЕ

РАБОЧИЕ ЧЕРТЕЖИ

19862

ЦЕНА 0-57

ТИПОВЫЕ КОНСТРУКЦИИ, ИЗДЕЛИЯ  
И УЗЛЫ ЗДАНИЙ И ОБОРУДОВАНИЯ

СЕРИЯ 1.020-1/83

КОНСТРУКЦИИ КАРКАСА  
МЕЖВИДОВОГО ПРИМЕНЕНИЯ ДЛЯ  
МНОГОЭТАЖНЫХ ОБЩЕСТВЕННЫХ  
ЗДАНИЙ ПРОИЗВОДСТВЕННЫХ  
И ВОСПОМОГАТЕЛЬНЫХ ЗДАНИЙ  
ПРОМЫШЛЕННЫХ ПРЕДПРИЯТИЙ

ВЫПУСК 7-1

ИЗДЕЛИЯ СОЕДИНИТЕЛЬНЫЕ  
СТАЛЬНЫЕ

ДРУГИЕ ЧЕРТЕЖИ

РАЗРАБОТАНЫ:

ЦНИИЭП ГОРОДСКО-БЫТОВЫХ  
ЗОН И ТУРИСТИЧЕСКИХ КОМПЛЕКСОВ  
ДИРЕКТОР ИН-ТА *В. П. ЛЕПОКИН*  
ОТДЕЛА *В. Б. БОЛЬНОКИЙ*  
ИНЖ. ПРОЕКТА *В. А. ШАНАУРОВА*

ЦНИИ ПРОМЫШЛЕННЫХ  
ИНЖ. ИН-ТА *В. Г. ГРАЧЕВ*  
ОТДЕЛА *В. К. КОДЫШ*  
ИНЖ. ПРОЕКТА *В. Е. ЗВЕРЕВ*

УТВЕРЖДЕНЫ

ГОСОТРОЕМ СССР

ПОСТАНОВЛЕНИЕ  
ОТ 15.07.1984г №442

ВВЕДЕНЫ В ДЕЙСТВИЕ  
С 04.09.1984г.

ОБОЗНАЧЕНИЕ	НАИМЕНОВАНИЕ	СТР.
	СОДЕРЖАНИЕ	2
1.020-1/ВЗ. 7-1 000Т	ТЕХНИЧЕСКОЕ ОПИСАНИЕ	4
1.020-1/ВЗ. 7-1 010	ИЗДАНИЕ СОЕДИНИТЕЛЬНОЕ МС-1	5
1.020-1/ВЗ. 7-1 020	ИЗДАНИЕ СОЕДИНИТЕЛЬНОЕ МС-32	6
1.020-1/ВЗ. 7-1 030	ИЗДАНИЕ СОЕДИНИТЕЛЬНОЕ МС-3, 9, 10	7
1.020-1/ВЗ. 7-1 040	ИЗДАНИЕ СОЕДИНИТЕЛЬНОЕ МС	8
1.020-1/ВЗ. 7-1 040СБ	ИЗДАНИЕ СОЕДИНИТЕЛЬНОЕ МС. СБОРОЧНЫЙ ЧЕРТЕЖ	10
1.020-1/ВЗ. 7-1 050	ИЗДАНИЕ СОЕДИНИТЕЛЬНОЕ МС	11
1.020-1/ВЗ. 7-1 060	ИЗДАНИЕ СОЕДИНИТЕЛЬНОЕ МС-24	12
1.020-1/ВЗ. 7-1 060СБ	ИЗДАНИЕ СОЕДИНИТЕЛЬНОЕ МС-24 СБОРОЧНЫЙ ЧЕРТЕЖ	13
1.020-1/ВЗ. 7-1 061	УГОЛОК	14
1.020-1/ВЗ. 7-1 070	ИЗДАНИЕ СОЕДИНИТЕЛЬНОЕ МС-25	15
1.020-1/ВЗ. 7-1 070СБ	ИЗДАНИЕ СОЕДИНИТЕЛЬНОЕ МС-25. СБОРОЧНЫЙ ЧЕРТЕЖ	16
1.020-1/ВЗ. 7-1 080	ИЗДАНИЕ СОЕДИНИТЕЛЬНОЕ МС-25	17
1.020-1/ВЗ. 7-1 080СБ	ИЗДАНИЕ СОЕДИНИТЕЛЬНОЕ МС-25. СБОРОЧНЫЙ ЧЕРТЕЖ	18
1.020-1/ВЗ. 7-1 081	РЕБРО	19
1.020-1/ВЗ. 7-1 090	ИЗДАНИЕ СОЕДИНИТЕЛЬНОЕ МС	20
1.020-1/ВЗ. 7-1 090СБ	ИЗДАНИЕ СОЕДИНИТЕЛЬНОЕ МС. СБОРОЧНЫЙ ЧЕРТЕЖ	22
1.020-1/ВЗ. 7-1 091	ПЛАСТИНА	23
1.020-1/ВЗ. 7-1 092	РЕБРО	24
1.020-1/ВЗ. 7-1 100	ИЗДАНИЕ СОЕДИНИТЕЛЬНОЕ МС	25
1.020-1/ВЗ. 7-1 100СБ	ИЗДАНИЕ СОЕДИНИТЕЛЬНОЕ МС. СБОРОЧНЫЙ ЧЕРТЕЖ	26

ИЗД. ПОДГОТОВИТЕЛЬ	ИЗДАТЕЛЬСТВО	1.020-1/ВЗ. 7-1 000
НАЧ. ЦА	БОЛЬШЕВ	<p style="text-align: center;"><b>СОДЕРЖАНИЕ</b></p> <p style="text-align: right;">СТАДИИ ЛИСТ ЛИСТОВ Р 1 2</p> <p style="text-align: right;"><b>ИИИЭП</b> ГОРЬКОЕ БЫТОВЫЕ ЗАДАНИЯ ТРУДОВЫЕ КОМПЛЕКТЫ</p>
И. ПОИТ	КАШЕКИН	
И. КОИЧ	ШАЦ	
И. ПИ	КОЧУН	
И. РОБИН	ШАНАУРОВА	
И. РАБ.	АВРАМЬЕВА	

ОБОЗНАЧЕНИЕ	НАИМЕНОВАНИЕ	СТР
1020-1/БЗ.7-1 110	ИЗДАНИЕ СОЕДИНИТЕЛЬНОЕ МС-44	27
1020-1/БЗ.7-1 120	ИЗДАНИЕ СОЕДИНИТЕЛЬНОЕ МС-45	28

1.020-1/БЗ. 7-1 000	ЛИС 2
---------------------	----------

Настоящий выпуск должен быть выполнен в соответствии с чертежами, выполненными в соответствии с требованиями, предъявляемыми для выполнения соответствующих работ.

Работы должны выполняться в соответствии с требованиями, указанными в выписке № 1.

В конкретных проектах должны указываться марка стали соединительных элементов в зависимости от условий эксплуатации и эксплуатации, в соответствии с требованиями СНиП II-23-81.

В данном выпуске: марка стали должна быть указана из условия применения соединительных элементов для конструктивных районов строительства при расчетной температуре до  $-40^{\circ}$  с включением.

Мероприятия по защите соединительных элементов от коррозии в зависимости от условий эксплуатации конструкций должны приводиться в конкретных проектах согласно СНиП II-23-73.\*

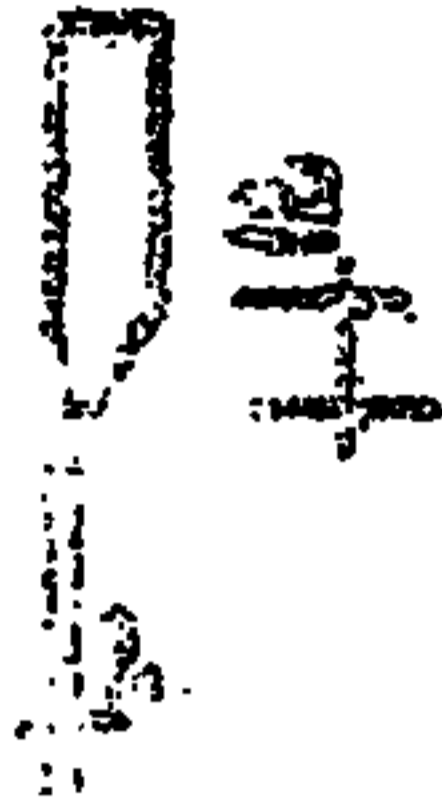
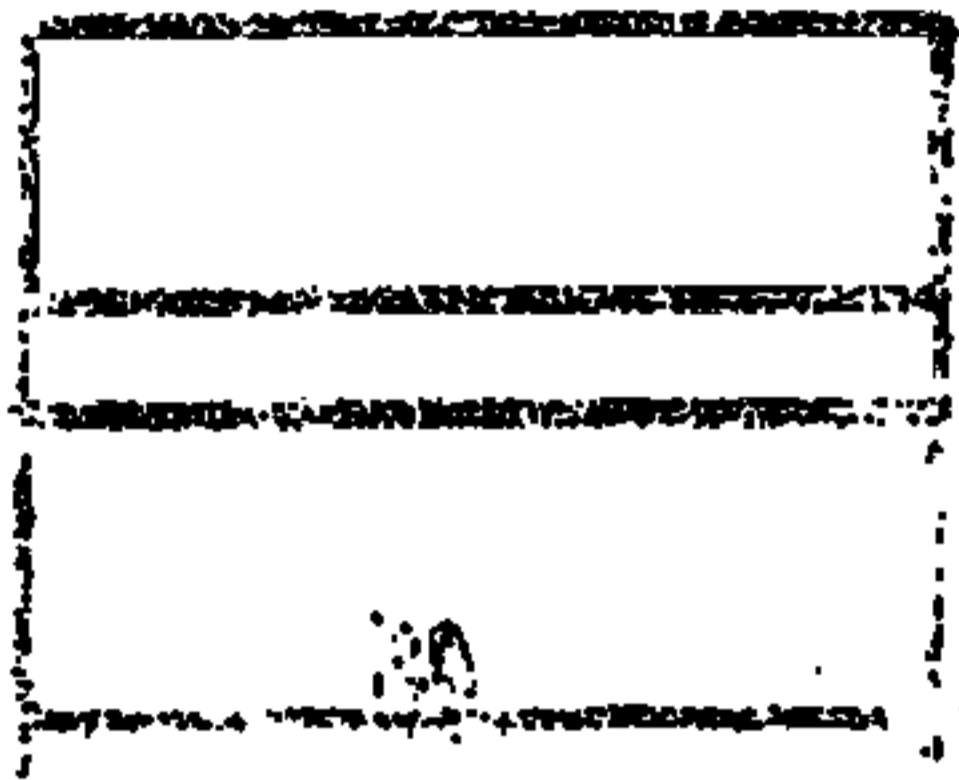
1.020-1/83. 7-1 00070

И.О.Ш.	КОЛЫНСКИЙ	<i>[Signature]</i>
И. КОМП.	КРИВАКИН	<i>[Signature]</i>
И. КОМП.	И.О.Ш.	<i>[Signature]</i>
И.О.Ш.	КОЧЕВ	<i>[Signature]</i>
ПРОВЕР.	ШАНУРОВА	<i>[Signature]</i>
РАБОТ.	ПРОТЯЖИ	<i>[Signature]</i>

Механическое  
описание

СТАЛОВАЯ АУСТАЛИТОВАЯ  
Р

**ЦНИИЭП**  
ПРОЦЕСС  
СЫНТЕЗА  
СТАЛИ  
И  
СТРУКТУРНЫХ  
КОМПОНЕНТОВ



1.020-1/83. 7-1 010

УЗАРД  
ЭОЭЛНЭТЭРЭХЭЭ  
НС-1

МОНГОЛ УЛАС  
У.С.М. 1:2

МОН. УЛАС ХААНЫНХОН  
Н. ХОНТОН КИШЭРКЭН  
Э. ХОНТОН  
У.С.М.  
У.С.М.  
У.С.М.  
У.С.М.

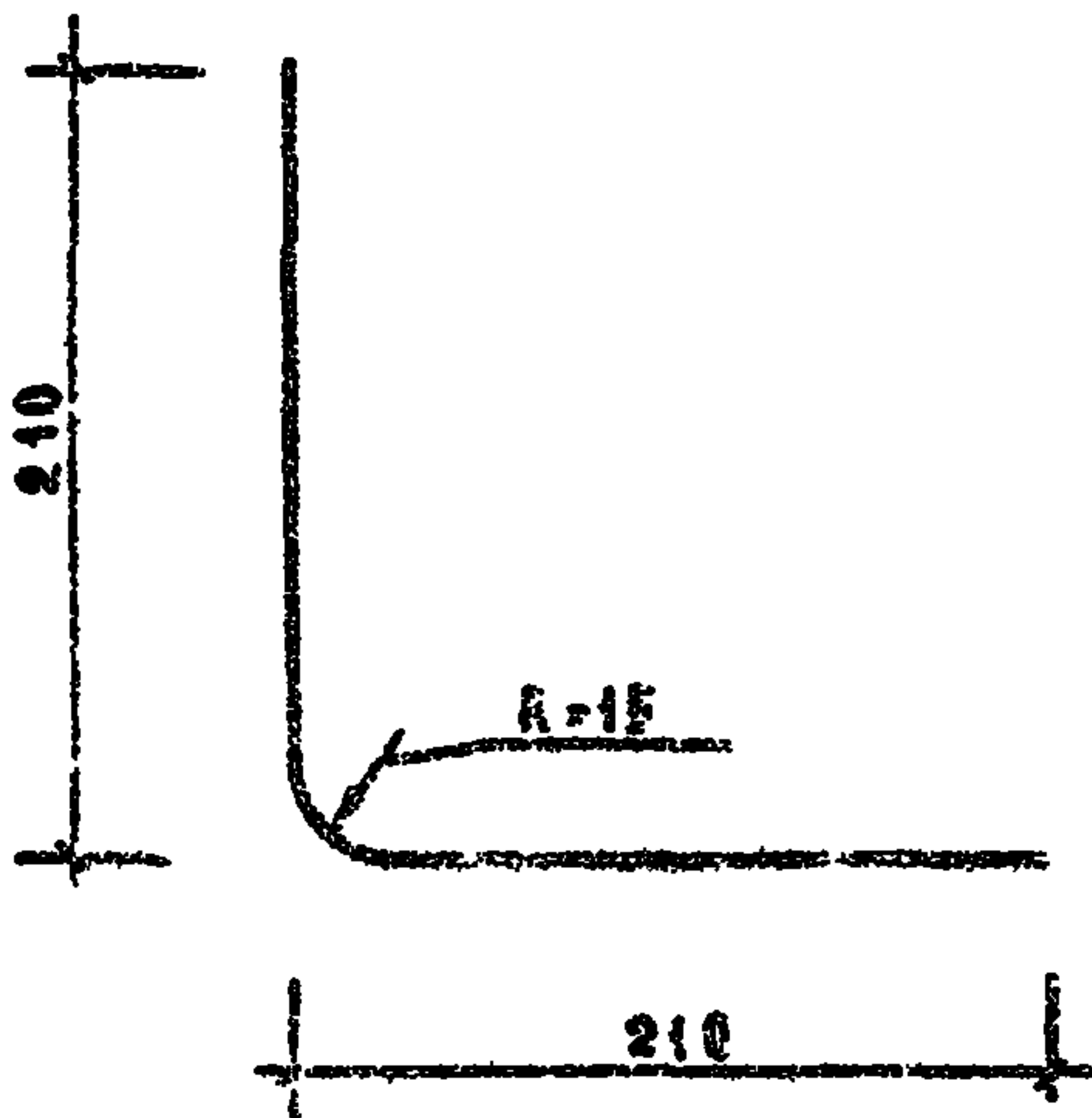
УЛАСТ Б.НЭ-12 УЛАСТ 19903-7:4  
У.С.М. НС 1021631-79

УЛАСТ  
У.С.М.  
У.С.М.  
У.С.М.  
У.С.М.

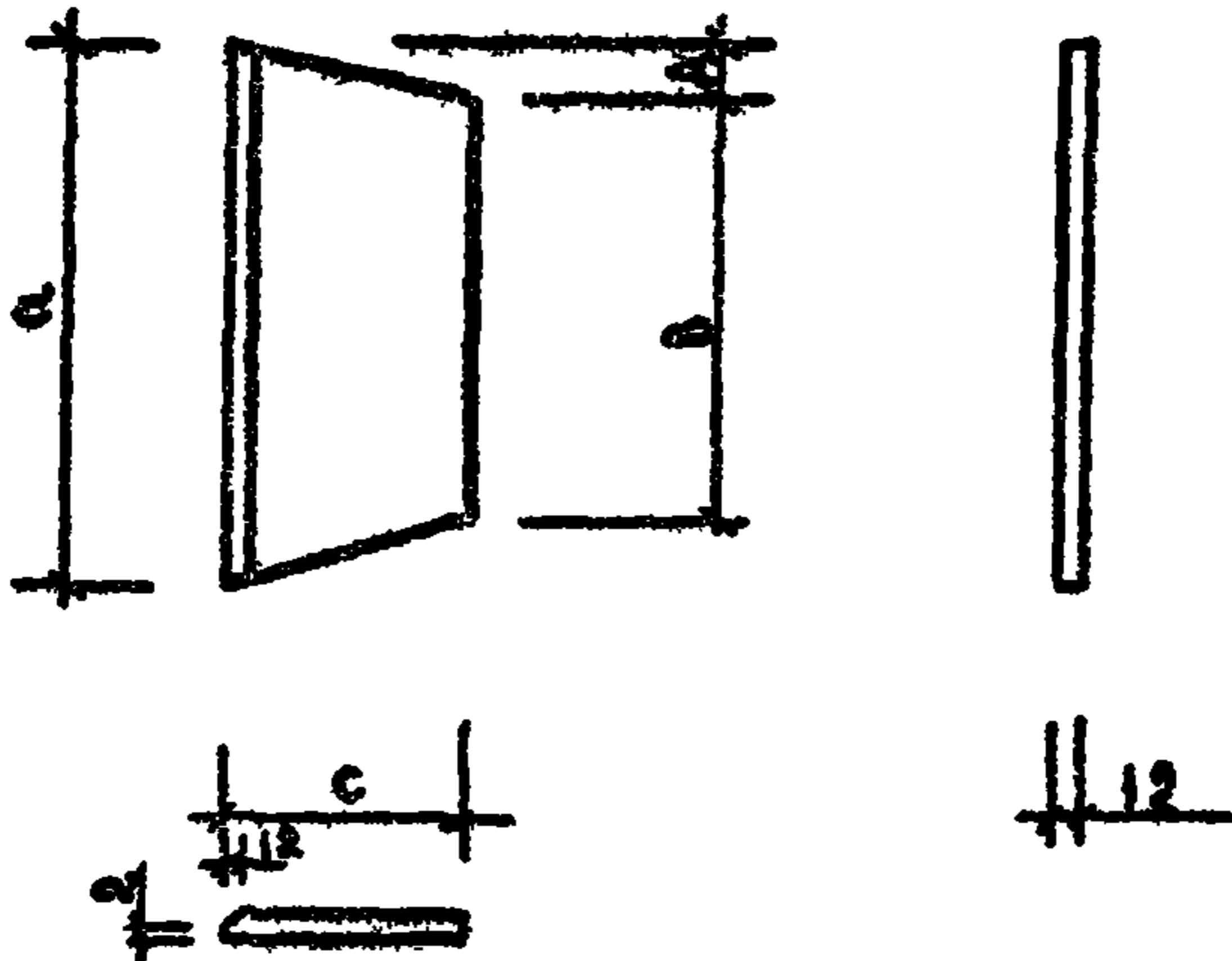
19862

5

ФОРМАТ А4



			1.020-1/83. 7-1 020		
			ИЗДАНИЕ СОБРАНИЕ ТЕАХОНДЕ МС-32.	СТАТУС	МАССА
				Р	0,26 кг
			Φ10 АІ ГОСТ 5781-82 L=20MM	Л И С У	Л И С Т О В
				Ц И Ф Р	Т А Р Т О В О - С Б И Т О В А Я С А Б И Т А Т У Р И С Т И К И К О М П Л Е К С
НАЧ. ЦА	ВОЗМ. ЦА	ЦА			
И. КОИ.	КАБЕ. ЦА	ЦА			
ТА. КОИ.	ЦА	ЦА			
С. Ц. П.	К. Б. ЦА	ЦА			
ПРОБ. Ц.	ЦА. КОИ. ЦА	ЦА			
РАЗРА.	ЦА. КОИ. ЦА	ЦА			
			ФОРМАТ А4		



ОБОЗНАЧЕНИЕ	МАРКА ИЗДЕЛИЯ	а мм	б мм	в мм	д мм	МАССА кг
1.020-1/83. 7-1 030	МС - 3	230	200	120	15	2.43
-01	МС - 9	120	70	170	25	1.60
-02	МС - 10	120	70	120	25	1.37

			1.020-1/83. 7-1 030		
			ИЗДЕЛИЕ СОЕДИНИТЕЛЬНОЕ МС		
			СТАНДАРТНАЯ МАССА		
			Р СМ. ТАБЛ. 1:5		
			ЛИСТ ЛИСТОВ 1		
АВТОТ. БОЛЫНСКИЙ	КОНТРАКТОР		ЛИСТ 5-ПН 12 ГДЕТ 19903-74 В СТ. ГОСТ 14637-79 19862 8		
КОНТРАКТОР	ШАЦ				
КОНТРАКТОР	КОЧИН				
КОНТРАКТОР	ШАМАУРОВА				
КОНТРАКТОР	ЛЕДИТОВА				
			ЦНИИЭП ТОРГОВО-ПРОМЫСЛЕННЫЙ УНИВЕРСИТЕТ МОСКВА		
			ФОРМАТ А4		





Кол-во	Материал	№	Обозначение	Наименование	Мат.	Масса, кг
			1.020-1/83. 9-1 040 СБ-02	<u>МС 8</u>		
				<u>АВТМАН</u>		
				СТЕРЖЕНЬ ОПЛЕЧЕННЫЙ		
				ГОСТ 6727-80		
54	1		4.042. 330	Ф4 ВРГ L=330	3	0.04
54	2		4.042. 220	Ф4 ВРГ L=220	3	0.02

1.020-1/83. 9-1 040

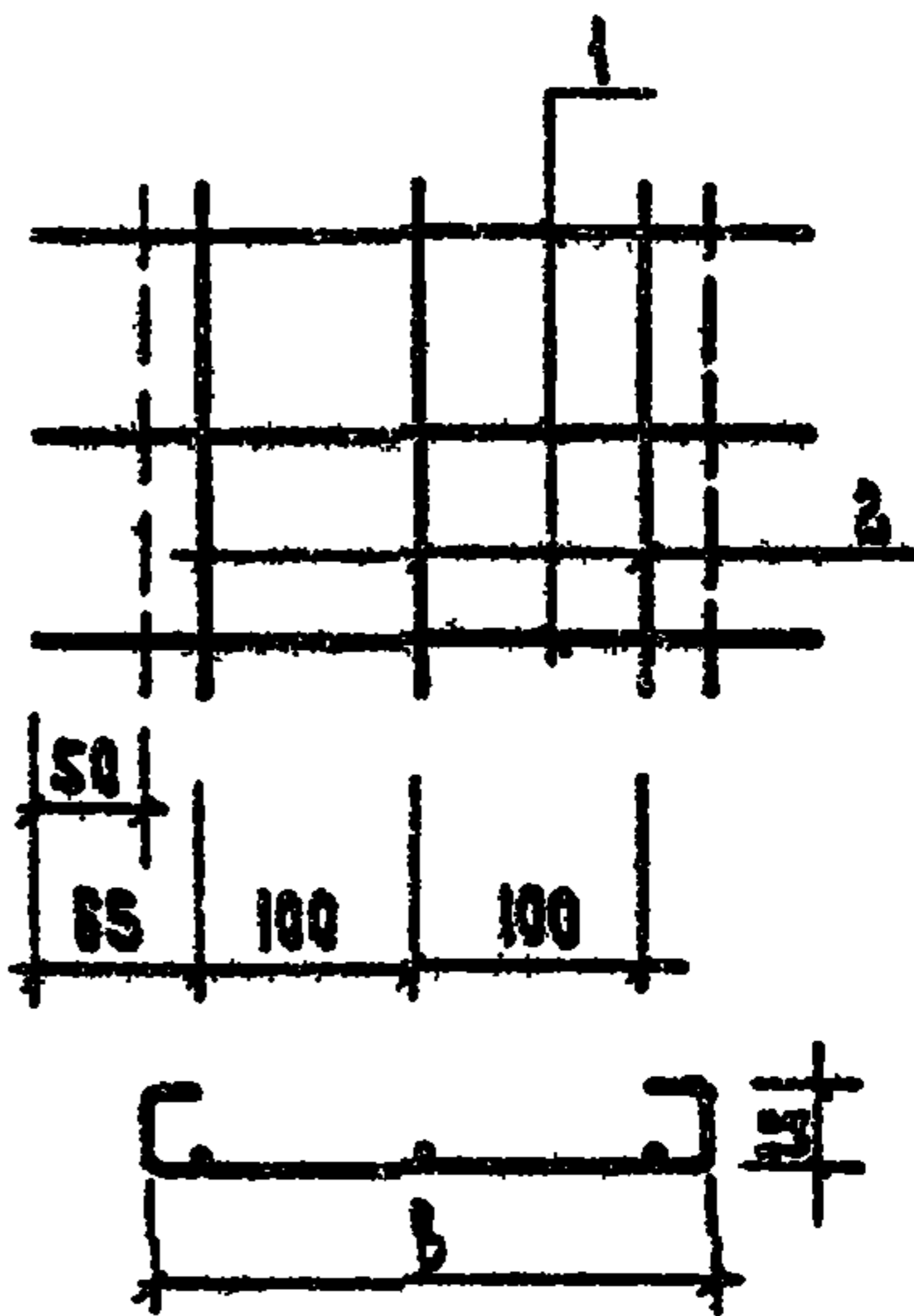
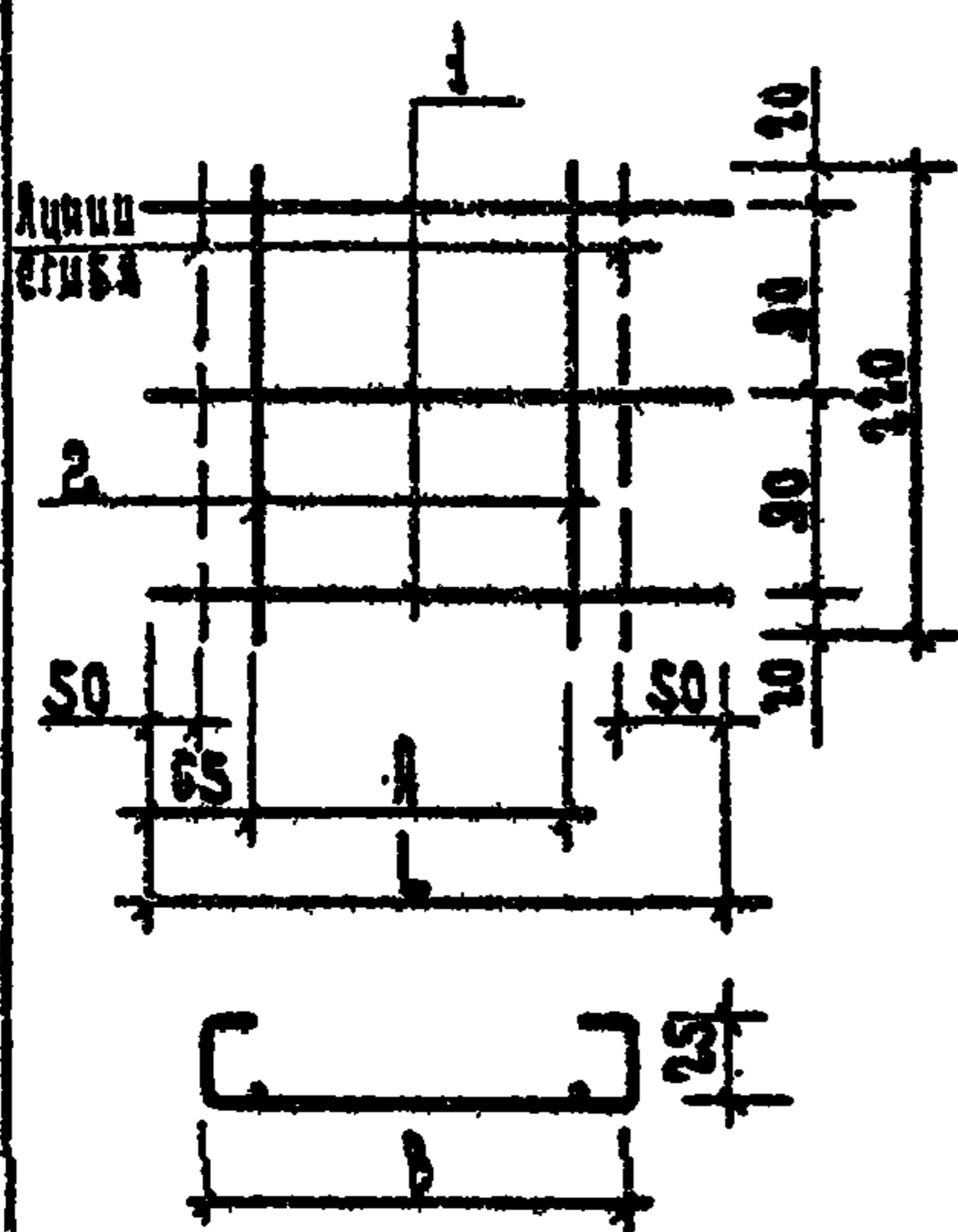
1315

2

ФОРМАТ А4

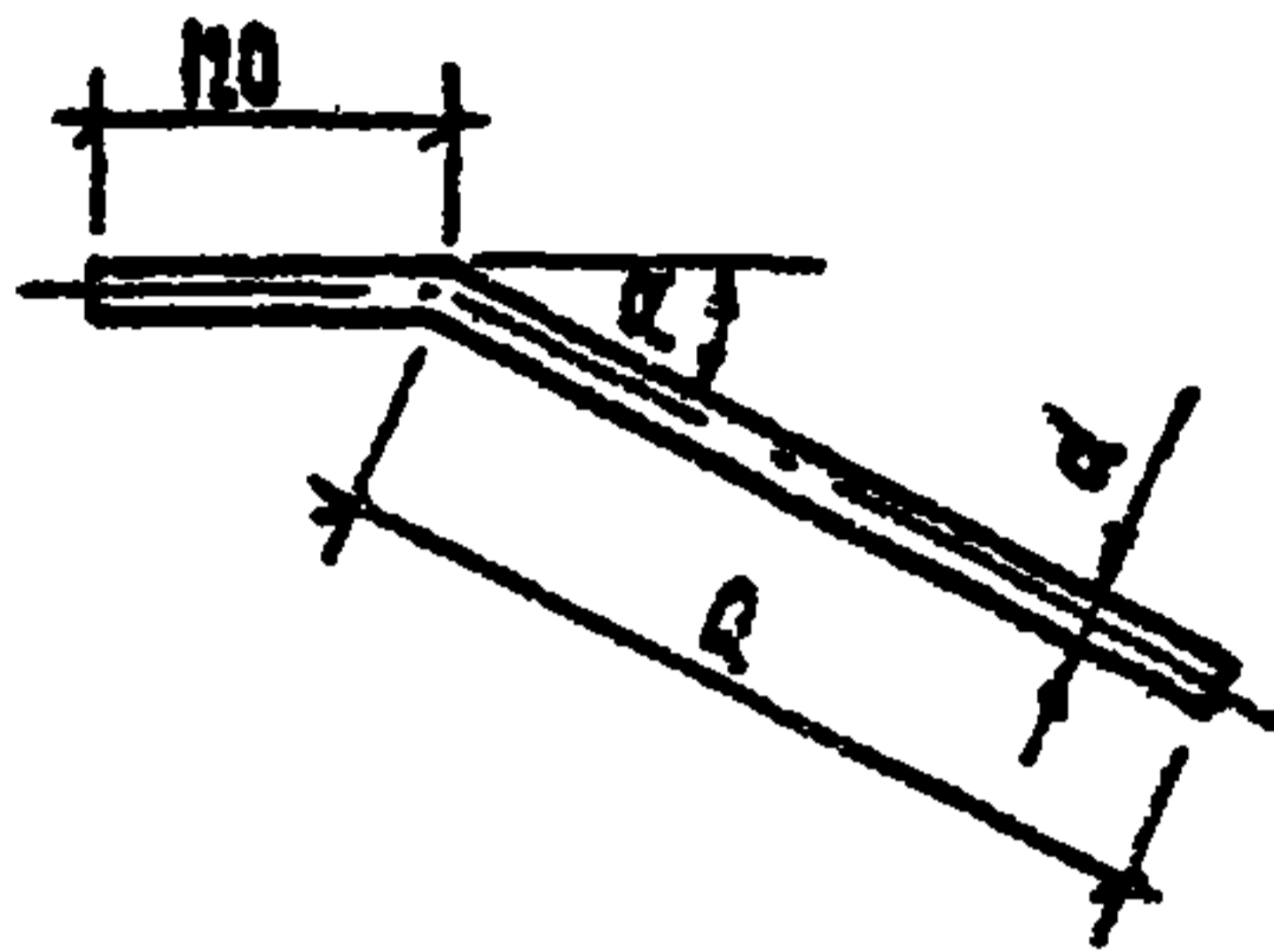
Рис. 1

Рис. 2 детальное см. рис. 1



Обозначение	Марка изделия	Рис.	А, мм	В, мм	Л, мм	Масса кг
1.020-1/83. 7-1 040 СБ	МС-4	1	100	130	230	0.13
-01	МС-6	1	70	100	200	0.10
-02	МС-8	2	—	230	330	0.16

			1.020-1/83. 7-1 040 СБ		
			ИЗДЕЛИЕ ВОДИТЕЛЬНОЕ МС. СБОРОЧНЫЙ ЧЕРТЕЖ		
			СТАНДАРТНОСТЬ Р СМ. МЭБ. 1:5 Лист 1 из 1		
			ЦНИИЭП ИЗВЕЩЕНИЕ САМУИ ИЗДАНИЕ		
ИЗМ. ПОДП. ИСЛЫНСКИЙ	КОМП. КОШЕВНИКОВ	СМ			
ИЗМ. ПОДП. КОШЕВНИКОВ	КОМП. КОШЕВНИКОВ	СМ			
ИЗМ. ПОДП. КОШЕВНИКОВ	КОМП. КОШЕВНИКОВ	СМ			
ИЗМ. ПОДП. КОШЕВНИКОВ	КОМП. КОШЕВНИКОВ	СМ			
ИЗМ. ПОДП. КОШЕВНИКОВ	КОМП. КОШЕВНИКОВ	СМ			
ИЗМ. ПОДП. КОШЕВНИКОВ	КОМП. КОШЕВНИКОВ	СМ			
ИЗМ. ПОДП. КОШЕВНИКОВ	КОМП. КОШЕВНИКОВ	СМ			
ИЗМ. ПОДП. КОШЕВНИКОВ	КОМП. КОШЕВНИКОВ	СМ			
ИЗМ. ПОДП. КОШЕВНИКОВ	КОМП. КОШЕВНИКОВ	СМ			



Обозначение	Марка изделия	D, мм	d, мм	∠α	Размер резьбы, мм	Масса, кг
1.020-1/83 7-1 050	МС-14	290	16 H7	20°	420	0,66
-01	МС-16	290	16 H7	10°	420	0,66
-02	МС-19	310	14 H7	20°	420	0,51
-03	МС-20	290	14 H7	10°	420	0,51

			1.020-1/83. 7-1 050		
			Изделие соединительное МС		
			ГОСТ 5781-82		
ИЗМ. ОТК.	КАБЛАНОВ	<i>[Signature]</i>	МАСШТАБ	ЧИСЛО	КОМП.
И. КОМП.	КАБЛАНОВ	<i>[Signature]</i>	Р	СМ.	1:5
Г. КОНСТ.	КАБЛАНОВ	<i>[Signature]</i>	Лист	11/1-83	1
И. П.	КАБЛАНОВ	<i>[Signature]</i>	ЦЕННИК		
ПРОФ.	КАБЛАНОВ	<i>[Signature]</i>			
РАЗРАБ.	КАБЛАНОВ	<i>[Signature]</i>			

№	Обозначение	Наименование	Кол.	Примеч.
		Документация		
	1.020-1/83. 7-1 060 06	Сборочный чертеж		
	Переменные данные для исполнения:			
	1.020-1/83. 7-1 060 06	МС-24		
		детали		
1	1.020-1/83. 7-1 061	УГОЛОК	2	
2	1.020-1/83. 7-1. 061 - 01	УГОЛОК	2	

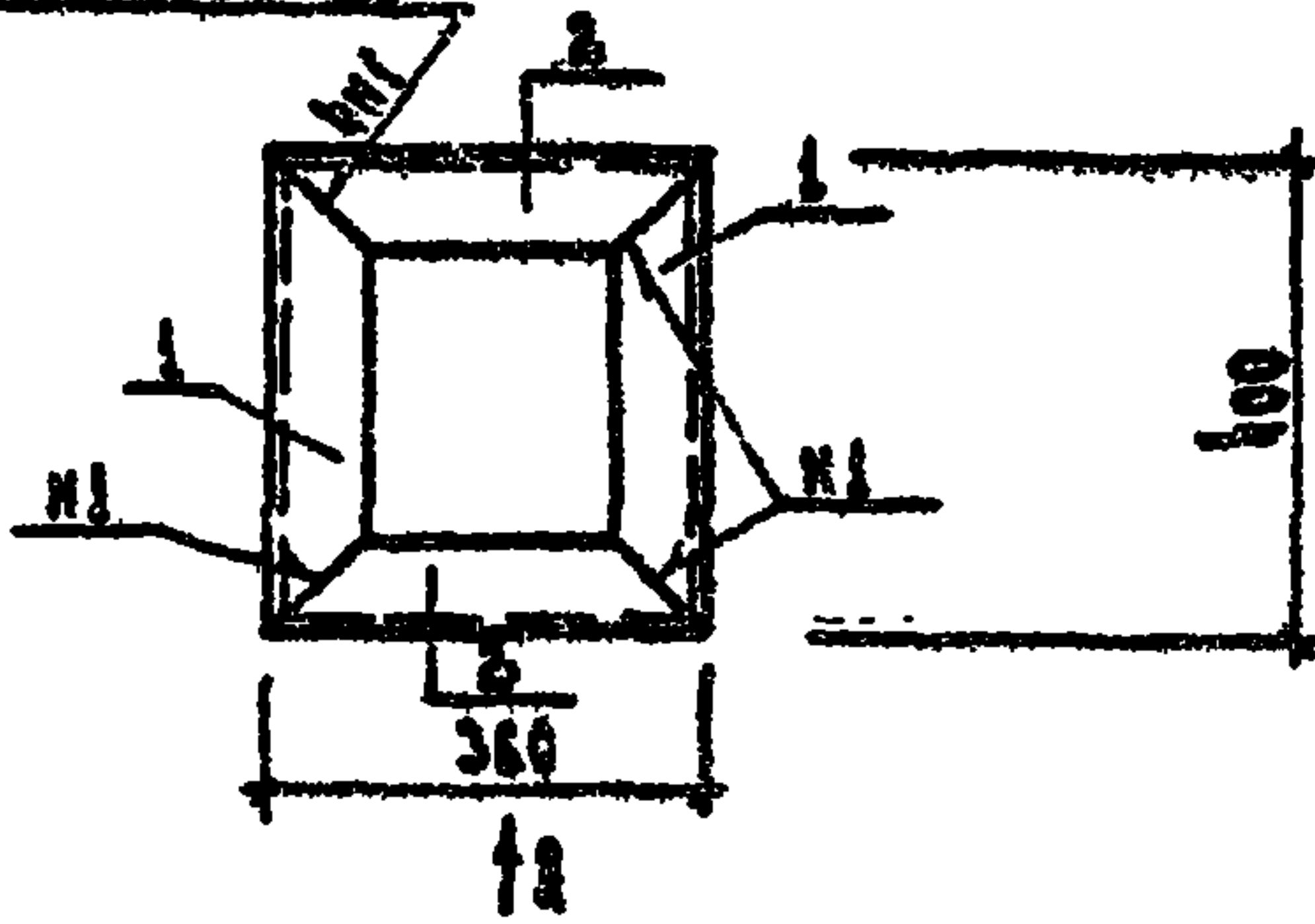
1.020-1/83. 7-1 060

Нач. отд. Волынский  
 Инж. Копылов  
 Р. Устинов  
 М. П.  
 Проект. Шанин  
 Ответственный

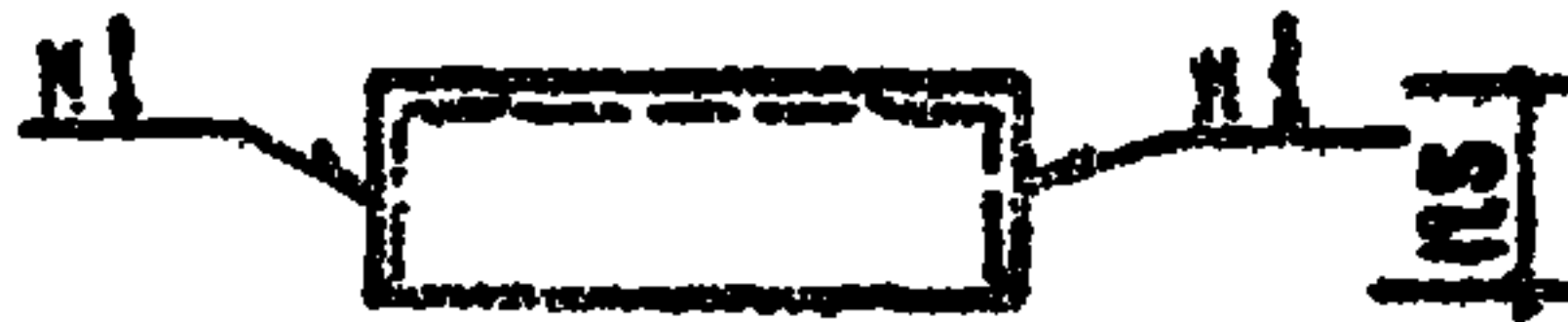
ИЗДАНИЕ  
 СОСТАВИТЕЛЬ  
 МС-24

УТВЕРЖДЕНО  
 Р  
 ЦНИИЭП  
 Москва

ГОСТ 5264.80-82. А53



Вид А



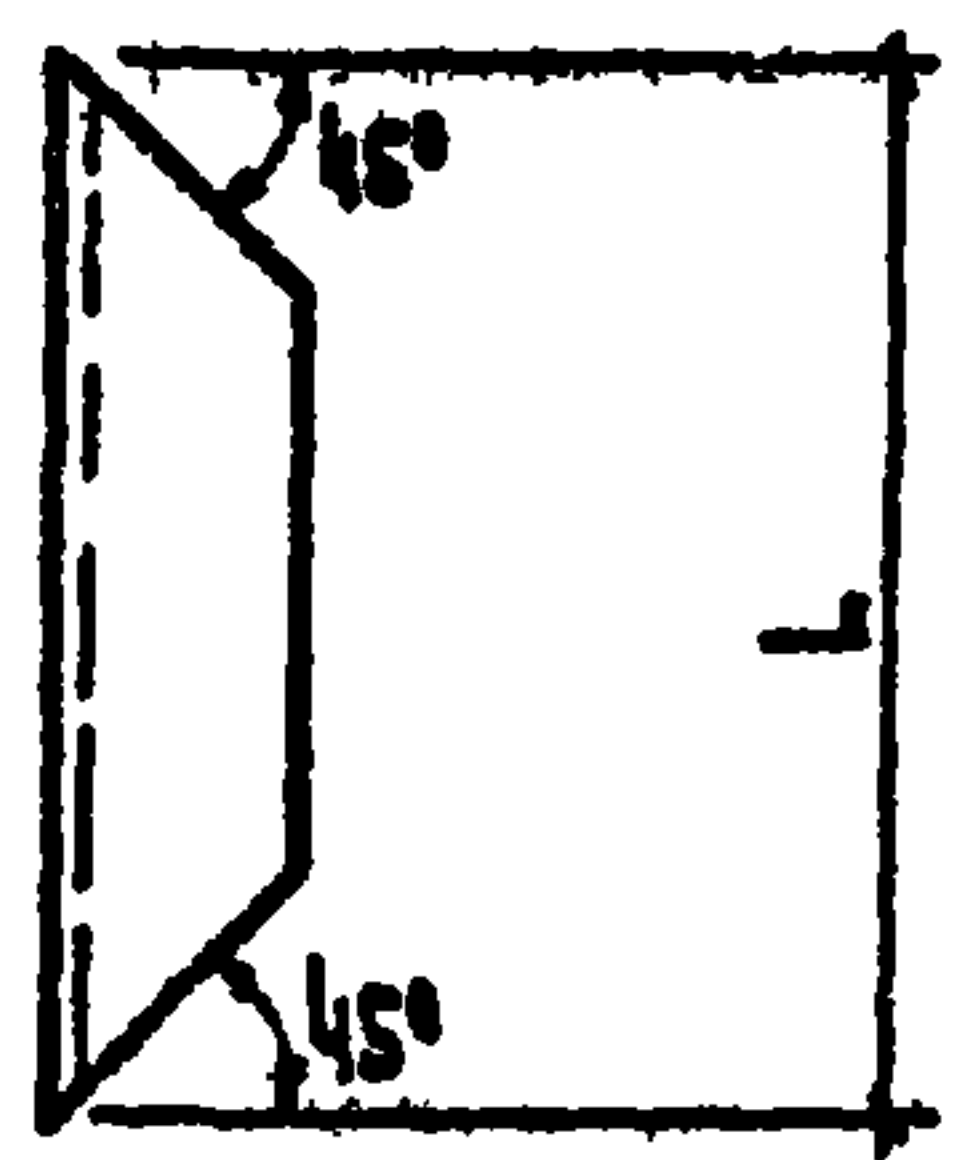
			1.020-1/83. 7-1 060 СБ		
			ИЗДАНИЕ ВОДИТЕЛЬСКОЕ МС-24. СБОРОЧНЫЙ ЧЕРТЕЖ		СТАЛЬ / МАСС / МАСШТ Р : 15 кг / 1:10
ИВЧ. ОИД. ВЛАДИСКИИ	<i>[Signature]</i>				Лист 1 / листов 1
И КОНТР. КАМЕННИК	<i>[Signature]</i>				ЦНИИЭП Институт автоматизации и управления в машиностроении и приборостроении
СЛ. КОДЕЛ. ШЕЦ	<i>[Signature]</i>				
Г. Ш. КОКИИ	<i>[Signature]</i>				
ПРОВЕР. ШЕНДУРОВА	<i>[Signature]</i>				
РАЗРАБ. АСОНОВА	<i>[Signature]</i>				

19862

14

ФОРМАТ А4

УКА А



Обозначение	L, мм	B, мм	Материал	Вес, кг
1.020-1/83. 7-1 061	400	125	Угрок 125x80x8 ГОСТ 8510-72 в.ст.3 кп ГОСТ 535-79	4,00
-01	360	125	Угрок 125x80x8 ГОСТ 8510-72 в.ст.3 кп ГОСТ 535-79	3,50

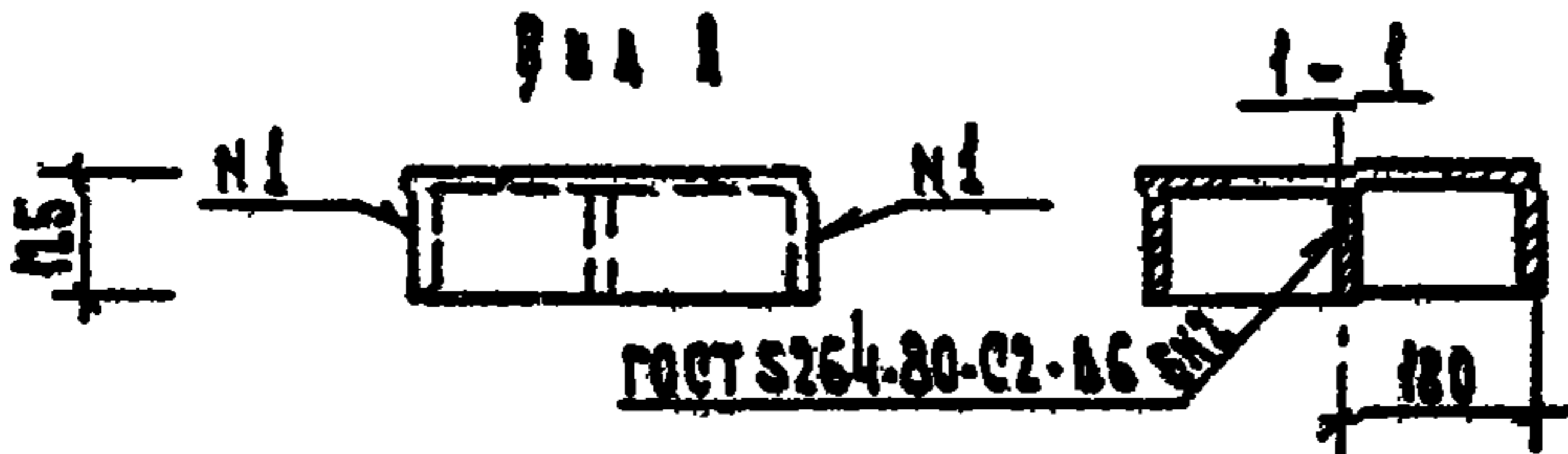
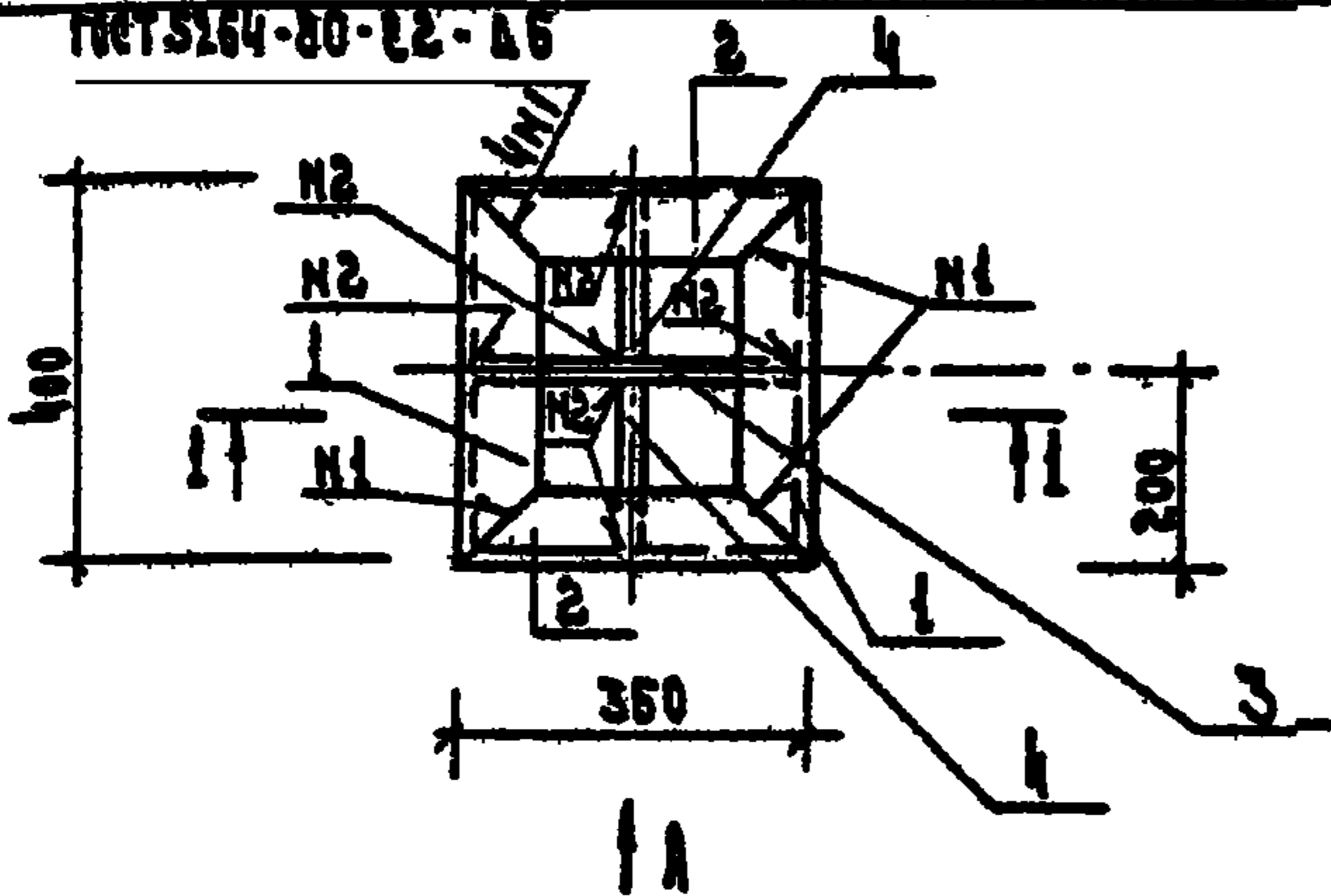
			1.020-1/83. 7-1 061		
			УГРОК	УГОЛ	
				P	СМ. МБЛ.
			СМ. МБЛАНУ		
			УНИВЕР		

И.И. КОЗЛОВ  
 И. КОМП. КУРАКОВ  
 В. КОСТЕВ  
 С.Н. О.  
 А. КОСОВ  
 РАЗРАБ. КОСОВ

ФОРМАТ	Лист	№	Обозначение	Наименование	Код	Примеч
				Документация		
			1.020-1/83. 7-1 70СБ	СБОРОЧНЫЙ ЧЕРТЕЖ		
			ПЕРЕМЕННЫЕ ДАННЫЕ ДЛЯ ИСПОЛНЕНИЯ:			
			1.020-1/83. 7-1 070СБ	МС - 25		
				ДЕТАЛИ		
	1	1.020-1/83. 7-1 061	УГОЛОК		2	
	2	1.020-1/83. 7-1 061-01	УГОЛОК		2	
			РЕБРО			
				8x110 ГОСТ 103-76		
				Полоса 8073 по ГОСТ 535-79		
Б.Ч.	3	НО. 8. 070. 342	Р = 342	h 14	1	
Б.Ч.	4	НО. 8. 070. 186	Р = 186	h 14	2	
			1.020-1/83. 7-1 070			
ИЗЧ. ОТА	ВОЛЫНСКИЙ		ИЗДАНИЕ СОСТАВИТЕЛЬСКОЕ МС - 25			СТЕЖОК ЛИСТ
И. КОМП.	КАЩЕАКИНА					5
Б.А. КОМП.	ШАЦ					
Б.И. В.	КОЧАН					
ПР.	МРОВА					
	ЗВА				ЦНИИЭП	



ГОСТ 5254-80-С2-А6



1.020-1/83. 7-1 070 СБ

ИЗДЕЛИЕ  
 КОМПОНЕНТЫ  
 И. КОМПОНЕНТЫ  
 П. КОМПОНЕНТЫ  
 П. КОМПОНЕНТЫ  
 П. КОМПОНЕНТЫ

ИЗДЕЛИЕ  
 РОДИНЦЕНТРАЛЬНОЕ  
 МС-25  
 СБОРОЧНЫЙ ЧЕРТЕЖ

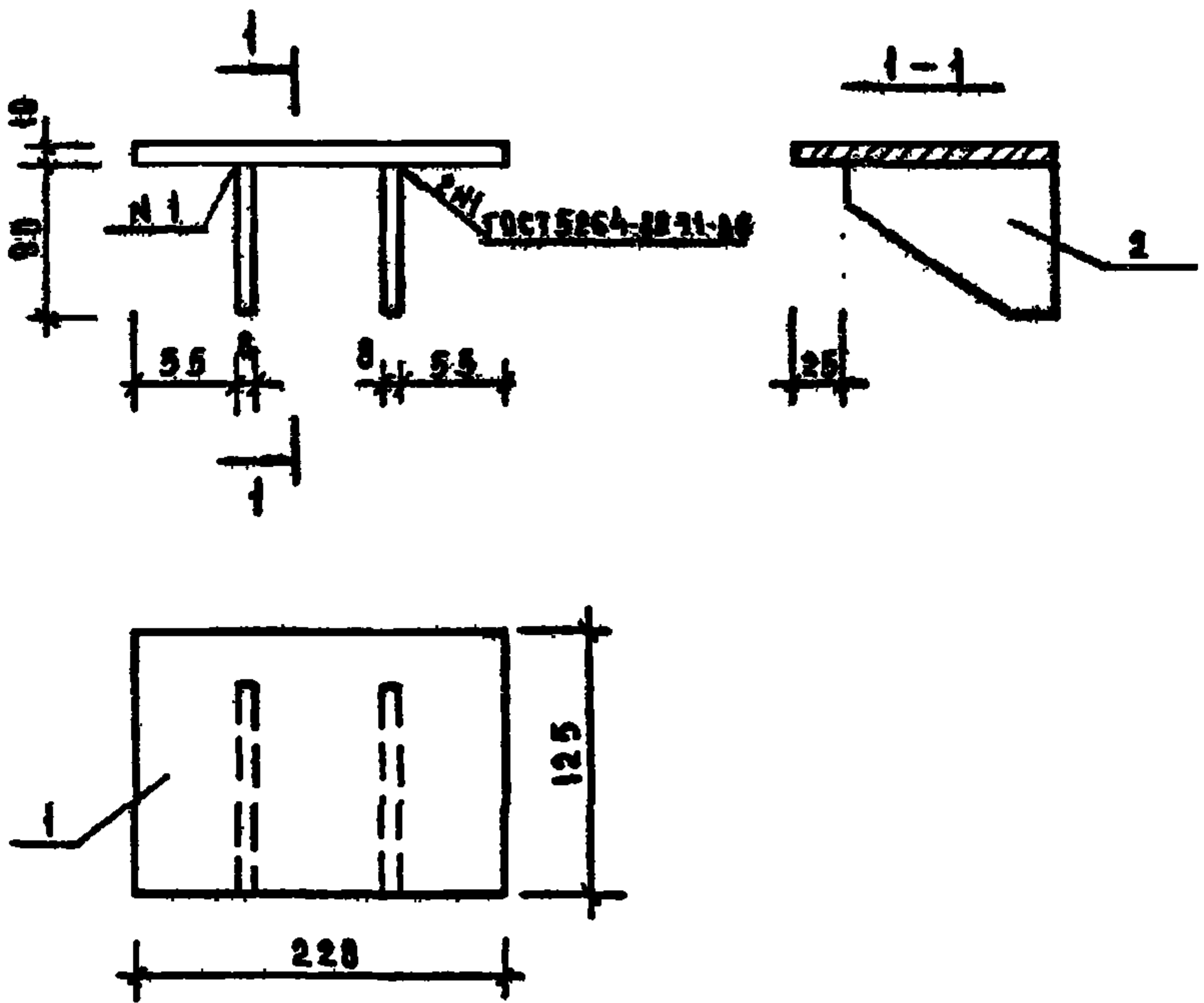
МАШИНА  
 Р 17.9 м 1:10  
 ШИИЭП  
 ПРОСМОТРЕНО  
 ПОДПИСАНО  
 КОМПЬЮТЕРНО  
 ОБРАБОТАНО

КОЛ	МАССА КГ	НАИМЕНОВАНИЕ	ОБОЗНАЧЕНИЕ
		ДОКУМЕНТАЦИЯ	
		СБОРОЧНЫЙ ЧЕРТЕЖ	1.020-1/83. 7-1080 СБ
ПЕРЕМЕННЫЕ ДАННЫЕ ДЛЯ ИСПОЛНЕНИЯ:			
		МС - 26	1.020-1/83. 7-1080 СБ
		ДЕТАЛИ	
		ПЛАСТИНА	
		Лист Б-ПМ-10 ГОСТ 19903-74 в ст. 3 по ГОСТ 14697-79	
1	2.20	(125x220) n 14	125.10.070 220
2		РЕБРО	1.020-1/83. 7-1 081

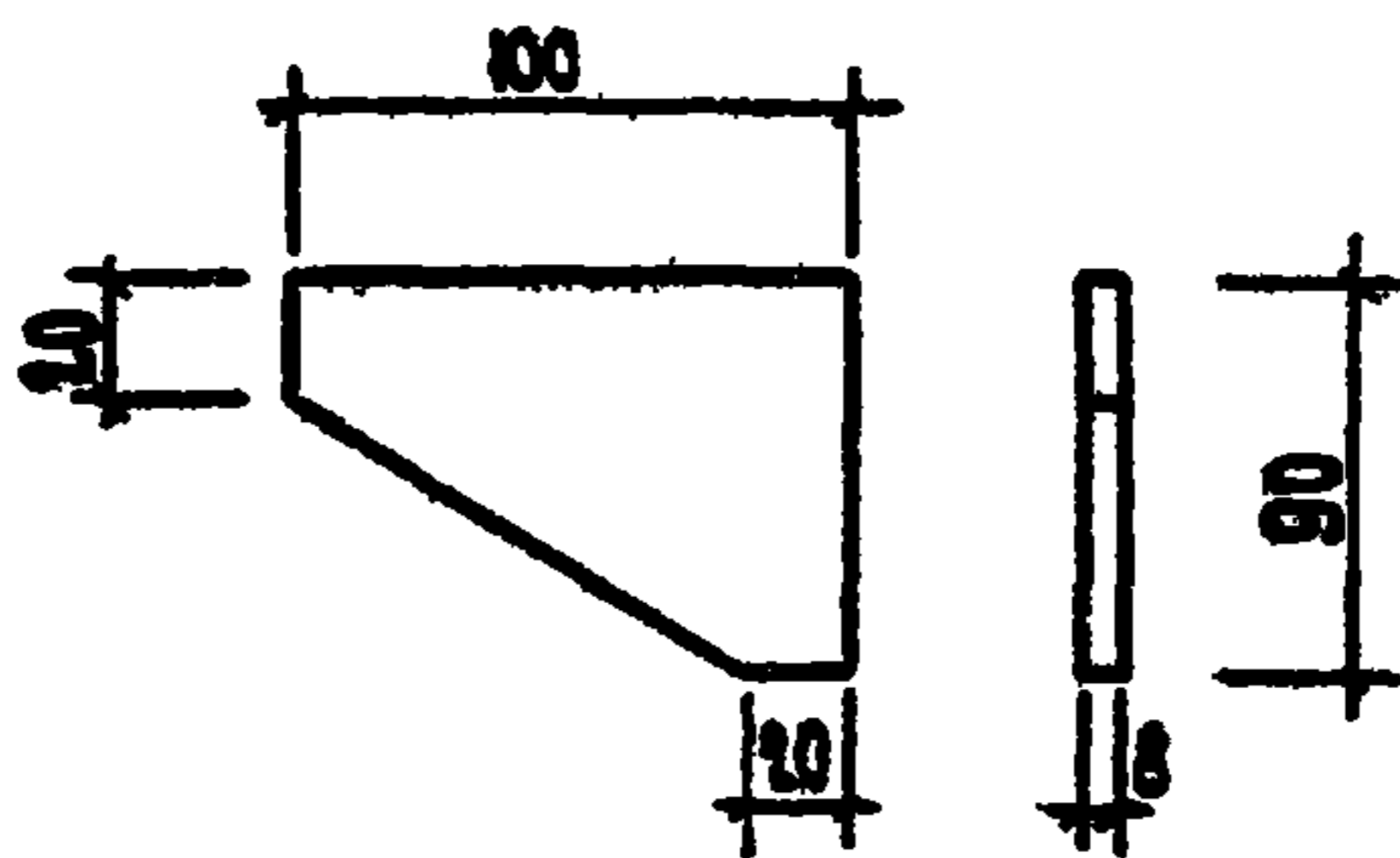
1.020-1/83. 7-1 080			
ИЗДАНИЕ	СОЕДИНИТЕЛЬНОЕ	МС - 26	СТАДИОНАРСТ КИСТОВ
И.П. ВОЛЫНИН	И.П. РАЩЕКИНА	И.П. ШАЦ	И.П. ВОЛЫНИН
И.П. ВОЛЫНИН	И.П. ВОЛЫНИН	И.П. ВОЛЫНИН	И.П. ВОЛЫНИН
И.П. ВОЛЫНИН	И.П. ВОЛЫНИН	И.П. ВОЛЫНИН	И.П. ВОЛЫНИН

19862 18

ФОРМАТ А4



			1.020-1/83. 7-1 080 СБ		
			ИЗДЕЛИЕ СОЕДИТЕЛЬНОВЕ МС-26		СТАЛЬ МАССА Р 3,2 кг
			СБОРОЧНЫЙ ЧЕРТЕЖ		1:25
НАЧ ОТА	ВОЛЫНСКИЙ	<i>[Signature]</i>	ЛИСТ 1 ИСТОБ 1		
РЕЖ ОНТР	КАШЕРАКИНА	<i>[Signature]</i>	ШИИЭП ТОРГОВО- БИТОВЫХ ЗАМЕНИ ТЕРИ 19862 19		
ГА ДОНСТ	ШАЦ	<i>[Signature]</i>			
ГЛ П	КОЧУН	<i>[Signature]</i>			
ПРОВЕР	ШАНАУРОВА	<i>[Signature]</i>	ФОРМАТ А4		
РАЗРАБ	АЕОНТЬЕВА	<i>[Signature]</i>			



			Г 020-1   83. 9-1 081			
			Р е б р о	Стандарт	Масса	Масштаб
				Р	0,5 кг	1:4
			Лист		Листов	1
И.И. Отд.	Нормировки	<i>Б</i>	Лист	Б-ОН 8 ГОСТ 1993-74*		ЦНИИЭП
И. Корп	Клишежки	<i>С</i>				
Р. Кос	У. В.	<i>М</i>				
Г. И.	К. В. В.	<i>Л</i>				
Э. С. П.	Ш. К. Т. Р. С. В.	<i>У. П. С.</i>	В. С. 3 П. С. ГОСТ 1551-79		ЦНИИЭП Научно-исследовательский институт в строительстве СССР	
П. А. Р. В.	А. В. И. Т. Б. В. В.	<i>С</i>				

19862

20

ФОРМАТ А4

ФОРМАТ	УЧАС	ИНСОУ	ОБОЗНАЧЕНИЕ	НАИМЕНОВАНИЕ	КОЛ	МАССА КГ
				ДОКУМЕНТАЦИЯ		
			1 020-1/83. 7-1 090 СБ	СБОРОЧНЫЙ ЧЕРТЕЖ		
			ПЕРЕМЕННЫЕ ДАННЫЕ ДЛЯ ИСПОЛНЕНИЙ:			
			1.020-1/83.7-1 090 СБ	<u>МС-27</u>		
				<u>ДЕТАЛИ</u>		
		1	1 020-1/83.7-1 091	ПЛАСТИНА РЕБРО	1	
				Лист 6-ПН-12 ГОСТ 19903-74 8 ст 3 по ГОСТ 14637-79		
64		2	130 12. 070. 150	(130x150) n 14 ПЛАСТИНА	2	1.84
				Лист 6-ПН-12 ГОСТ 19903-74 8 ст 3 по ГОСТ 14637-79		
64		3	150 12. 070 150	(150x150) n 14	1	2.12
		4	1.020-1/83 7-1 092	РЕБРО	2	
			1.020-1/83 7-1 090 СБ-01	<u>МС-28</u>		
				<u>ДЕТАЛИ</u>		

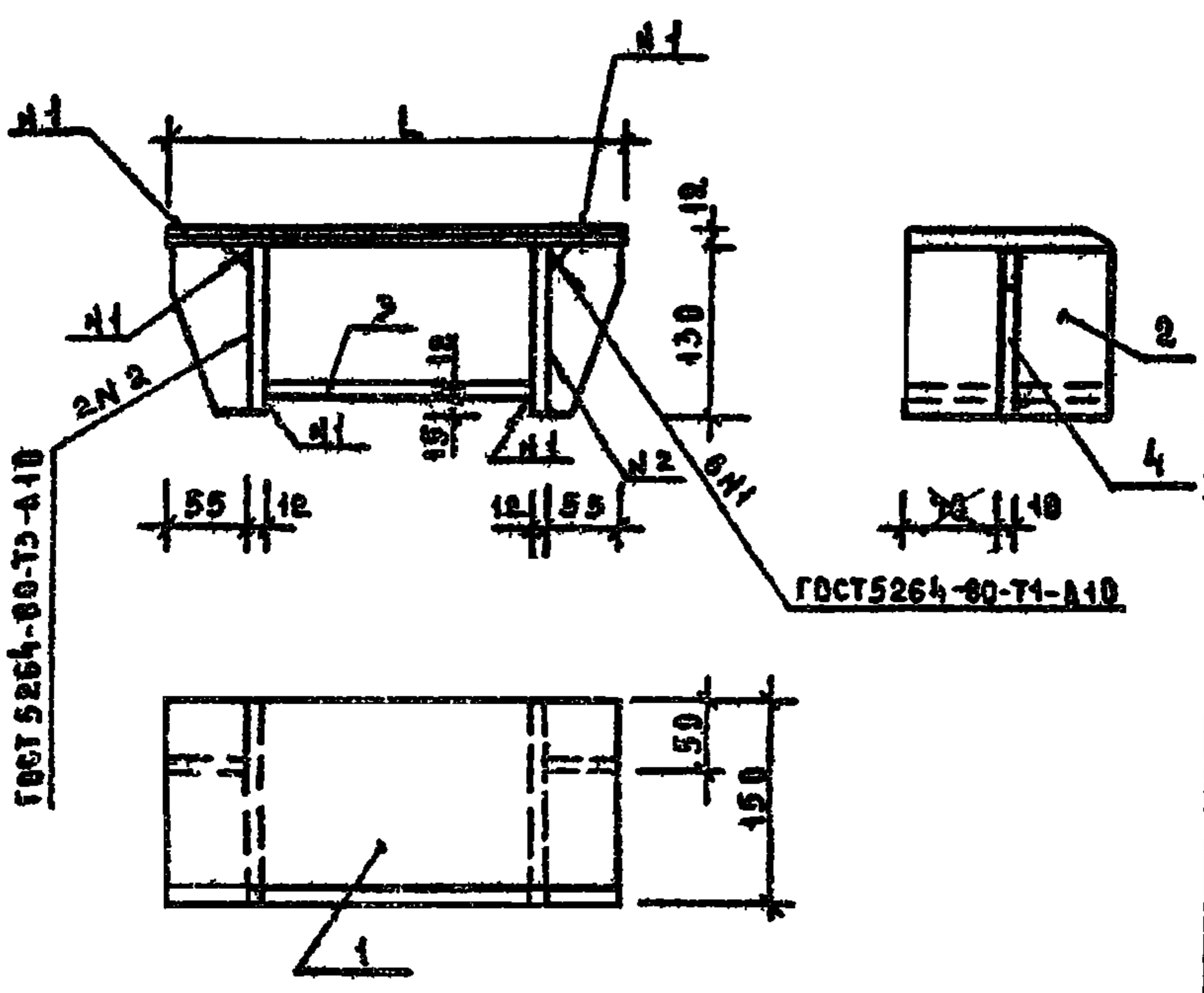
			1.020-1/83. 7-1 090								
НАЧ ОТА	ВОДЫМСКИЙ	<i>[Signature]</i>	ИЗДАНИЕ СОЕДИНИТЕЛЬНОЕ МС								
А.КОНТР	КАШЕЛКИНА	<i>[Signature]</i>									
ГР.ХОРСТ	ШАЦ	<i>[Signature]</i>									
ГНП	КУЧНА	<i>[Signature]</i>									
ПРОБЕР	ШАКАУРОВА	<i>[Signature]</i>									
РАЗРАБ	ЛЕОНТЬЕВА	<i>[Signature]</i>									
			<table border="1"> <tr> <td>СТАДИЯ</td> <td>ЛИСТ</td> <td>ЛИСТОВ</td> </tr> <tr> <td>Р</td> <td>1</td> <td>2</td> </tr> </table>			СТАДИЯ	ЛИСТ	ЛИСТОВ	Р	1	2
СТАДИЯ	ЛИСТ	ЛИСТОВ									
Р	1	2									
			<b>ЦНИИЭП</b> ТОРГОВО-БЮДЖЕТНОЕ ПРЕДПРИЯТИЕ ЦЕНТРАЛЬНЫЕ НАУЧНО-ИССЛЕДОВАТЕЛЬСКИЕ И ПРОЕКТИРОВАТЕЛЬСКИЕ ИНСТИТУТЫ АКАДЕМИИ НАУК СССР								

19862

21

ФОРМАТ А4





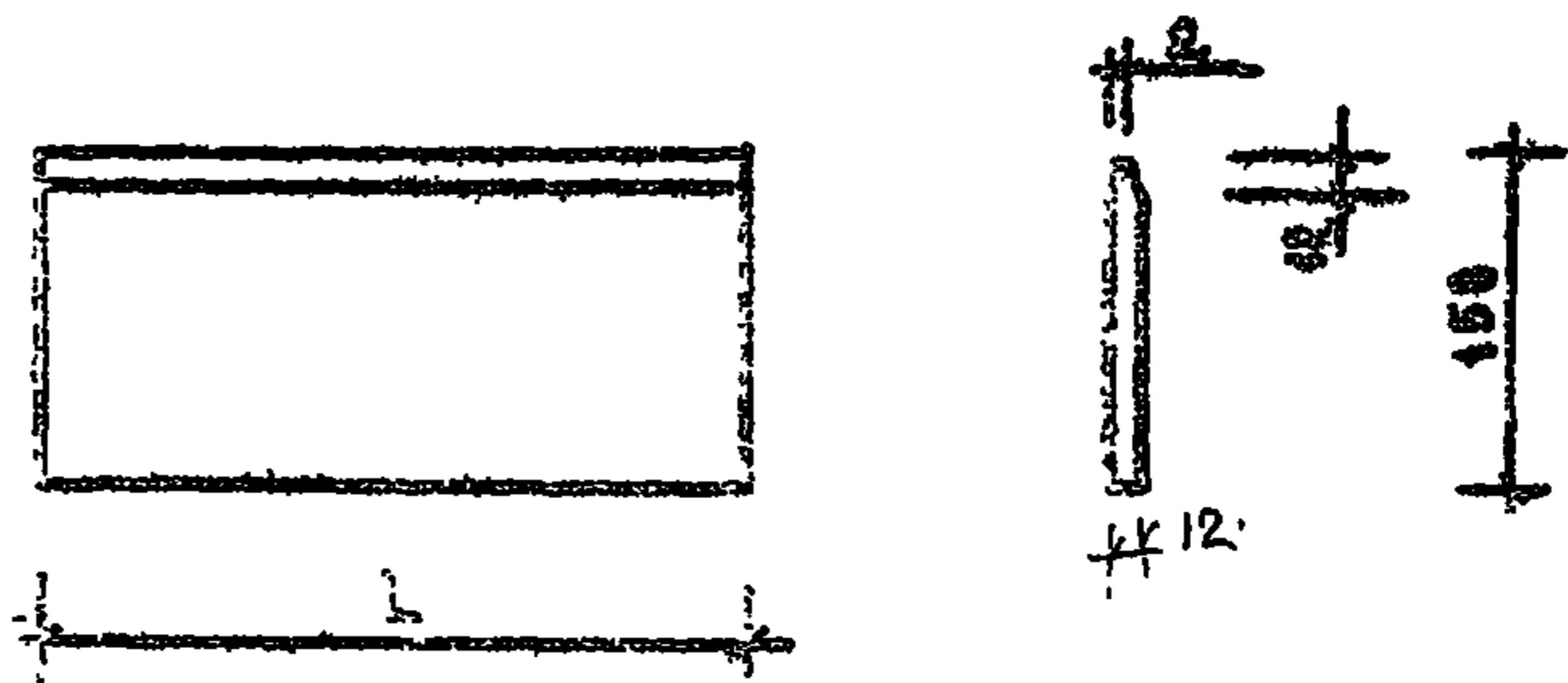
ОБОЗНАЧЕНИЕ	МАРКА ИЗДЕЛИЯ	L, мм	МАССА, кг
1.020-1/83. 7-1 090 СБ	МС-27	290	11.26
-01	МС-28	340	12.66

1.020-1/83. 7-1 090 СБ			
ИЗДЕЛИЕ СОЕДИНИТЕЛЬНОЕ МС. СБОРОЧНЫЙ ЧЕРТЕЖ		СТАДИИ	МАССА ИЛИ КОЛ-ВО
И.О.А. ВОКЫНСКИЙ		Р	КМ
И.О.А. КАШЕЛКИНА			ТАБЛ.
И.О.А. ШАД		ЛИСТ ИЛИ ЛИСТЫ	
И.О.А. КОЧУН		ЦЕНТРАЛЬНЫЙ	
И.О.А. ПЛАХУРС			
И.О.А. МЕОНТЬЕВ			

19862

23

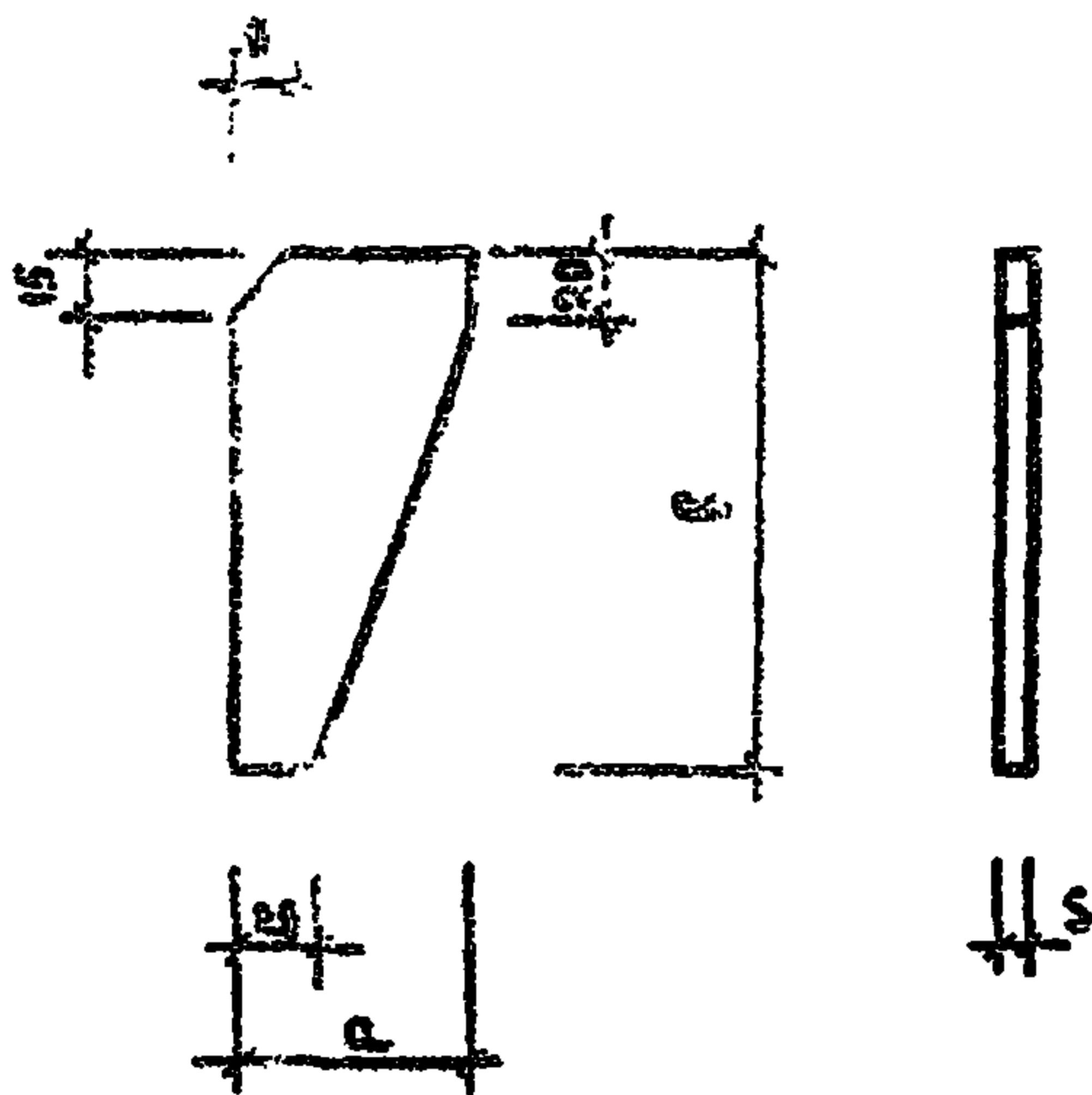
СЕРИЯ 14



ОБОЗНАЧЕНИЕ	L, мм	МАССА, кг
1.020-1/83. 7-1.091	290	4.10
-01	340	4.80

			1.020 - 1/83. 7 - 1 091			
			П Л А С Т И Н А	СТАДИЯ	МАССА	МАСШТАБ
				Р	СМ. ТАВА.	
			ЛИСТ		ЛИСТОВ	
			ЛИСТ 6-ПН-10 ГОСТ 19903-74*		ГОРГВЕР- БОИТОВСКИ ЗДАНИИ И ТУРИСТСКИХ КОМПАКСОВ	
			ЛИСТ 3 СТ. 3 ПО ГОСТ 14637-79			





ОБОЗНАЧЕНИЕ	a, мм	b, мм	S, мм	МАССА, кг
1.020-1/83.7-1 092	55	130	12	0.68
-01	80	160	6	0.68
-02	80	80	6	0.30

1.020-1/83. 7-1 092

Р Е Б Р О

СТАЛЬ МАССА МАШТАБ

Р. СМ. 1:2.5

ЛИСТ 1 ЛИСТОВ 1

КАЧЕСТВО	ВЛАДИМИРСКИЙ	
И.И.ОИТР	КАШЕКИНА	
И.И.ОИТР	ШАЦ	
И.И.ОИТР	КЕЧУН	
ПРОВЕР	ШАХАНОВА	
РАЗРАБ	ЛЕОНТЬЕВА	

ЛИСТ 5-01-10 ГОСТ 10983-79  
ВСЕСОЮЗНОЕ ТЕХНИЧЕСКОЕ УЧРЕЖДЕНИЕ

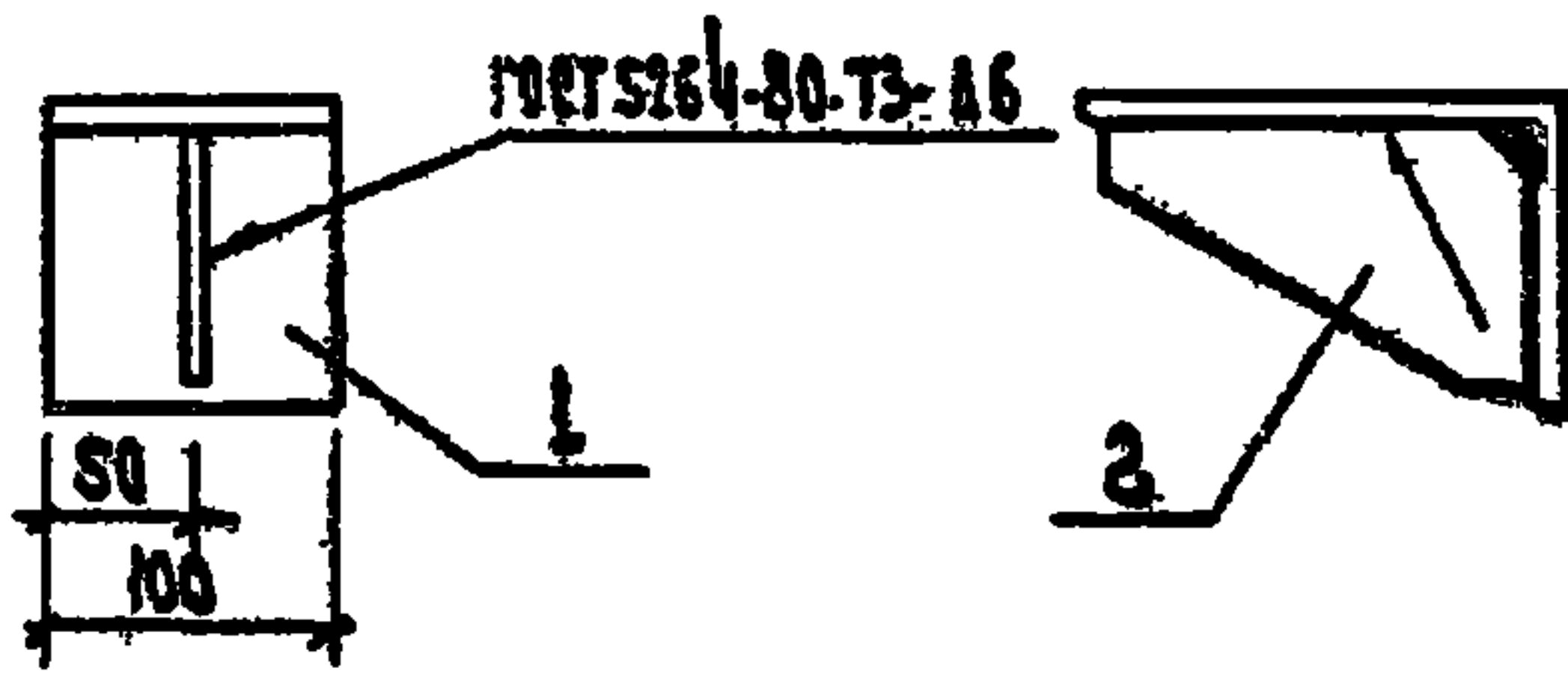
ЦНИИЭП  
ФЕДЕРАЛЬНОЕ УЧРЕЖДЕНИЕ НАУКИ  
ЦЕНТРАЛЬНО-НАУЧНО-ИССЛЕДОВАТЕЛЬСКИЙ ИНСТИТУТ  
МАШИНОСТРОЕНИЯ

19862

25

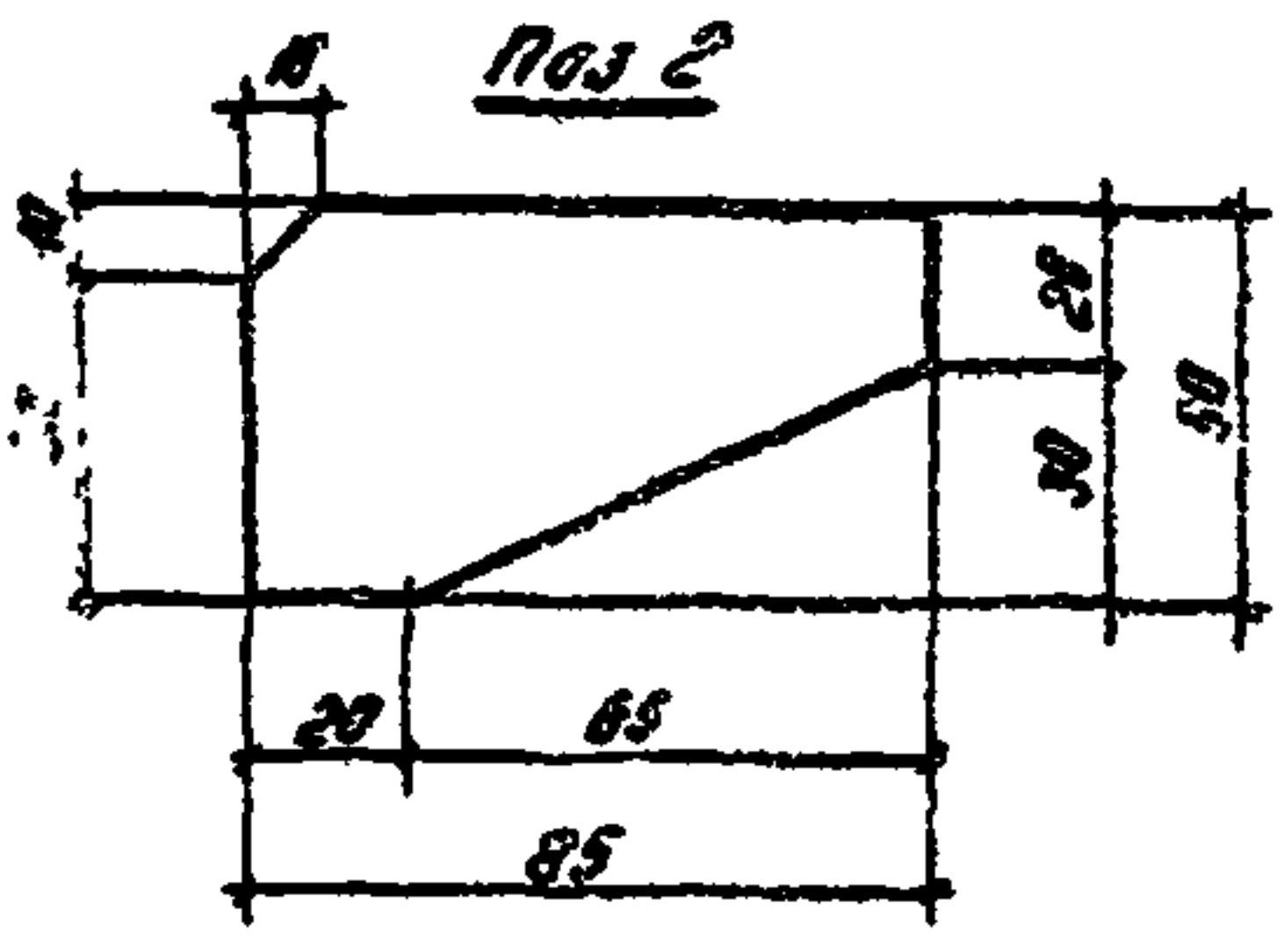
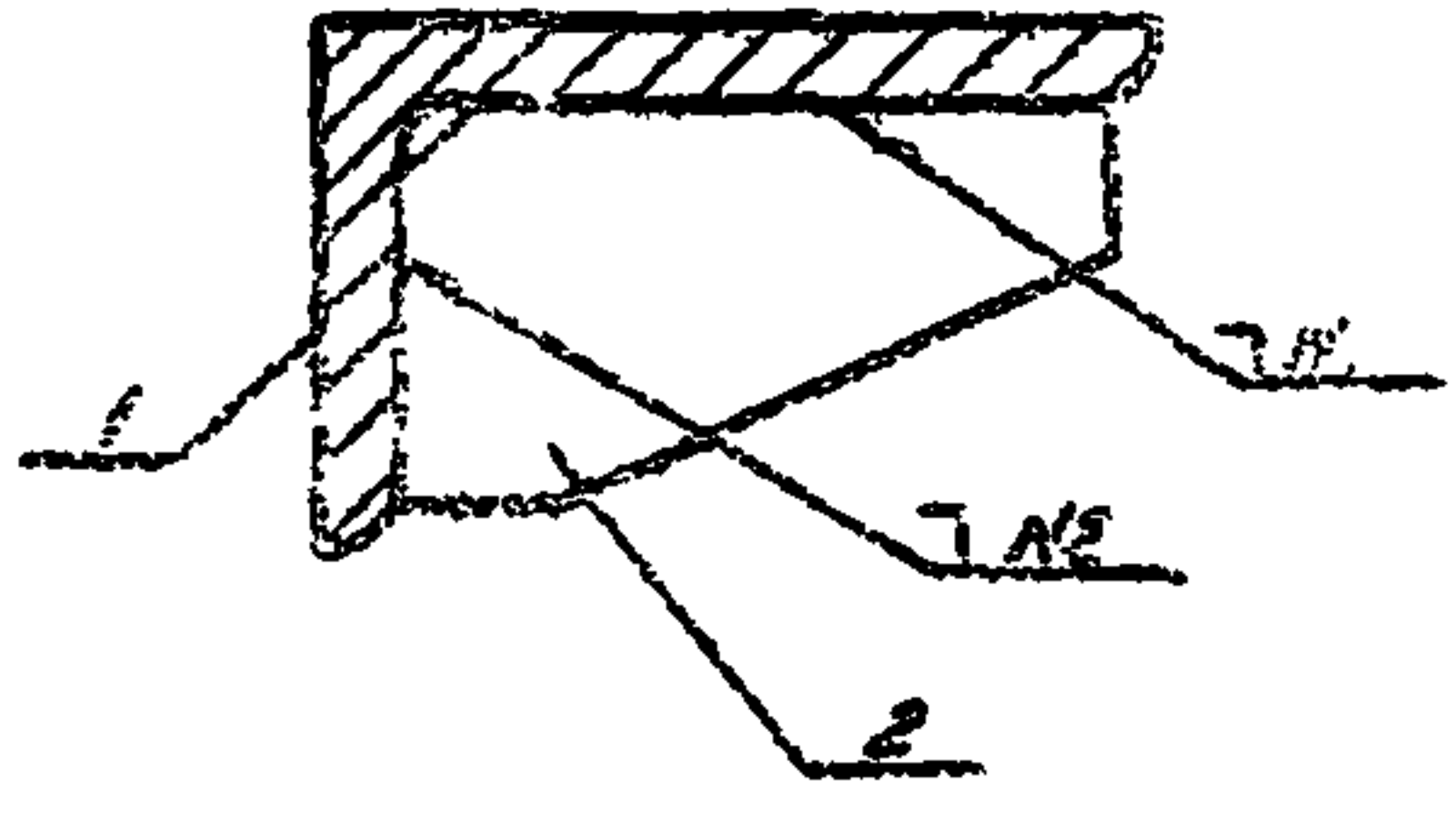
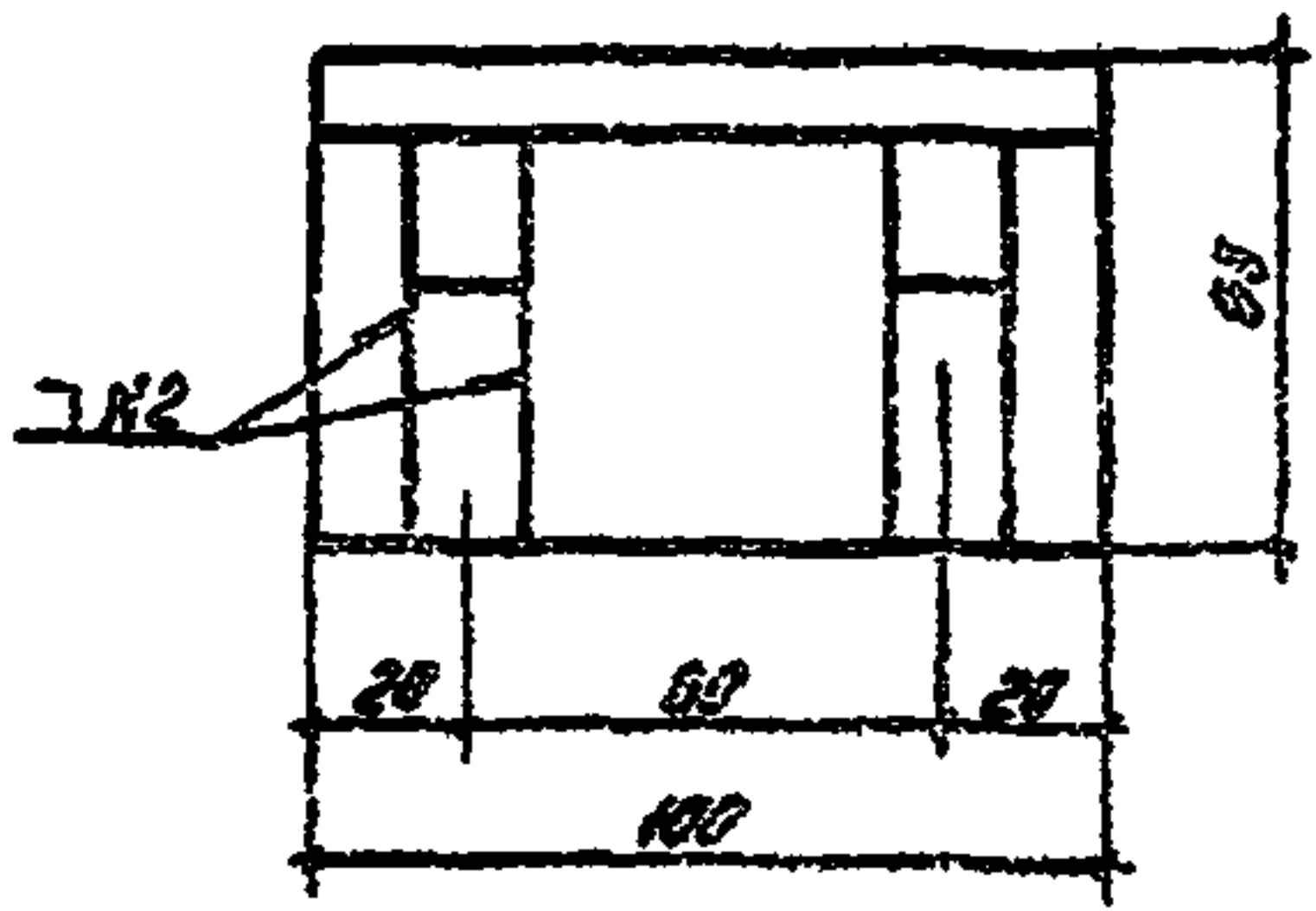
ФОРМАТ А4

ФОРМАТ	КОЛ-ВО	КОД	ОБОЗНАЧЕНИЕ	НАИМЕНОВАНИЕ	КОЛ	МАССА кг
				ДОКУМЕНТАЦИЯ		
			1.020-1/83 7-1 100 СБ	СБОРОЧНЫЙ ЧЕРТЕЖ		
				ПЕРЕМЕННЫЕ ДАННЫЕ ДЛЯ ИСПОЛНЕНИЯ		
			1.020-1/83.7-1 100 СБ	<u>МС - 30</u>		
				<u>ДЕТАЛИ</u>		
				УГОЛОК <sup>180x110x10 ГОСТ 8518-72</sup> СТ.3 КЛ ГОСТ 535-79*		
БЧ	1	180.110 10 080.100		L = 100	1	2.22
	2	1.020-1/83.7-1 092 - 01		РЕБРО	1	
			1 020-1/83.7-1 100 СБ-01	<u>МС - 31</u>		
				<u>ДЕТАЛИ</u>		
				УГОЛОК <sup>100x100x10 ГОСТ 8509-72</sup> СТ.3 КЛ ГОСТ 535-79*		
БЧ	1	100.100.10.080.100		L = 100	1	1.51
	2	1.020-1/83 7-1 092 - 02		РЕБРО	1	
			1 020-1/83.7-1 100			
НАЧ. ОТД.	БОЛЫНСКИЙ					
И КОНТР.	НАШЕЛКИНА					
ТА КОНСТР.	ША					
ИП	КОЧКА					
ПРОВЕР.	ШАНАУРОВА					
ПРАБ.	ЛЕОНТЬЕВА					
				ИЗДАНИЕ СОЕДИНИТЕЛЬНОВЕ МС	СТАДИЯ	А ЛИСТ
					Р	1
					ТОРГОВАЯ БЫТОВАЯ ЗАДАНИЕ	



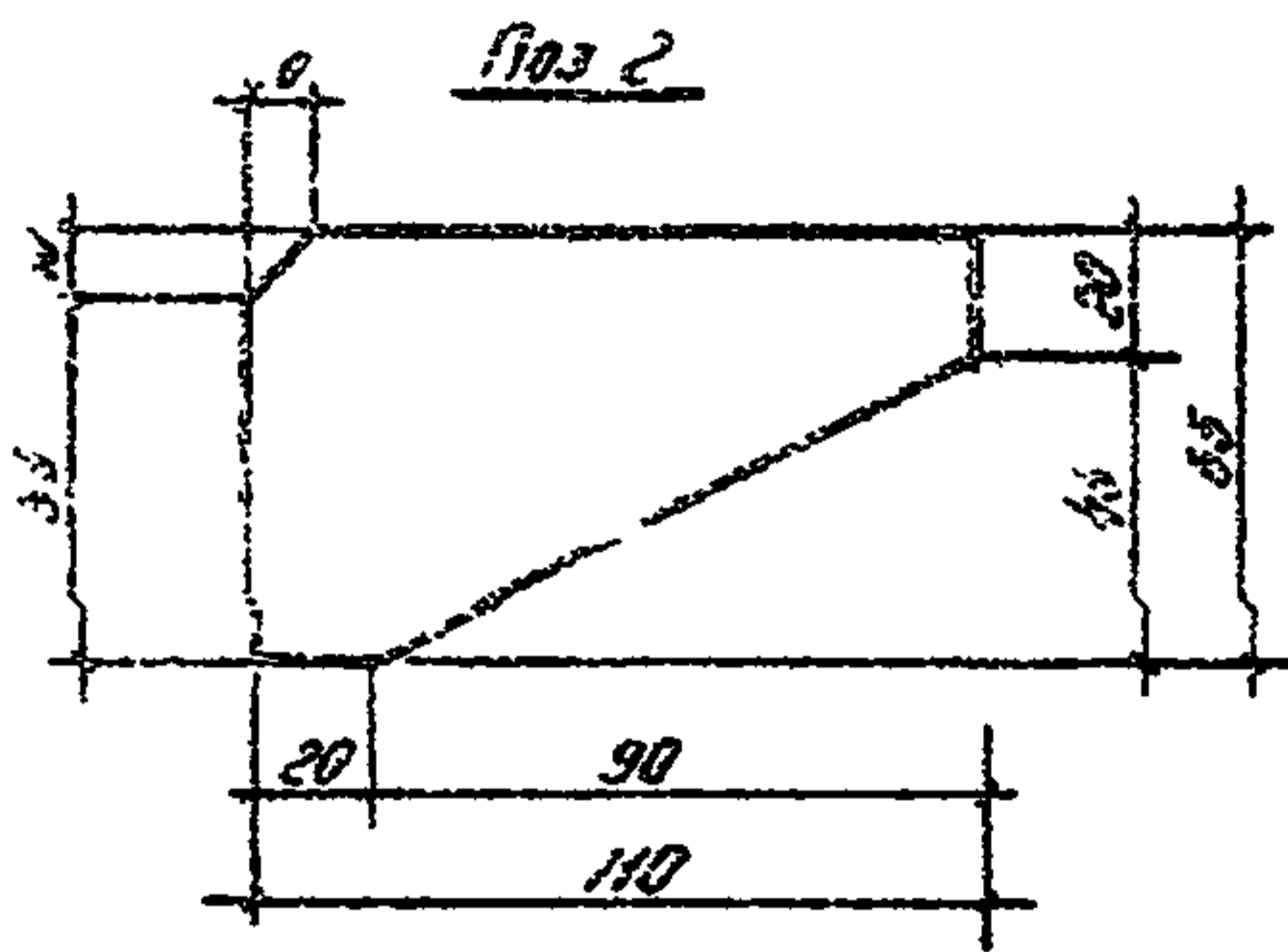
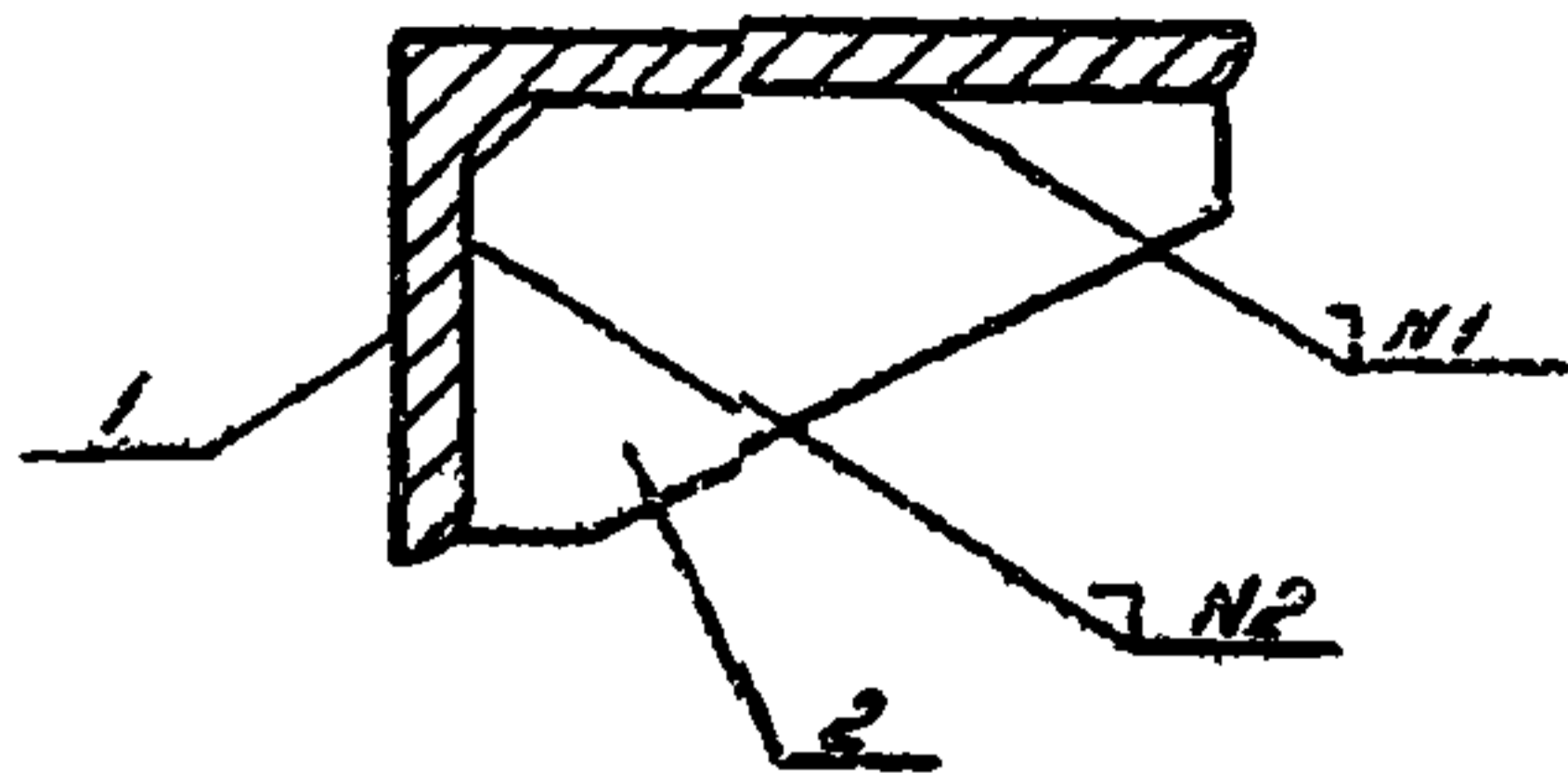
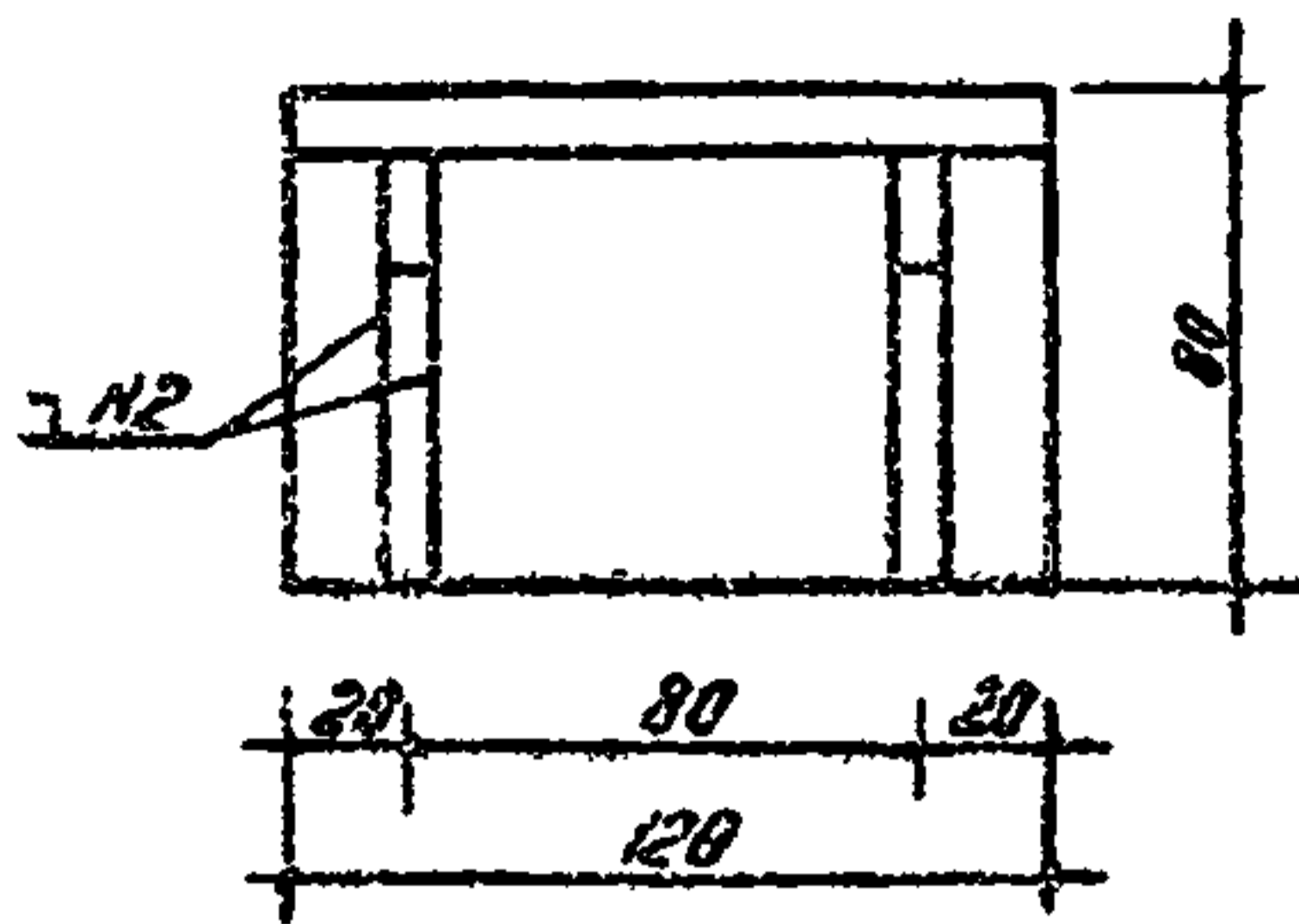
Обозначение	Марка	Масса, кг
1.020-1/83. 7-1 100 СБ	МС-30	2.90
-01	МС-31	1.51

1.020-1/83. 7-1 100 СБ		
Исполнитель И.Ходяков Проверен В.Сидоров	Проверен А.Сидоров Утвержден В.Сидоров	Изделие соединительное МС. Сборочный чертеж
		Стадия Масса (кг) (контур) Р. см. 1:5 Лист 1 из 1
ЦНИИЭП		Лист 1 из 1



Н1-ГОСТ 5264-80-Н1-6 10-75  
 Н2-ГОСТ 5264-80-Н1-6 10-40

Код	Длина	Площ.	Обозначение	Наименование	Кол.	Примечание
Б4	1		100 63 10 080 100	Уголок 100-63-10 ГОСТ 18518-78 ВСТЗКП ГОСТ 535-79*	1	1,21
А4	2		14 50 060 85	Пластина 14-50 ГОСТ 103-76 ВСТЗПЕ ГОСТ 535-79*	2	0,47
1020-1/83. 7-1 110						
Изделие соединительное МС-44					Стандарт	Вес
					Р	2,15
					Лист	Листов 1
					ЦНИПРОМЗДАНИЙ	



N1-ГОСТ 5264-80-Н1-68-100  
 N2-ГОСТ 5264-80-Н1-68-55

Формат	Зона	Пол	Обозначение	Наименование	Кол	Примечание
Б4	1		125 80 10. 080 120	Уголок $125 \times 80 \times 10$ ГОСТ 535-79* ВСГ 3 КП	1	1.85
А4	2		8 65 060. 110	Полоса $8 \times 65$ ГОСТ 103-76 ВСГ 3 КП	2	0.45

1 020-1/83. 1-1 120

Изделие  
 соединительное №-45

Стандарт Масса Весы

Р 2.76

Лист Листов 1

ЦНИИПРОМВОДНИИ

[Handwritten signatures and notes in the bottom left corner, including names like 'Литвин', 'Иванов', 'Сидоров', 'Петров']