

ТИПОВЫЕ КОНСТРУКЦИИ, ИЗДЕЛИЯ И УЗЛЫ ЗДАНИЙ
И СООРУЖЕНИЙ

СЕРИЯ ПК-01-129/78

ЖЕЛЕЗОБЕТОННЫЕ
ПРЕДВАРИТЕЛЬНО НАПРЯЖЕННЫЕ
СЕГМЕНТНЫЕ ФЕРМЫ
ДЛЯ ПОКРЫТИЙ ЗДАНИЙ С
ПРОЛЕТАМИ 18 И 24 М

ВЫПУСК 3-1

РАБОЧИЕ ЧЕРТЕЖИ АРМАТУРНЫХ ИЗДЕЛИЙ
ДЛЯ ФЕРМ ПРОЛЕТОМ 18 М
ИЗ БЕТОНА МАРОК 700 - 800

17423-02

ЦЕНА 0-21

ТИПОВЫЕ КОНСТРУКЦИИ, ИЗДЕЛИЯ И УЗЛЫ ЗДАНИЙ
И СООРУЖЕНИЙ

СЕРИЯ ПК-01-129/78

ЖЕЛЕЗОБЕТОННЫЕ
ПРЕДВАРИТЕЛЬНО НАПРЯЖЕННЫЕ
СЕГМЕНТНЫЕ ФЕРМЫ
ДЛЯ ПОКРЫТИЙ ЗДАНИЙ С
ПРОЛЕТАМИ 18 И 24 М

ВЫПУСК 3-1

РАБОЧИЕ ЧЕРТЕЖИ АРМАТУРНЫХ ИЗДЕЛИЙ
ДЛЯ ФЕРМ ПРОЛОТОМ 18 М
ИЗ БЕТОНА МАРОК 700 - 800

Киевский ПРОМСТРОЙПРОЕКТ
Гл. инж. ин-та *И.Г. Харитонов* И.Г. Харитонов
Начальник ОТП *С.И. Савускан* С.И. Савускан
Гл. инж. пр-та ОТП *В.А. Козлов* В.А. Козлов
Гл. спец. ОМир *А.Д. Гебрич* А.Д. Гебрич

УТВЕРЖДЕНЫ
И ВВЕДЕНЫ В ДЕЙСТВИЕ
С 1 ЯНВАРЯ 1982 Г.
ПОСТАНОВЛЕНИЕМ ГОССТРОЯ
СССР ОТ 23 ИЮНЯ 1981 Г.
№ 103

Содержание

Лист		Стр
	Пояснительная записка	3
1	Каркас пространственный КП103	4
2	Каркас пространственный КП104	5
3	Каркас пространственный КП105	6
4	Каркас плоский Кр5 ^Т , Кр5 _Н (обратно чертежу)	7
5	Каркас плоский Кр12 ^Т , Кр12 _Н (обратно чертежу)	8
6	Каркас плоский Кр21	9

ШИП
 УВАЖАЮ
 ПО УКА
 ШИПРОЕКТА

ТК

1978

Содержание

 Серия
 ПК-01-129/78

 Вып.
 3-1

Лист

Пояснительная записка

В выпуске 3-1 серии ПК-01-129/78 приведены рабочие чертежи арматурных изделий для сборных железобетонных сегментных предварительно напряженных ферм пролетом 18м, разработанных в выпуске 2-1.

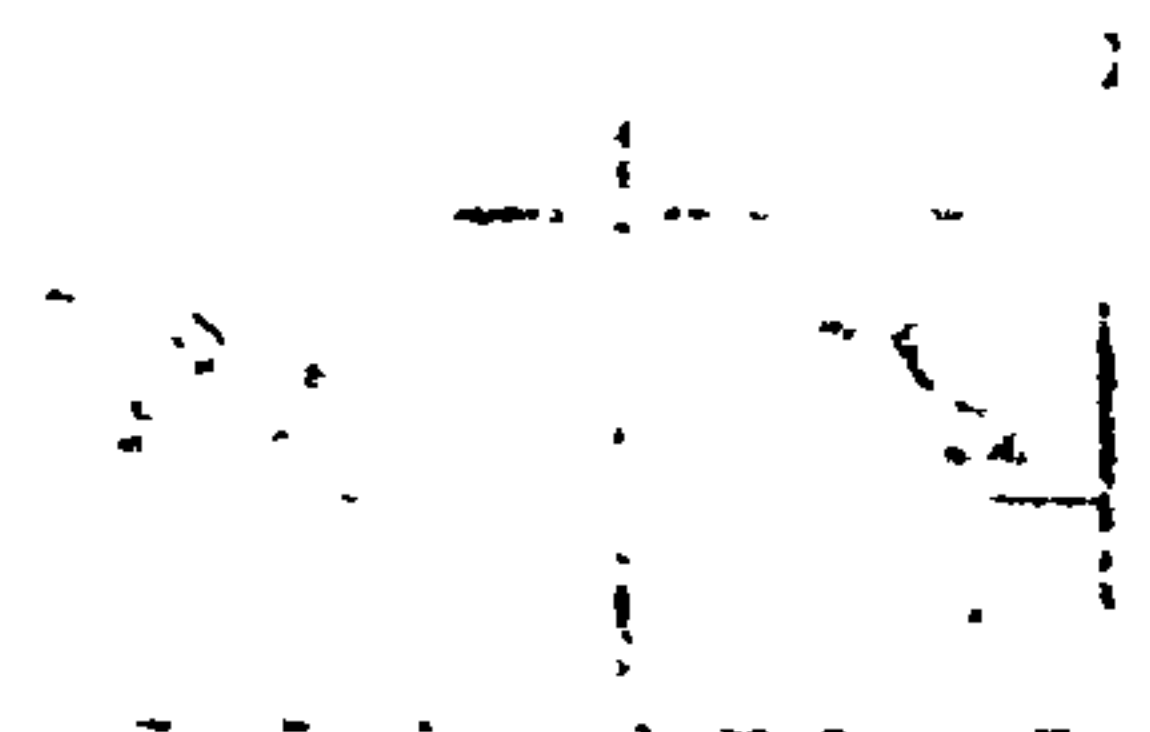
Состав серии ПК-01-129/78 приведен в выпуске 1 настоящей серии.

Изготовление и приемка арматурных изделий должны производиться в соответствии с требованиями следующих нормативных документов:

- СНиП 11-21-75 "Бетонные и железобетонные конструкции";
- ГОСТ 10922-75 "Арматурные изделия и закладные детали сварные для железобетонных конструкций. Технические требования и методы испытаний";
- СН 393-78 "Инструкция по сварке соединений арматуры и закладных деталей железобетонных конструкций".

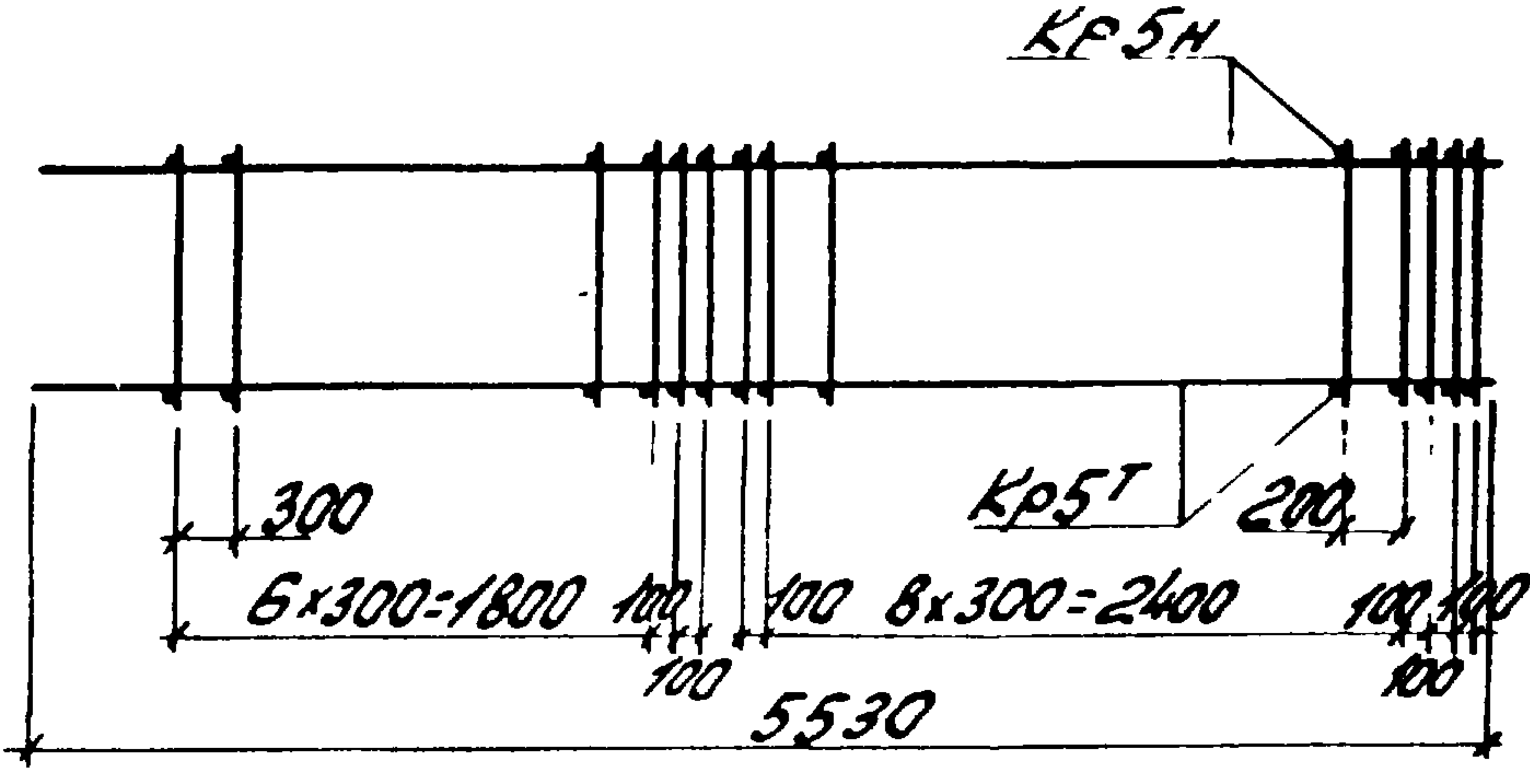
Для арматурных изделий применена арматура класса АIII по ГОСТ 5781-75 при ϕ 5 и ϕ 8 мм и по ГОСТ 51459-72* при ϕ \geq 10 мм, а также проволока класса ВрI по ТУ 14-4-659-75 (допускается вместо проволоки класса ВрI применять проволоку класса ВI по ГОСТ 6727-53*).

Клиевский Проектстрой
Г.И. Шенжур
Руководитель
Козлов
Зыжак
Шува
Вуш

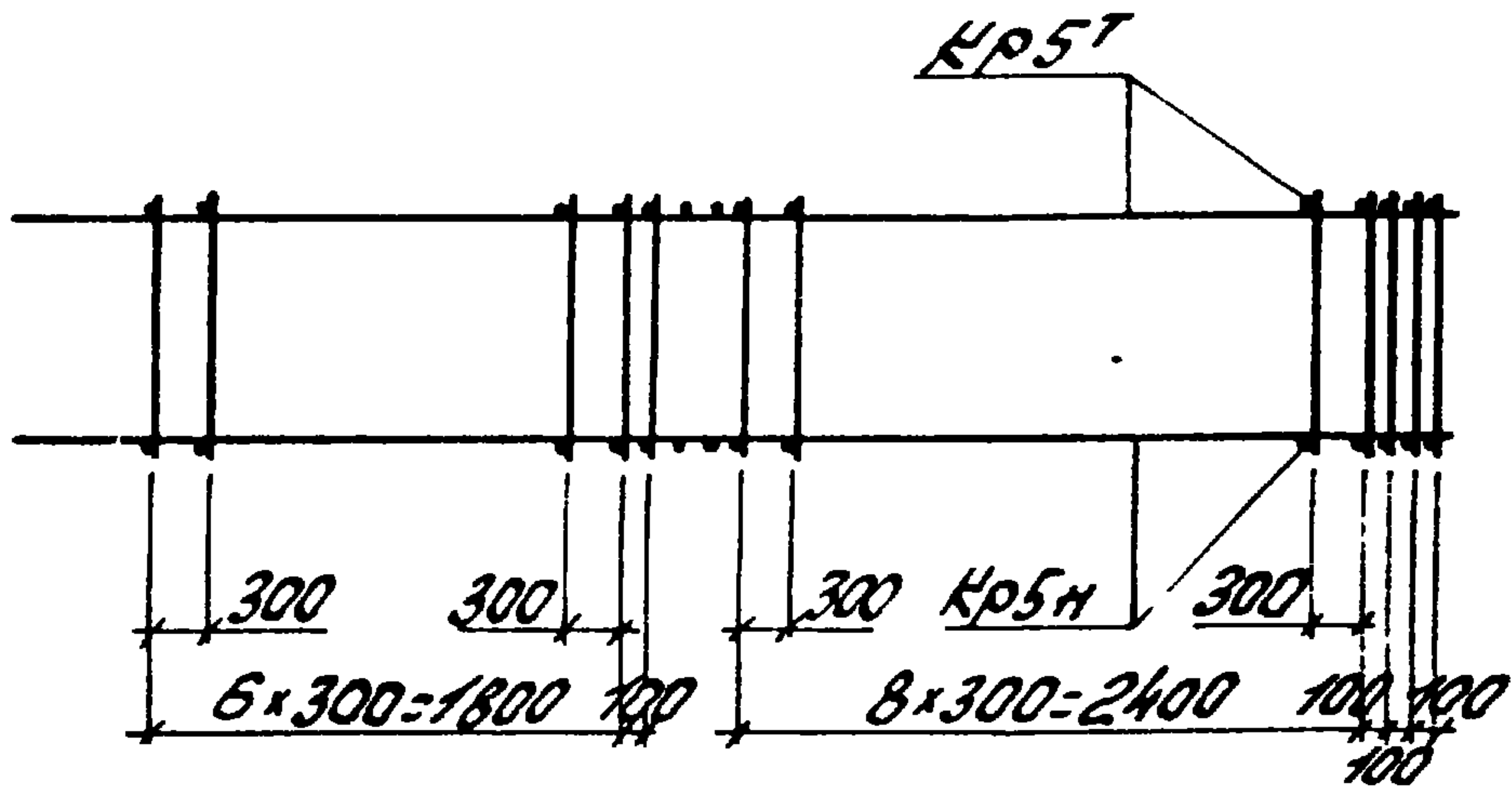


TK	Пояснительная записка	серия ПК-01-129/78	
1978		Вып. 3-1	Лист

Вид сверху



Вид снизу



Марка простр. каркаса	Марка изделия	К-во шт.	Масса кг	№ листа
КП103	Кр5Т	1+1	36,0	4
	поз.27	42	1,3	1
	Масса изделия		37,3	

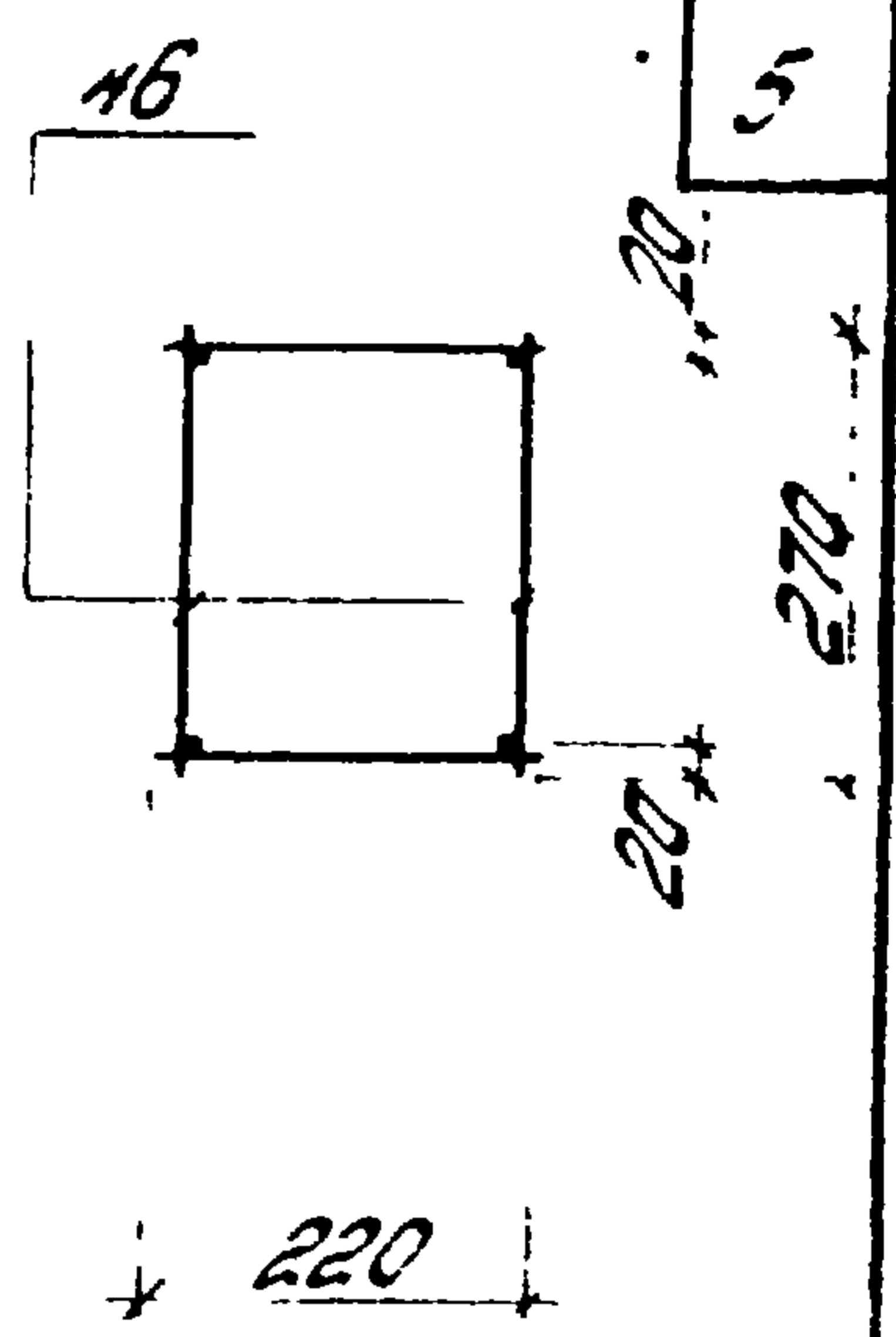
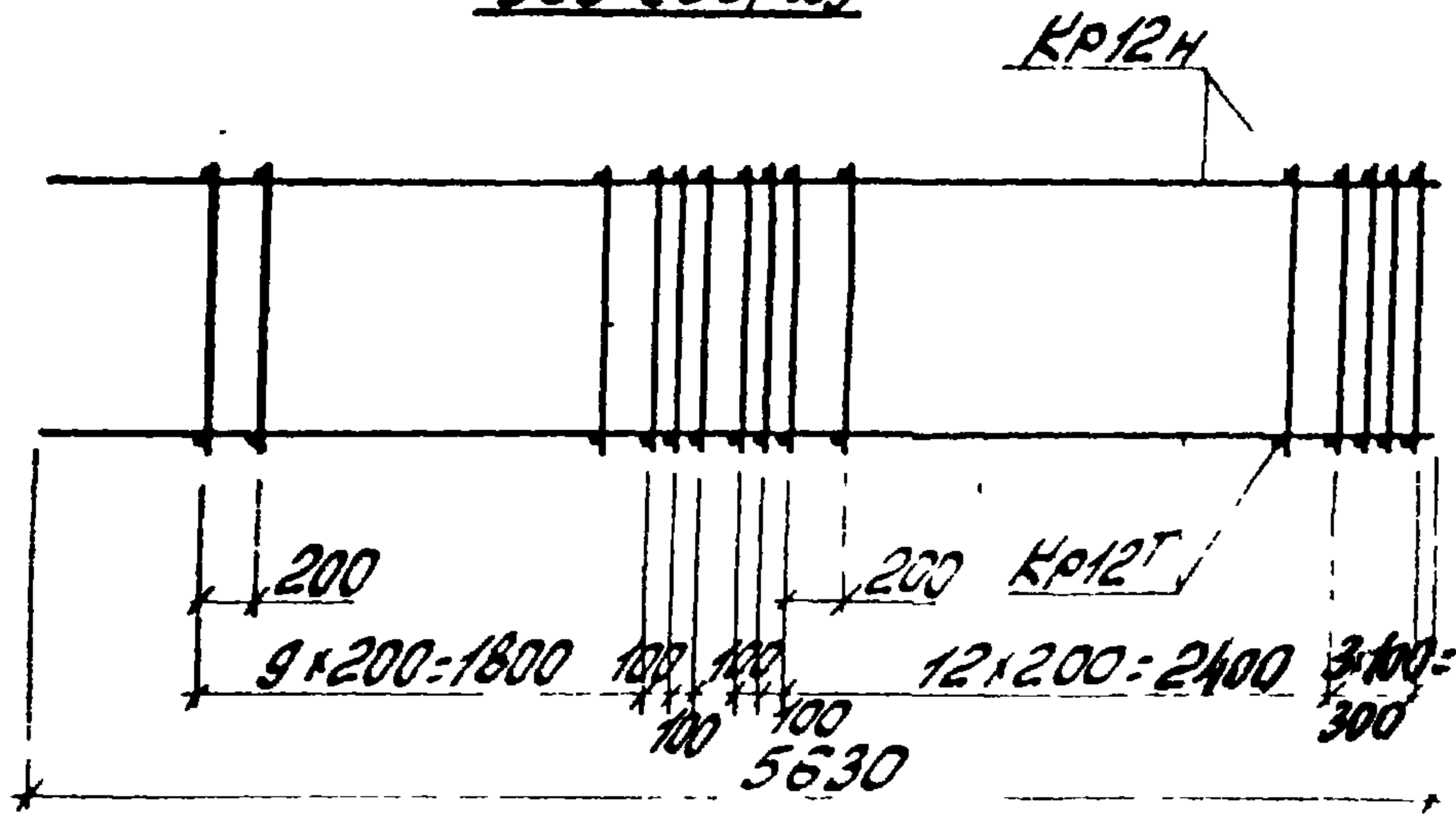
Спецификация и расход стали на одно изделие

Марка изделия	№ поз.	φ или сечение	Длина мм	К-во шт	Выборка стали		
					φ или сечение	Общая длина кг	Масса кг
Отдельные стержни	27	5ВрI	220	1	5ВрI	0,22	0,03

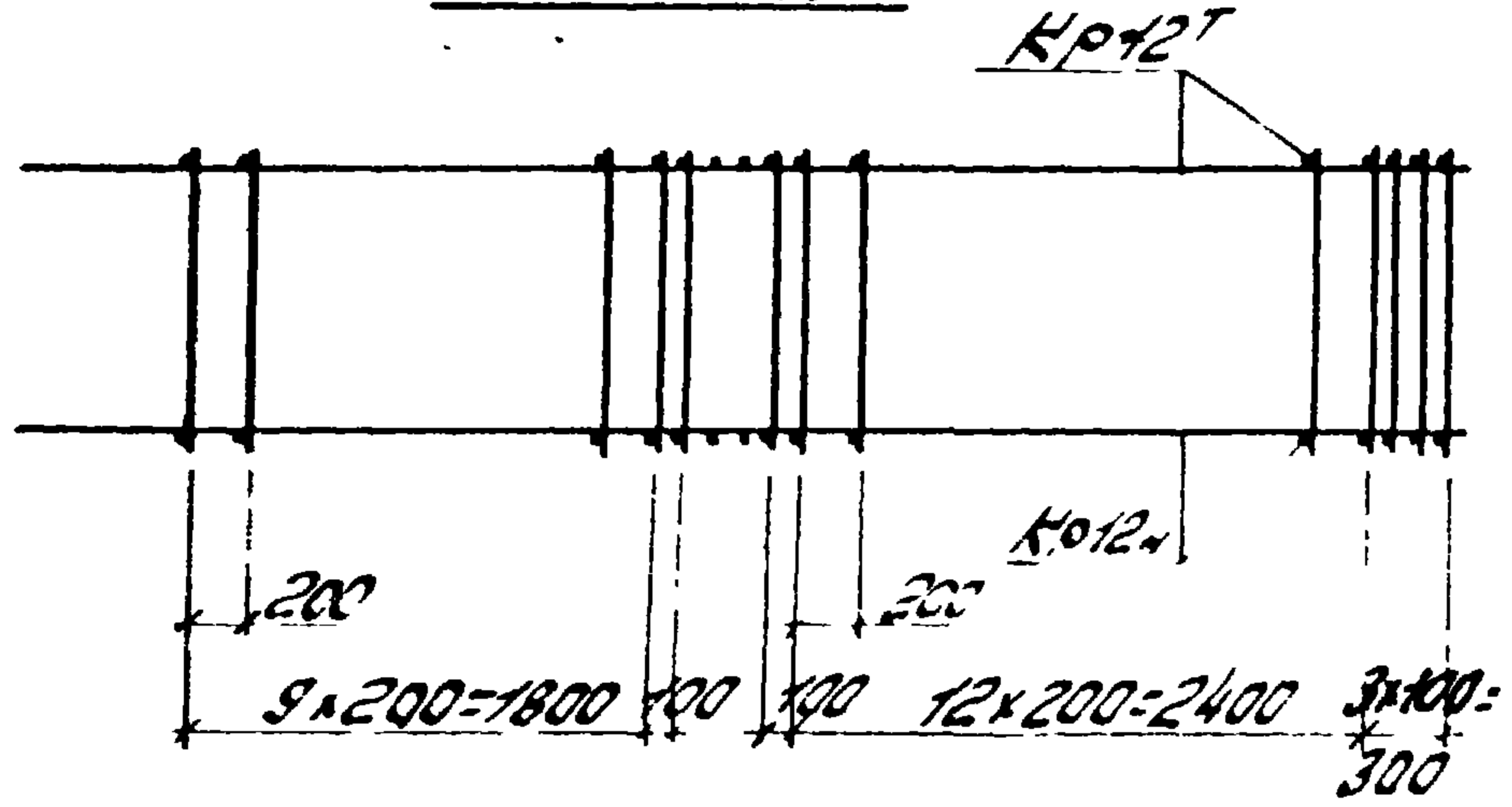
ТК 1978	Каркас пространственный КП103	Серия ПК-04-129/78	
		Вып. 3-1	Лист 1

Промстройпроект Рук.бр. Дучок Сарту

Вид сверху



Вид снизу



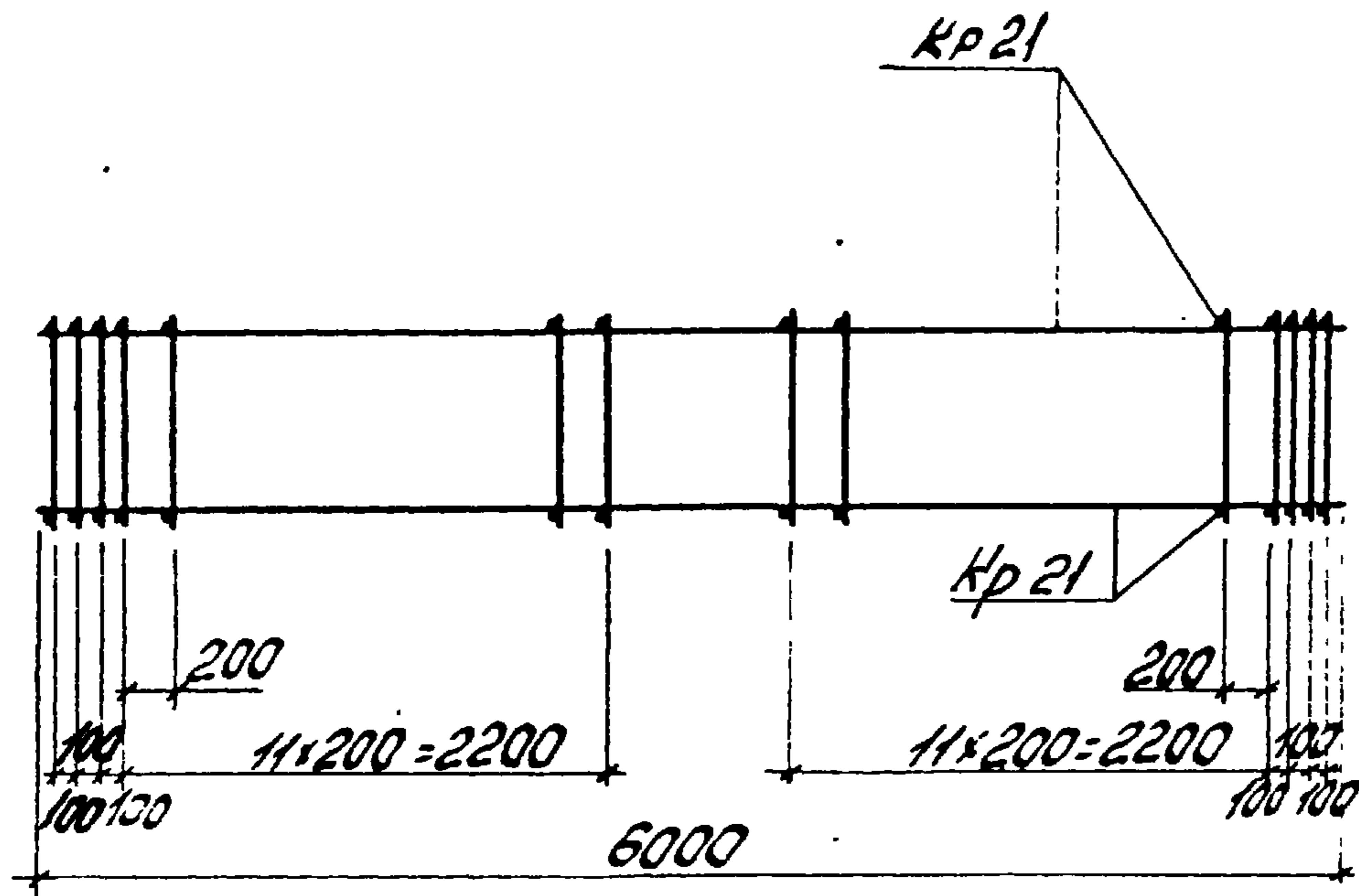
Марка простр. каркаса	Марка изделия	К-во шт	Масса кг.	№ листа
КП104	КР12Т	11	22,0	5
	поз 46	58	2,3	2
	Масса изделия		24,3	

Спецификация и расход стали на одно изделие

Марка изделия	№ поз.	Ф. и Л. сечение	Длина мм	К-во шт	Выборка стали		
					Ф. и Л. сечение	Общая длина мм	Масса кг
Стальные стержни	46	5ВрІ	270	1	5ВрІ	2,27	0,04

ТК 1978	Каркас пространственный КП104	Серия ПК-01-129/78	
		58 7	Лист 2

Е



Марка простр. каркаса	Марка изделия	К-во шт	Масса кг	№ листа
КП105	Кр 21	2	30.2	6
	ноз. 27	60	1.8	3
	Масса изделия		32.0	

Спецификация и расход стали на одно изделие

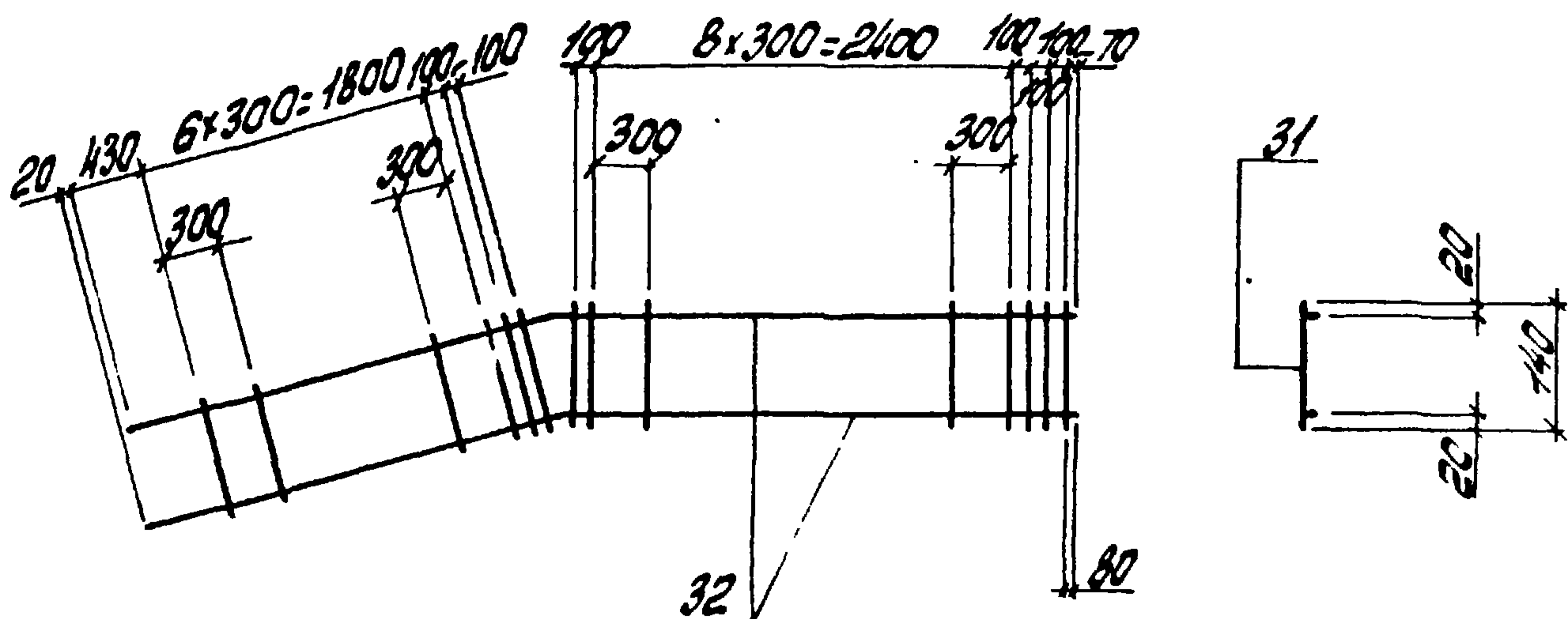
Марка изделия	№ поз	φ или сечение	Длина мм	К-во шт	Выборка стали		
					с или сечение	общая длина мм	масса кг
Отдельные стержни	27	5ВрІ	220	1	5ВрІ	0.22	0.03

ТК
1978

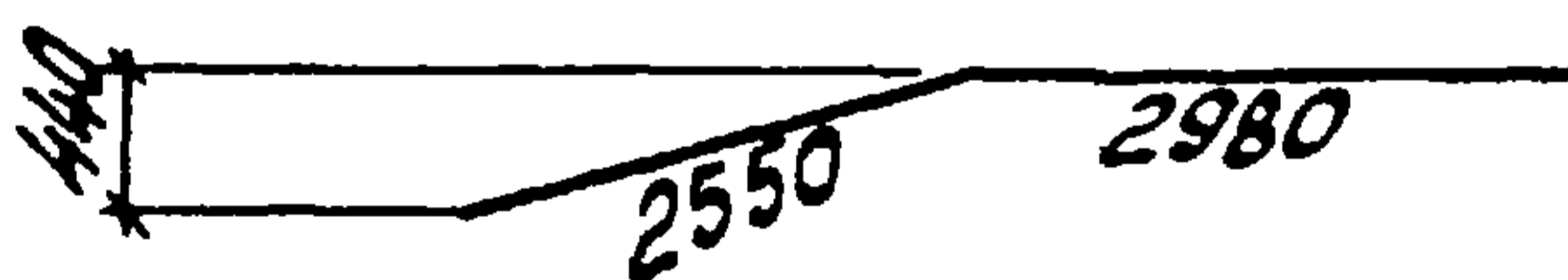
Каркас пространственный КП105

Серия
ПК-04129/78
Вып. 3-1
Лист 3

Проектно-технологический отдел
 Инженер-проектировщик
 Конструктор
 Руководитель проекта



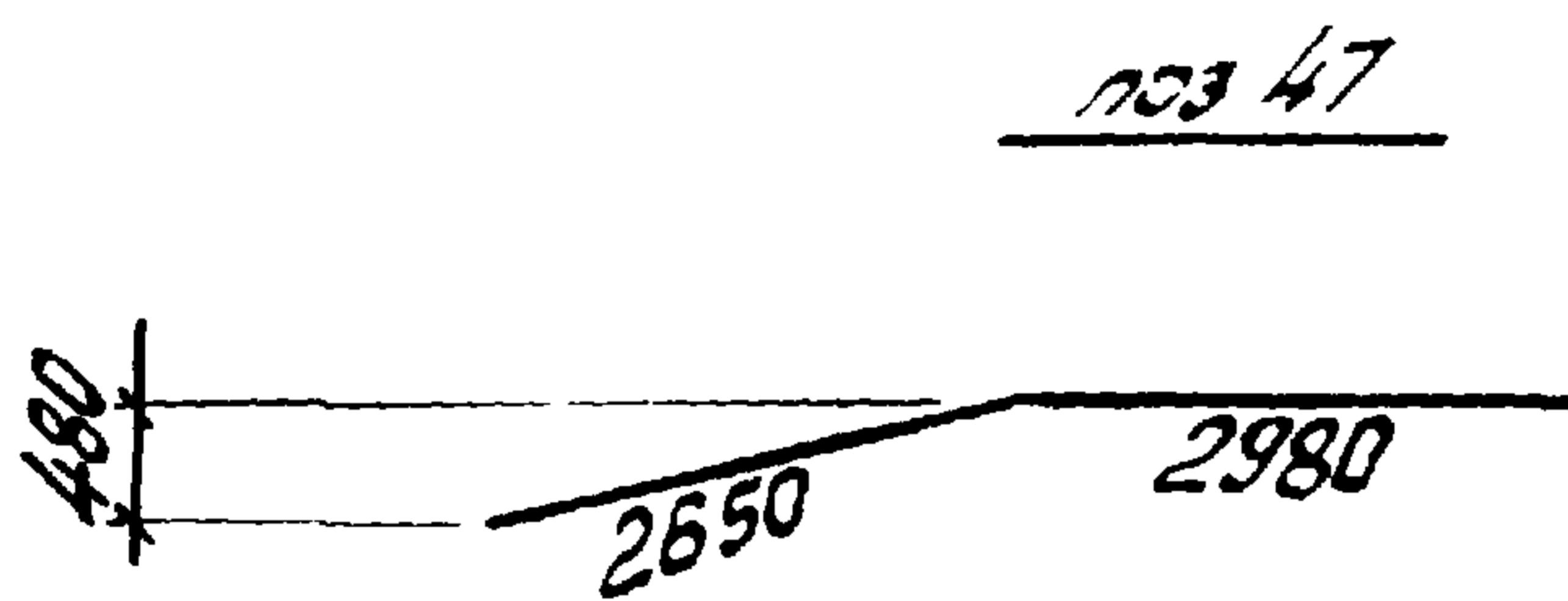
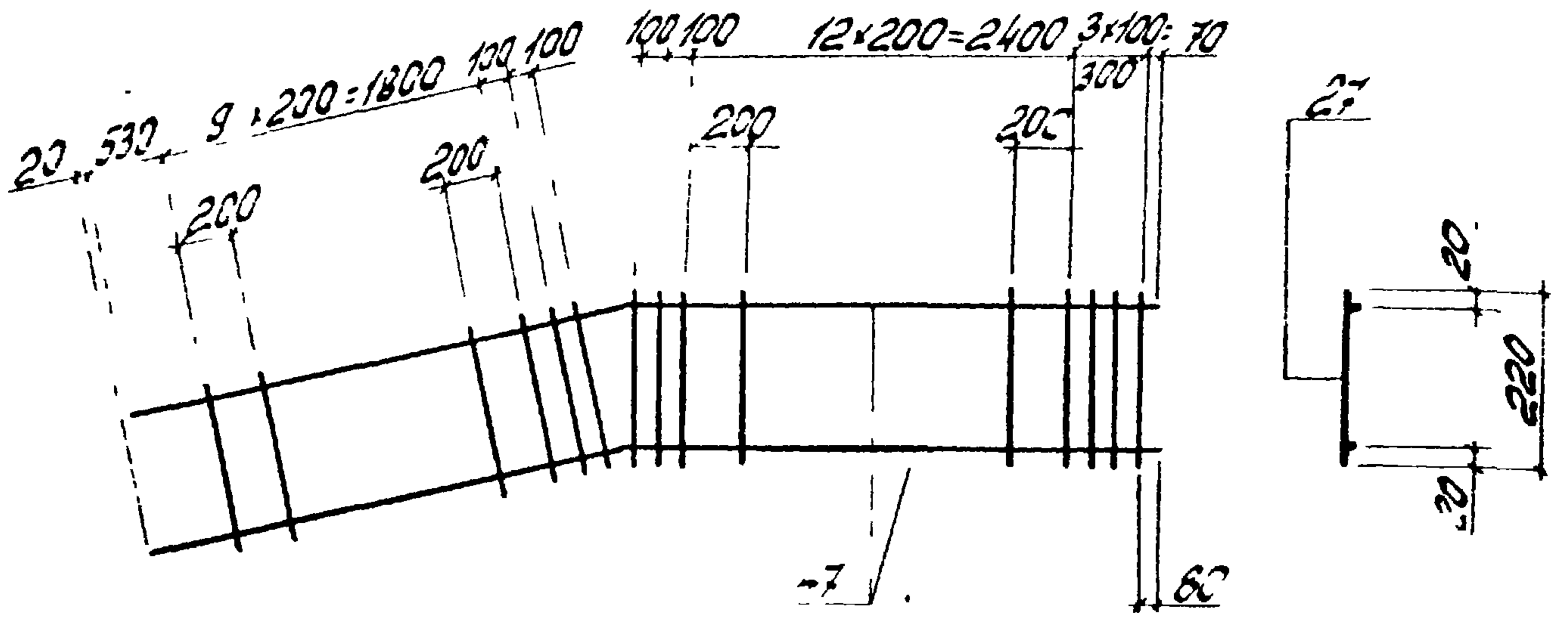
ноз. 32



Спецификация и расход стали на одно изделие

Марка изделия	№ ноз.	φ и/или сечение	Длина мм	К-во шт	Выборка стали		
					φ и/или сечение	общая длина м	масса кг
Кр5Т Кр5Н	32	16АII	5530	2	16АII	11,1	17,5
	31	5ВрI	140	22	5ВрI	3,1	0,5
					масса изделия		18,0

ТК 1978	Каркас плоский Кр5Т, Кр5Н (обратно чертежу)	серия ПК-01-129/78	
		Вып. 3-1	Лист 4

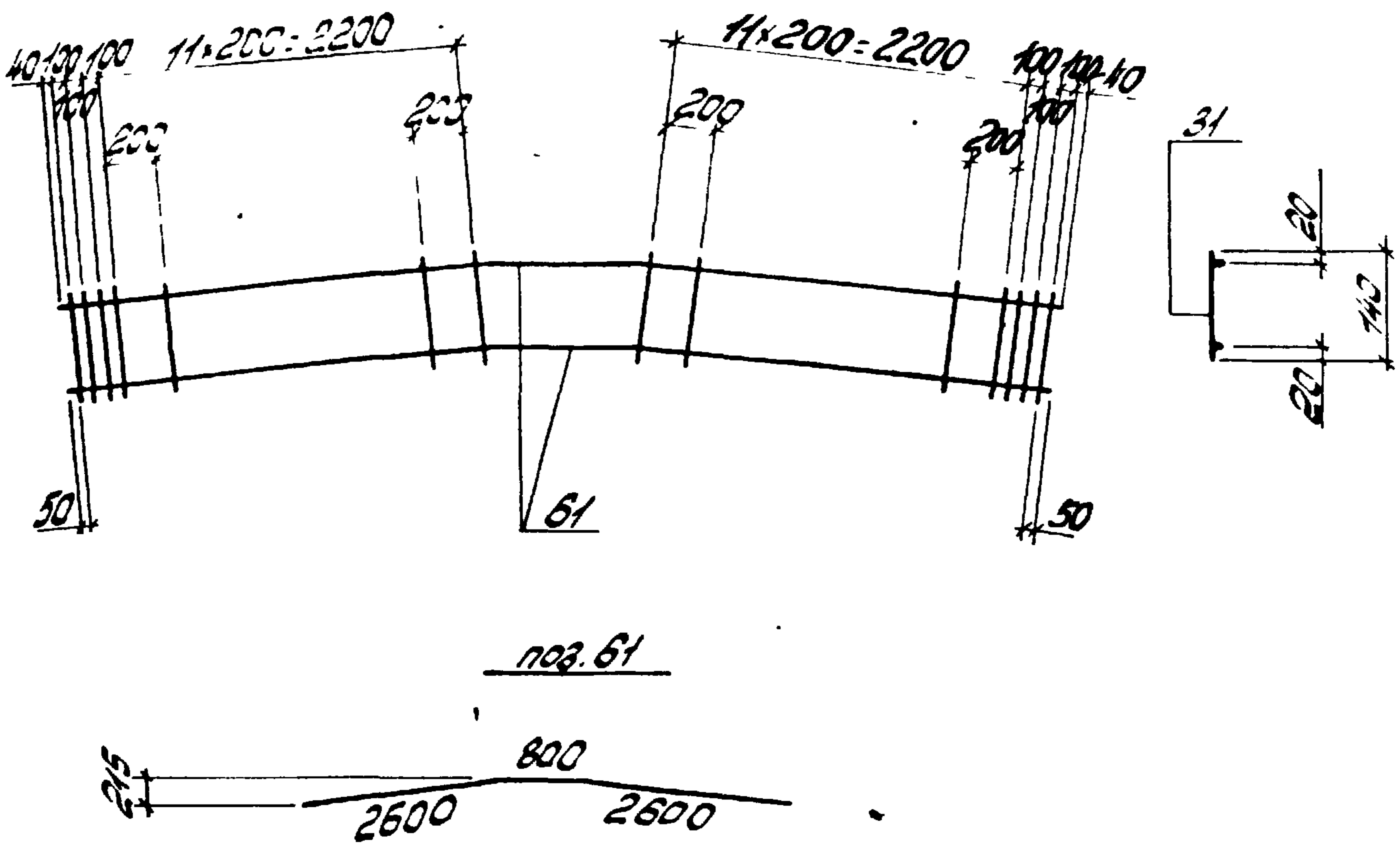


Спецификация и расход стали на одно изделие

Марка изделия	№ поз.	ф или сечение	Длина мм	К-во шт	Выборка стали		
					ф или сечение	Общая длина м	Масса кг
Кр12 ^Т	47	12 ^Т	5530	2	12 ^Т	11,3	10,0
	27	5Вр.	220	30	5Вр.	6,6	1,0
						Масса изделия	11,0

ТК 1978	Каркас плоский Кр12 ^Т , Кр12 ^Н (обратно чертежу)	серия ПК-01-129 78	
		Вып. 3-1	лист 5

Проект
 Инженер
 1. 4. 78
 2007.01.01
 2007.01.01



Спецификация и расход стали на одно изделие

Марка изделия	К-во шт	Ф или сечение	Длина мм	К-во шт	Выборка стали		
					Ф или сечение	Общая длина м	Масса кг
Кр21	61	148 ^{III}	6000	2	148 ^{III}	12,0	14,5
	31	58 ^{pI}	140	30	58 ^{pI}	4,2	0,6
						Масса изделия	15,1

TK
1978

Каркас плоский Кр21

Серия
ЛК-01-129/78
Вып. 3-1
Лист 6

Проектный отдел