

ТИПОВЫЕ КОНСТРУКЦИИ, ИЗДЕЛИЯ И УЗЛЫ ЗДАНИЙ И СООРУЖЕНИЙ

СЕРИЯ 1.862.1-7

ЖЕЛЕЗОБЕТОННЫЕ  
ПРЕДВАРИТЕЛЬНО НАПРЯЖЕННЫЕ ОДНОСКАТНЫЕ  
БАЛКИ ПРОЛОТОМ 6; 7,5; 9 И 12 М  
ДЛЯ ПОКРЫТИЙ СЕЛЬСКОХОЗЯЙСТВЕННЫХ  
ЗДАНИЙ С УКЛОНОМ КРОВЛИ 1:4

ВЫПУСК 2  
АРМАТУРНЫЕ И ЗАКЛАДНЫЕ ИЗДЕЛИЯ  
РАБОЧИЕ ЧЕРТЕЖИ

24089 - 02

ЦЕНА 1-18

ЦЕНТРАЛЬНЫЙ ИНСТИТУТ ТИПОВОГО ПРОЕКТИРОВАНИЯ  
ГОССТРОЯ СССР

Москва, А-445, Смольная ул., 22

Сдано в печать

11 1990 года

Заказ № 2483

Тираж 2650 экз

ТИПОВЫЕ КОНСТРУКЦИИ, ИЗДЕЛИЯ И УЗЛЫ ЗДАНИЙ И СООРУЖЕНИЙ

СЕРИЯ 1.862.1-7

ЖЕЛЕЗОБЕТОННЫЕ  
ПРЕДВАРИТЕЛЬНО НАПРЯЖЕННЫЕ ОДНОСКАТНЫЕ  
БАЛКИ ПРОЛОТОМ 6; 7,5; 9 И 12 М  
ДЛЯ ПОКРЫТИЙ СЕЛЬСКОХОЗЯЙСТВЕННЫХ  
ЗДАНИЙ С УКЛОНОМ КРОВЛИ 1:4

ВЫПУСК 2  
АРМАТУРНЫЕ И ЗАКЛАДНЫЕ ИЗДЕЛИЯ  
РАБОЧИЕ ЧЕРТЕЖИ

РАЗРАБОТАНЫ  
ГИПРОНИСЕЛЬХОЗОМ

ГЛ. ИНЖ. ИН-ТА *Чернояров* В.А. ЧЕРНОЯРОВ

НАЧ. ОТДЕЛА НИСК. *Котов* И.Н. КОТОВ

ГЛ. ИНЖ. ПРОЕКТА *Ерусалимская* С.Б. ЕРУСАЛИМСКАЯ

ПРИ УЧАСТИИ НИСК

ЗЯМ. ДИРЕКТОРА *Кривошеев* П.И. КРИВОШЕЕВ

РУК. ЛАБОРАТОРИИ №14 *Янкевич* М.А. ЯНКЕЛЕВИЧ

УТВЕРЖДЕНЫ ГОССТРОЕМ СССР  
ПИСЬМО ОТ 14.08.89г №4/5-1135.  
ВВЕДЕНЫ В ДЕЙСТВИЕ ГИПРОНИ-  
СЕЛЬХОЗОМ С 1.04.90г,  
ПРИКАЗ ОТ 25.09.89г №212П

© ЦИТП ГОССТРОЯ СССР, 1990

ОБОЗНАЧЕНИЕ ДОКУМЕНТА	НАИМЕНОВАНИЕ	СТР.
1. 862.1 - 7.2 - ТУ	ТЕХНИЧЕСКИЕ УСЛОВИЯ	4
- 1	КАРКАС КР1, КР2	6
- 2	КАРКАС КР3, КР4	7
- 3	КАРКАС КР5, КР6	8
- 4	КАРКАС КР7	9
- 5	КАРКАС КР8, КР9	10
- 6	КАРКАС КР10, КР11	11
- 7	КАРКАС КР12	12
- 8	КАРКАС КР13... КР15	13
- 9	КАРКАС КР16, КР17	14
- 10	КАРКАС КР18	15
- 11	СЕТКА С1	16
- 12	СЕТКА С2	17
- 13	СЕТКА С3	18
- 14	СЕТКА С4	19

ИСПОЛН.	КОГАН	<i>Ум</i>
ПРОВЕР.	САСОНКО	<i>Ум</i>
Н. КОНТР.	КОГАН	<i>Ум</i>

1. 862.1 - 7.2			
СОДЕРЖАНИЕ	СТАДИЯ	ЛИСТ	ЛИСТОВ
	Р	1	2
	ГИПРОНИСЕЛЬХОЗ		

ОБОЗНАЧЕНИЕ ДОКУМЕНТА	НАИМЕНОВАНИЕ	СТР.
1. 862.1 - 7.2 - 15	СЕТКА С5	20
- 16	ИЗДЕЛИЕ ЗАКЛАДНОЕ МН1	21
- 17	ИЗДЕЛИЕ ЗАКЛАДНОЕ МН2, МН3	22
- 18	ИЗДЕЛИЕ ЗАКЛАДНОЕ МН4	23
- 19	ИЗДЕЛИЕ ЗАКЛАДНОЕ МН5	24
- 20	ИЗДЕЛИЕ ЗАКЛАДНОЕ МН6	25
- 21	ИЗДЕЛИЕ ЗАКЛАДНОЕ МН7	26
- 22	СТЕРЖЕНЬ НАПРЯГАЕМЫЙ СТН1... СТН12	27
- 23	СТЕРЖЕНЬ НАПРЯГАЕМЫЙ СТН13... СТН24	28
- 24	СТЕРЖЕНЬ НАПРЯГАЕМЫЙ СТН25... СТН34	29

ИНВ.Н ПОДА ПОДПИСЬ И ДАТА ВЗАМ.ИНВ.Н

1. 862.1 - 7.2

ЛИСТ

2

24089-02 4





- 7. На чертежах размеры сеток и каркасов даны по осям и торцам стержней.
- 8. Сварку в закладных изделиях следует производить в соответствии с ГОСТ 14098-85.
- 9. В зависимости от расчетной температуры наружного воздуха наиболее холодной пятидневки марку стали закладных изделий принимать по табл. I.

ТАБЛИЦА I

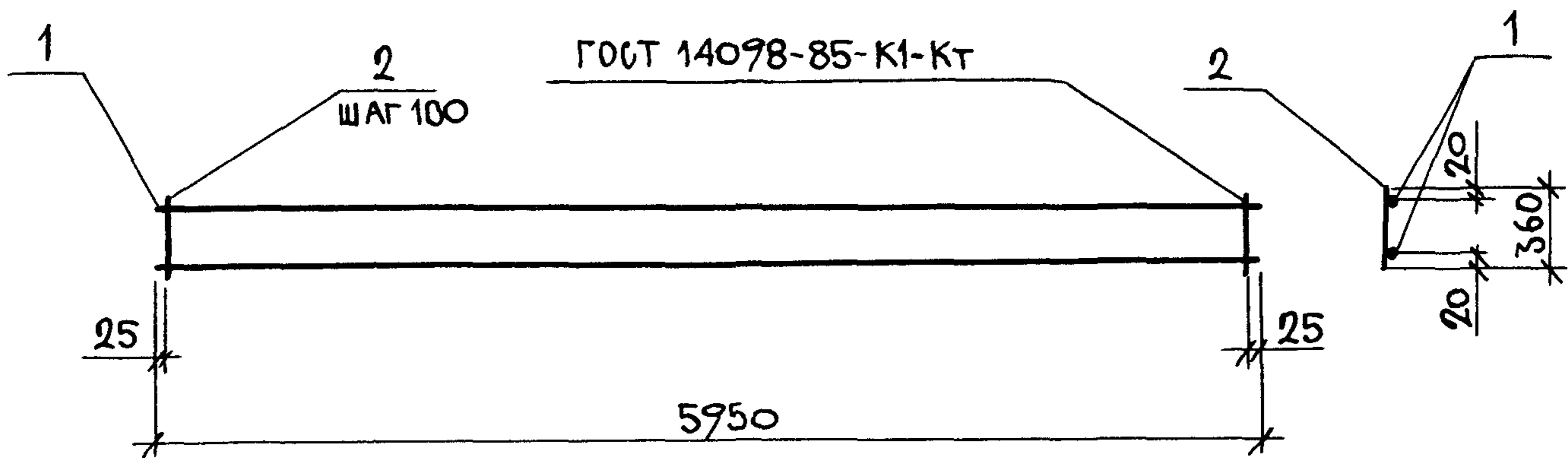
РАСЧЕТНАЯ ТЕМПЕРАТУРА НАРУЖНОГО ВОЗДУХА, С°	МАРКА СТАЛИ	ГОСТ
До минус 30 включительно	ВСт3 кп 2	380-71
Ниже минус 30 до минус 40 включительно	ВСт3 пс 6	
До минус 50 включительно	ВСт3 сп 5 ВСт3 пс 5 ВСт3 пс 5	

Марку стали закладных изделий МН5...МН7 принимать О9Г2С по ТУ 14-1-3023-80.

В спецификациях рабочей документации на балки марка стали указана для расчетной температуры до -30°С включительно.

- 10. Открытые поверхности закладных изделий должны быть защищены антикоррозионными покрытиями согласно требованиям главы СНиП 2.03.11-85 и указаниям, приведенным в составе проекта здания.

Инв. н. подл.    Подпись и дата    Взам. инв. н.



МАРКА КАРКАСА	Поз.	НАИМЕНОВАНИЕ	КОЛ.	МАССА ЕД., КГ	МАССА КАРКАСА, КГ
КР 1	1	∅ 6 А III, l=5950	2	1,32	7,4
	2	6 А III, l=360	60	0,08	
КР 2	1	8 А III, l=5950	2	2,35	13,2
	2	8 А III, l=360	60	0,14	

АРМАТУРА КЛАССА А-III ПО ГОСТ 5781-82.

ИНВ. И ПОДЛ. ПОДПИСЬ И ДАТА ВЗАМ. ИНВ. И

РАЗРАБ.	САСОНКО	<i>Сас</i>
РАССЧИТ.	КОГАН	<i>Ког</i>
ИСПОЛН.	КОГАН	<i>Ког</i>
ПРОВЕР.	ГУСЕВА	<i>Гус</i>
Н.КОНТ.	КОГАН	<i>Ког</i>

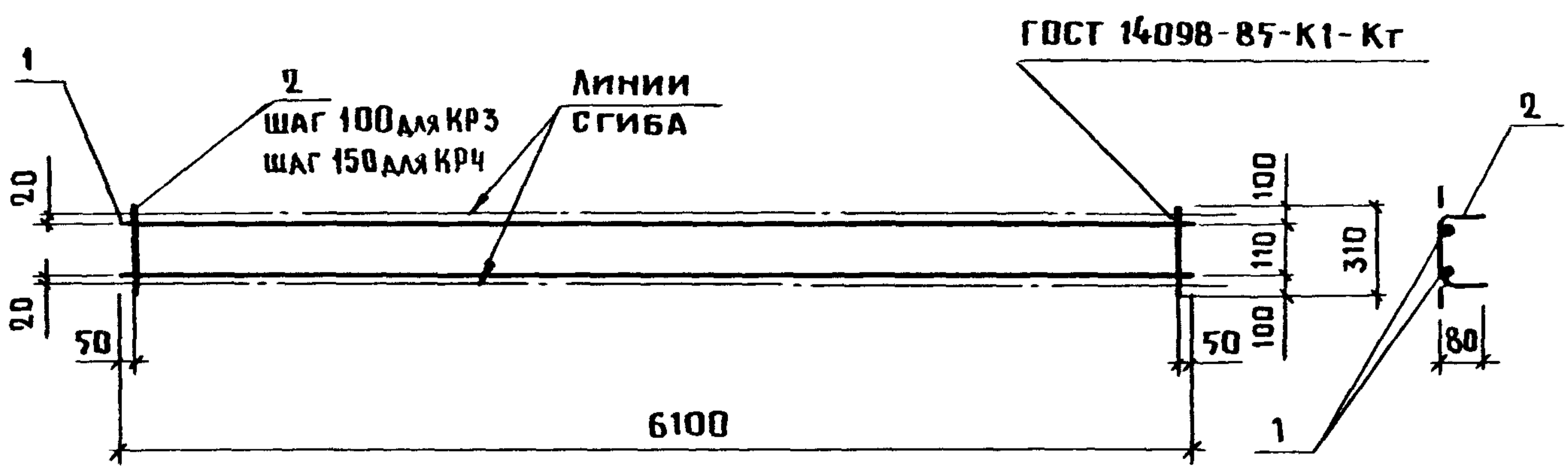
1. 862.1 - 7.2 - 1

КАРКАС  
КР1, КР2

СТАДИЯ	ЛИСТ	ЛИСТОВ
Р		1

ГИПРОНИСЕЛЬХОЗ

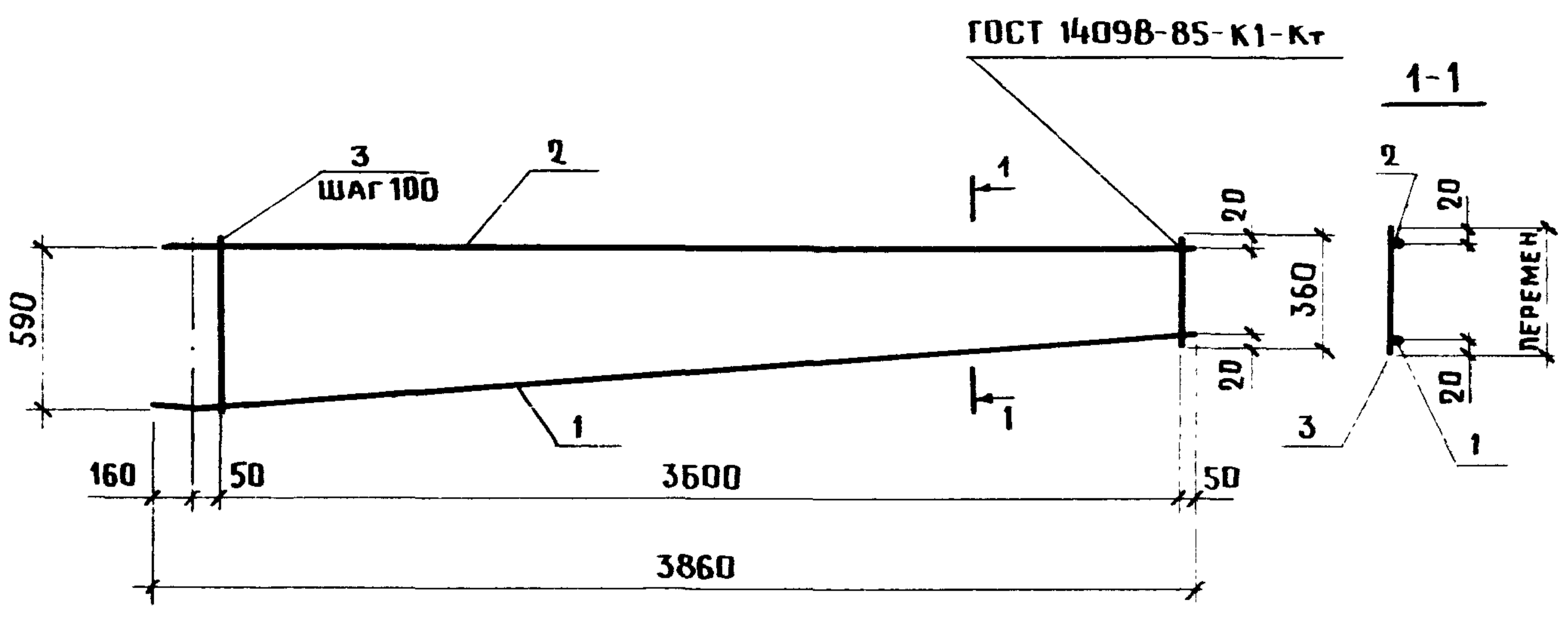




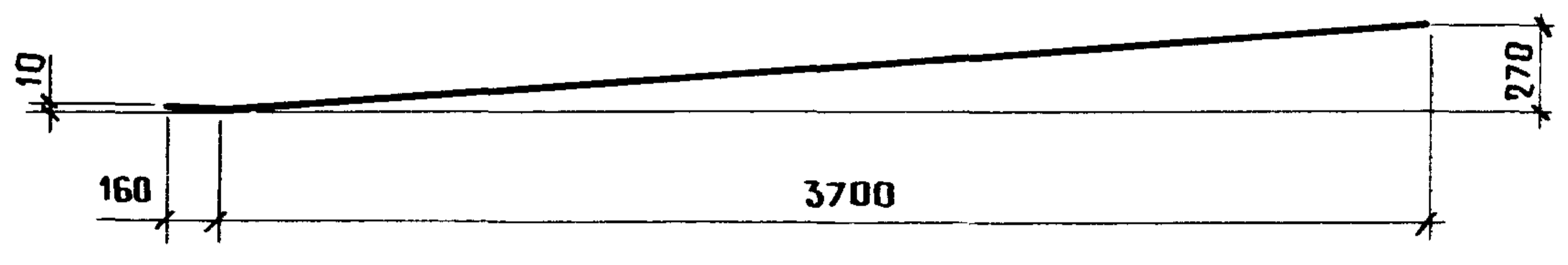
МАРКА КАРКАСА	ПОЗ.	НАИМЕНОВАНИЕ	КОЛ.	МАССА ЕД., КГ	МАССА КАРКАСА, КГ
КР3	1	8 А III, l = 6100	2	2,41	7,9
	2	5 Вр I, l = 310	61	0,05	
КР4	1	10 А III, l = 6100	2	3,76	9,6
	2	5 Вр I, l = 310	41	0,05	

АРМАТУРА КЛАССА А-III по ГОСТ 5781-82.  
 АРМАТУРА КЛАССА Вр-I по ГОСТ 6727-80.

РАЗРАБ.	САСОНКО	<i>гус</i>	1. 862.1 - 7.2 - 2		
РАСЧИТ	КОГАН	<i>ког</i>			
ИСПОЛН.	КОГАН	<i>ког</i>			
ПРОВЕР.	ГУСЕВА	<i>гус</i>			
КАРКАС КР3, КР4			СТАДИЯ	ЛИСТ	ЛИСТОВ
			Р		1
Н. КОНТР. КОГАН			ГИПРОНИСЕЛЬХОЗ		



Поз. 1



МАРКА КАРКАСА	ПОЗ.	НАИМЕНОВАНИЕ	КОЛ.	МАССА ЕД., КГ	МАССА КАРКАСА, КГ
КР5	1	ФБА III, l=3870	1	0,86	5,8
	2	БА III, l=3860	1	0,86	
	3	БА III, l= от 360 до 630	37	0,11	
КР6	1	ВА III, l=3870	1	1,53	10,4
	2	ВА III, l=3860	1	1,52	
	3	ВА III, l от 360 до 630	37	0,2	

АРМАТУРА КЛАССА А-III по ГОСТ 5781-82.

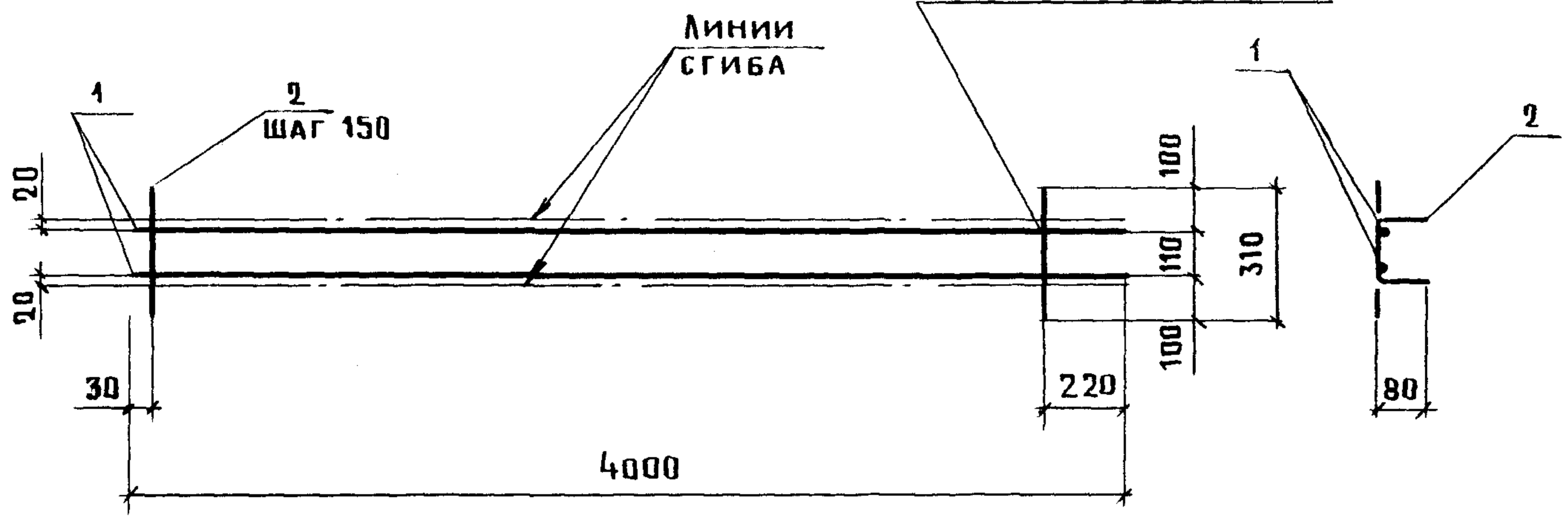
РАЗРАБ.	САСОНКО	<i>Сасонко</i>
РАСЧИТ.	КОГАН	<i>Коган</i>
ИСПОЛН.	КОГАН	<i>Коган</i>
ПРОВЕР.	ЕРУСЛАИМСКАЯ	<i>Ерусалимская</i>
Н. КОНТР.	КОГАН	<i>Коган</i>

1.862.1-7.2-3

КАРКАС КР5; КР6	СТАДИЯ	ЛИСТ	ЛИСТОВ
	Р		1

ГИПРОНИСЕЛЬХОЗ

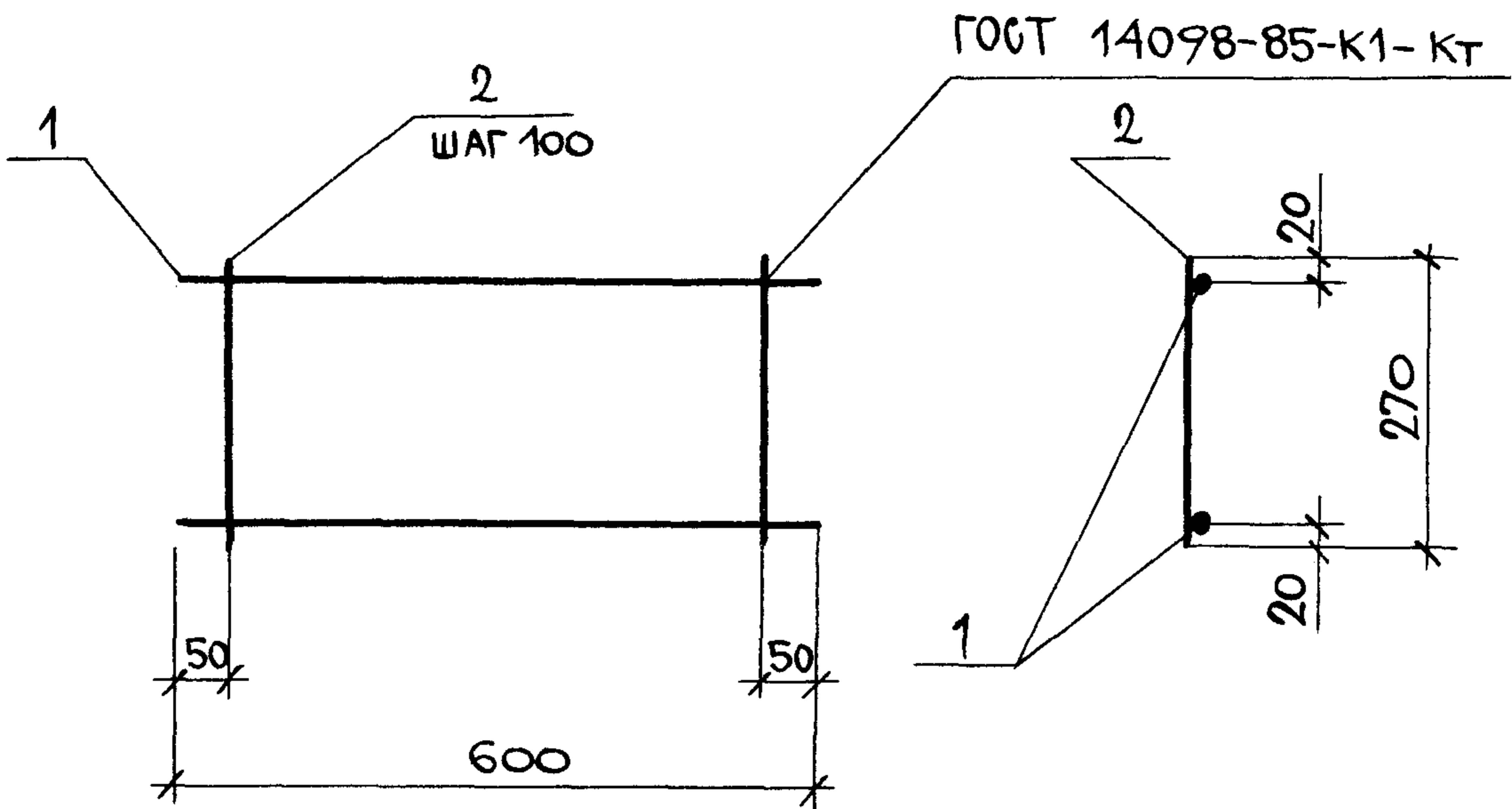
ГОСТ 14098-85-К1-Кт



Поз.	НАИМЕНОВАНИЕ	КОЛ.	МАССА ЕД., КГ	МАССА КАРКАСА, КГ
1	φ10 A III, l = 4000	2	2,5	6,3
2	5 Bp I, l = 310	26	0,05	

АРМАТУРА КЛАССА А-III по ГОСТ 5781-82.  
 АРМАТУРА КЛАССА Bp-I по ГОСТ 6727-80.

РАЗРАБ.	КОГАН	<i>Ива</i>	1. 862.1 - 7.2 - 4		
РАССЧИТ.	САСОНКО	<i>Ива</i>			
ИСПОЛН	КОГАН	<i>Ива</i>			
ПРОВЕР.	ГУСЕВА	<i>Ива</i>			
КАРКАС КР7			СТАДИЯ	ЛИСТ	ЛИСТОВ
			Р		1
			ГИПРОНИСЕЛЬХОЗ		
Н. КОНТР.	КОГАН	<i>Ива</i>			



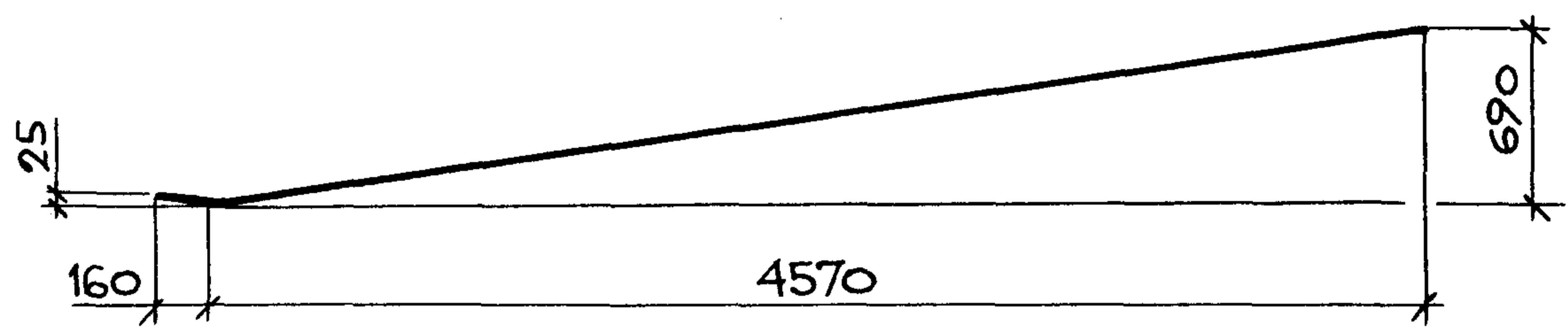
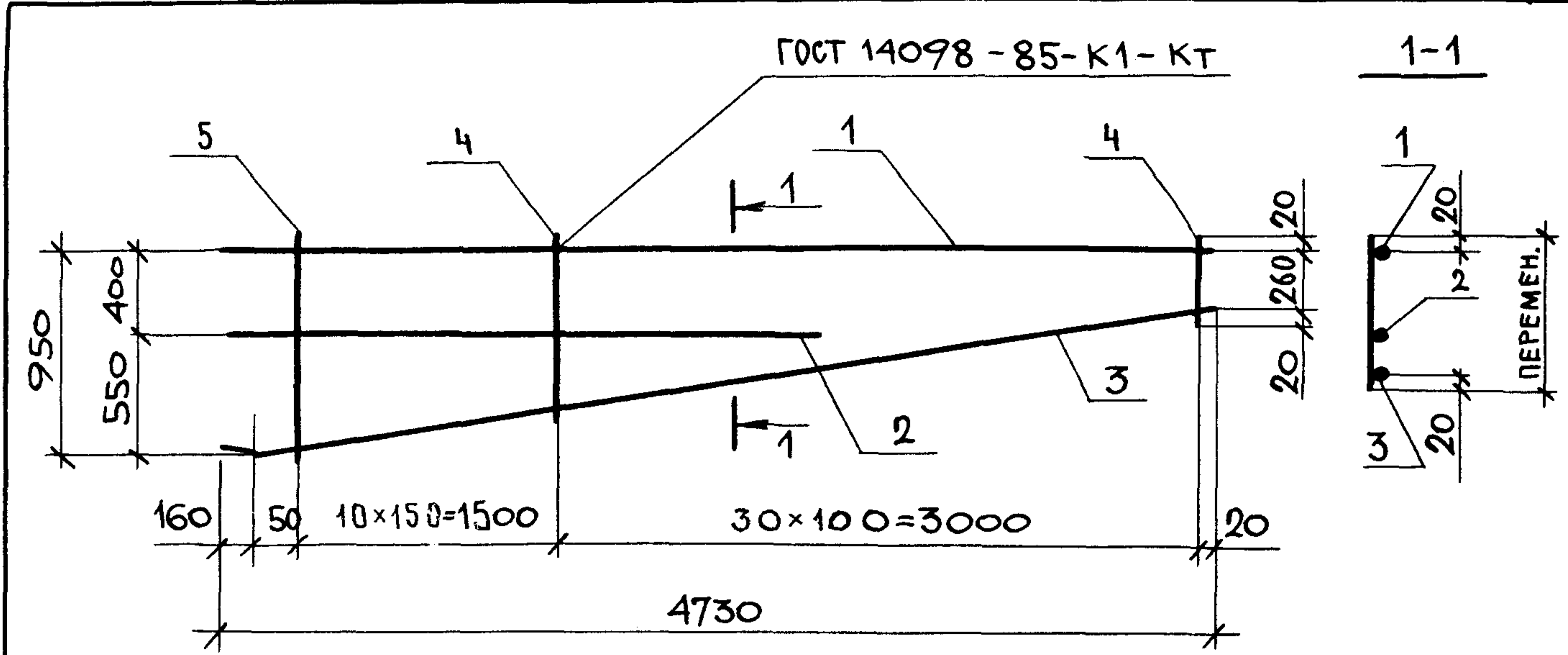
МАРКА КАРКАСА	Поз.	НАИМЕНОВАНИЕ	КОЛ.	МАССА ЕД., КГ	МАССА КАРКАСА, КГ
КР 8	1	$\phi 6 A_{III}, l=600$	2	0,13	0,6
	2	$6 A_{III}, l=270$	6	0,06	
КР 9	1	$8 A_{III}, l=600$	2	0,24	1,1
	2	$8 A_{III}, l=270$	6	0,11	

АРМАТУРА КЛАССА А-III ПО ГОСТ 5781-82.

ИНВ. И ПОДЛ. ПОДПИСЬ И ДАТА ВЗАМ. ИНВ. И

РАЗРАБ.	КОГАН	<i>Шва</i>	1. 862.1 - 7.2 - 5
РАССЧИТ.	СЯСОНКО	<i>Шва</i>	
ИСПОЛН.	КОГАН	<i>Шва</i>	
ПРОВЕР.	ГУСЕВА	<i>Шва</i>	КАРКАС КР 8, КР 9
И.КОНТР.	КОГАН	<i>Шва</i>	СТАДИЯ ЛИСТ ЛИСТОВ Р 1 1
			ГИПРОНИСЕЛЬХОЗ



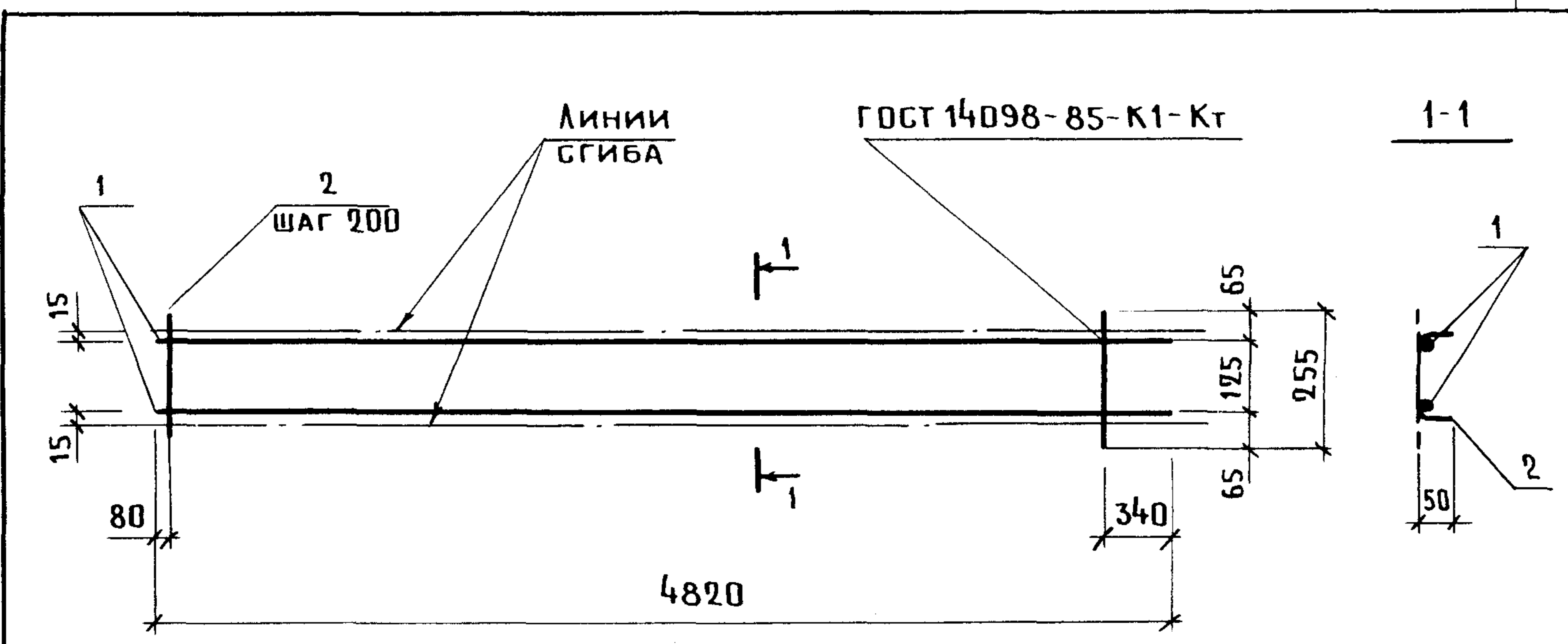


МАРКА КАРКАСА	ПОЗ.	НАИМЕНОВАНИЕ	КОЛ.	МАССА ЕД., КГ	МАССА КАРКАСА, КГ
КР 10	1	∅ 10 А III, ℓ = 4730	1	2,92	11,2
	2	6 А III, ℓ = 2830	1	0,63	
	3	8 А III, ℓ = 4780	1	1,89	
	4	6 А III, ℓ = от 300 до 750	31	0,12	
	5	6 А III, ℓ = от 780 до 990	10	0,2	
КР 11	1	10 А III, ℓ = 4730	1	2,92	15,9
	2	8 А III, ℓ = 2830	1	1,12	
	3	8 А III, ℓ = 4780	1	1,89	
	4	8 А III, ℓ = от 300 до 750	31	0,21	
	5	8 А III, ℓ = от 780 до 990	10	0,35	

АРМАТУРА КЛАССА А-III по ГОСТ 5781-82.

ИНВ. И ПОДА. ПОДПИСЬ И ДАТА ВЗАМ. ИНВ.И

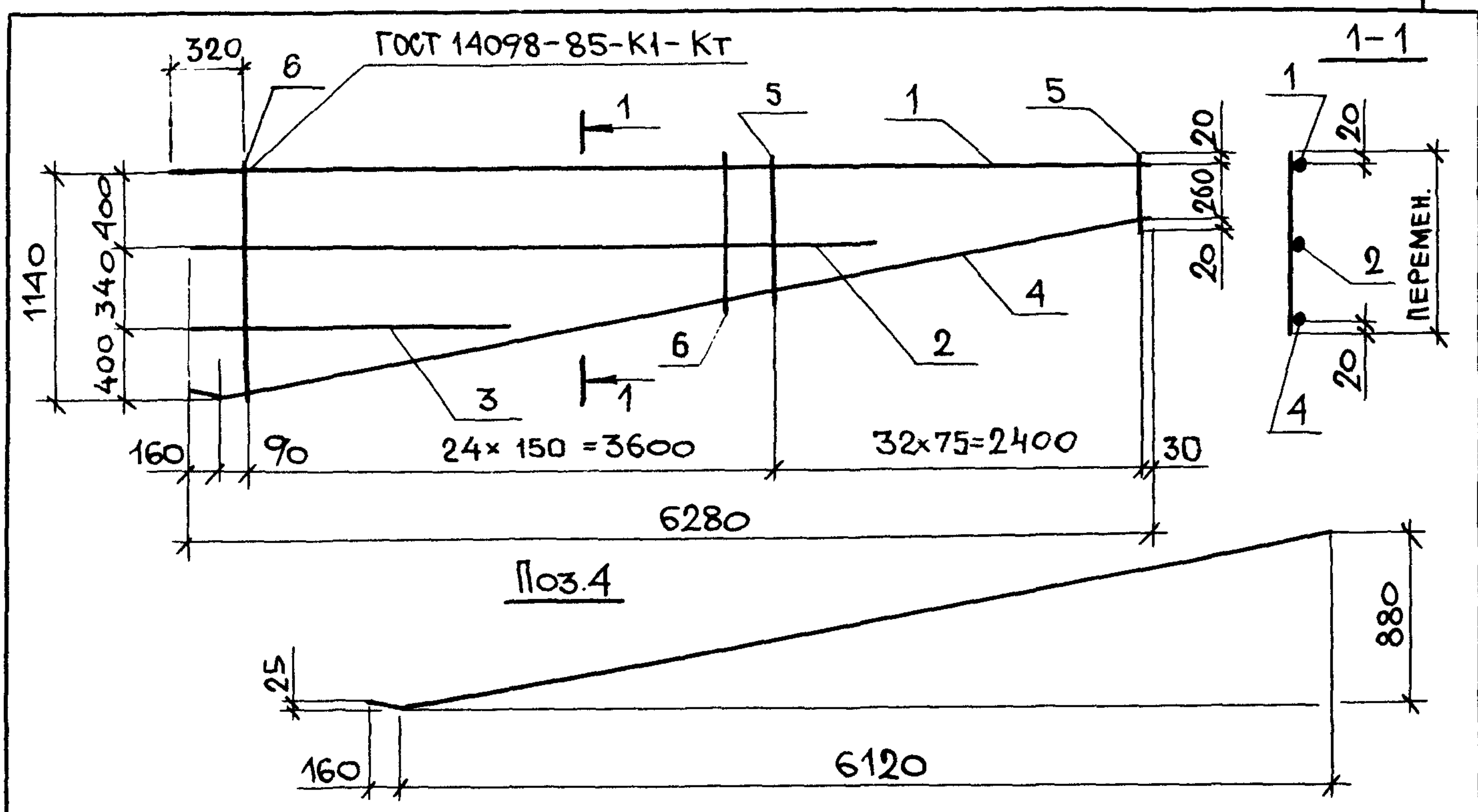
РАЗРАБ.	КОГАН	<i>Иван</i>	КАРКАС КР10, КР11	СТАДИЯ	ЛИСТ	ЛИСТОВ			
РАССЧИТ.	САСОНКО	<i>Иван</i>					1. 862.1-7.2-6		
ИСПОЛН.	КОГАН	<i>Иван</i>							
ПРОВЕР.	ГУСЕВА	<i>Иван</i>						P	1
Н.КОНТР.	КОГАН	<i>Иван</i>						ГИПРОИСПЕЛЬХОЗ	



Поз.	НАИМЕНОВАНИЕ	КОЛ.	МАССА ЕД., КГ	МАССА КАРКАСА, КГ
1	φ12 А III, l=4820	2	4,28	9,5
2	5 Вр I, l=255	23	0,04	

АРМАТУРА КЛАССА А-III по ГОСТ 5781-82.  
 АРМАТУРА КЛАССА Вр-I по ГОСТ 6727-80.

РАЗРАБ.	САСОНКО	<i>Сасо</i>	1.862.1-7.2-7		
РАССЧИТ.	КОГАН	<i>Коган</i>			
ИСПОЛН.	КОГАН	<i>Коган</i>			
ПРОВЕР.	ГУСЕВА	<i>Гусева</i>	КАРКАС КР12		
Н. КОНТР.	КОГАН	<i>Коган</i>	СТАДИЯ	ЛИСТ	ЛИСТОВ
			Р		1
			ГИПРОНИСЕЛЬХОЗ		



МАРКА КАРКАСА	Поз.	НАИМЕНОВАНИЕ	КОЛ.	МАССА ЕД., КГ	МАССА КАРКАСА, КГ
КР 13	1	∅ 14А <sub>III</sub> , ℓ = 6350	1	7,57	27,8
	2	8 А <sub>III</sub> , ℓ = 4320	1	1,70	
	3	8 А <sub>III</sub> , ℓ = 2000	1	0,79	
	4	8 А <sub>III</sub> , ℓ = 6350	1	2,51	
	5	8 А <sub>III</sub> , ℓ = от 300 до 650	33	0,19	
	6	8 А <sub>III</sub> , ℓ = от 670 до 1180	24	0,37	
КР 14	1	14А <sub>III</sub> , ℓ = 6350	1	7,57	36,3
	2	8 А <sub>III</sub> , ℓ = 4320	1	1,70	
	3	8 А <sub>III</sub> , ℓ = 2000	1	0,79	
	4	8 А <sub>III</sub> , ℓ = 6350	1	2,51	
	5	10А <sub>III</sub> , ℓ = от 300 до 650	33	0,30	
	6	10А <sub>III</sub> , ℓ = от 670 до 1180	24	0,57	
КР 15		Поз. 2...6 по КР 14			38,6
	1	16 А <sub>III</sub> , ℓ = 6350	1	10,02	

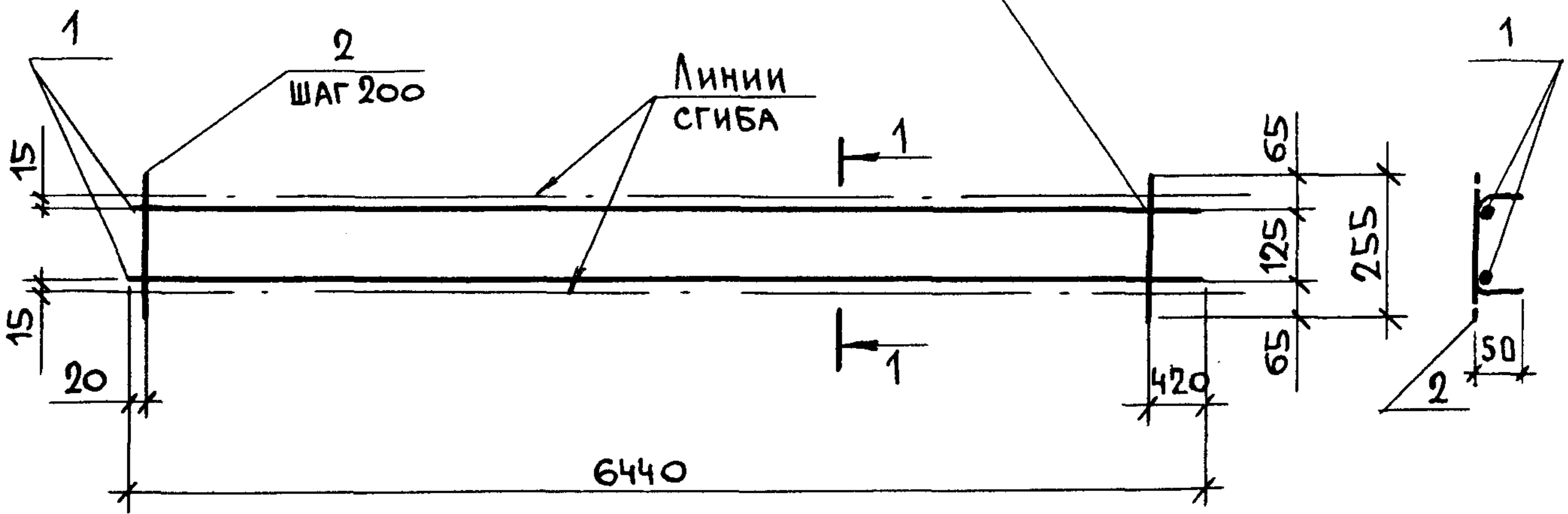
АРМАТУРА КЛАССА А-III ПО ГОСТ 5781-82

РАЗРАБ.	КОГАН	<i>Шко</i>	КАРКАС КР 13... КР 15	СТАДИЯ	ЛИСТ	ЛИСТОВ			
РАССЧИТ.	САСОНКО	<i>Мас</i>					1. 862.1 - 7.2 - 8		
ИСПОЛН.	КОГАН	<i>Шко</i>							
ПРОВЕР.	ГУСЕВА	<i>Лус</i>						Р	1
Н.КОНТР.	КОГАН	<i>Шко</i>						ГИПРОНИСЕЛЬХОЗ	



ГОСТ 14098-85-К1-Кт

1-1



МАРКА КАРКАСА	Поз.	НАИМЕНОВАНИЕ	КОЛ.	МАССА ЕД., КГ	МАССА КАРКАСА, КГ
КР 16	1	∅ 14 А III, l = 6440	2	7,78	16,8
	2	5 Вр I, l = 255	31	0,04	
КР 17	1	16 А III, l = 6440	2	10,16	21,6
	2	5 Вр I, l = 255	31	0,04	

АРМАТУРА КЛАССА А-III ПО ГОСТ 5781-82.  
 АРМАТУРА КЛАССА Вр-I ПО ГОСТ 6727-80.

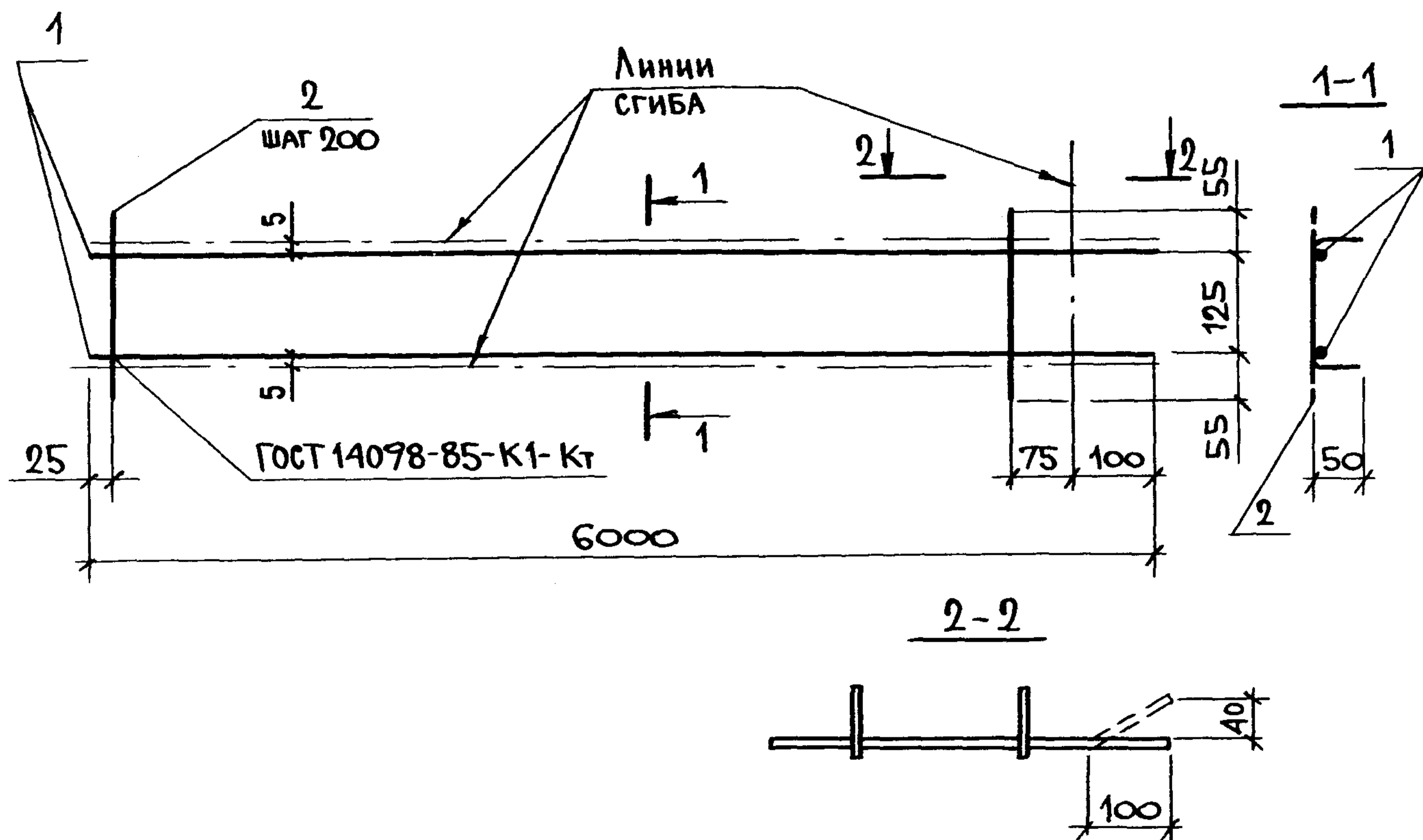
РАЗРАБ.	КОГАН	<i>Уше</i>
РАССЧИТ.	САСОНКО	<i>Shlo</i>
ИСПОЛН.	КОГАН	<i>Уше</i>
ПРОВЕР.	ГУСЕВА	<i>Гус</i>
Н. КОНТР.	КОГАН	<i>Уше</i>

1. 862.1 - 7. 2 - 9

КАРКАС КР16, КР17

СТАДИЯ	ЛИСТ	ЛИСТОВ
Р		1
ГИПРОНИСЕЛЬХОЗ		

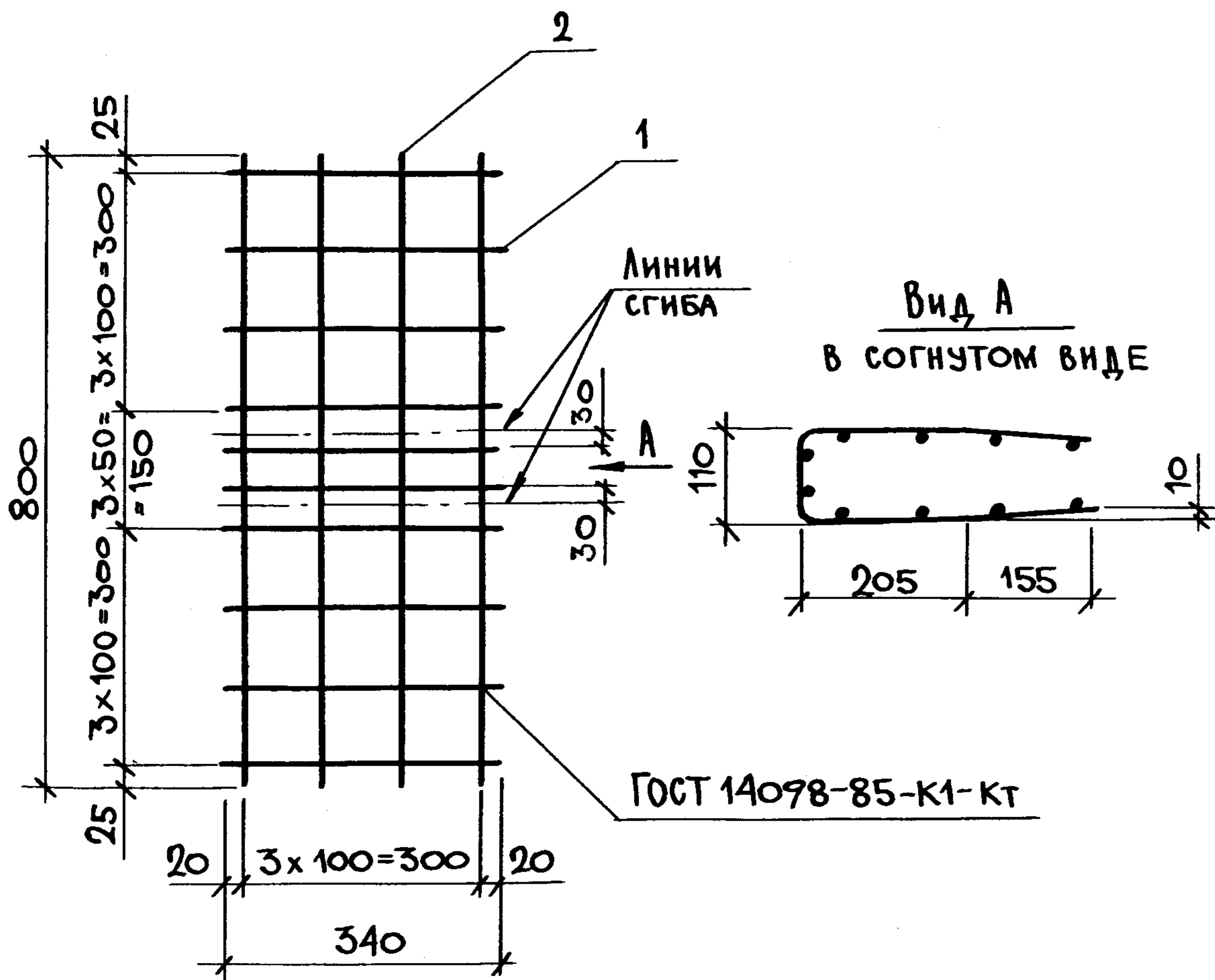




Поз.	НАИМЕНОВАНИЕ	Кол.	МАССА ЕД., КГ	МАССА КАРКАСА, КГ
1	∅ 5ВрI, l=6000	2	0,86	2,7
2	5ВрI, l=235	30	0,03	

АРМАТУРА КЛАССА ВР-I ПО ГОСТ 6727-80.

РАЗРАБ.	КОГАН	<i>Шво</i>	1. 862.1 - 7.2 - 10		
РАССЧИТ.	САСОНКО	<i>Шво</i>			
ИСПОЛН.	КОГАН	<i>Шво</i>			
ПРОВЕР.	ГУСЕВА	<i>Шво</i>			
КАРКАС КР 18			СТАДИЯ	ЛИСТ	ЛИСТОВ
			Р		1
Н.КОНТР. КОГАН <i>Шво</i>			ГИПРОИЗДЕЛЬХОЗ		



Поз.	НАИМЕНОВАНИЕ	КОЛ.	МАССА ЕД., КГ	МАССА СЕТКИ, КГ
1	∅5 ВР I, l=340	10	0,05	1,0
2	5 ВР I, l=800	4	0,12	

АРМАТУРА КЛАССА ВР-I ПО ГОСТ 6727-80.

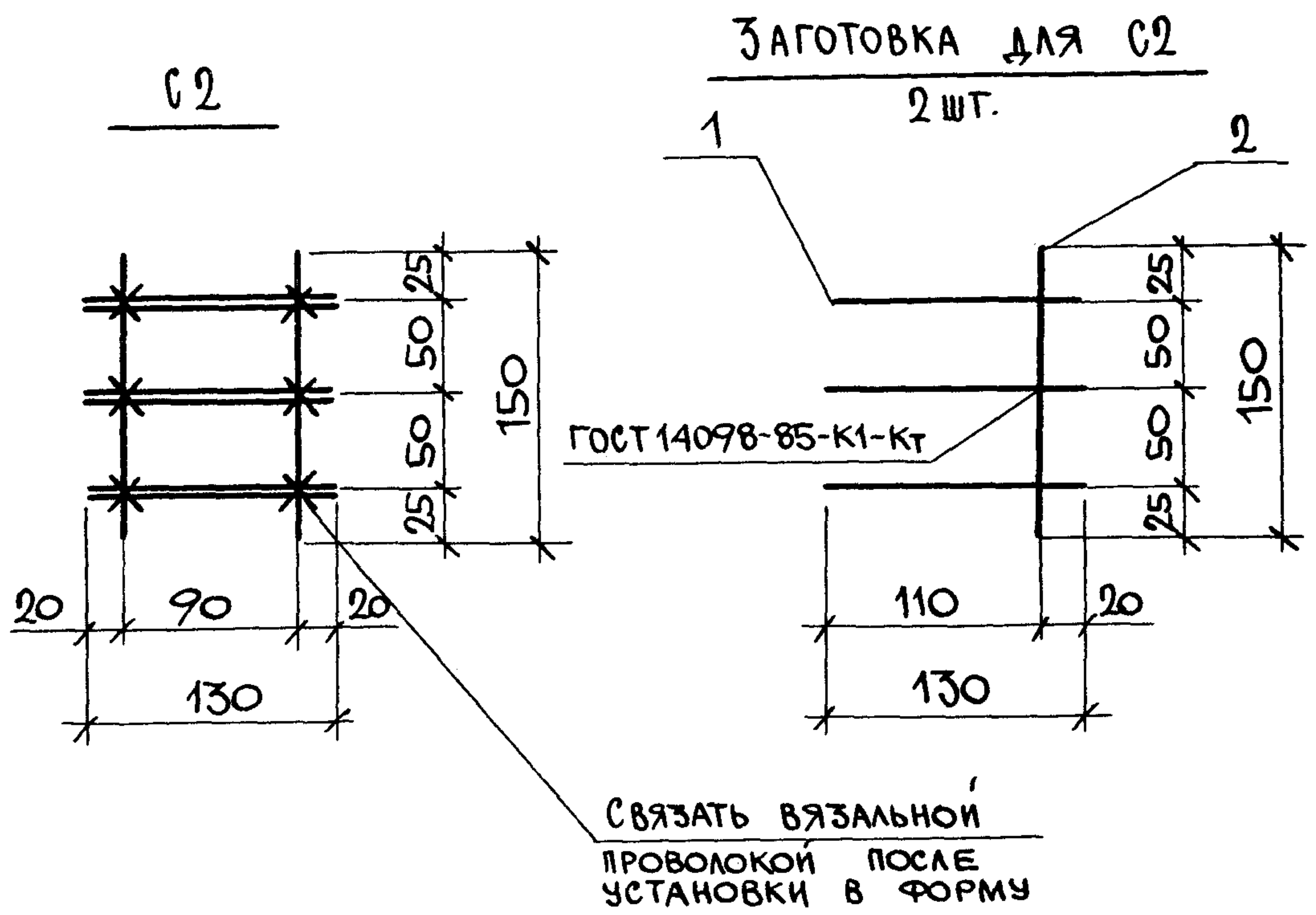
РАЗРАБ.	САСОНКО	<i>Сас</i>
РАСЧИТ.	КОГАН	<i>Коган</i>
ИСПОЛН.	КОГАН	<i>Коган</i>
ПРОВ.	ГУСЕВА	<i>Гусева</i>
Н.КОНТР.	КОГАН	<i>Коган</i>

1.862.1-7.2-11

СЕТКА С1

СТАДИЯ	ЛИСТ	ЛИСТОВ
Р		1

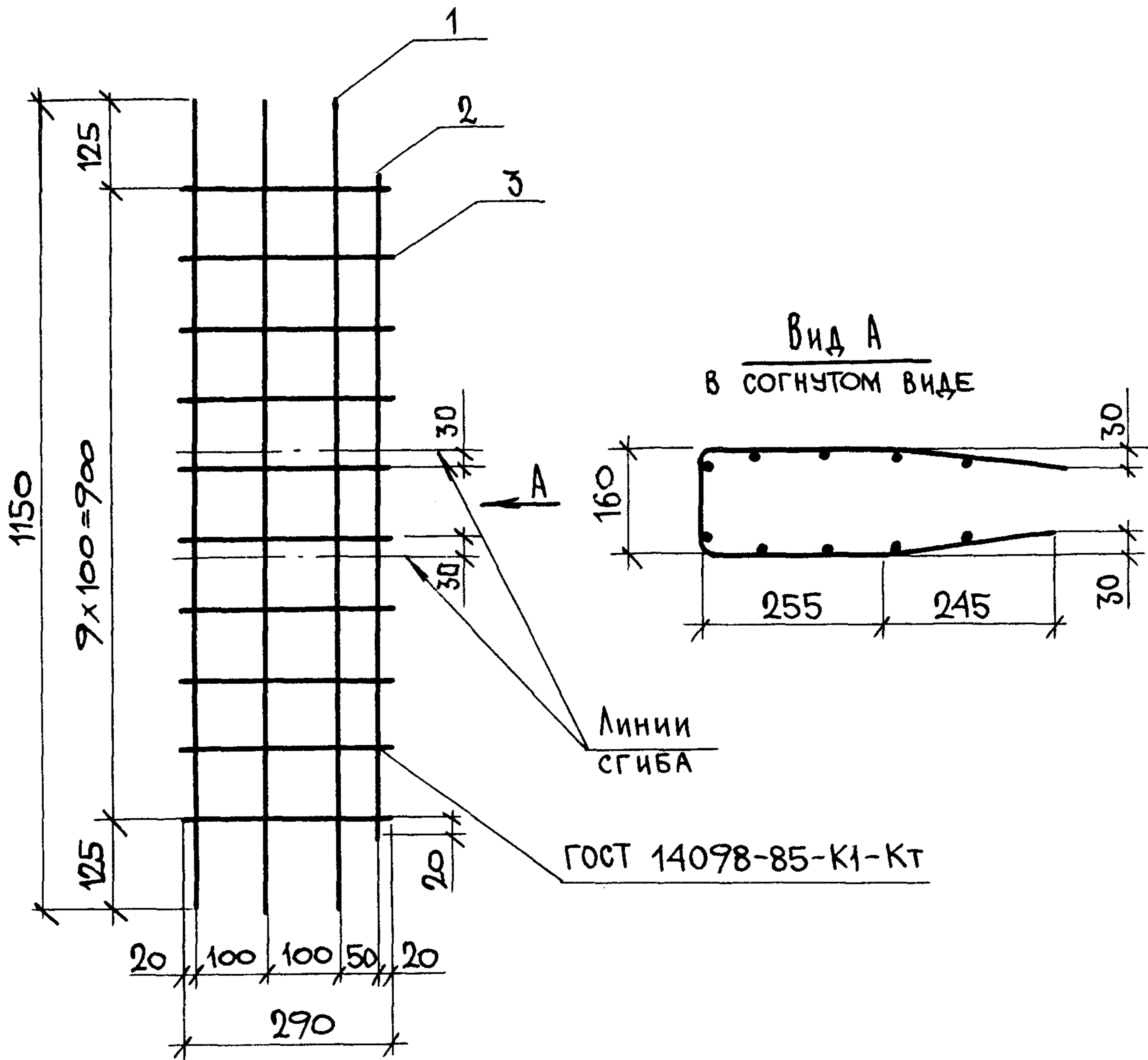
ГИПРОНИСЕЛЬХОЗ



МАРКА СЕТКИ	Поз.	НАИМЕНОВАНИЕ	КОЛ.	МАССА ЕД., КГ	МАССА СЕТКИ, КГ
С2	1	∅ 5 ВР I, ℓ = 130	6	0,02	0,16
	2	5 ВР I, ℓ = 150	2	0,02	

АРМАТУРА КЛАССА ВР-I ПО ГОСТ 6727-80.

РАЗРАБ.	САСОНКО	<i>Сасонко</i>	1. 862.1 - 7.2 - 12		
РАССЧИТ.	КОГАН	<i>Коган</i>			
ИСПОЛН.	КОГАН	<i>Коган</i>			
ПРОВ.	ГУСЕВА	<i>Гусева</i>			
СЕТКА С2			СТАДИЯ	ЛИСТ	ЛИСТОВ
			Р		1
			ГИПРОНИСЕЛЬХОЗ		
Н.КОНТР.	КОГАН	<i>Коган</i>			



Поз.	НАИМЕНОВАНИЕ	КОЛ.	МАССА ЕД., КГ	МАССА КАРКАСА, КГ
1	∅ 5 Вр I, l=1150	3	0,17	1,0
2	5 Вр I, l=940	1	0,13	
3	5 Вр I, l=290	10	0,04	

АРМАТУРА КЛАССА Вр I ПО ГОСТ 6727-80.

ИНВ. И ПОДЛ. ПОДПИСЬ И ДАТА ВЗАМ. ИНВ. И

РАЗРАБ.	САСОНКО	<i>Сасонко</i>
РАССЧИТ.	КОГАН	<i>Коган</i>
ИСПОЛН.	КОГАН	<i>Коган</i>
ПРОВЕР.	ГУСЕВА	<i>Гусева</i>
Н.КОНТР.	КОГАН	<i>Коган</i>

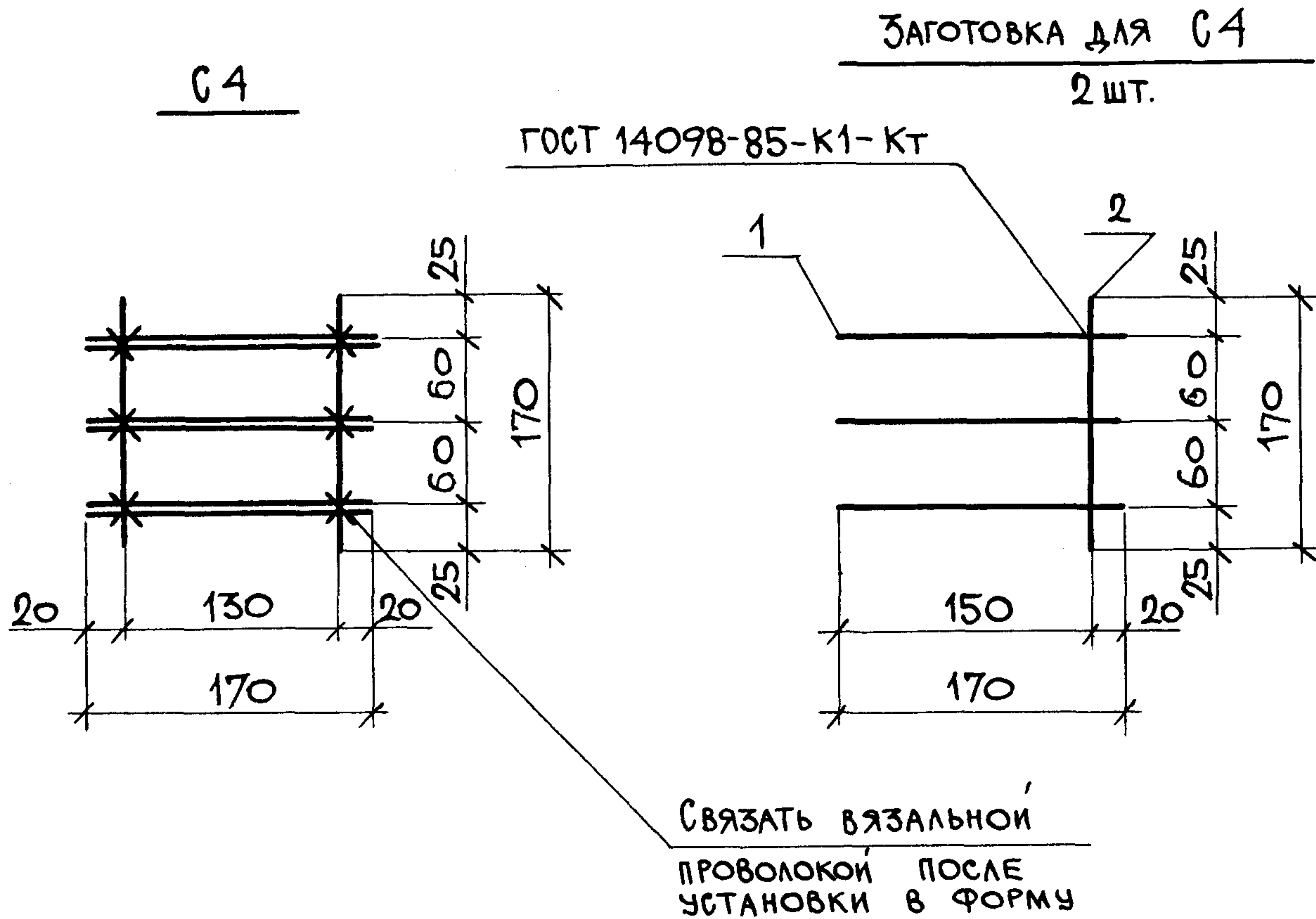
1. 862.1 - 7. 2 - 13

СЕТКА СЗ

СТАДИЯ	ЛИСТ	ЛИСТОВ
		1

ГИПРОНИСЕЛЬХОЗ





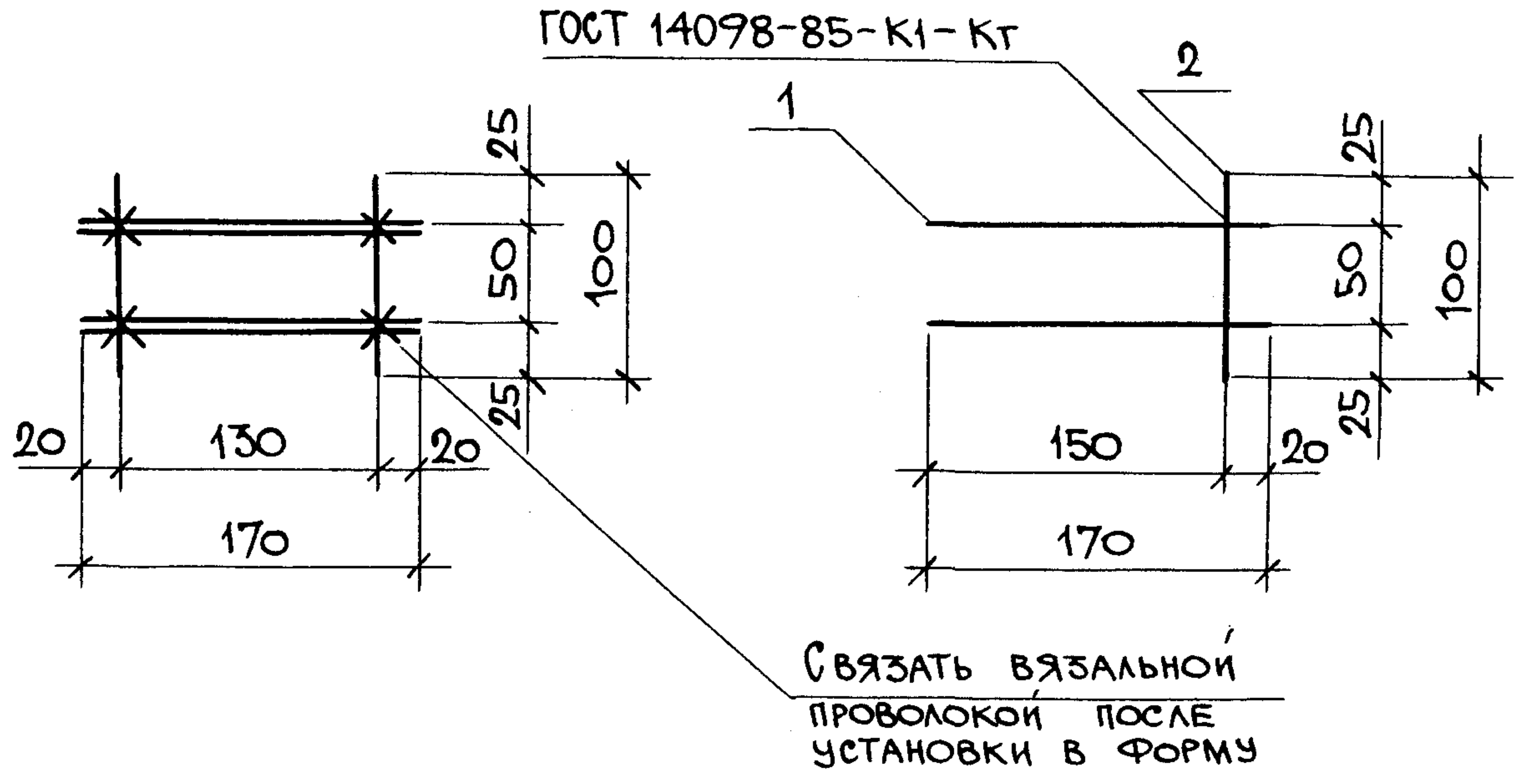
МАРКА СЕТКИ	Поз.	НАИМЕНОВАНИЕ	КОЛ.	МАССА ЕД., КГ	МАССА СЕТКИ, КГ
С4	1	∅ 5 ВРІ, $l=170$	6	0,02	0,2
	2	5 ВРІ, $l=170$	2	0,02	

АРМАТУРА КЛАССА ВРІ ПО ГОСТ 6727-80.

РАЗРАБ.	САСОНКО	<i>И.Сас</i>	1. 862.1 - 7.2 - 14		
РАССЧТ.	КОГАН	<i>И.Ког</i>			
ИСПОЛН.	КОГАН	<i>И.Ког</i>			
ПРОВЕР.	ГУСЕВА	<i>И.Гус</i>			
СЕТКА С4			СТАДИЯ	ЛИСТ	ЛИСТОВ
			Р		1
ГИПРОНИСЕЛЬХОЗ					
			Н.КОНТР.	КОГАН	<i>И.Ког</i>

C5

ЗАГОТОВКА ДЛЯ C5  
2 шт.



МАРКА СЕТКИ	ПОЗ.	НАИМЕНОВАНИЕ	КОЛ.	МАССА ЕД., КГ	МАССА СЕТКИ, КГ
C5	1	∅ 5 ВрI, ℓ = 170	4	0,02	0,1
	2	5 ВрI, ℓ = 100	2	0,01	

АРМАТУРА КЛАССА ВрI ПО ГОСТ 6727-80.

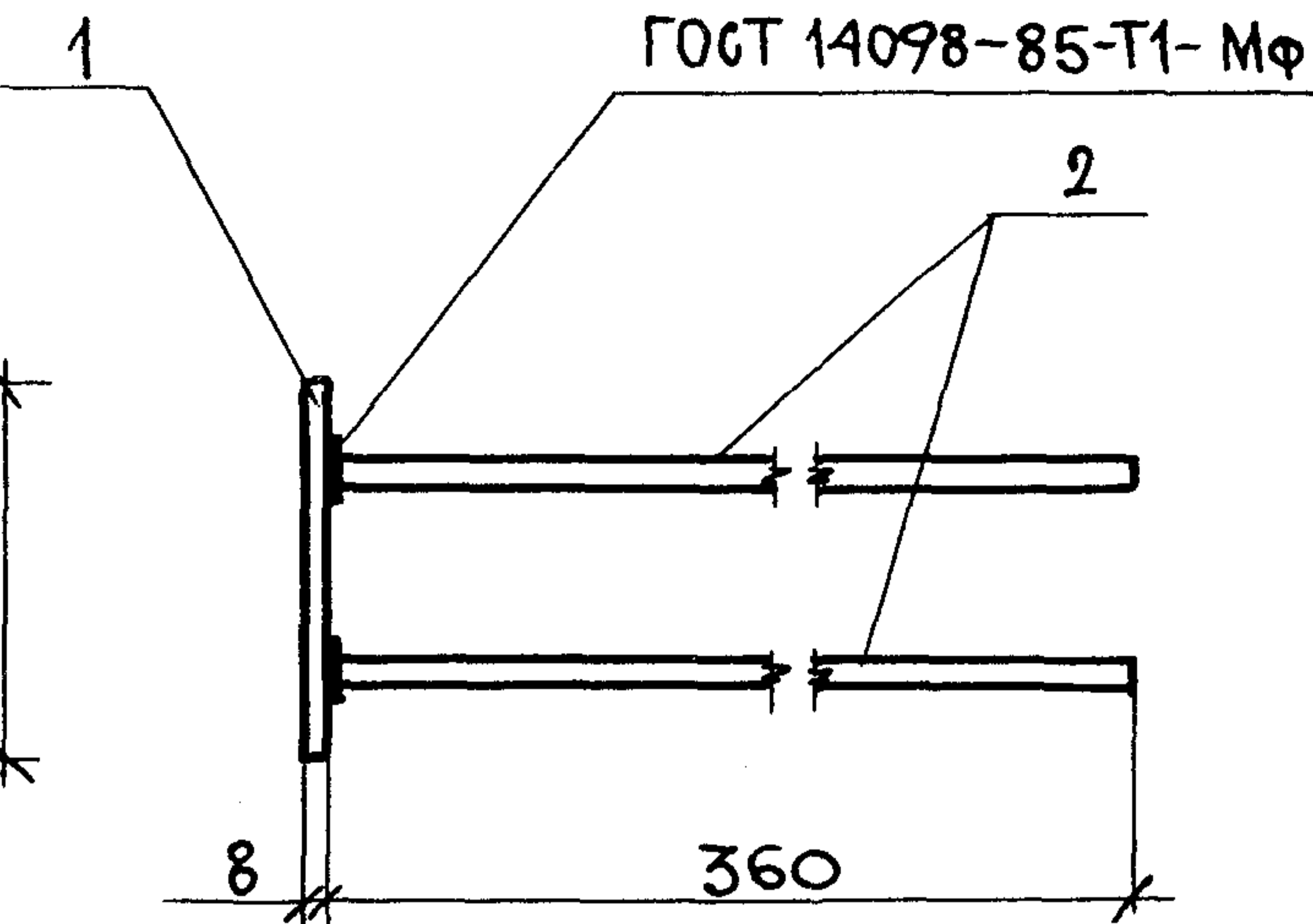
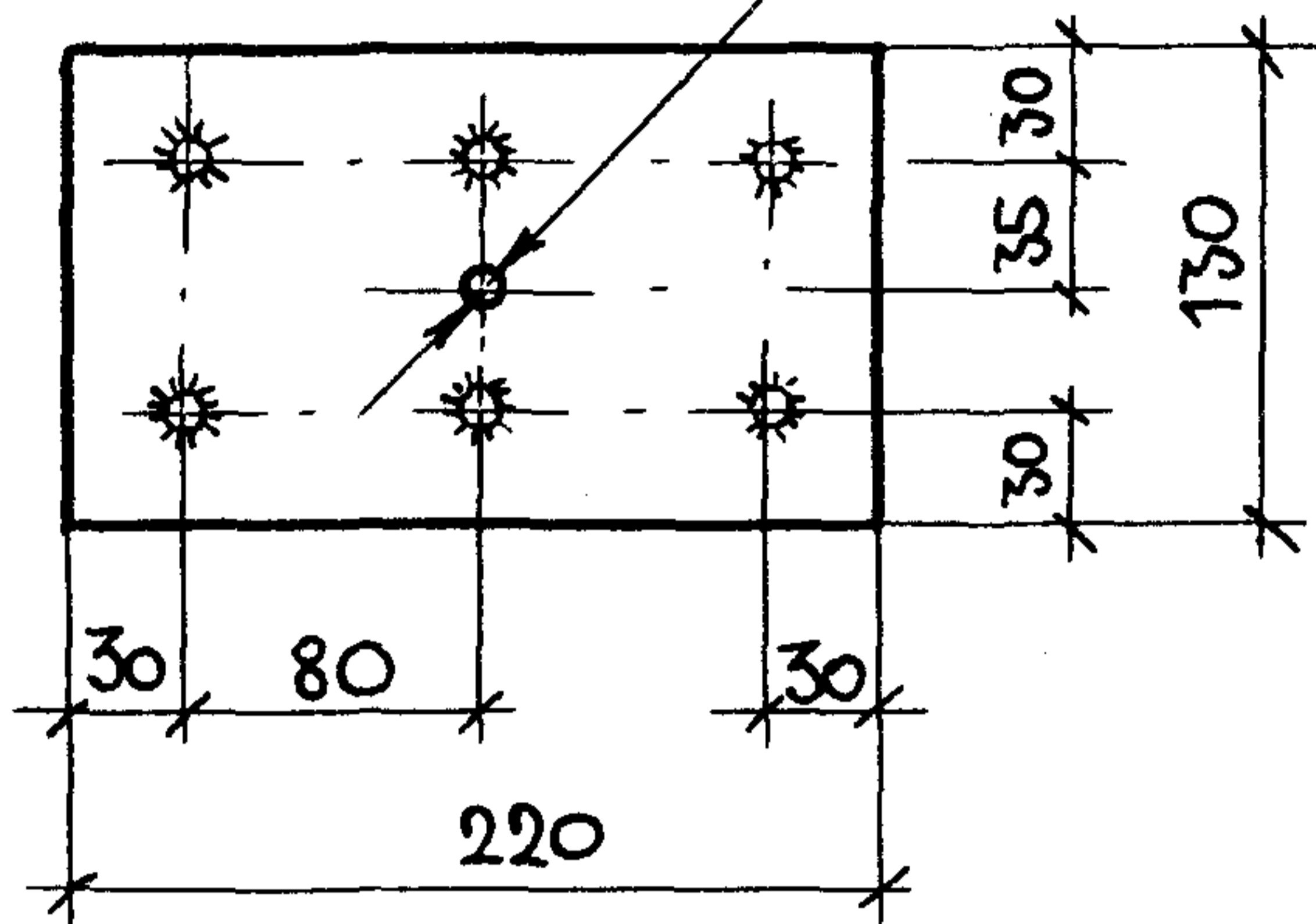
РАЗРАБ.	САСОНКО	<i>Сасонко</i>
РАСЧИТ.	КОГАН	<i>Коган</i>
ИСПОЛН.	КОГАН	<i>Коган</i>
ПРОВЕР.	ГУСЕВА	<i>Гусева</i>
Н.КОНТР.	КОГАН	<i>Коган</i>

1. 862.1 - 7.2 - 15

СЕТКА C5

СТАДИЯ	ЛИСТ	ЛИСТОВ
Р		1
ГИПРОНИСЕЛЬХОЗ		

ОТВ. ПОД НАРЕЗКУ М16



Поз.	НАИМЕНОВАНИЕ	КОЛ.	МАССА ЕД., КГ	МАССА ЗАКЛАДНОГО ИЗДЕЛИЯ, КГ
1	Лист 8x130, l=220	1	1.80	3.1
2	∅10 АIII, l=360	6	0.22	

Листовая сталь по ГОСТ 19903-74, ВСтЗкп2 ГОСТ 14637-79.  
 Арматура класса А-III по ГОСТ 5781-82.

ИВ. И ПОДЛ. ПОДПИСЬ ПУЧКОВ С.М. ИВ. И

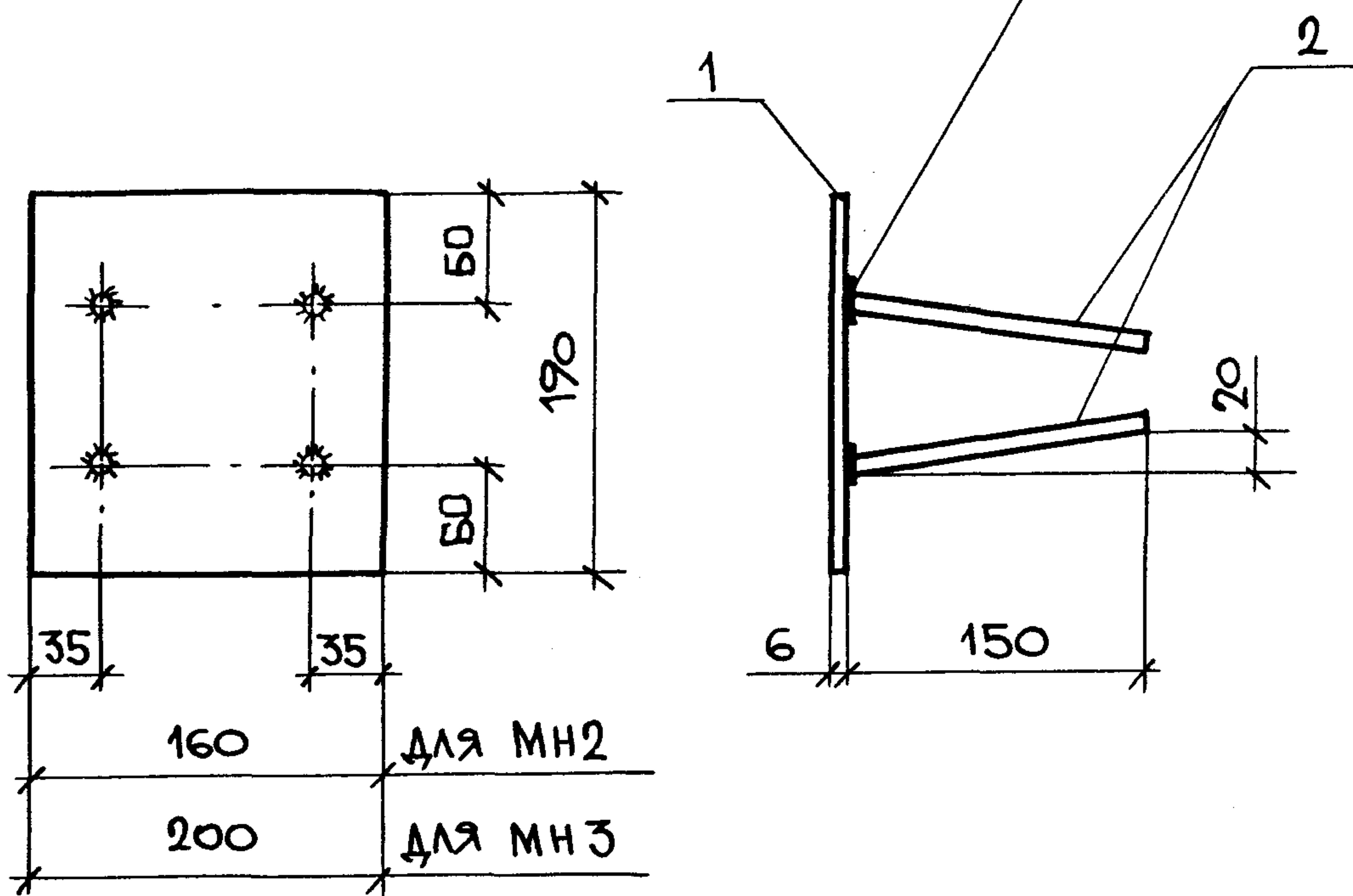
РАЗРАБ.	САСОНКО	<i>И.С.</i>
РАССЧИТ.	КОГАН	<i>И.В.</i>
ИСПОЛН.	КОГАН	<i>И.В.</i>
ПРОВ.	АДМЕТОВА	<i>А.Х.</i>
Н.КОНТР.	КОГАН	<i>И.В.</i>

1. 862.1 - 7.2 - 16

ИЗДЕЛИЕ ЗАКЛАДНОЕ  
 МН1

СТАДИЯ	ЛИСТ	ЛИСТОВ
Р		1
ГИПРОНИСЕЛЬХОЗ		

ГОСТ 14098-85-Т1-МФ



МАРКА ЗАКЛАДНОГО ИЗДЕЛИЯ	Поз.	НАИМЕНОВАНИЕ	КОЛ.	МАССА ЕД., КГ	МАССА ЗАКЛАДНОГО ИЗДЕЛИЯ, КГ
МН 2	1	Лист 6x160, l=190	1	1,43	1,67
	2	∅8 А III, l=150	4	0,06	
МН 3	1	Лист 6x190, l=200	1	1,8	2,04
	2	∅8 А III, l=150	4	0,06	

ЛИСТОВАЯ СТАЛЬ ПО ГОСТ 19903-74, ВСтЗкп2 ГОСТ 14637-79.  
 АРМАТУРА КЛАССА А-III ПО ГОСТ 5781-82.

ИНВ. № ПОД. ПОДПИСЬ И ДАТА ВЗАМ. ИНВ. №

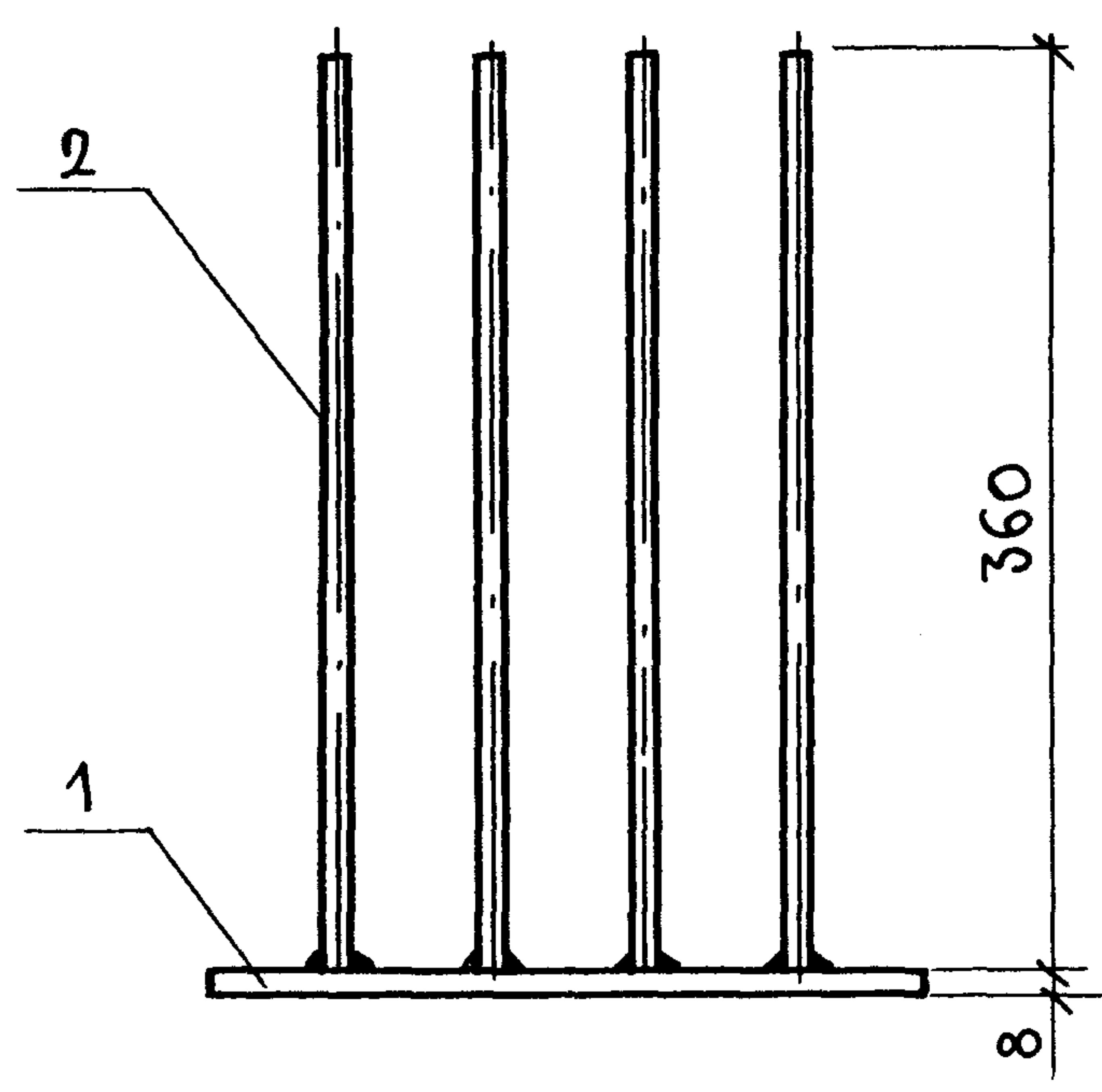
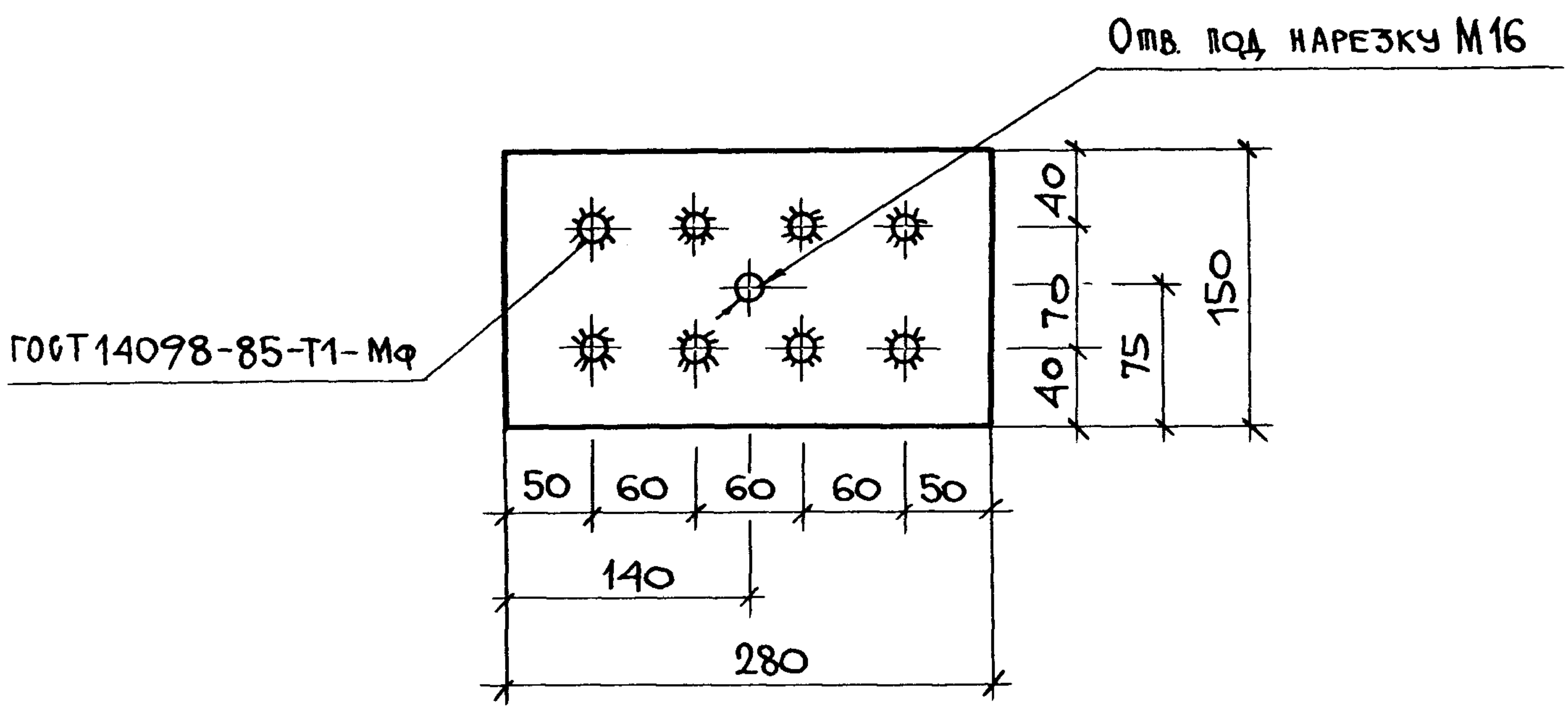
РАЗРАБ.	КОГАН	<i>Шве</i>
РАСЧИТ.	САСОНКО	<i>М.С.</i>
ИСПОЛН.	КОГАН	<i>Шве</i>
ПРОВЕР.	АХМЕТОВА	<i>А.А.</i>
Н.КОНТР.	КОГАН	<i>Шве</i>

1.862.1-7.2-17

ИЗДЕЛИЕ ЗАКЛАДНОЕ  
 МН2, МН3

СТАДИЯ	ЛИСТ	ЛИСТОВ
Р		1
ГИПРОНИСЕЛЬХОЗ		



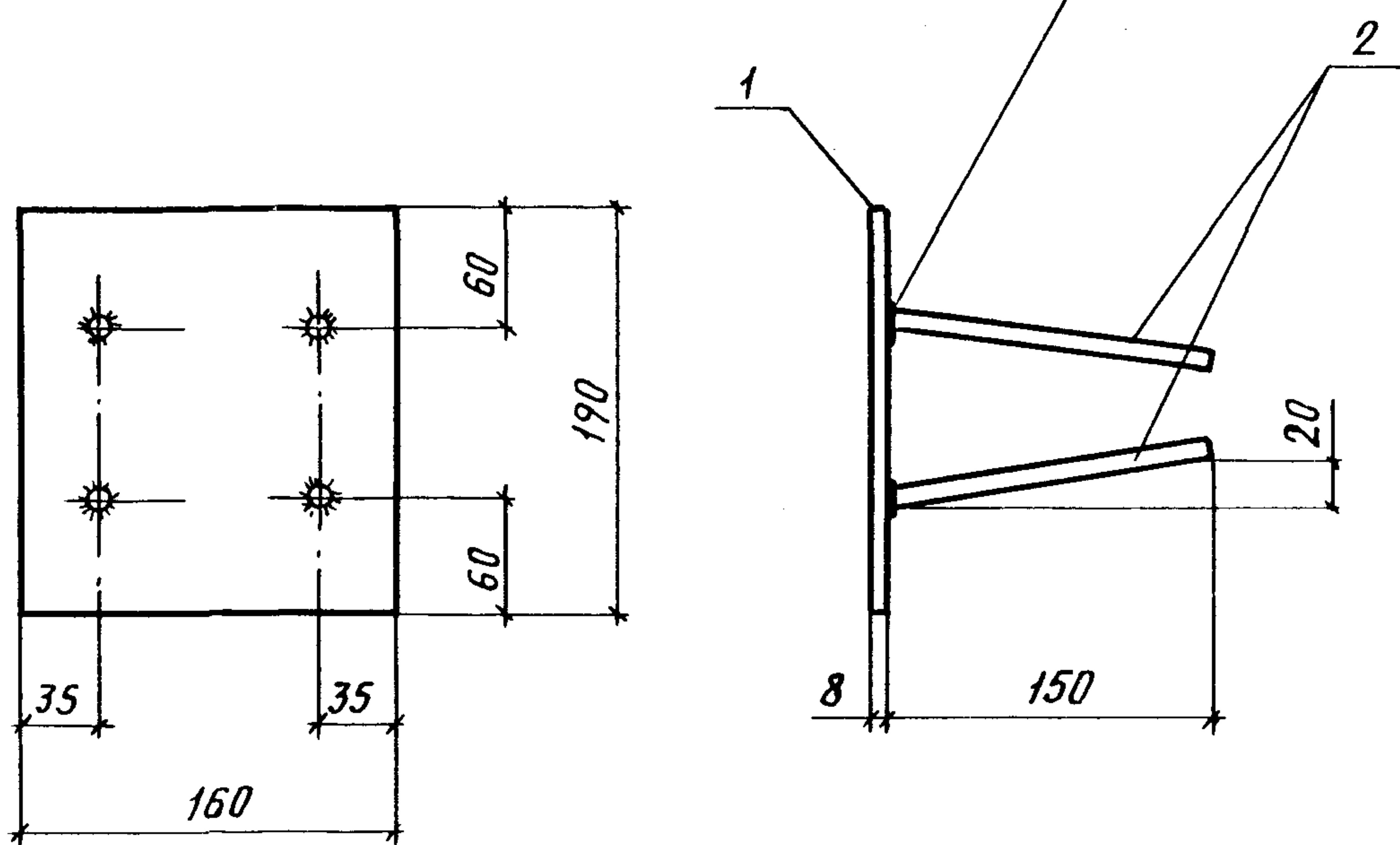


Поз.	НАИМЕНОВАНИЕ	Кол.	МАССА ЕД., КГ	МАССА ЗАКЛАДНОГО ИЗДЕЛИЯ, КГ
1	Лист 8x150, l=280	1	2,6	5,2
2	∅ 12 А III, l=360	8	0,32	

ЛИСТОВАЯ СТАЛЬ ПО ГОСТ 19903-74, ВСТ 3кп2 ГОСТ 14637-79.  
 АРМАТУРА КЛАССА А-III ПО ГОСТ 5781-82.

РАЗРАБ.	КОГАН	<i>Уф</i>	1.862.1-7.2-18
РАССЧИТ.	САСОНКО	<i>Уф</i>	
ИСПОЛН.	КОГАН	<i>Уф</i>	
ПРОВЕР.	АХМЕТОВА	<i>Уф</i>	
			ИЗДЕЛИЕ ЗАКЛАДНОЕ МН4
			СТАДИЯ ЛИСТ ЛИСТОВ Р 1
			ГИПРОНИСЕЛЬХОЗ
Н.КОНТР.	КОГАН	<i>Уф</i>	

ГОСТ 14098-85-Т1-МФ



Поз.	Наименование	Кол.	Масса ед., кг	Масса закладного изделия, кг
1	Лист 8×160, l=190	1	1,91	2,3
2	φ 10 АШ, l=150	4	0,09	

Листовая сталь по ГОСТ 19903-74, Вст 3 кл 2 ГОСТ 14637-79.  
 Арматура класса А-III по ГОСТ 5781-82.

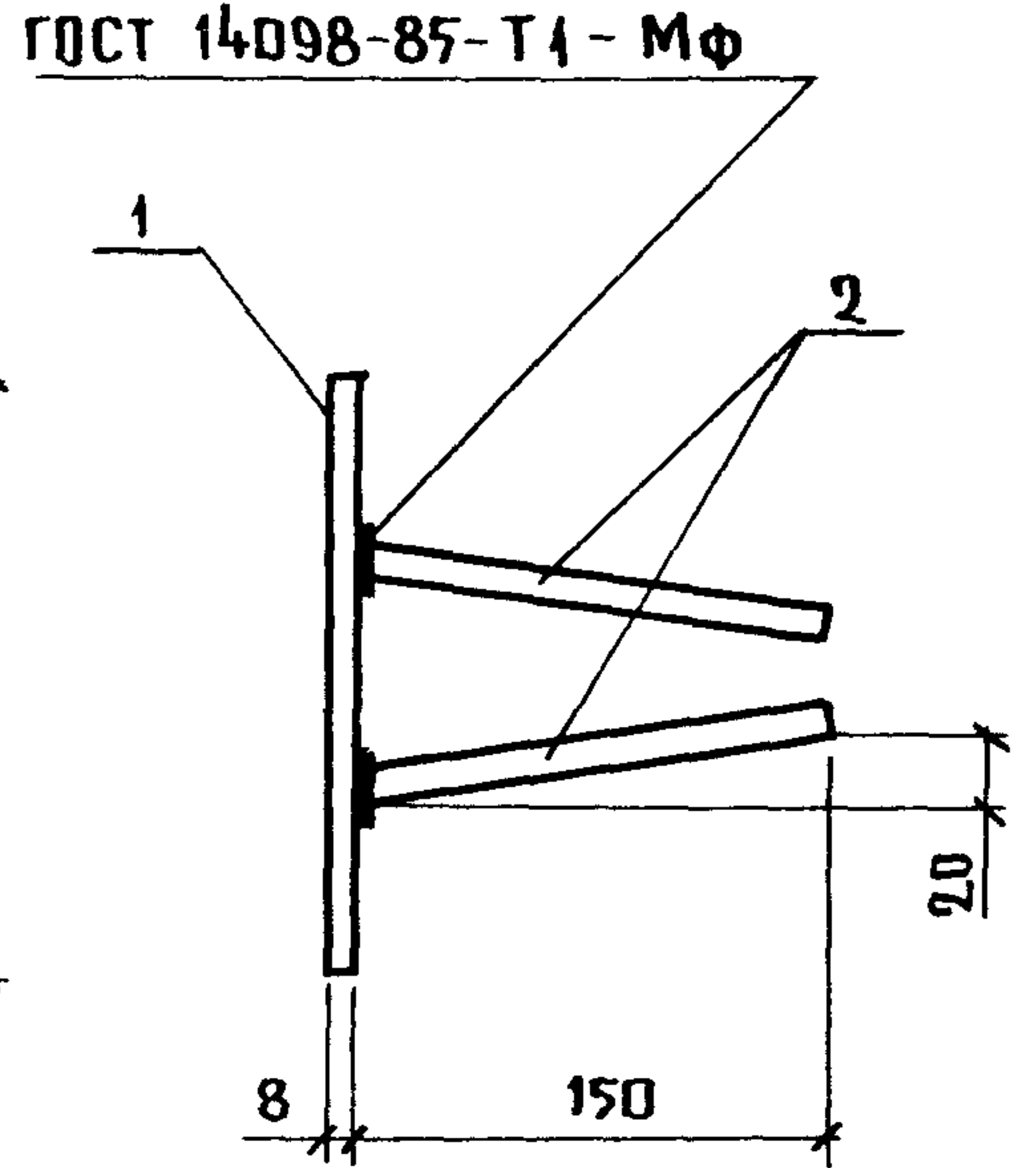
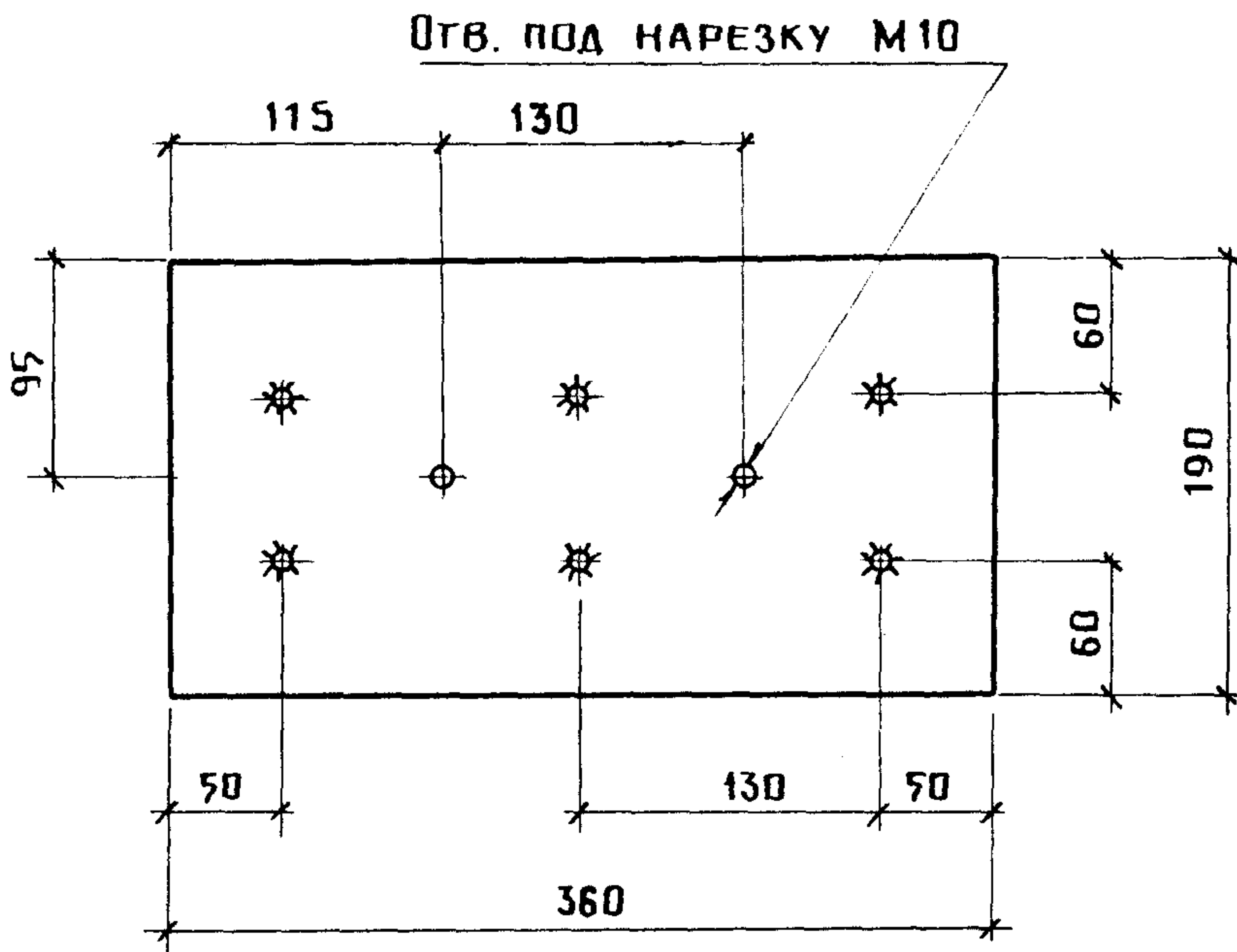
Разраб.	Сасанко	<i>Сасанко</i>	
Исполн.	Коган	<i>Коган</i>	
Провер.	Ахметова	<i>Ахметова</i>	
Н. контр.	Коган	<i>Коган</i>	

1.862.1-7.2 -19

Изделие закладное  
МН5

Стадия	Лист	Листов
Р		1

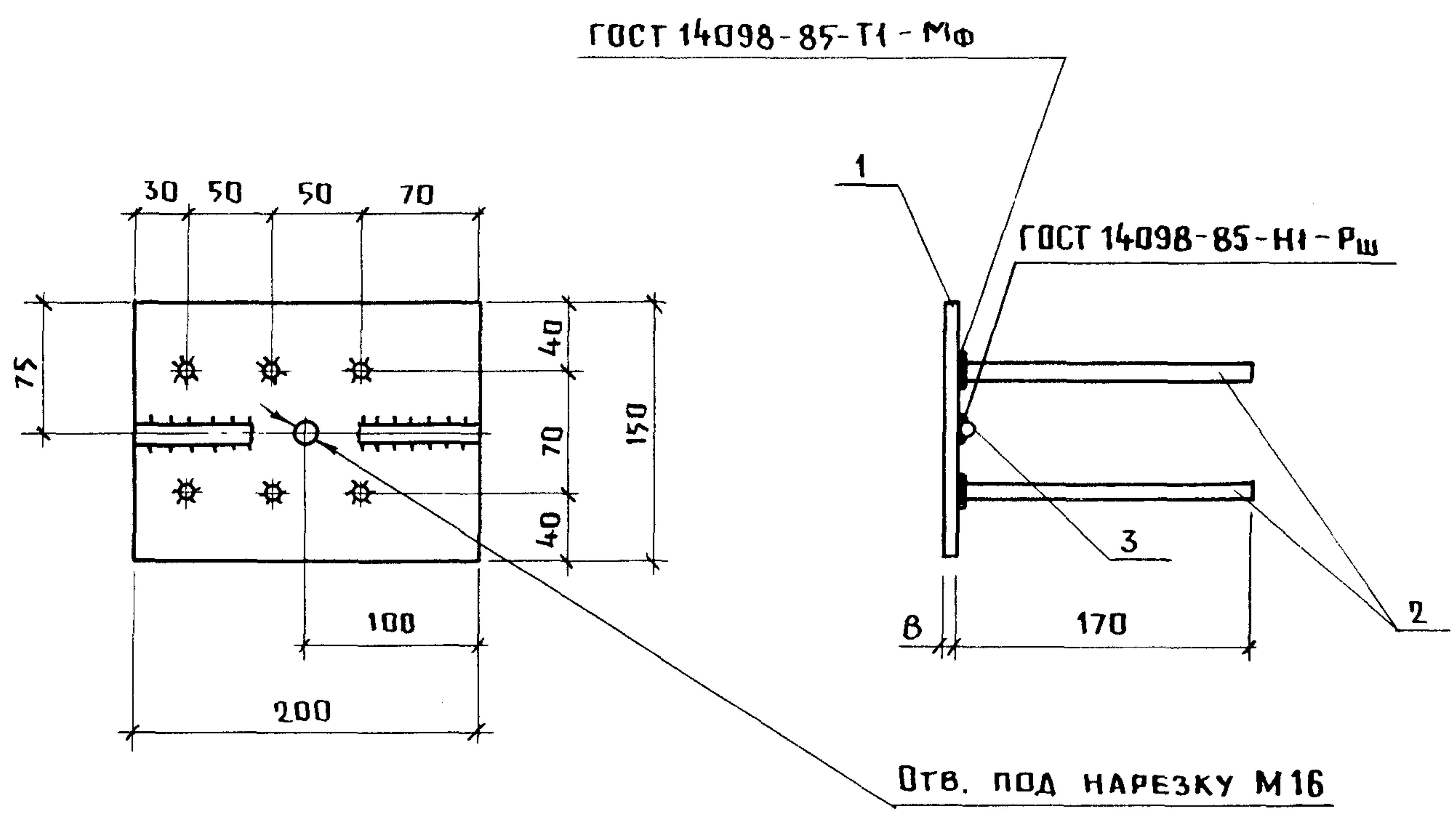
ГИПРОНИСЕЛЬХОЗ



ПОЗ.	НАИМЕНОВАНИЕ	КОЛ.	МАССА ЕД., КГ	МАССА ЗАКЛАДНОГО ИЗДЕЛИЯ, КГ
1	ЛИСТ 8×190, $\rho=360$	1	4,3	4,9
2	$\phi 10 \text{ A III}$ , $\rho=150$	6	0,1	

ЛИСТОВАЯ СТАЛЬ ПО ГОСТ 19903-74, ВСтЗ кп2 ГОСТ 14637-79.  
 АРМАТУРА КЛАССА А-III ПО ГОСТ 5781-82.

РАЗРАБ.	САСОНКО	<i>Сасонко</i>	1. 862.1 - 7.2 - 20  ИЗДЕЛИЕ ЗАКЛАДНОЕ МНБ  ГИПРОНИСЕЛЬХОЗ		
РАСЧИТ	САСОНКО	<i>Сасонко</i>			
ИСПОЛН.	КОГАН	<i>Коган</i>			
ПРОВ.	АХМЕТОВА	<i>Ахметова</i>			
Н.КОНТР.	КОГАН	<i>Коган</i>			
			СТАДИЯ	ЛИСТ	ЛИСТОВ
			Р		1

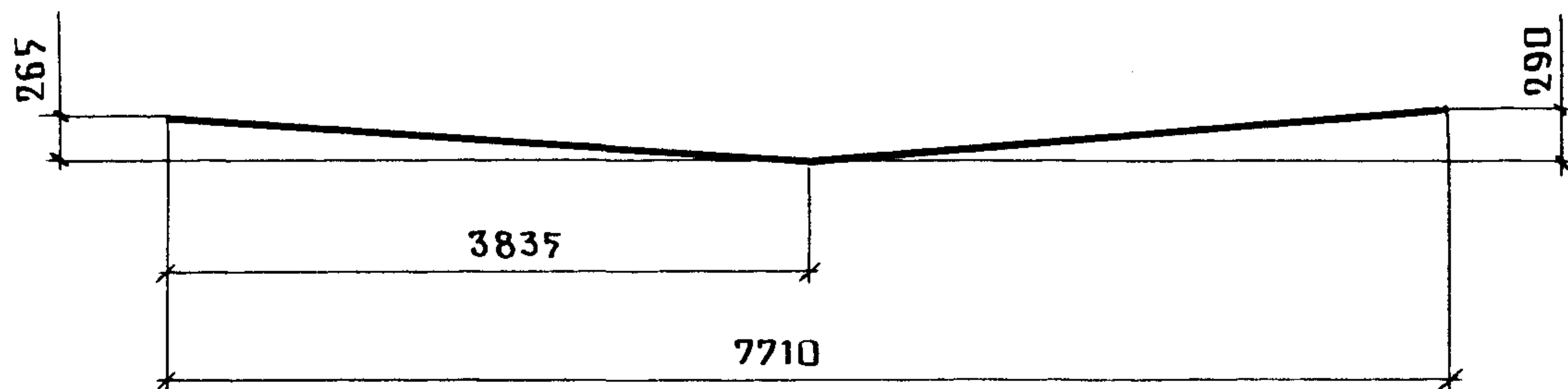


Поз.	НАИМЕНОВАНИЕ	КОЛ.	МАССА ЕД., КГ	МАССА ЗАКЛАДНОГО ИЗДЕЛИЯ, КГ
1	Лист 8×150, $\varrho=200$	1	1,9	2,6
2	$\varnothing 10A \text{ III}$ , $\varrho=170$	6	0,1	
3	$\varnothing 10A \text{ III}$ , $\varrho=70$	2	0,04	

ЛИСТОВАЯ СТАЛЬ ПО ГОСТ 19903-74, ВСтЗкп2 ГОСТ 14637-79.  
 АРМАТУРА КЛАССА А-III ПО ГОСТ 5781-82.

ИНВ. И ПОДА. ПОДПИСЬ И ДАТА	РАЗРАБ.	САСОНКО	<i>Сасонко</i>	1. 862. 1 - 7. 2 - 21		
	РАССЧИТ.	САСОНКО	<i>Сасонко</i>			
	ИСПОЛН.	КОГАН	<i>Коган</i>			
	ПРОВЕР.	АХМЕТОВА	<i>Ахметова</i>			
	Н.КОНТР.	КОГАН	<i>Коган</i>			
ИЗДЕЛИЕ ЗАКЛАДНОЕ МН7				СТАДИЯ	ЛИСТ	ЛИСТОВ
				Р		1
				ГИПРОНИСЕЛЬХОЗ		





МАРКА	НАИМЕНОВАНИЕ	МАССА, кг
СТН 1	$\phi 20A \bar{IV}$ , $l = 7730$	19,1
СТН 2	16A $\bar{IV}$ , $l = 7730$	12,2
СТН 3	18A $\bar{IV}$ , $l = 7730$	15,5
СТН 4	22A $\bar{IV}$ , $l = 7730$	23,1
СТН 5	18A $\bar{V}$ , $l = 7730$	15,5
СТН 6	14A $\bar{V}$ , $l = 7730$	9,4
СТН 7	16A $\bar{V}$ , $l = 7730$	12,2
СТН 8	20A $\bar{V}$ , $l = 7730$	19,1
СТН 9	16A $\bar{III}_B$ , $l = 7730$	12,2
СТН 10	18A $\bar{III}_B$ , $l = 7730$	15,5
СТН 11	20A $\bar{III}_B$ , $l = 7730$	19,1
СТН 12	22A $\bar{III}_B$ , $l = 7730$	23,1

Арматура классов А- $\bar{IV}$ , А- $\bar{V}$  и А- $\bar{III}_B$  по ГОСТ 5781-82.

Длина стержней предварительно напрягаемой арматуры (СТН)

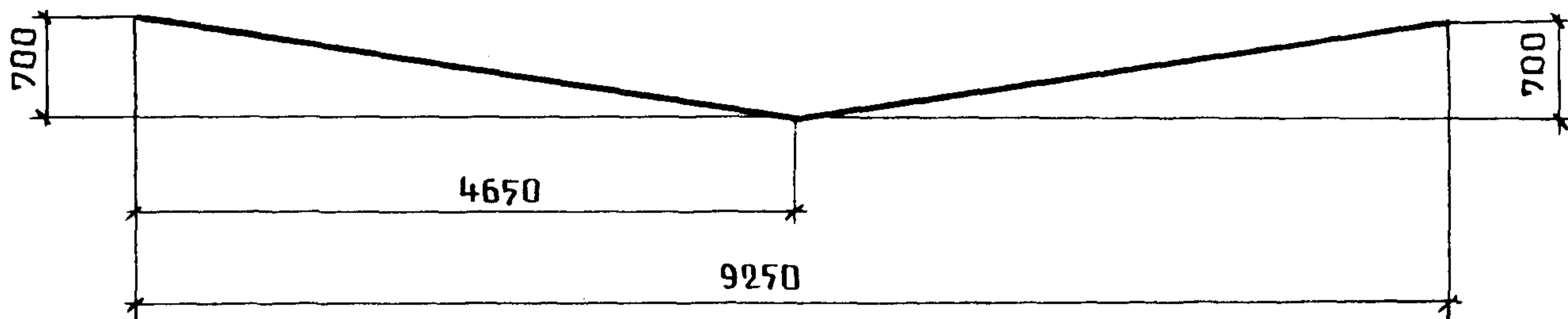
указана теоретическая. Действительную длину назначают в

зависимости от способа натяжения (механического, электро-

термического) и конструкции захватных устройств.

При замене арматуры классов А- $\bar{IV}$  и А- $\bar{V}$  соответственно на АТ- $\bar{IV}_C$ , АТ- $\bar{IV}_K$  и АТ- $\bar{V}$ , АТ- $\bar{V}_C$  по ГОСТ 10884-81 диаметр стержней не меняется.

РАЗРАБ.	САСОНКО	<i>Сасонко</i>		1. 862.1 - 7.2 - 22
РАСЧИТ.	КОГАН	<i>Коган</i>		
ИСПОЛН.	КОГАН	<i>Коган</i>		
ПРОВЕР.	ГУСЕВА	<i>Гусева</i>		
				СТЕРЖЕНЬ НАПРЯГАЕМЫЙ СТН 1... СТН 12
				СТАДИЯ
				ЛИСТ
				ЛИСТОВ
				Р
				1
				ГИПРОНИСЕЛЬХОЗ
Н. КОНТР.	КОГАН	<i>Коган</i>		



МАРКА	НАИМЕНОВАНИЕ	МАССА, КГ
СТН 13	φ20A $\bar{IV}$ , l = 9360	23,1
СТН 14	16A $\bar{IV}$ , l = 9360	14,8
СТН 15	18A $\bar{IV}$ , l = 9360	18,7
СТН 16	22A $\bar{IV}$ , l = 9360	28,0
СТН 17	18A $\bar{V}$ , l = 9360	18,7
СТН 18	14A $\bar{V}$ , l = 9360	11,3
СТН 19	16A $\bar{V}$ , l = 9360	14,8
СТН 20	20A $\bar{V}$ , l = 9360	23,1
СТН 21	22A $\bar{III}_B$ , l = 9360	28,0
СТН 22	18A $\bar{III}_B$ , l = 9360	18,7
СТН 23	20A $\bar{III}_B$ , l = 9360	23,1
СТН 24	25A $\bar{III}_B$ , l = 9360	36,0

Арматура классов А- $\bar{IV}$ , А- $\bar{V}$  и А- $\bar{III}_B$  по ГОСТ 5781-82.

Длина стержней предварительно напрягаемой арматуры (СТН)

указана теоретическая. Действительную длину назначают в

зависимости от способа натяжения (механического, электротер-

мического) и конструкции захватных устройств.

При замене арматуры классов А- $\bar{IV}$  и А- $\bar{V}$  соответственно на Ат- $\bar{IV}_C$ , Ат- $\bar{IV}_K$  и Ат- $\bar{I}$ , Ат- $\bar{V}_C$  по ГОСТ 10884-81 диаметр стержней не меняется.

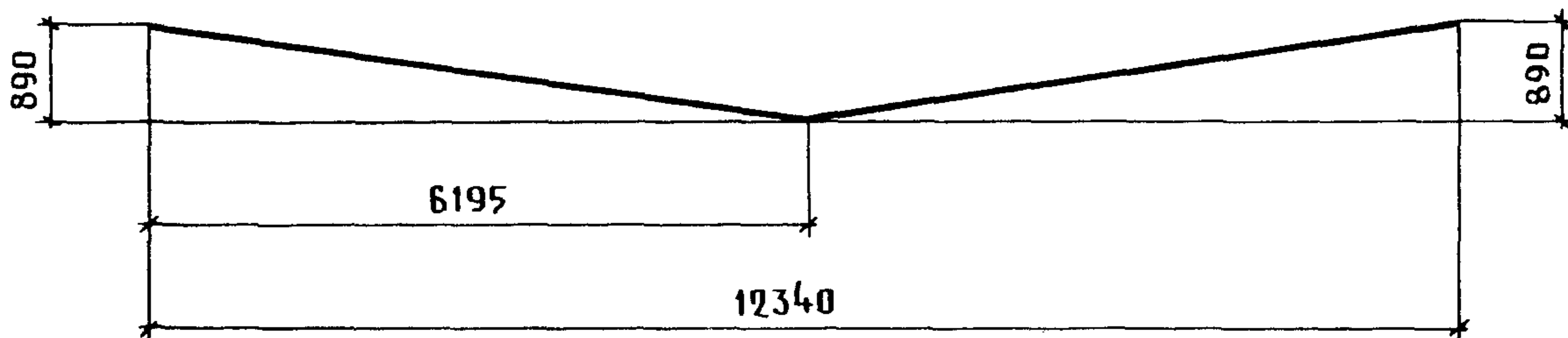
1. 862.1-7.2-23

РАЗРАБ.	САСОНКО	<i>Сасонко</i>
РАСЧИТ	САСОНКО	<i>Сасонко</i>
ИСПОЛН.	КОГАН	<i>Коган</i>
ПРОВЕР.	ГУСЕВА	<i>Гусева</i>
Н. КОНТР.	КОГАН	<i>Коган</i>

СТЕРЖЕНЬ НАПРЯГАЕМЫЙ  
СТН 13... СТН 24

СТАДИЯ	ЛИСТ	ЛИСТОВ
Р		1

ГИПРОНИСЕЛЬХОЗ



МАРКА	НАИМЕНОВАНИЕ	МАССА, КГ
СТН 25	$\phi 18 A \bar{IV}$ , $l=12470$	25,0
СТН 26	$16 A \bar{IV}$ , $l=12470$	19,7
СТН 27	$20 A \bar{IV}$ , $l=12470$	30,8
СТН 28	$22 A \bar{IV}$ , $l=12470$	37,2
СТН 29	$16 A \bar{V}$ , $l=12470$	19,7
СТН 30	$14 A \bar{V}$ , $l=12470$	15,1
СТН 31	$18 A \bar{V}$ , $l=12470$	25,0
СТН 32	$20 A \bar{III B}$ , $l=12470$	30,8
СТН 33	$22 A \bar{III B}$ , $l=12470$	37,2
СТН 34	$25 A \bar{III B}$ , $l=12470$	47,9

Арматура классов  $A-\bar{IV}$ ,  $A-\bar{V}$  и  $A-\bar{III B}$  по ГОСТ 5781-82.

Длина стержней предварительно напрягаемой арматуры (СТН) указана теоретическая. Действительную длину назначают в зависимости от способа натяжения (механического, электро-термического) и конструкции захватных устройств.

При замене арматуры классов  $A-\bar{IV}$  и  $A-\bar{V}$  соответственно на  $A\tau-\bar{IV C}$ ,  $A\tau-\bar{IV K}$  и  $A\tau-\bar{V}$ ,  $A\tau-\bar{V C K}$  по ГОСТ 10884-81 диаметр стержней не меняется.

РАЗРАБ.	САСОНКО	<i>Фисас</i>
РАСЧИТ.	КОГАН	<i>Швн</i>
ИСПОЛН.	КОГАН	<i>Швн</i>
ПРОВЕР.	ГУСЕВА	<i>Гусев</i>
Н. КОНТР.	КОГАН	<i>Швн</i>

1. 862.1 - 7.2 - 24

СТЕРЖЕНЬ НАПРЯГАЕМЫЙ  
СТН 25...СТН 34

СТАДИЯ	ЛИСТ	ЛИСТОВ
Р		1

ГИПРОНИСЕЛЬХОЗ