

ТИПОВЫЕ КОНСТРУКЦИИ, ИЗДЕЛИЯ И УЗЛЫ ЗДАНИЙ И СООРУЖЕНИЙ

СЕРИЯ I.117. I-15 ПВ

ПАНЕЛИ НАРУЖНЫХ ЦОКОЛЬНЫХ СТЕН

ЛЕГКОБЕТОННЫЕ ОДНОСЛОЙНЫЕ ДЛЯ КРУПНОПАНЕЛЬНЫХ

ЖИЛЫХ ЗДАНИЙ НА ЛЕНТОЧНЫХ ФУНДАМЕНТАХ С ШАГОМ

ПОПЕРЕЧНЫХ СТЕН 3,0:3,6 М И ВЫСОТОЙ ПОДПОЛЬЯ 1,8 М

/ УНИФИЦИРОВАННЫЕ ДЛЯ СЛОЖНЫХ УСЛОВИЙ

СТРОИТЕЛЬСТВА: НЕРАВНОМЕРНО СЖИМАЕМЫЕ

ГРУНТЫ, ПРОСАДОЧНЫЕ ГРУНТЫ,

ПОДРАБАТЫВАЕМЫЕ ТЕРРИТОРИИ/

ВЫПУСК 0

МАТЕРИАЛЫ ДЛЯ ПРОЕКТИРОВАНИЯ.

УКАЗАНИЯ ПО ИЗГОТОВЛЕНИЮ ПАНЕЛЕЙ. УЗЛЫ ПАНЕЛЕЙ.

20975 -01

ЦЕНА

ТИПОВЫЕ КОНСТРУКЦИИ, ИЗДЕЛИЯ И УЗЛЫ ЗДАНИЙ И СООРУЖЕНИЙ

СЕРИЯ I.117. I-15 ПВ

ПАНЕЛИ НАРУЖНЫХ ЦОКОЛЬНЫХ СТЕН

ЛЕГКОБЕТОННЫЕ ОДНОСЛОЙНЫЕ ДЛЯ КРУПНОПАНЕЛЬНЫХ

ЖИЛЫХ ЗДАНИЙ НА ЛЕНТОЧНЫХ ФУНДАМЕНТАХ С ШАГОМ

ПОПЕРЕЧНЫХ СТЕН 3,0:3,6 м и высотой подполья 1,8 м

/ УНИФИЦИРОВАННЫЕ ДЛЯ СЛОЖНЫХ УСЛОВИЙ

СТРОИТЕЛЬСТВА: НЕРАВНОМЕРНО СЖИМАЕМЫЕ

ГРУНТЫ, ПРОСАДОЧНЫЕ ГРУНТЫ,

ПОДРАБАТЫВАЕМЫЕ ТЕРРИТОРИИ/

ВЫПУСК 0

МАТЕРИАЛЫ ДЛЯ ПРОЕКТИРОВАНИЯ.

УКАЗАНИЯ ПО ИЗГОТОВЛЕНИЮ ПАНЕЛЕЙ. УЗЛЫ ПАНЕЛЕЙ.

РАЗРАБОТАНЫ:

ПРОЕКТНЫМ ИНСТИТУТОМ КИЕВЗНИИЭП

ДИРЕКТОР ИН-ТА *Л. Заваров* А. ЗАВАРОВ

ГЛ. ИНЖ. ПРОЕКТА *Е. Лабинова* Е. ЛАБИНОВА

УТВЕРЖДЕНЫ ПРИКАЗОМ ГОСГРАЖДАНСТРОЯ.

И ВВЕДЕНЫ В ДЕЙСТВИЕ С 20.12.85

ПРИКАЗ ОТ 29.11.85 № 369

ОБОЗНАЧЕНИЕ	НАИМЕНОВАНИЕ	СТРАНИЦА
I.117.I-15ПВ.0 0000	Содержание	2
I.117.I-15ПВ.0 0010	Техническое описание	3-13
I.117.I-15ПВ.0 001 Д1	Узел I	14
I.117.I-15ПВ.0 002 Д1	Узел 2,5	15
I.117.I-15ПВ.0 003 Д1	Узел 6, 7, 8	16
I.117.I-15ПВ.0 004 Д1	Узел 9	17
I.117.I-15ПВ.0 005 Д1	Узел 10	18
I.117.I-15ПВ.0 006 Д1	Узел 11, 13	19
I.117.I-15ПВ.0 007 Д1	Узел 14	20
I.117.I-15ПВ.0 008 Д1	Узел 15	21
I.117.I-15ПВ.0 009 Д1	Узел I, II	22
I.117.I-15ПВ.0 010 Д1	Узел 3, 4, III, 16	23
I.117.I-15ПВ.0 011 Д1	Узел 17	24
I.117.I-15ПВ.0 001 Д2	Узел I, 2	25
I.117.I-15ПВ.0 002 Д2	Узел 3, 4, 5	26
I.117.I-15ПВ.0 003 Д2	Узел 7, 8	27
I.117.I-15ПВ.0 004 Д2	Узел 9, 10	28

Инв. № подл. Подпись и дата. Взам. инв. №

				1.117.1-15ПВ.0 0000			
Нач.АПМ	БОРОВИК	<i>В</i>	Х 84	Содержание	Статья	Лист	Листов
Н.КОНТР.	Шоловал	<i>М.Ш.</i>	Х 84		Р		1
Гл. инж.	Лобинава	<i>Лоб</i>	VI 84		ГОСГРАЖДАНСТРОЙ КиевЗНИИЭП		
Провер.	Лобинава	<i>Лоб</i>	VI 84				
Разраб.	Миллер	<i>Мил</i>	VI 84				

Г. ОБЩИЕ ДАННЫЕ

Рабочие чертежи панелей наружных цокольных стен легкобетонные однослойные для крупнопанельных жилых зданий с шагом поперечных стен 3,0 и 3,6 м и высотой подполья 1,8 м /унифицированные для сложных условий строительства: неравномерно сжимаемые грунты, просадочные грунты, подрабатываемые территории/, разработаны для 5-9-этажных жилых зданий на ленточных фундаментах.

Работа выполнена в соответствии с заданием Госгражданстроя при Госстрое СССР от 5 июля 1983 г.

В состав серии 1.117.1-15ПВ входят рабочие чертежи наружных цокольных стен толщиной 310 мм. Альбомы данной серии разделены на три группы:

- Выпуск 0 "Материалы для проектирования. Указания по изготовлению панелей. Узлы панелей";
- Выпуск 1 "Панели. Рабочие чертежи";
- Выпуск 2 "Арматурные изделия. Рабочие чертежи".

Настоящий выпуск содержит указания по изготовлению панелей и чертежи унифицированных опалубочных и арматурных узлов цокольных панелей наружных стен толщиной 310 мм, расчетные схемы, номенклатуру изделий /см. таблицу 3/, узлы сопряжений /см. листы 7,8/.

На чертежах узлов приведены постоянные размеры, которые не зависят от длины панелей, а также замаркированы арматурные изделия.

Рабочие чертежи наружных цокольных панелей запроектированы применительно к сериям типовых проектов, разрабатываемых с размерами планировочной сетки кратной 300 мм.

При разработке наружных цокольных панелей учтены требования ГОСТ 11024-84 "Панели стеновые наружные бетонные и железобетонные для жилых и общественных зданий", "Руководства по расчету и проектированию зданий и сооружений на подрабатываемых территориях", СНиП 2.02.01-83 и СНиП П-8-78.

При разработке наружных цокольных панелей приняты следующие основные положения:

- изготовление панелей предусматривается применительно к технологии заводов /типовой проект предприятия крупнопанельного домостроения мощностью 140000м² полезной площади в год, шифр 409-13-6/;
- предельный габарит панелей 7,20x2,03x0,31 м массой до 6,2т;
- панели изготавливаются из керамзитобетона;
- панели изготавливаются фасадной стороной вниз;
- подъем панелей в вертикальное положение из форм после термобработки производится с помощью кантователя при угле наклона 70°;
- распалубка производится при достижении бетона изделия не менее 70% от проектной;
- армирование панелей производится сварными арматурными блоками, которые устанавливаются в форме в собранном виде при закрытых бортах.

2. КОНСТРУКЦИЯ ПАНЕЛЕЙ

Панели цоколя выполняются из бетона плотной структуры на пористых заполнителях /с межзерновой пористостью до 3% / марки М150 по прочности на сжатие и марки бетона по морозостойкости не ниже Мрз-35 /на керамзите, шлаковой пемзе, аглопорите/.

Для получения этой марки бетона приняты объемные массы от 1400 кгс/м³ до 1600 кгс/м³.

Инв. № подл. Подпись и дата. Взам. инв. №

				1. 117.1-15ПВ. 0 00 70			
Нач. АПМ	Боровик	<i>[подпись]</i>	X 84	Техническое описание	Стадия	Лист	Листов
И контр	Шаповал	<i>[подпись]</i>	X 84		P	1	14
Гл инж	Лобина	<i>[подпись]</i>	VII 84		ГОСГРАЖДАНСТРОЙ КиевЗНИИЭП		
Провер.	Лобина	<i>[подпись]</i>	VII 84				
Разраб.	Миллер	<i>[подпись]</i>	VII 84				

Цокольные керамзитобетонные панели по нижней и вертикальной плоскостям, соприкасающимся с грунтом, должны быть надежно защищены гидроизоляционным слоем.

Наружные поверхности панелей имеют фактурный слой /из раствора или тяжелого бетона/ толщиной 30 мм. Марка наружного слоя по прочности на сжатие должна составлять не менее 100% и не более 150% от проектной марки легкого бетона.

Морозостойкость раствора и бетона для наружного фактурного слоя должна быть не ниже Мрз-50.

Материал, цвет и вид поверхности фактурного слоя назначается при привязке панелей к конкретному проекту.

Профили периметра цокольных панелей запроектированы с учетом применения закрытых стыков, заделываемых герметиком. При этом поверхности в зоне герметизации не должны иметь:

Раковин и воздушных пор диаметром более 3 мм и глубиной более 2 мм;

наплывов высотой более 2 мм и впадин глубиной более 2 мм.

Панели поверху имеют противодождевой барьер в виде гребня. Наружная поверхность гребня должна быть покрыта водонепроницаемой мастикой на строительной площадке, см. лист 7.

По вертикальным торцам панелей предусмотрены рифления. В углах панелей поверху и понизу имеются выпуски, которые служат для сопряжения панелей между собой и с внутренними панелями при помощи сварки, образуя непрерывный верхний и нижний пояса по периметру блок-секции.

Армирование панелей осуществляется сварными пространственными каркасами.

При проектировании пространственных каркасов приняты следующие решения: вертикальные каркасы КНЦ, устанавливаемые у торцов и по длине панели с учетом их работы на нагрузки, возникающие при распалубке из форм. Понизу и поверху устанавливаются по два горизонтальных каркаса, которые образуют верхний и нижний пояса. От-

верстия в цокольных панелях обрамляются каркасами.

Гребни панелей армируются гнутыми каркасами.

Торцы угловых панелей армируются гнутыми сетками.

Взаимное расположение элементов пространственного каркаса определяется размерами, указанными на его чертеже и на типовых узлах армирования, приведенных в настоящем альбоме.

Размеры цокольных панелей не должны иметь отклонений от основных проектных размеров, превышающих допуски, установленные ГОСТ 11024-84.

Прочность бетона к моменту отпуска изделий с завода должна быть не менее 70% проектной марки бетона.

При отпуске с завода панели должны иметь офактуренную наружную поверхность.

Приемка панелей ОТК завода-изготовителя и контрольная выборочная проверка потребителем производится в соответствии с ГОСТ 11024-84, масса керамзитобетонных панелей при отпуске потребителю не должна превышать проектной более чем на 7%.

3. УКАЗАНИЯ ПО ИЗГОТОВЛЕНИЮ ПРОСТРАНСТВЕННЫХ КАРКАСОВ

Арматурные изделия перед установкой в форму объединяются в пространственный каркас на специальных кондукторах. Основные элементы пространственного каркаса: вертикальные и горизонтальные каркасы, отдельные стержни, связывающие каркасы, соединяются контактной сваркой.

Качество сварки, выполняемой при изготовлении отдельных арматурных изделий и сборке их в арматурные блоки, должно быть не ниже требований, предъявляемых к соединениям с ненормируемой прочностью по ГОСТ 10922-75.

1.117.1 - 15 ПВ.0 0070

Лист

2

Изм. № подл. Подпись и дата. Взам. инв. №

Каркасы верхнего гребня, а также все детали, выступающие над гранями панели, временно крепятся к пространственному каркасу вязальной проволокой таким образом, что не выступают за габарит сваренных между собой каркасов. Это позволяет уложить блок в форму с закрытыми бортами при принятой технологии изготовления панелей "лицом вниз". Окончательная фиксация привязанных деталей осуществляется после установки пространственного каркаса в форму. Вертикальные стержни каркаса гребня привязываются вязальной проволокой к поперечным стержням горизонтальных каркасов для обеспечения проектного положения этих каркасов при бетонировании.

Все петлевые выпуски фиксируются в проектном положении бортовыми коробками формы и привариваются к рабочим стержням вертикальных каркасов.

Фиксация пространственных каркасов в проектном положении в форме должна обеспечиваться при помощи пластмассовых или цементно-песчаных фиксаторов.

4. УКАЗАНИЯ ПО СКЛАДИРОВАНИЮ, ТРАНСПОРТИРОВАНИЮ И МОНТАЖУ

Приемка, хранение, транспортирование и монтаж должны выполняться в соответствии с требованиями ГОСТ II024-84 со следующими дополнениями:

применять траверсы, обеспечивающие вертикальное положение панелей;

строповку панелей производить за строповочные петли, расположенные по верхней грани панелей;

каждая панель должна иметь маркировку, выполненную несмываемой краской; на панели должны быть указаны: марка изделия, индекс предприятия, номер контролера ОТК, дата и масса.

Маркировка изделий принята по ГОСТ II024-84.

Например: ИЦ 53.20.3I-I50ЛПВ-I.4 I:

- ИЦ - панель цельная однослойная для цокольного этажа

53.20.3I - габариты изделия

I50 - марка бетона на сжатие

Л - бетон легкий; ПВ - условия строительства

I.4 - вид примыкания к конструкциям см лист 6.

I - конкретная марка изделия определяется наличием проема.

Внесение изменений в обозначения марок не допускается.

Марки изделия проставляются на чертежах и спецификациях проектов в заказах заводам-изготовителям и на изделиях.

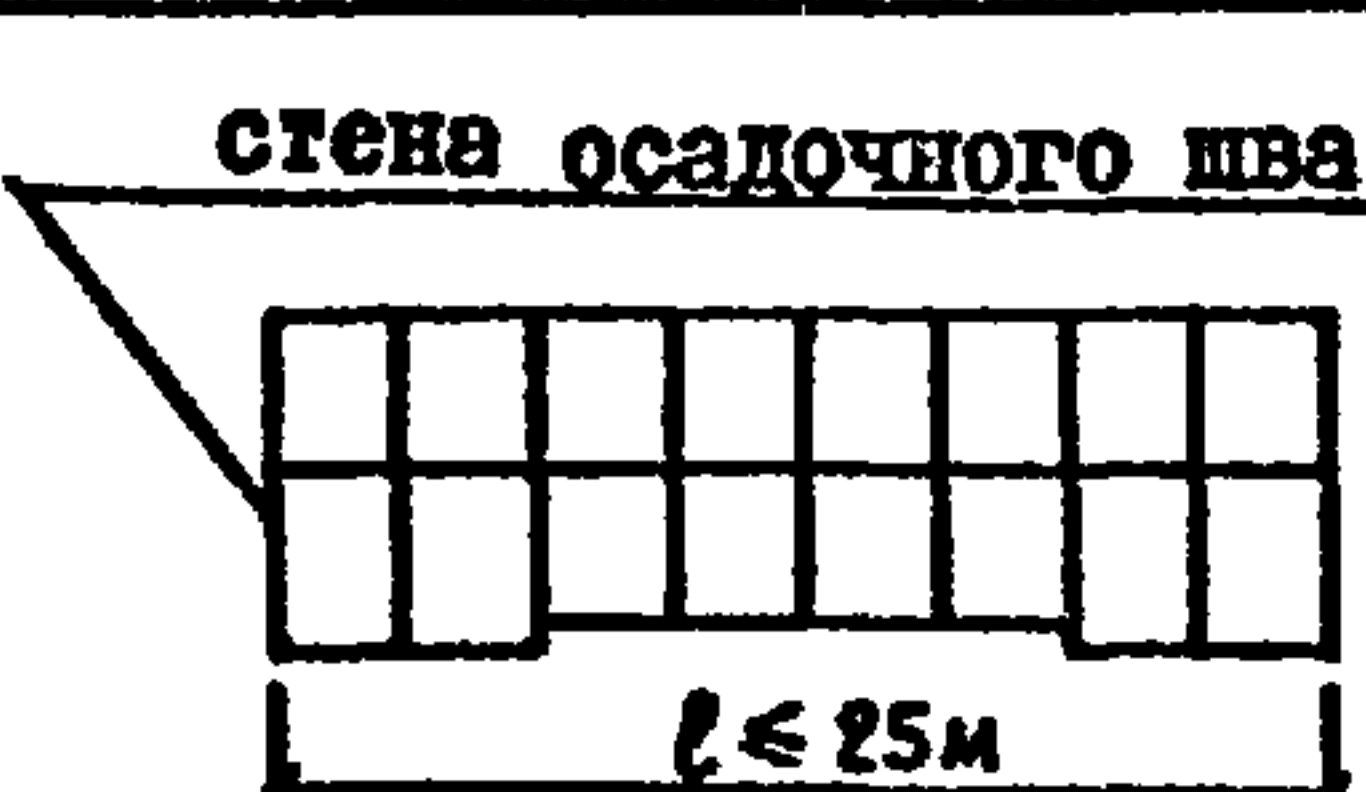
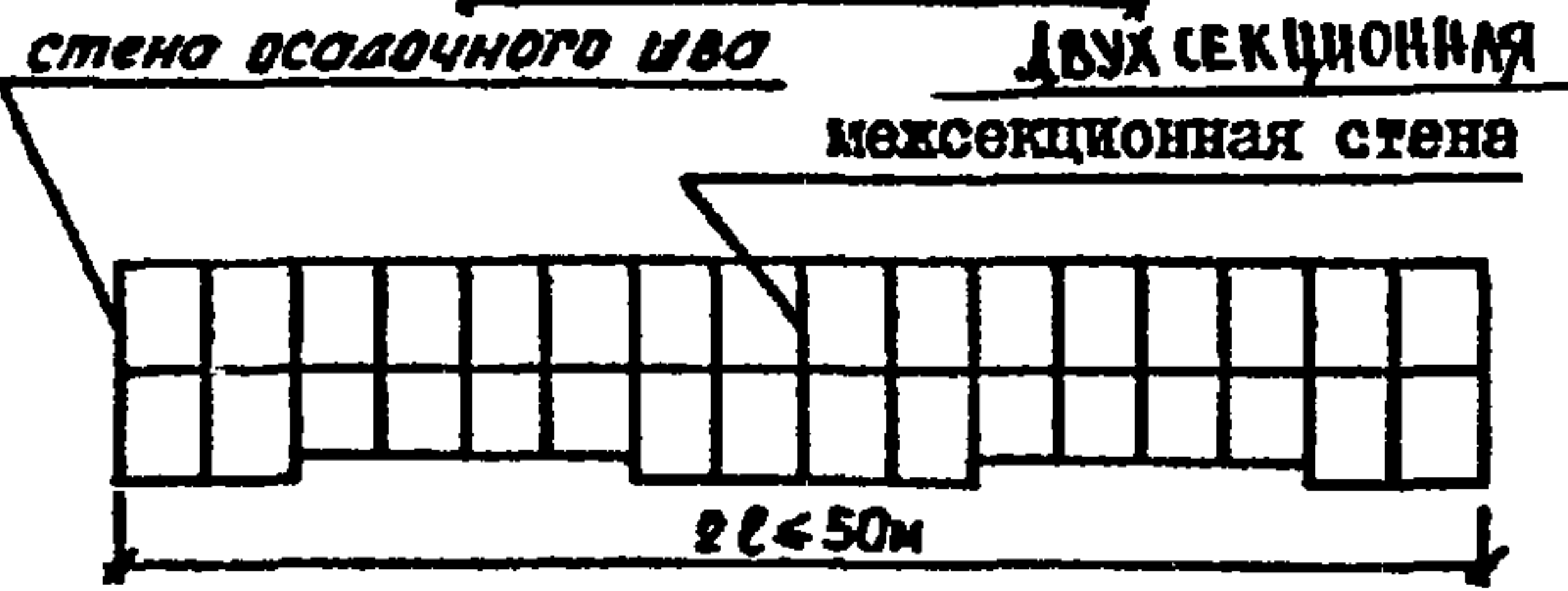
5. РАСЧЕТНЫЕ ДАННЫЕ.

Панели наружных цокольных стен разработаны для сложных условий строительства: неравномерно сжимаемые грунты, просадочные грунты, подрабатываемые территории.

Расчетные данные предельных величин коэффициента изменчивости сжимаемости основания, величины просадки и радиус кривизны помещены в таблице I.

Нагрузки для испытания панелей см. таблицу 2.

ТАБЛИЦА ПРЕДЕЛЬНЫХ ВЕЛИЧИН КОЭФФИЦИЕНТА ИЗМЕНЧИВОСТИ СЖИМАЕМОСТИ ОСНОВАНИЯ, РАСЧЕТНОЙ ВЕЛИЧИНЫ ПРОСАДКИ И РАСЧЕТНОГО РАДИУСА КРИВИЗНЫ. Таблица 1.

СХЕМА СЕКЦИЙ	РАСЧЕТНЫЕ ХАРАКТЕРИСТИКИ		Расчетные параметры при разрезке зданий	
			Через I секцию	Через 2 секции
	Обобщенный момент	$M_{max}, тсм$	600 - 750	
	Обобщенная поперечная сила	$Q_{max}, тс$	300 - 550	
	Обобщенная горизонтальная перерезывающая сила	$Q_{г-маx}, тс$	200 - 300	
	Контактные усилия	$T_{max}, тс$	70 - 100	
	Степень неоднородности основания	α	≤ 3.0	≤ 2.3
РАСЧЕТНАЯ ПРОСАДКА				
	При просадочной толще II типа $H=10м$	$S_{max}, м$	$\leq 0,4$	-
	При просадочной толще II типа $H=16м$	$S_{max}, м$	$\leq 0,5$	-
	Радиус кривизны	R км	$> 7,0$	> 20
	Относительные горизонтальные деформации		≤ 5	≤ 1

1. Унифицированные секции для особых грунтовых условий на неравномерную просадку основания и на воздействие горизонтальных деформаций рассчитаны как бесконечно жесткие штампы, расположенные на упругом основании, соединенные по высоте связями.

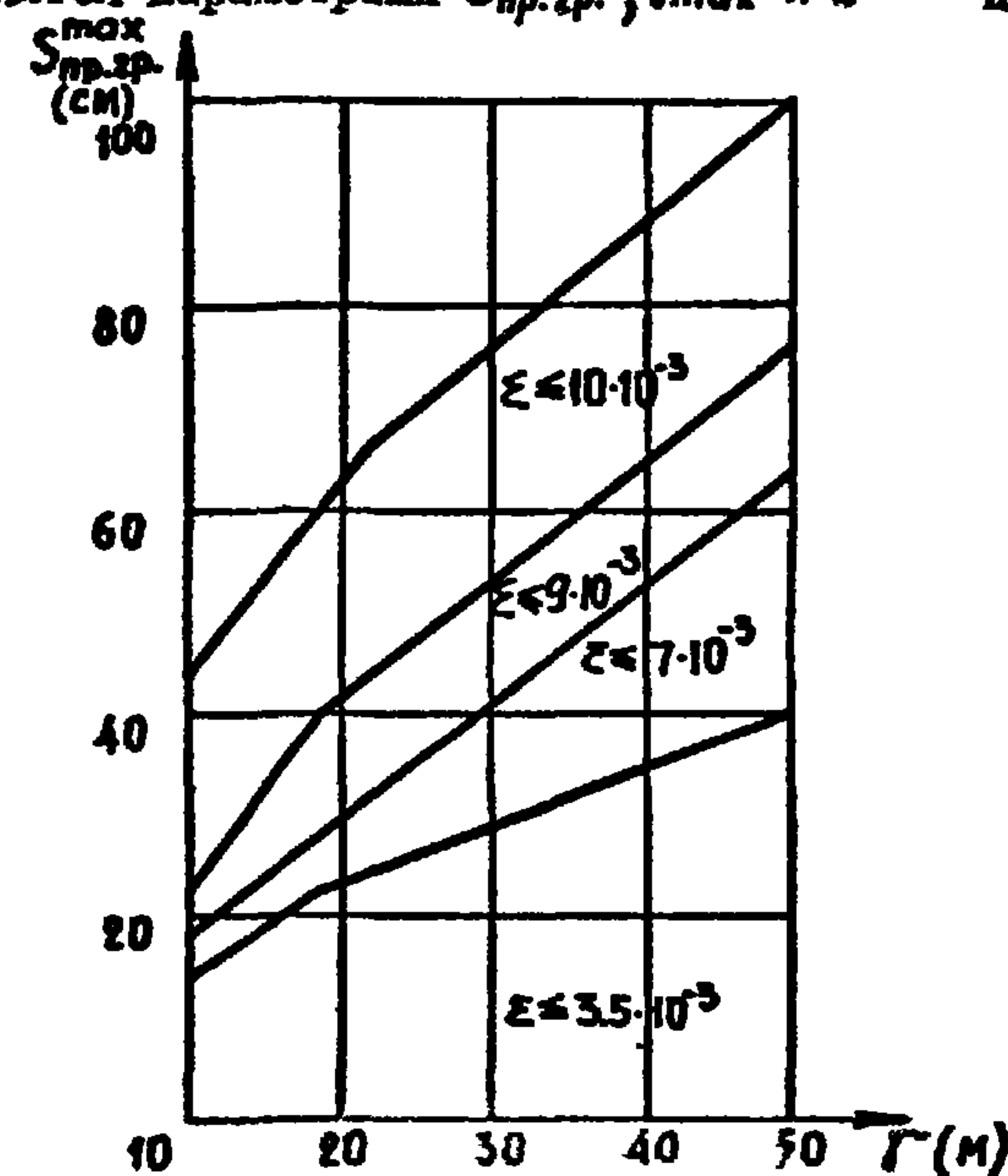
2. Расчет предельных величин коэффициента изменчивости сжимаемости основания, расчетной величины просадки и расчетного радиуса кривизны произведен на основании глав СНиП 2.02.01-83, "Рекомендаций по унификации проектирования жилых зданий в особых грунтовых условиях", "Инструкции по проектированию бескаркасных жилых домов, строящихся на просадочных грунтах с применением комплекса мероприятий" РСН297-78.

3. Разница усилий в поперечном сечении надземной части должна восприниматься фундаментно-подвальной частью. В части здания ниже отг.0 решен вариант сборно-монолитных цокольных наружных и внутренних стеновых панелей для 3-х условий строительства:

- а. по сборным железобетонным фундаментам для неравномерно сжимаемых грунтов и подрабатываемых территорий;
- б. по монолитным фундаментам для просадочных грунтов.

В фундаментах для подрабатываемых территорий по сборным железобетонным подушкам устраивается монолитный пояс со швом скольжения для уменьшения усилий от воздействия горизонтальных деформаций.

4. Область применения проектов для разных грунтовых условий определяется параметрами $S_{пр.гр.}^{max}$, T_{max} и ϵ по графику



1.117.1 - 15 пв. 0 0070

Изм. № подл. Подпись и дата Взам. инв. №

Схемы приложения нагрузок на панель

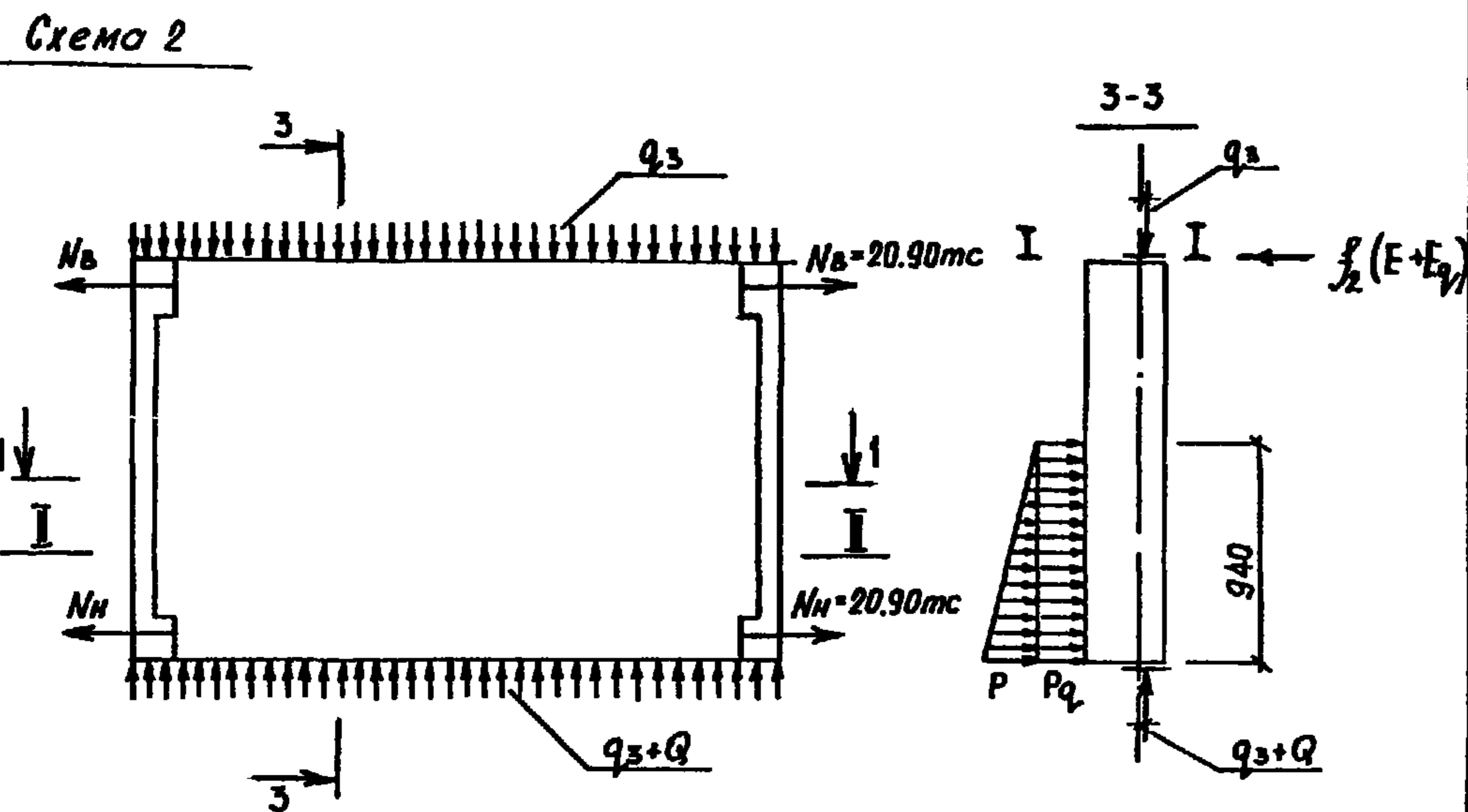
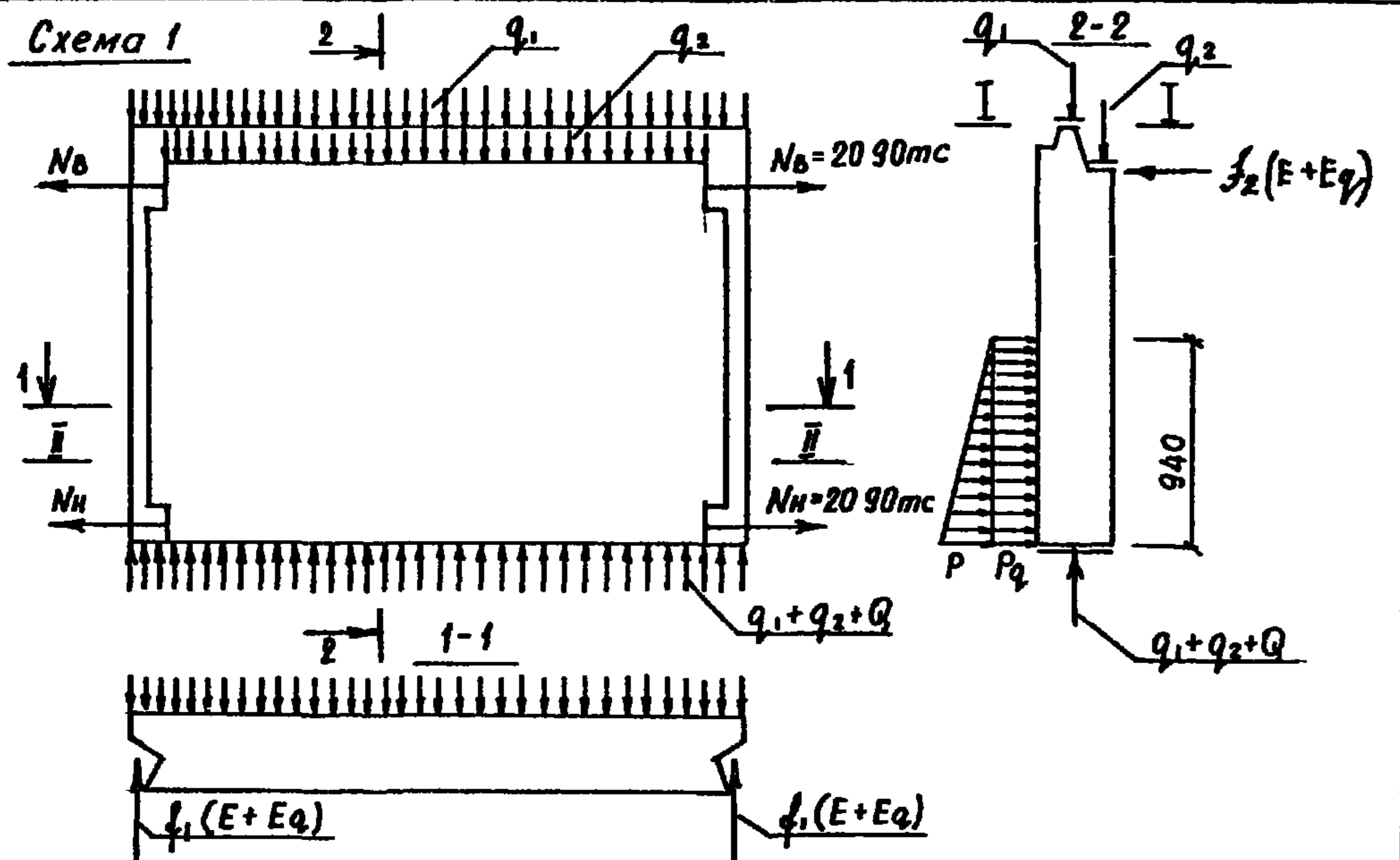


Схема приложения нагрузок	Расчетное сочетание	Величины нагрузок соответствующие расчетной несущей способности панели при марке бетона по прочности на сжатие М150
Схема 1 (панели с верхним гребнем)	I-I	$q_1 = 62$
	II-II	$q_2 = 148$
Схема 2 (панели без верхнего гребня)	I-I	Определяется при привязке к конкретному проекту с учетом фактических величин, мест приложения нагрузок и марки растворов швов
	II-II	$q_3 = 148$

1. Расчеты выполнялись в соответствии со СНиП II-21-75, СНиП 2.02.01-83, СНиП II-8-78, "Руководством по расчету и проектированию зданий и сооружений на подрабатываемых территориях", "Руководством по проектированию бетонных и железобетонных конструкций из бетонов на пористых заполнителях".
2. При привязке панелей к конкретному проекту следует определять расчетные усилия, действующие в сечениях I-I и II-II.
3. Величины нагрузки q_1 определены с учетом марки растворов швов.
4. Нагрузка q_2 представляет собой нагрузку от перекрытия над теплоподольем и принята равной 0,75 тс/м.
5. Нагрузка q_3 определена с учетом марки растворов швов при $e_0 = 2$ см.
6. Нагрузка P представляет собой нагрузку от давления грунта и принята равной 0,75 тс/м.
7. Нагрузка P_q представляет собой эквивалентную нагрузку от транспорта по поверхности засыпки в I тс/м² и принята равной 0,33 тс/м.
8. E и E_q - соответственно равнодействующие нагрузок от засыпки и транспорта.
9. $f_1/E + E_q$ и $f_2/E + E_q$ - соответственно опорные реакции по вертикальным граням панели /опора - внутренние стены/ и по верхней горизонтальной грани /опора плиты перекрытия/.

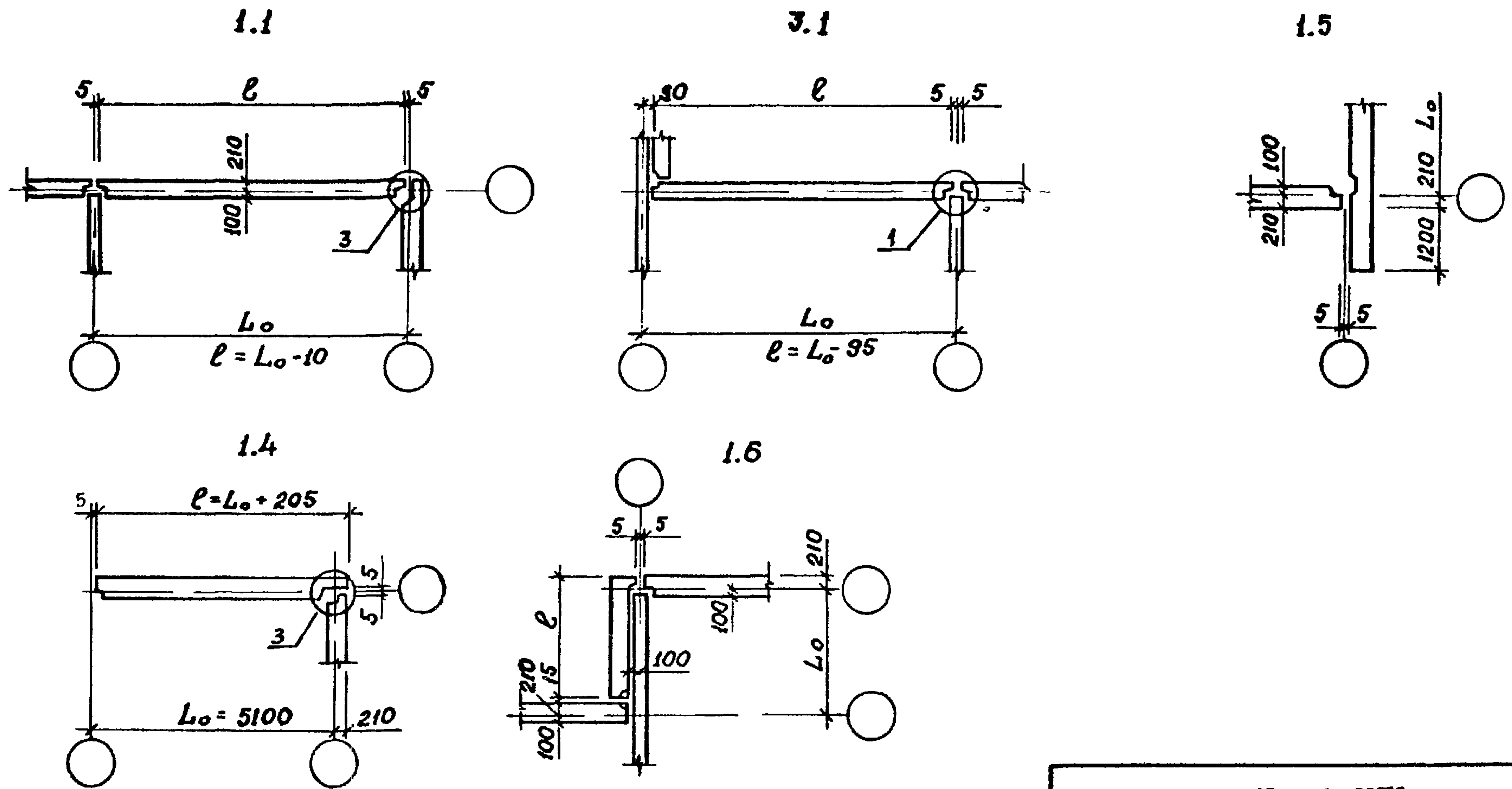
Имя, № подл., Подпись и дата Изм., инв. №

9. N_B и N_H – соответственно усилия растяжения, возникающие в панели как нижнем элементе балки-стенки при неравномерных деформациях основания на неравномерно сжимаемых грунтах, просадочных грунтах и подрабатываемых территориях.

10. Расчетная несущая способность панелей по сечению II-II при эксцентриситете загрузки отличающемся от указанного в таблице определяется специальным расчетом.

11. Испытание панелей производить в соответствии с ГОСТ 8829-77.

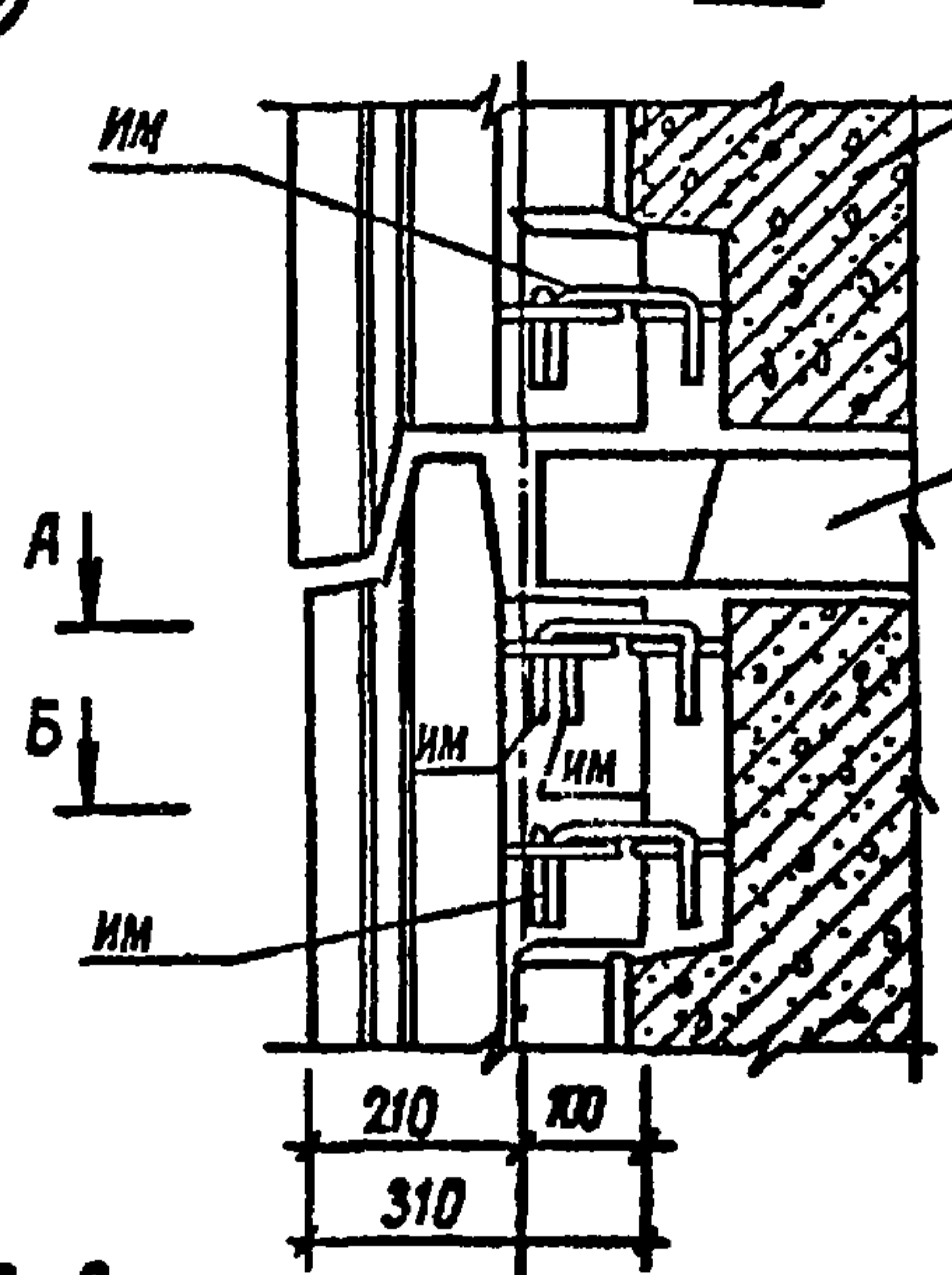
Типы торцов панелей



Узлы сопряжения

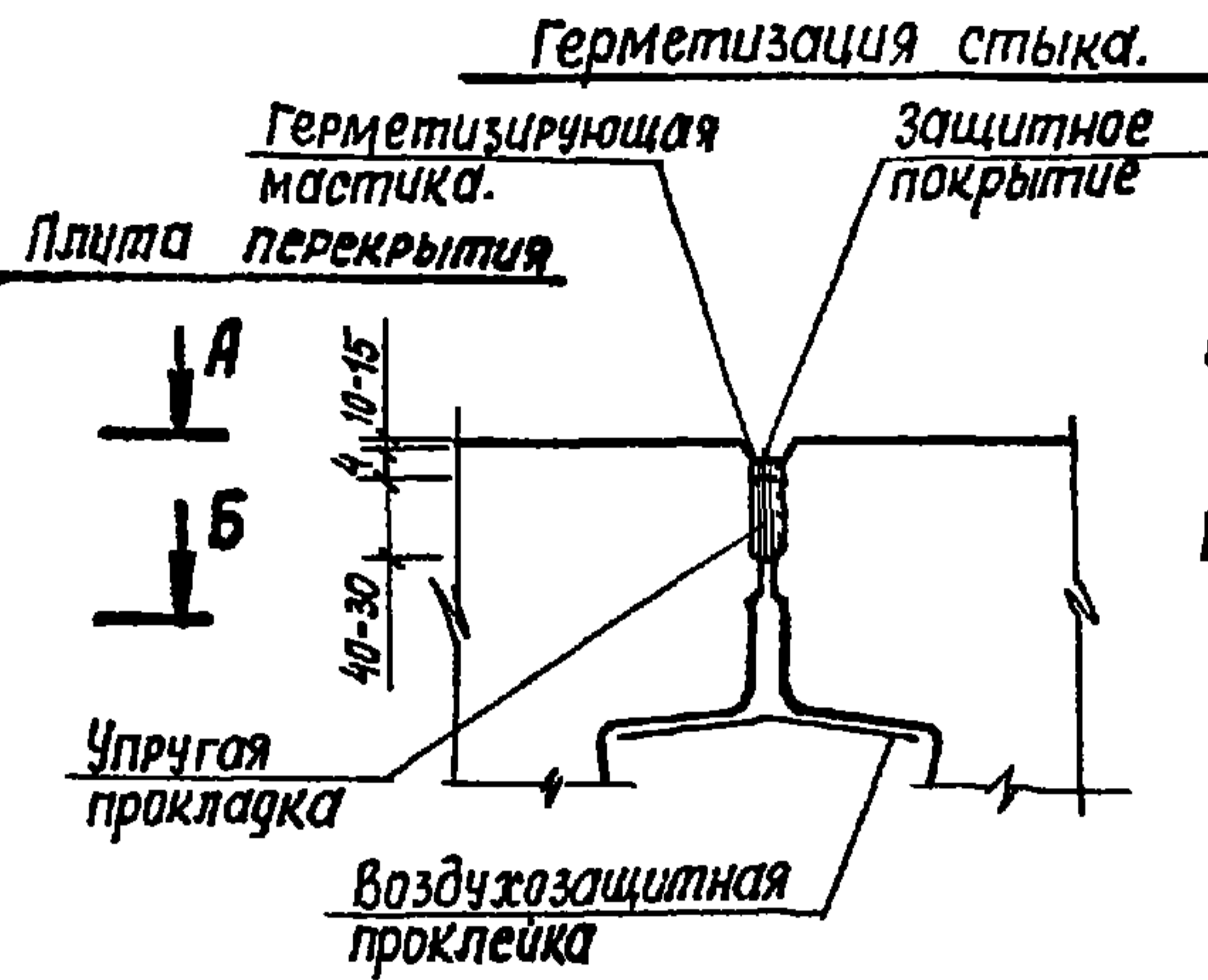
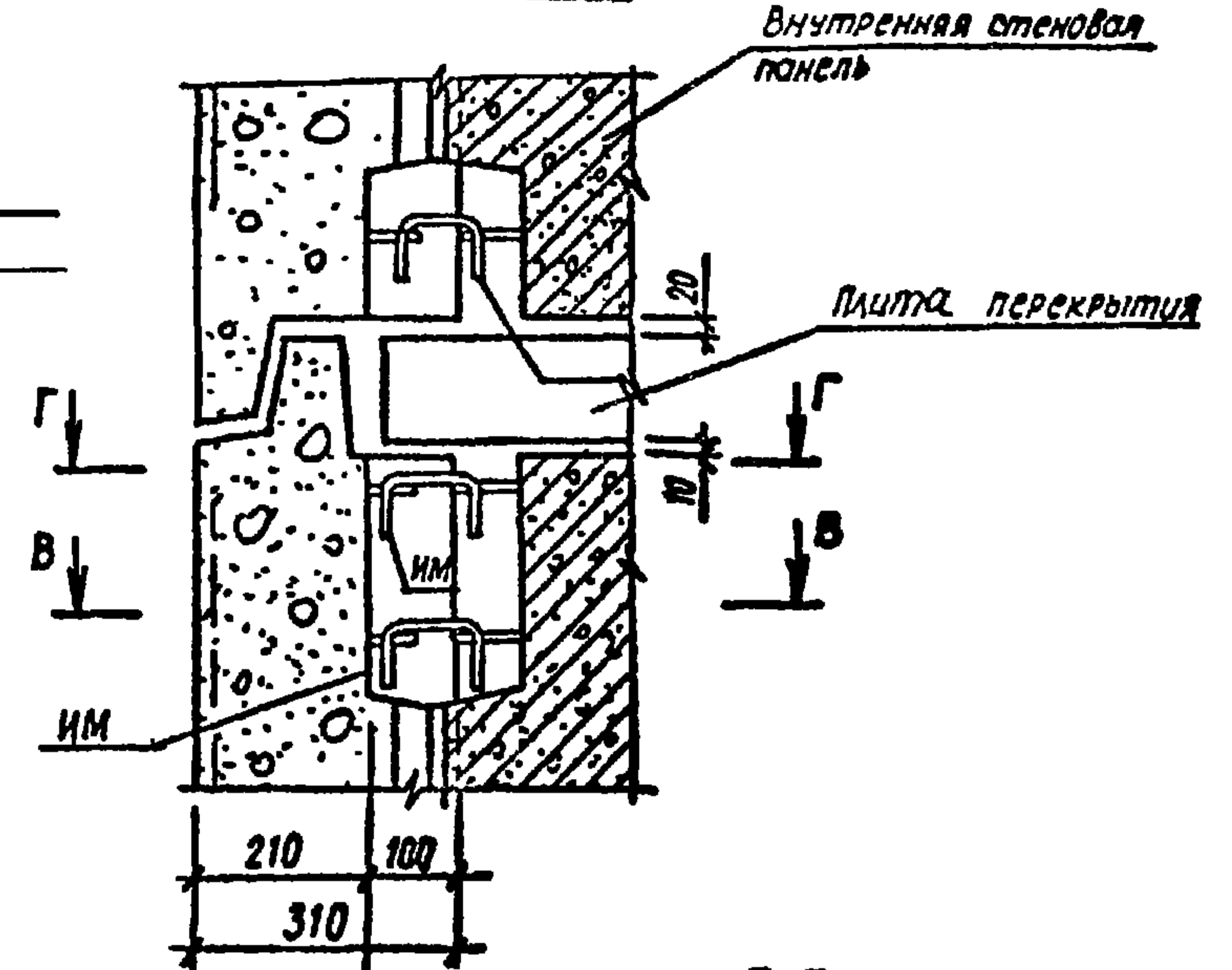
1

1-1

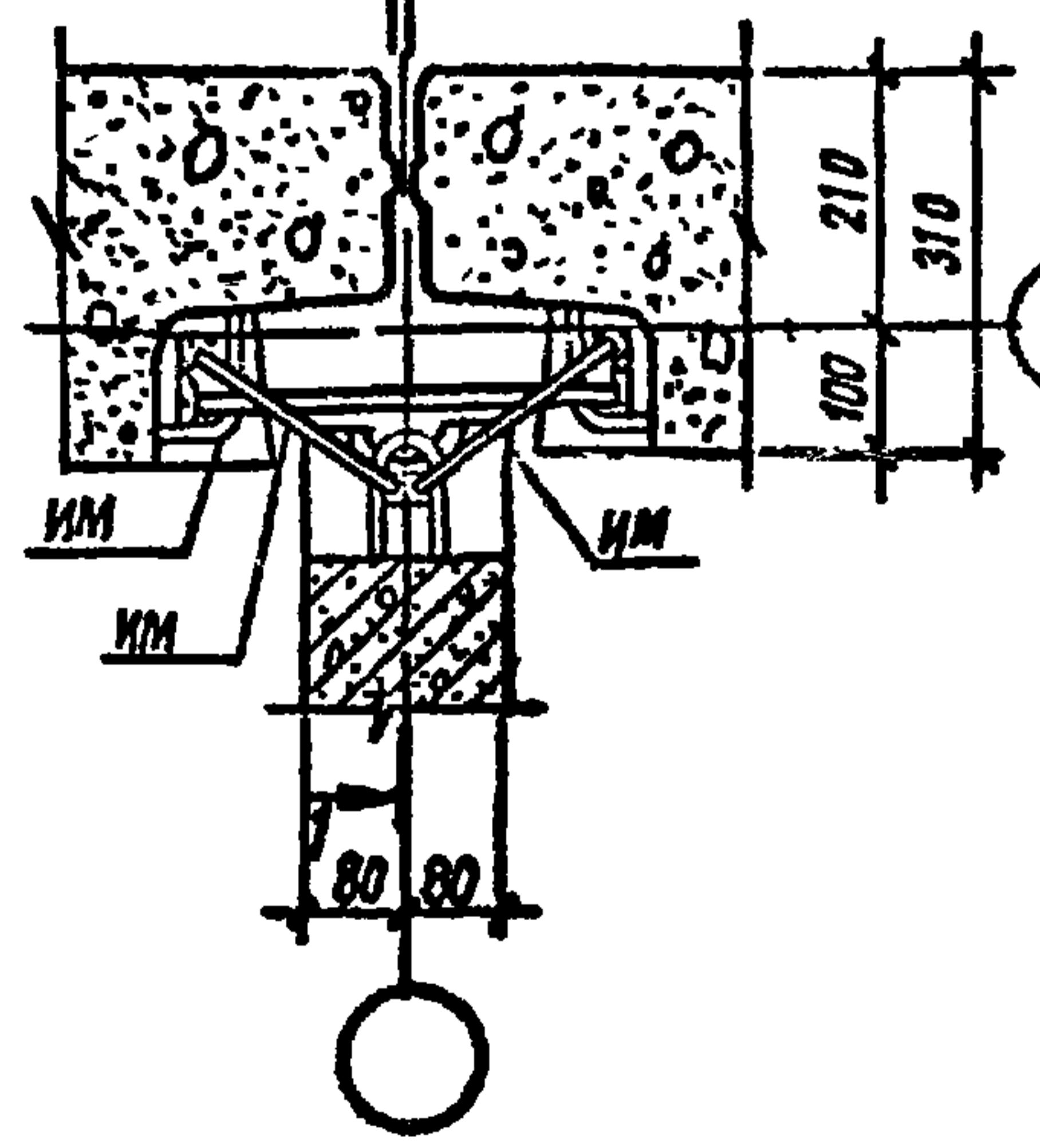


2

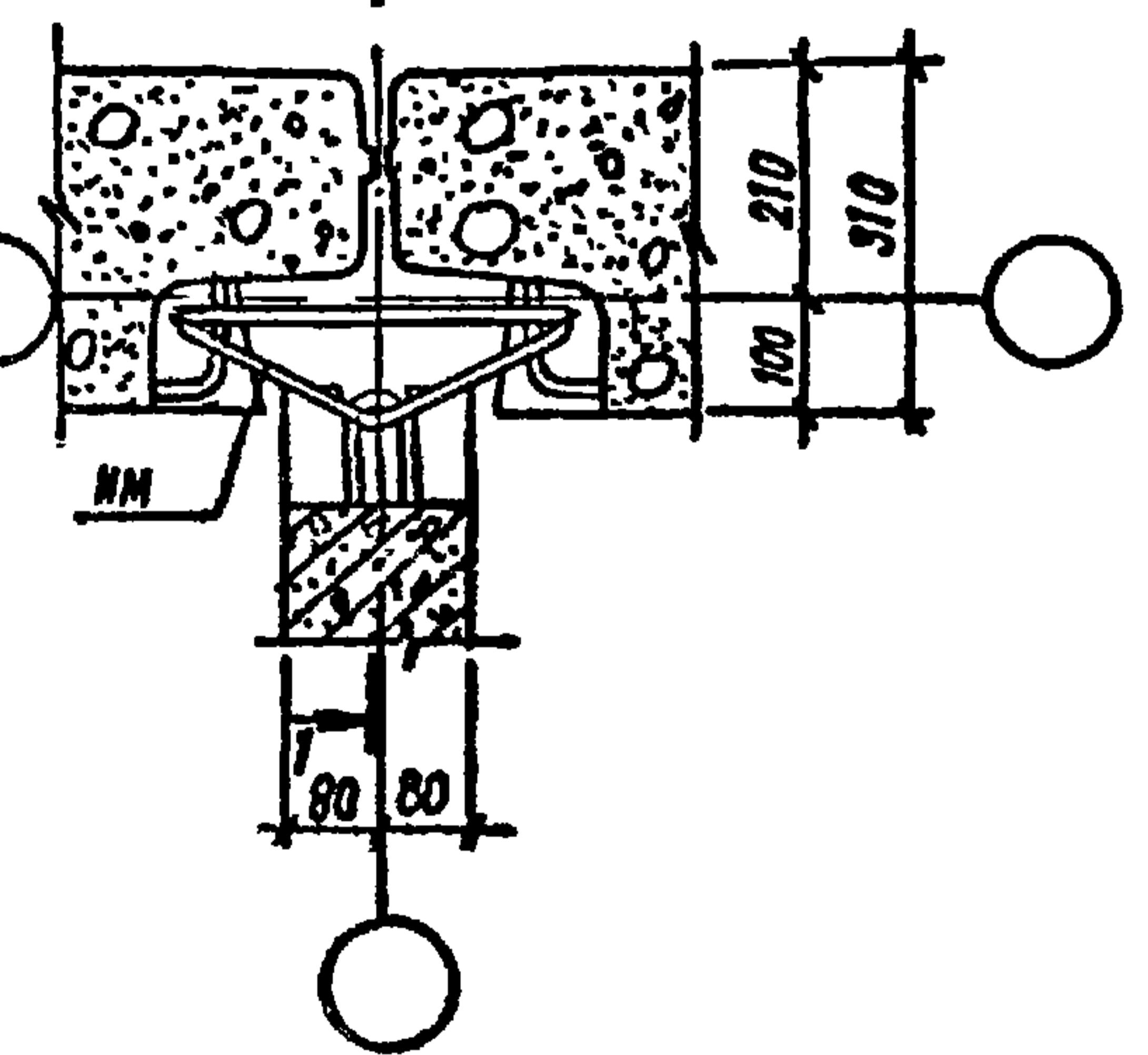
2-2



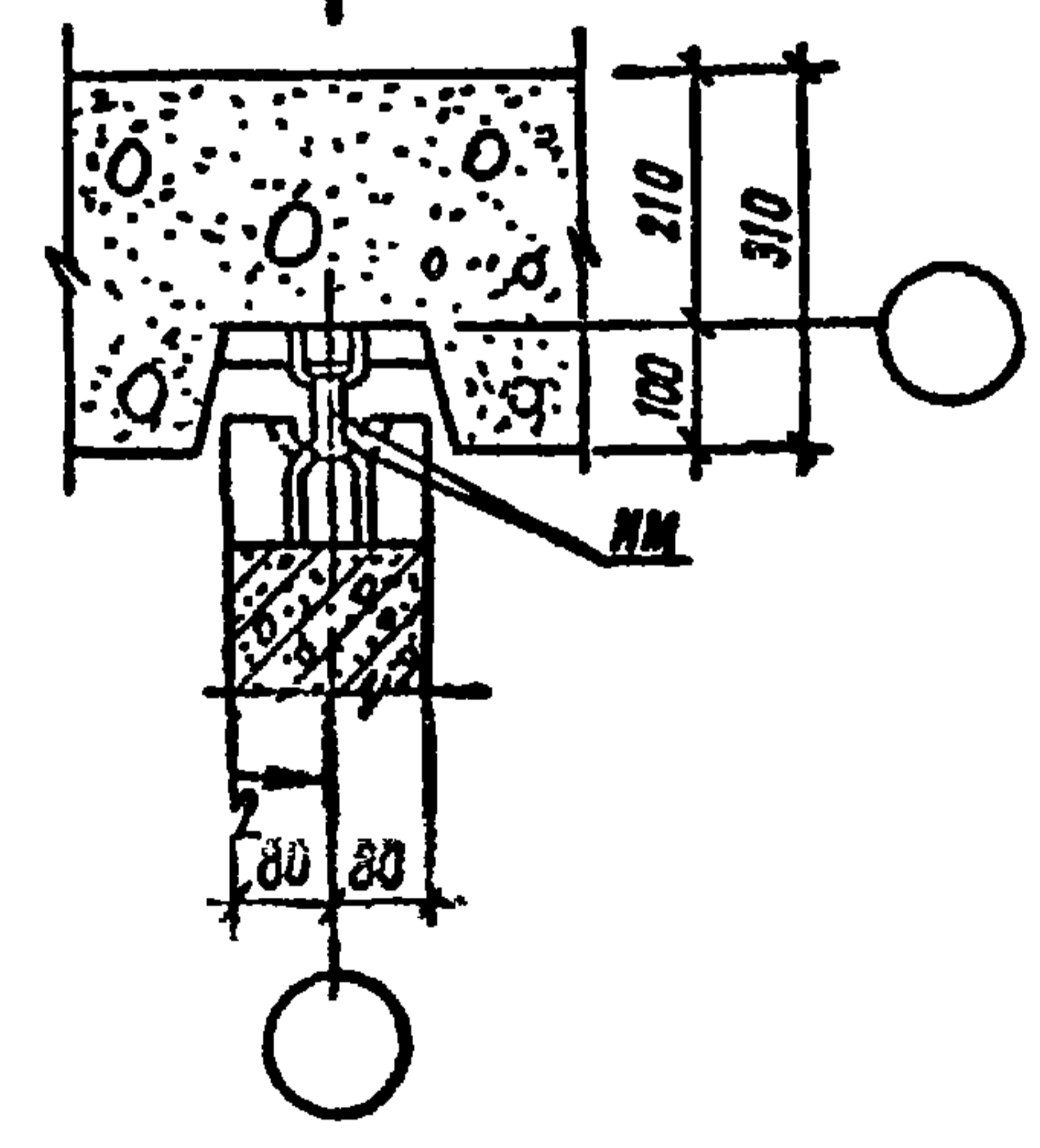
А-А
5 5



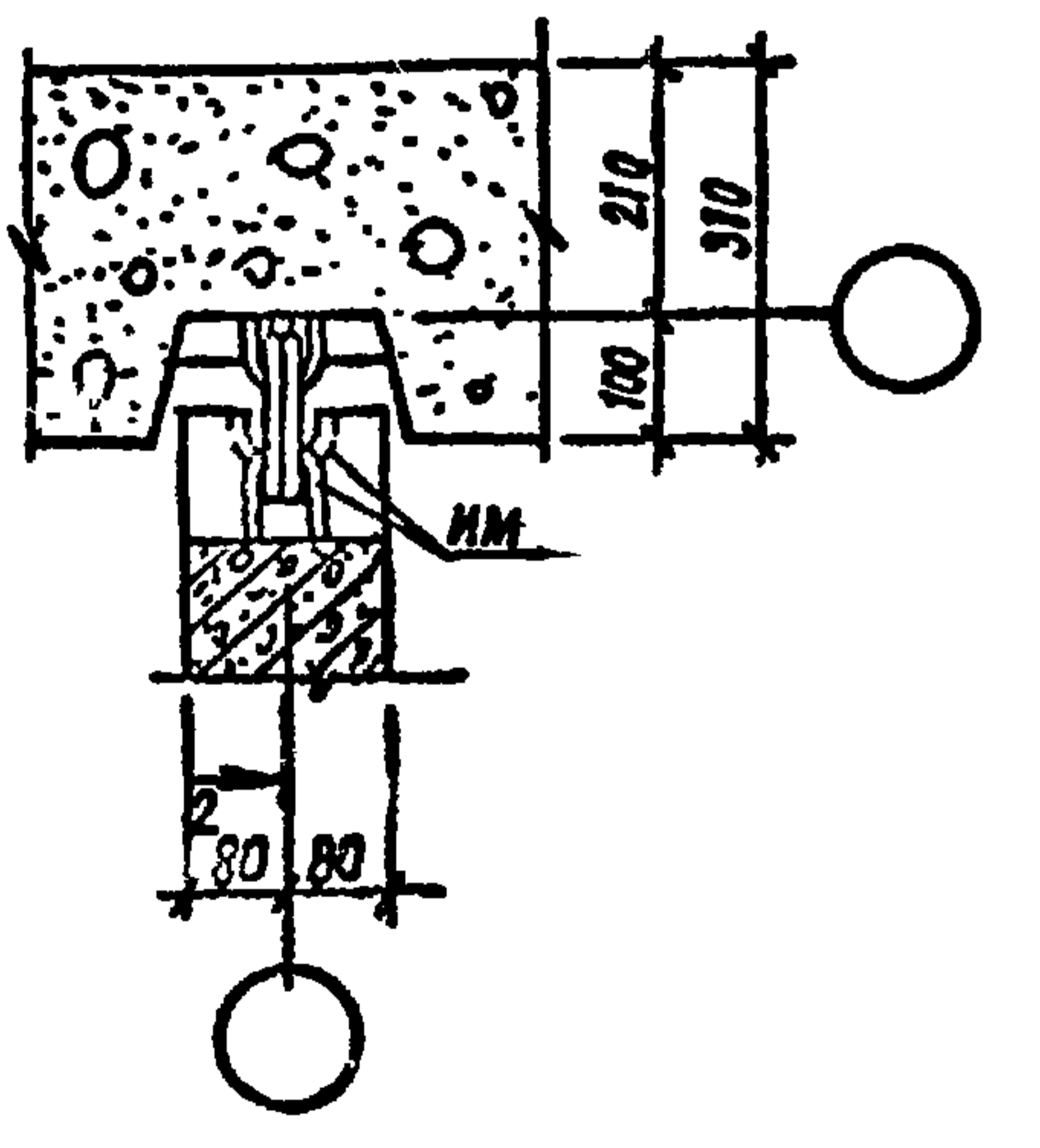
Б-Б



В-В



Г-Г



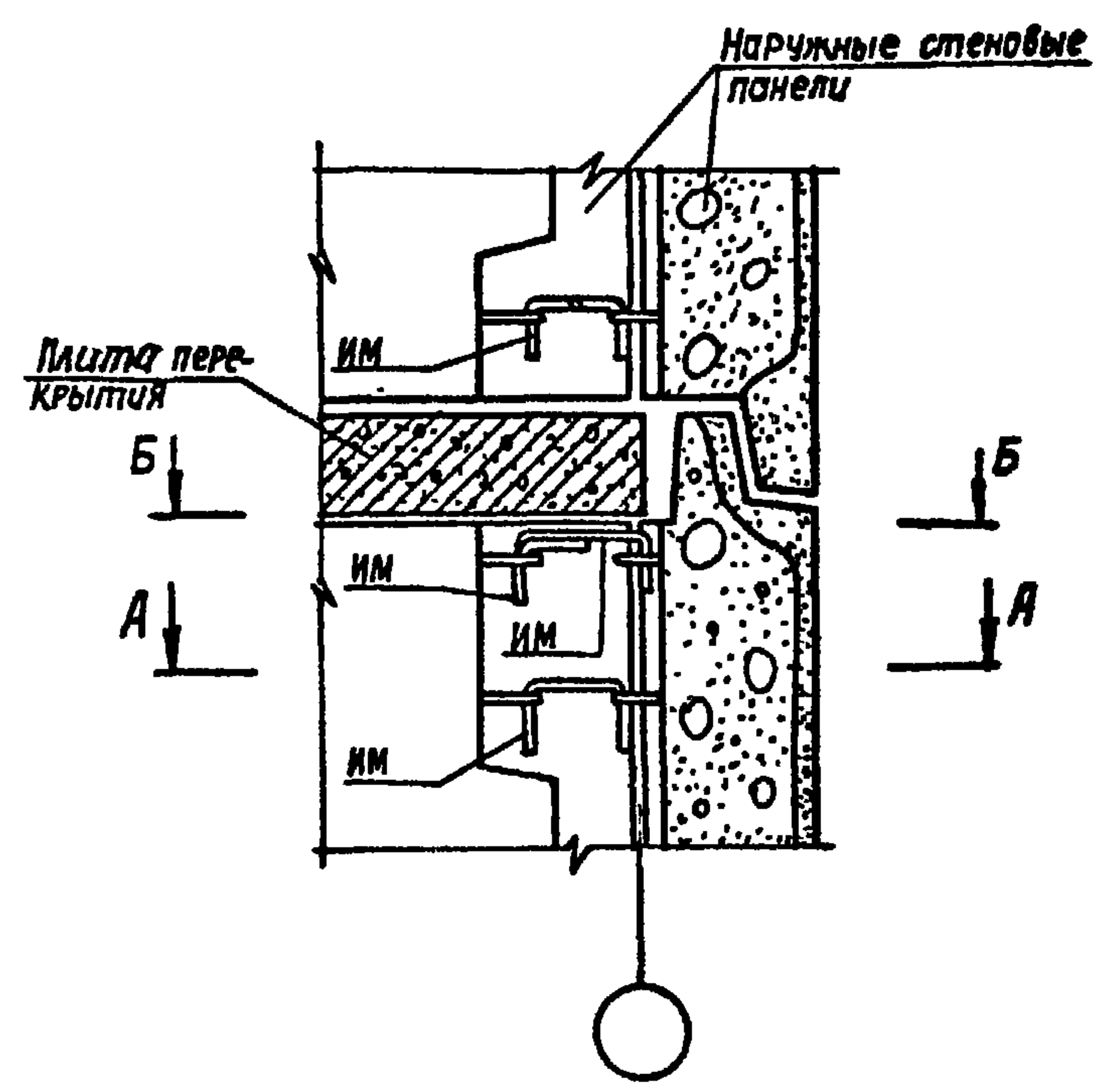
1.117.1 - 15 ПБ . 0 0070

Лист 7

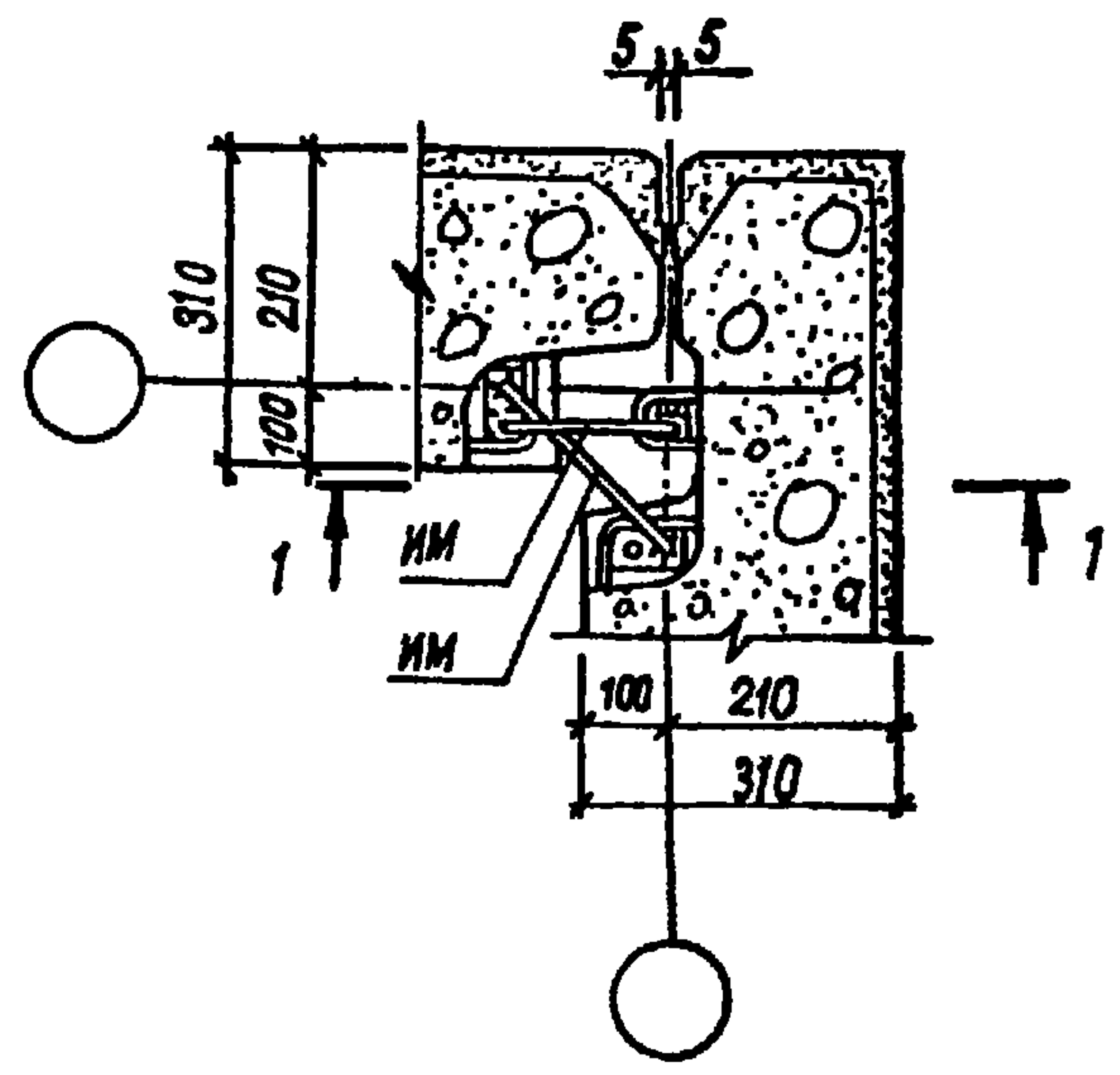
20975 - 01 10

3

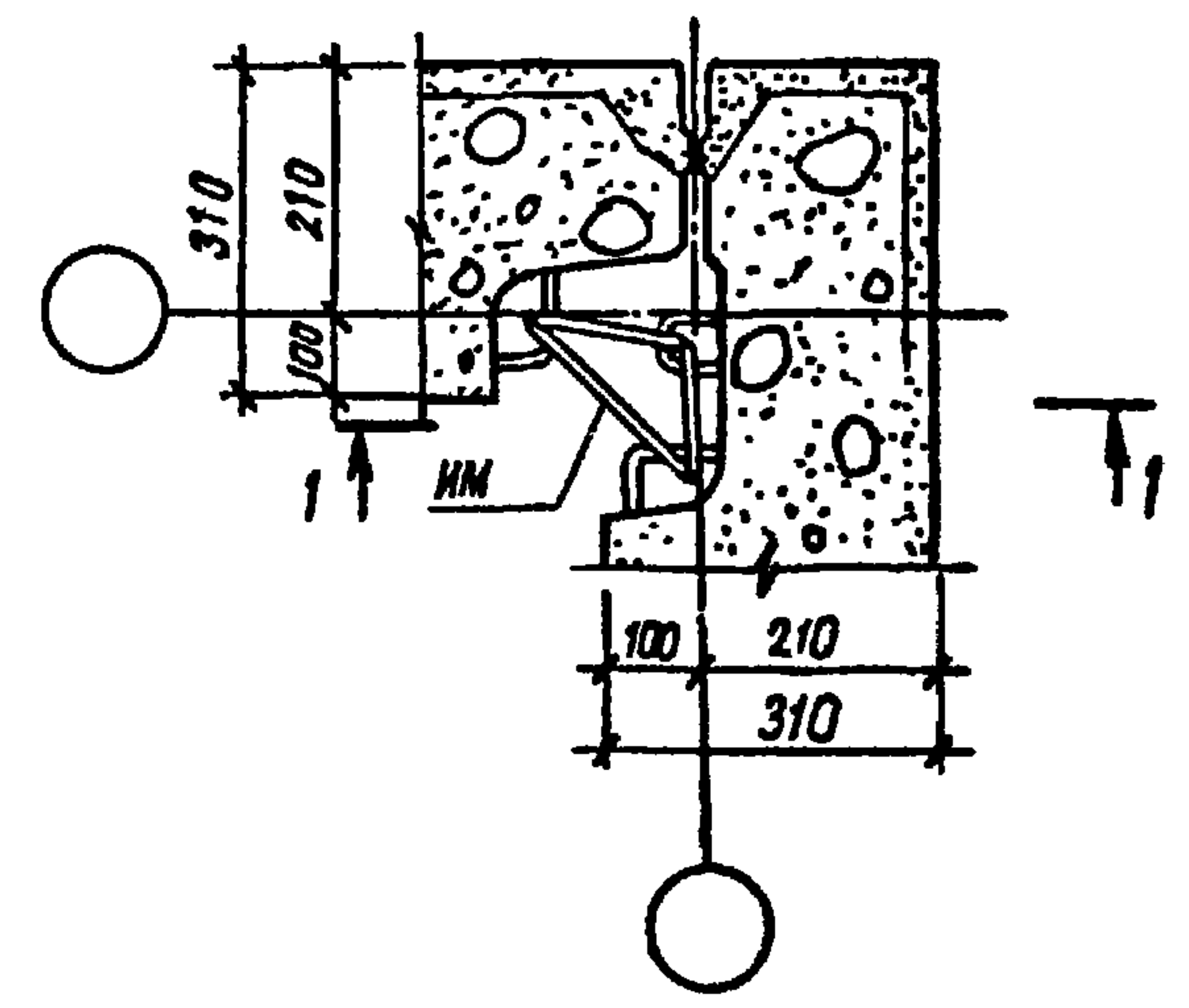
Разрез 1-1



Б-Б



А-А



Марки монтажных изделий уточнить при конкретном проектировании.

НОМЕНКЛАТУРА ПАНЕЛЕЙ

ТАБЛИЦА 3.

Эскиз	МАРКА	ОБОЗНАЧЕНИЕ	ГАБАРИТНЫЕ РАЗМЕРЫ, мм				МАССА, кг
			l	h	b	c	
	1НЦ.30.19.31-150 АПВ-1.1	1 117 1-15ПВ.1 1000	2990	1900	310	2800	
	1НЦ.36.19.31-150 АПВ-1.1	1 117-1-15ПВ.1 1000-01	3590	1900	310	3430	
	1НЦ.30.20.31-150 АПВ-1.1	1.117.1-15ПВ.1 1002	2990	2030	310	2930	
	1НЦ.36.20.31-150 АПВ-1.1	1.117 1-15ПВ.1 1002-01	3590	2030	310	3390	

1 117 1-15ПВ 0 0070

ЛИСТ 9

ПРОДОЛЖЕНИЕ ТАБЛИЦЫ 3

Эскиз	МАРКА	ОБОЗНАЧЕНИЕ	ГАБАРИТНЫЕ РАЗМЕРЫ, мм				МАССА, кг
			l	h	b	c	
	1НЦ.30.19.31-150 АПВ-1.1	1 117 1-15ПВ.1 1003	2990	1900	310	1030	2730
	1НЦ.36.19.31-150 АПВ-1.1	1 117 1-15ПВ.1 1003-01	3590	1900	310	1330	3390
	1НЦ.30.20.31-150 АПВ-1.1	1 117 1-15ПВ.1 1001	2990	2030	310	1030	2840
	1НЦ.36.20.31-150 АПВ-1.1	1 117 1-15ПВ.1 1001-01	3590	2030	310	1330	3410

1 117 1-15ПВ.0 0070

ЛИСТ 10

Копир.вал
Формат А4

Копир.вал
20975-01 12
Формат А4

Эскиз	МАРКА	ОБОЗНАЧЕНИЕ	ГАБАРИТНЫЕ РАЗМЕРЫ, мм				МАССА, кг
			l	h	b	c	
	1НЦ 29.19.31-150 ЛПВ-1.3	1.117.1-15ПВ.1 1005-01	2905	1900	310	2680	
	1НЦ 35.19.31-150 ЛПВ-1.3	1.117.1-15ПВ.1 1005-03	3505	1900	310	3230	
	1НЦ 29.19.31-150 ЛПВ-3.1	1.117.1-15ПВ.1 1005	2905	1900	310	2680	
	1НЦ 35.19.31-150 ЛПВ-3.1	1.117.1-15ПВ.1 1005-02	3505	1900	310	3230	
	1НЦ 29.20.31-150 ЛПВ-1.3	1.117.1-15ПВ.1 1006	2905	2030	310	2760	
	1НЦ 35.20.31-150 ЛПВ-1.3	1.117.1-15ПВ.1 1006-02	3505	2030	310	3340	
	1НЦ 29.20.31-150 ЛПВ-3.1	1.117.1-15ПВ.1 1006-01	2905	2030	310	2760	
	1НЦ 35.20.31-150 ЛПВ-3.1	1.117.1-15ПВ.1 1006-03	3505	2030	310	3340	
1.117.1-15ПВ.0 0070						АНСТ	
						11	

Копировал формат А 4

Эскиз	МАРКА	ОБОЗНАЧЕНИЕ	ГАБАРИТНЫЕ РАЗМЕРЫ, мм				МАССА, кг
			l	h	b	c	
	1НЦ 29.19.31-150 ЛПВ-1.3 1	1.117.1-15ПВ.1 1004-01	2905	1900	310	985	2620
	1НЦ 35.19.31-150 ЛПВ-1.3 1	1.117.1-15ПВ.1 1004-03	3505	1900	310	985	3130
	1НЦ 29.19.31-150 ЛПВ-3.1 1	1.117.1-15ПВ.1 1004	2905	1900	310	1285	2620
	1НЦ 35.19.31-150 ЛПВ-3.1 1	1.117.1-15ПВ.1 1004-02	3505	1900	310	1285	3130
	1НЦ 29.20.31-150 ЛПВ-1.3 1	1.117.1-15ПВ.1 1007	2905	2030	310	985	2700
	1НЦ 35.20.31-150 ЛПВ-1.3 1	1.117.1-15ПВ.1 1007-02	3505	2030	310	985	3300
	1НЦ 29.20.31-150 ЛПВ-3.1 1	1.117.1-15ПВ.1 1007-01	2905	2030	310	1285	2700
	1НЦ 35.20.31-150 ЛПВ-3.1 1	1.117.1-15ПВ.1 1007-03	3505	2030	310	1285	3300
1.117.1-15ПВ.0 0070						АНСТ	
						12	

Копировал 20975-01 13 формат А 4

Инв.№-подл.	Подпись и дата	Взам. инв.№	Эскиз	МАРКА	ОБОЗНАЧЕНИЕ	ГАБАРИТНЫЕ РАЗМЕРЫ, мм				МАС-СА, кг
						l	h	b	c	
				1ИЦ 65.20.31-150 ЛПВ-5.1 2	1.117.1-15ПВ.1 1010	6505	2030	310	2155	5800
				1ИЦ 65.20.31-150 ЛПВ-15 2	1.117.1-15ПВ.1 1010-01	6505	2030	310	2155	5800
				1ИЦ 12.19.39-150 ЛПВ-1.6	1.117.1-15ПВ.1 1011	1185	1900	385		1210
				1ИЦ 12.19.39-150 ЛПВ-8.1	1.117.1-15ПВ.1 1011-01	1185	1900	385		1210
						1.117.1-15ПВ.0 0070				АНСТ 13

Копир овал

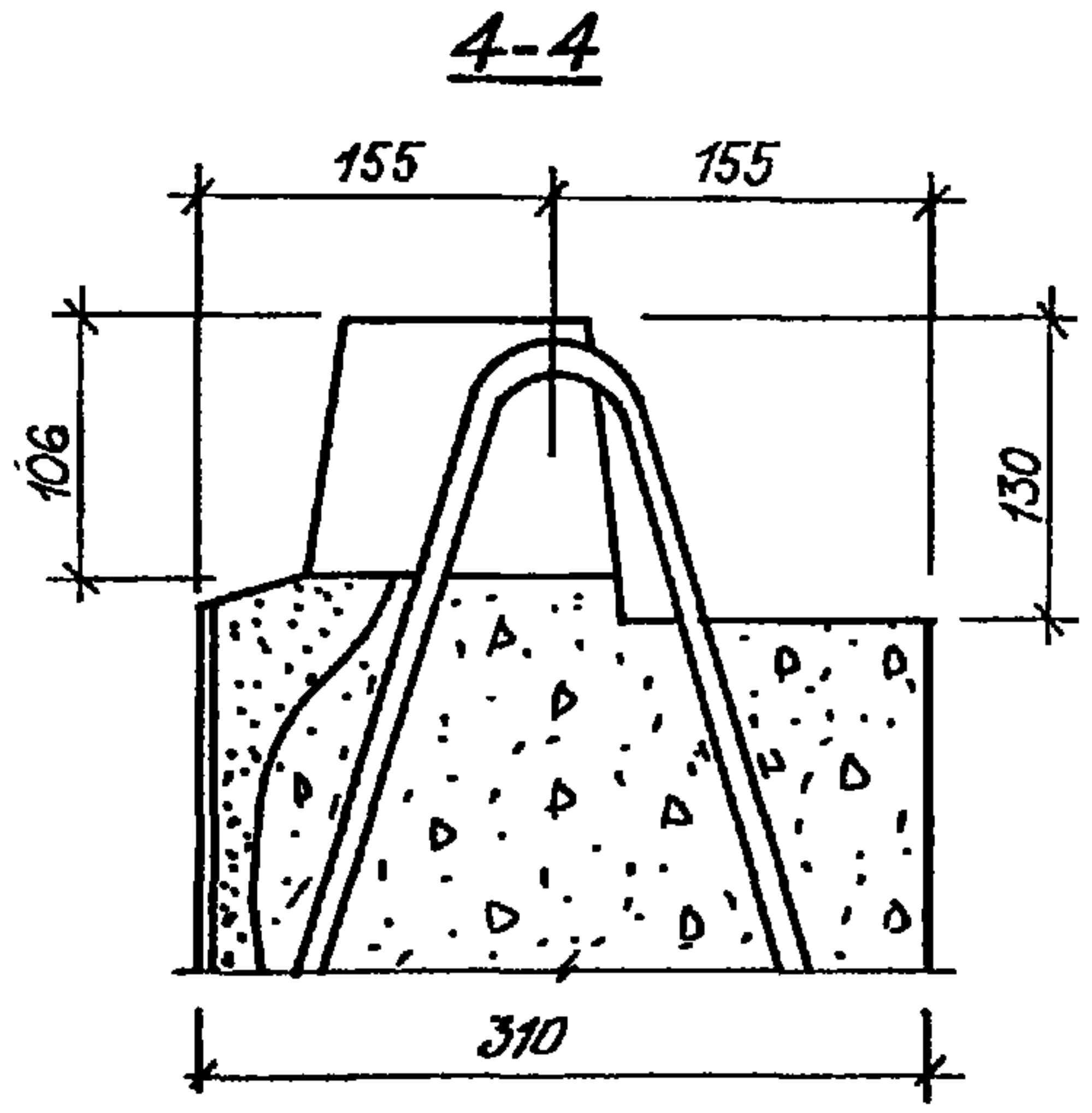
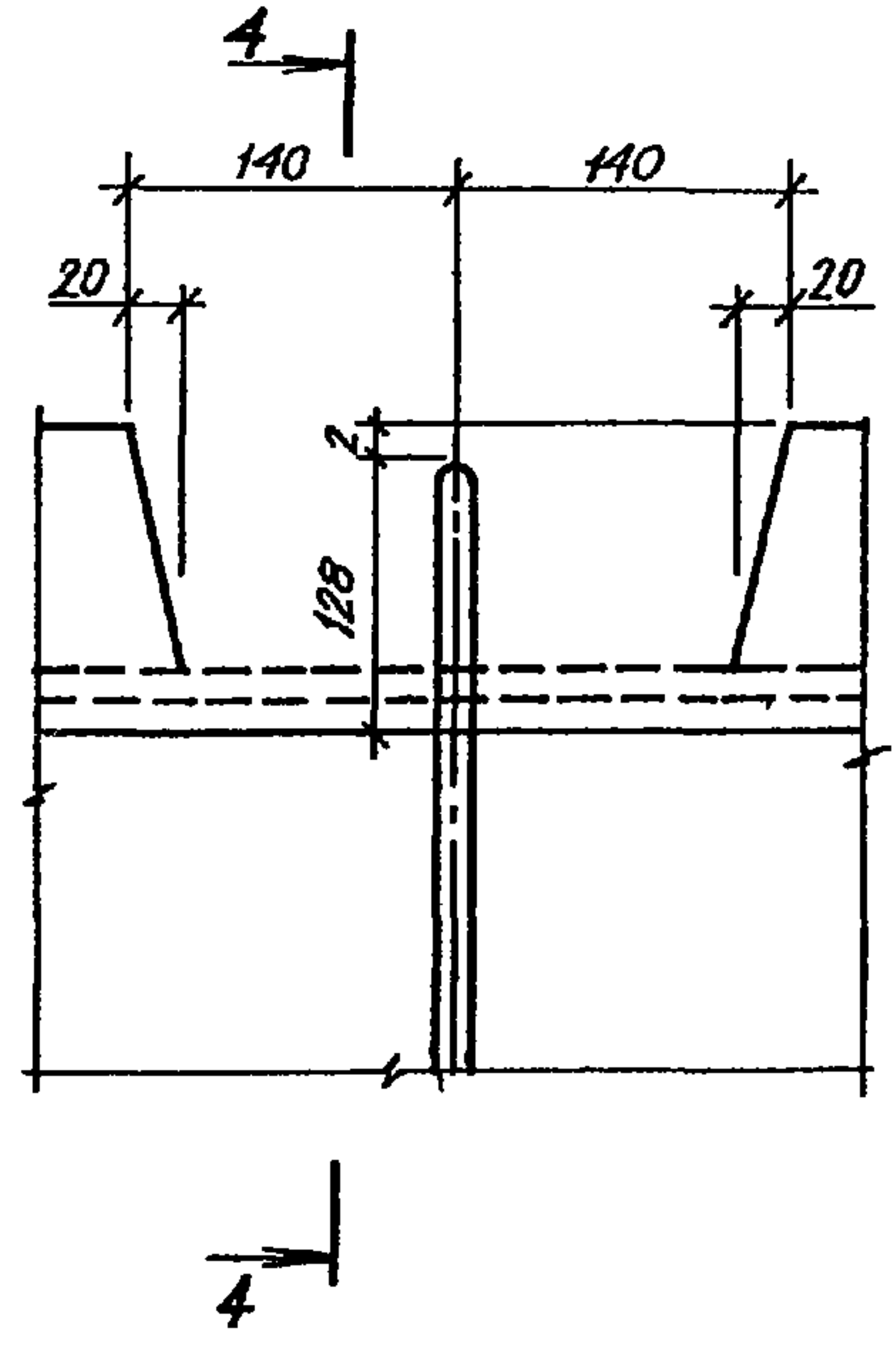
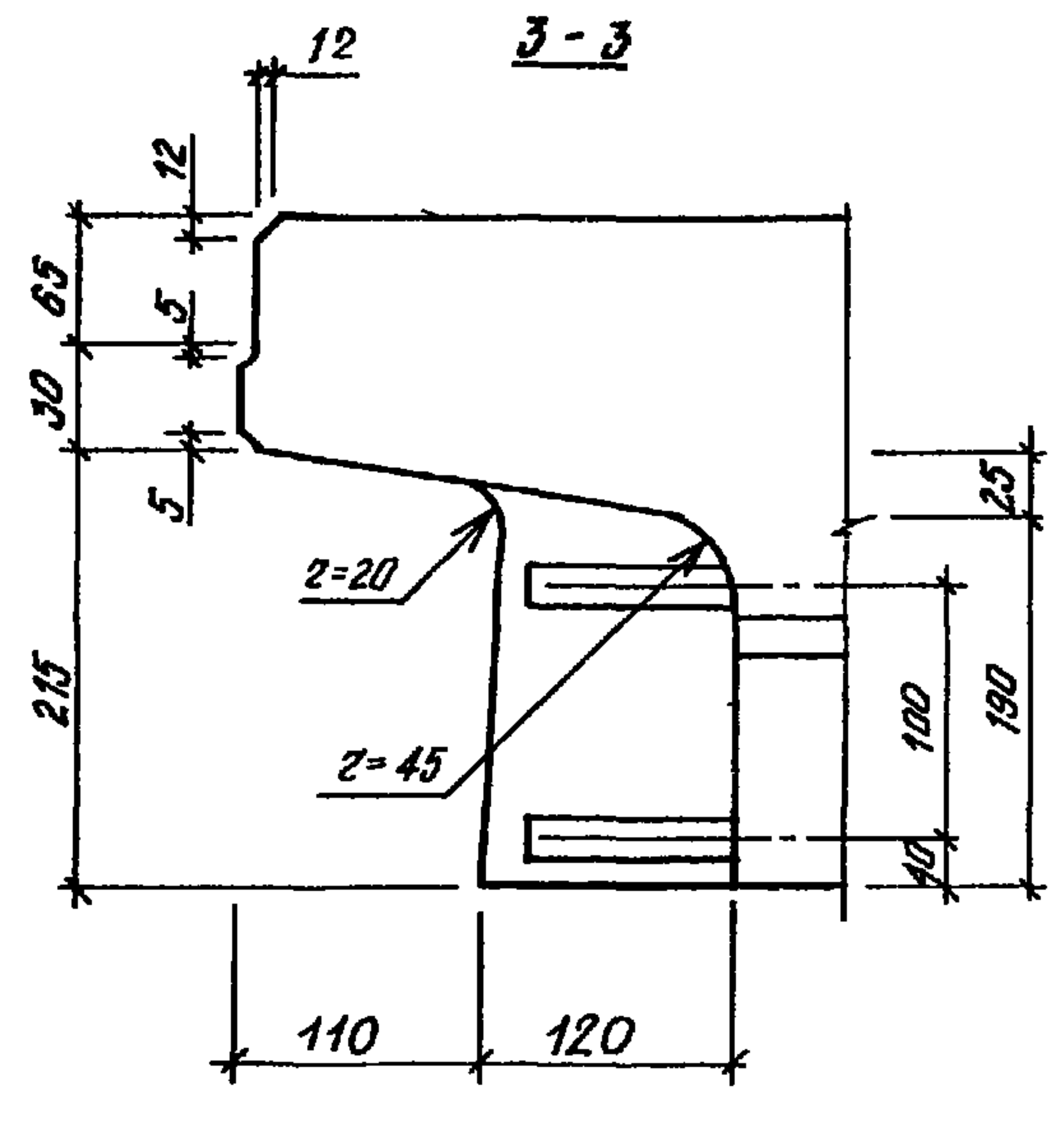
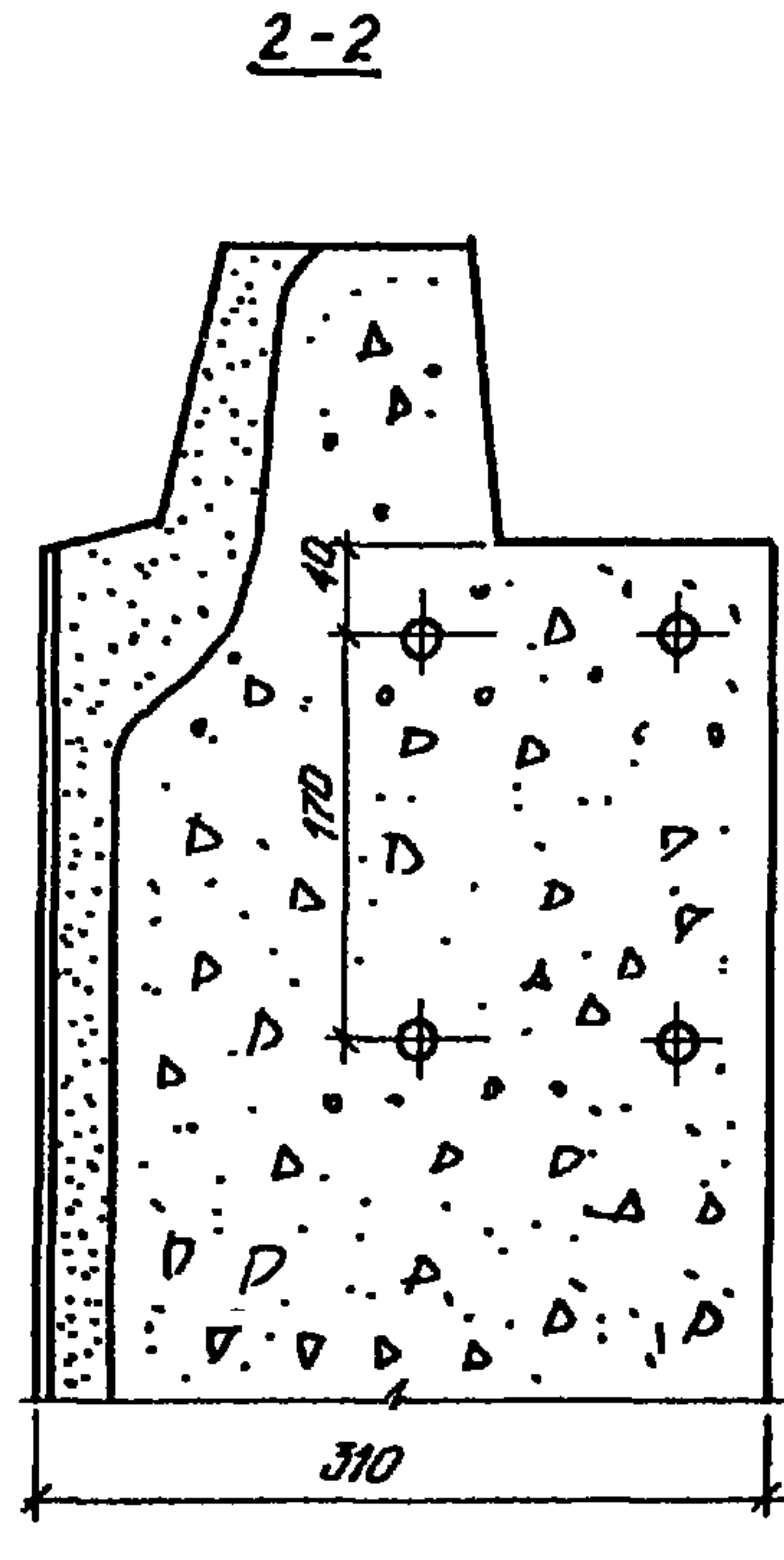
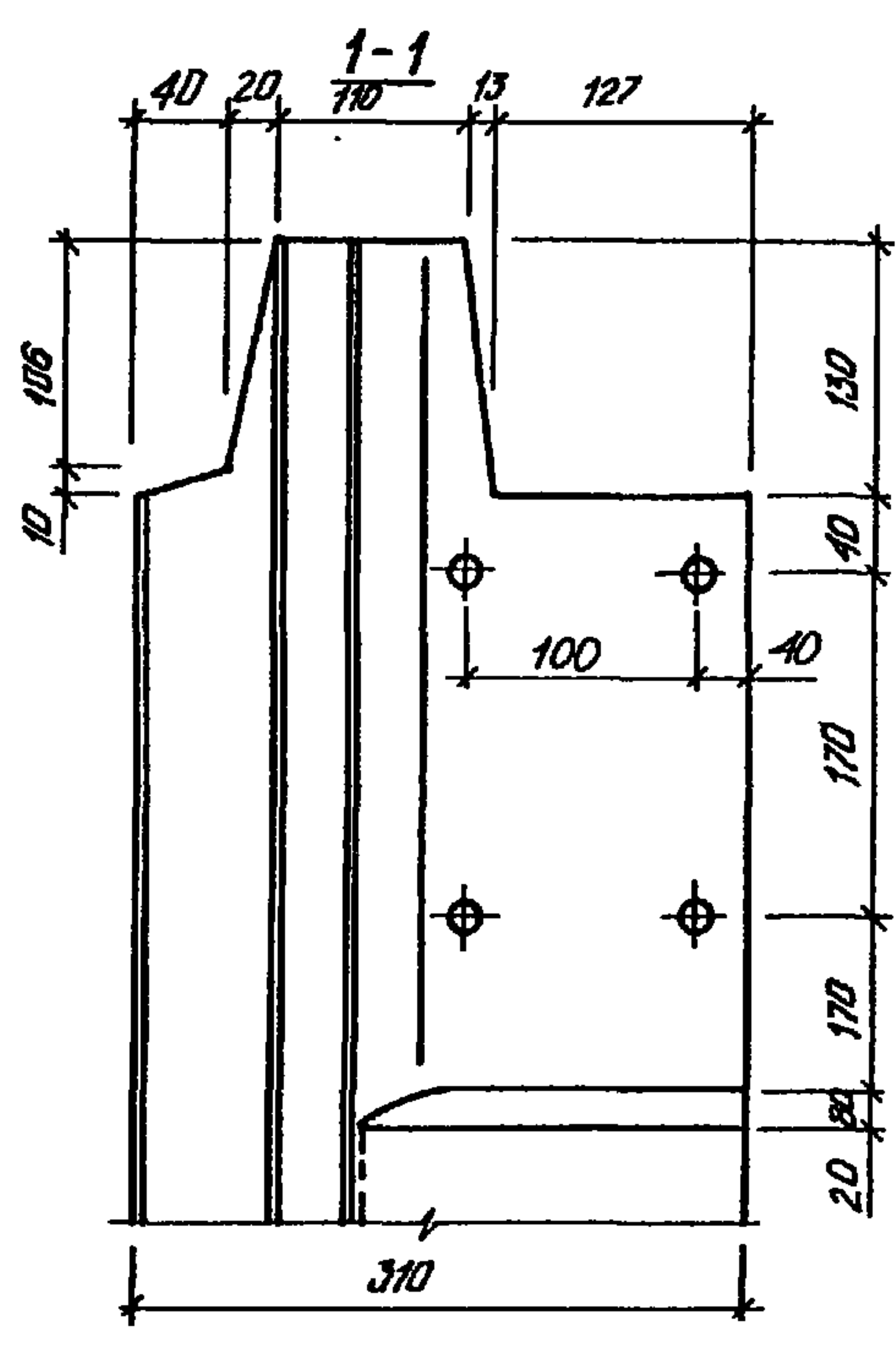
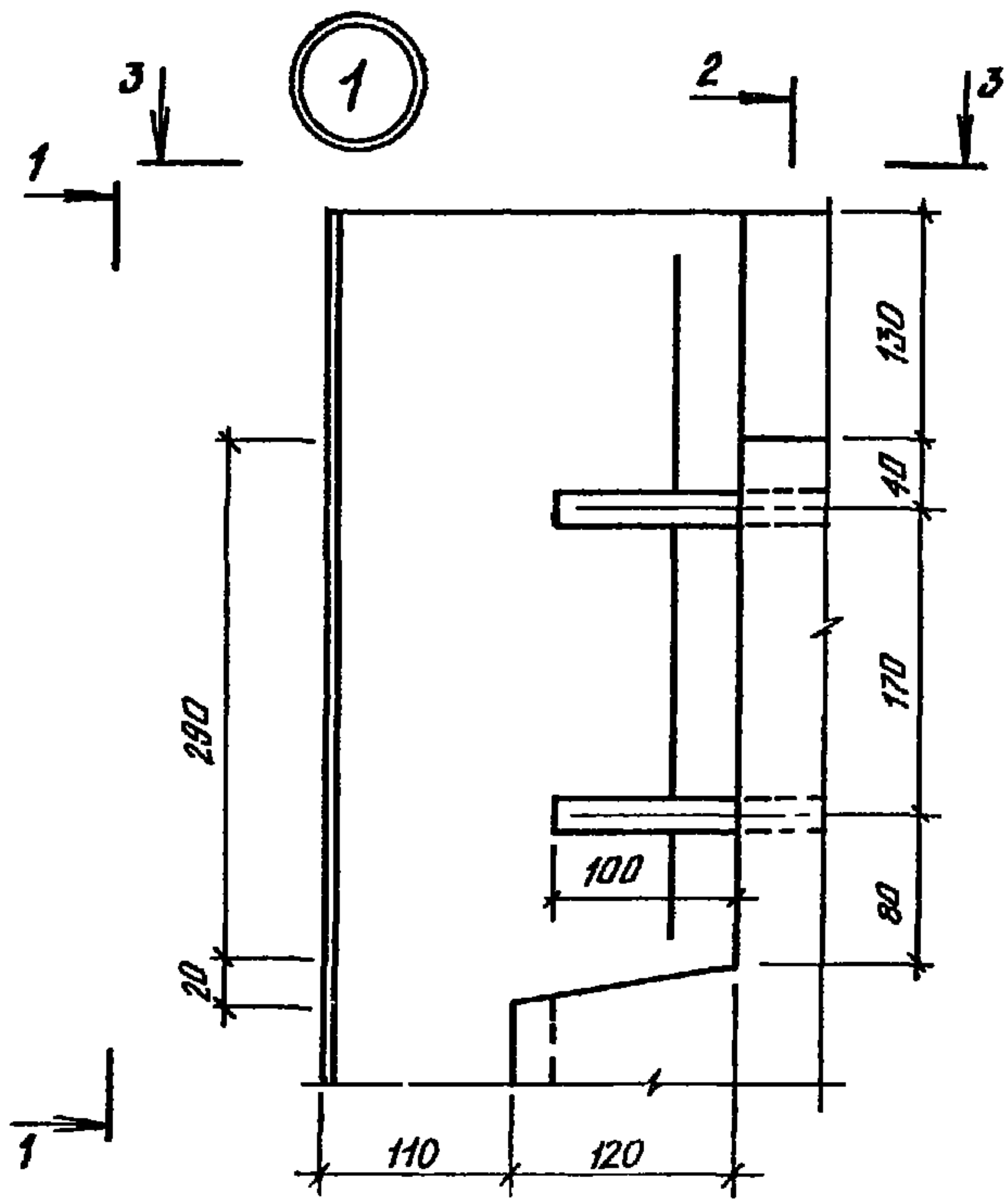
Формат А 4

Инв.№-подл.	Подпись и дата	Взам. инв.№	Эскиз	МАРКА	ОБОЗНАЧЕНИЕ	ГАБАРИТНЫЕ РАЗМЕРЫ, мм				МАС-СА, кг
						l	h	b	c	
				1ИЦ 53.20.31-150 ЛПВ-1.4	1.117.1-15ПВ.1 1008	5305	2030	310		5080
				1ИЦ 65.20.31-150 ЛПВ-1.4	1.117.1-15ПВ.1 1008-02	6505	2030	310		6180
				1ИЦ 53.20.31-150 ЛПВ-4.1	1.117.1-15ПВ.1 1008-01	5305	2030	310		5080
				1ИЦ 65.20.31-150 ЛПВ-4.1	1.117.1-15ПВ.1 1008-03	6505	2030	310		6180
				1ИЦ 53.20.31-150 ЛПВ-1.4 2	1.117.1-15ПВ.1 1009	5305	2030	310	1520	4550
				1ИЦ 53.20.31-150 ЛПВ-4.1 2	1.117.1-15ПВ.1 1009-01	5305	2030	310	1520	4550
						1.117.1-15ПВ.0 0070				АНСТ 14

Копир овал

Формат А 4

20975-01 14



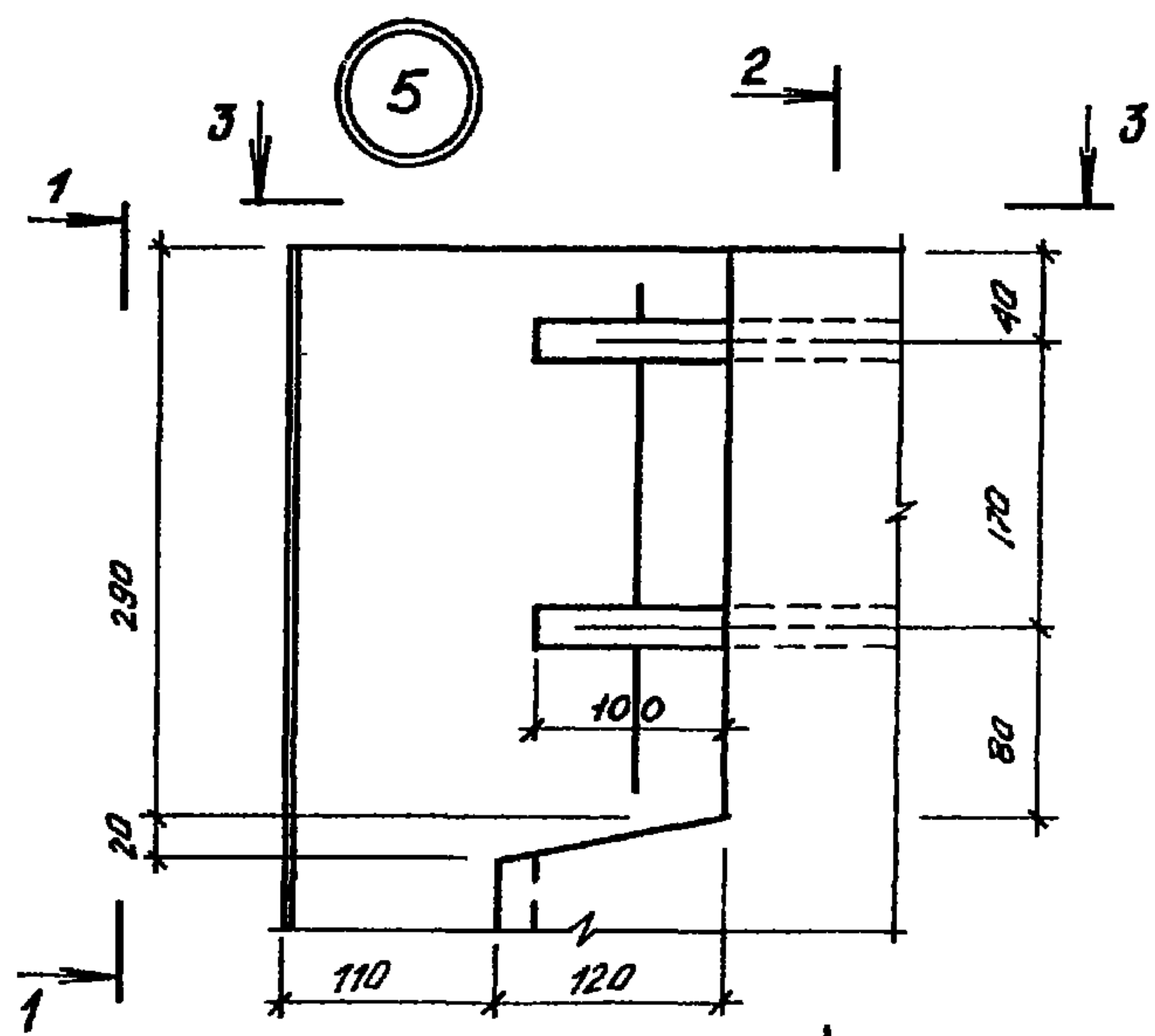
				1.117.1-15 ПВ.0 001 А 1			
				Узел 1	Стадия	Масса	Масштаб
					Р		1:5
				Лист 1			
				Листов 1			
				ГОСГРАЖДАНСТРОЙ			
				КиевЗНИИЭП			
Нач.АПМ	Борвик	<i>[Signature]</i>	X.84				
И.контр.	Шоповал	<i>[Signature]</i>	X.84				
Гл. инж.	Левинова	<i>[Signature]</i>	VI.84				
Провер.	Миллер	<i>[Signature]</i>	VI.84				
Разраб.	Гайдала	<i>[Signature]</i>	V.84				

20975-01 15

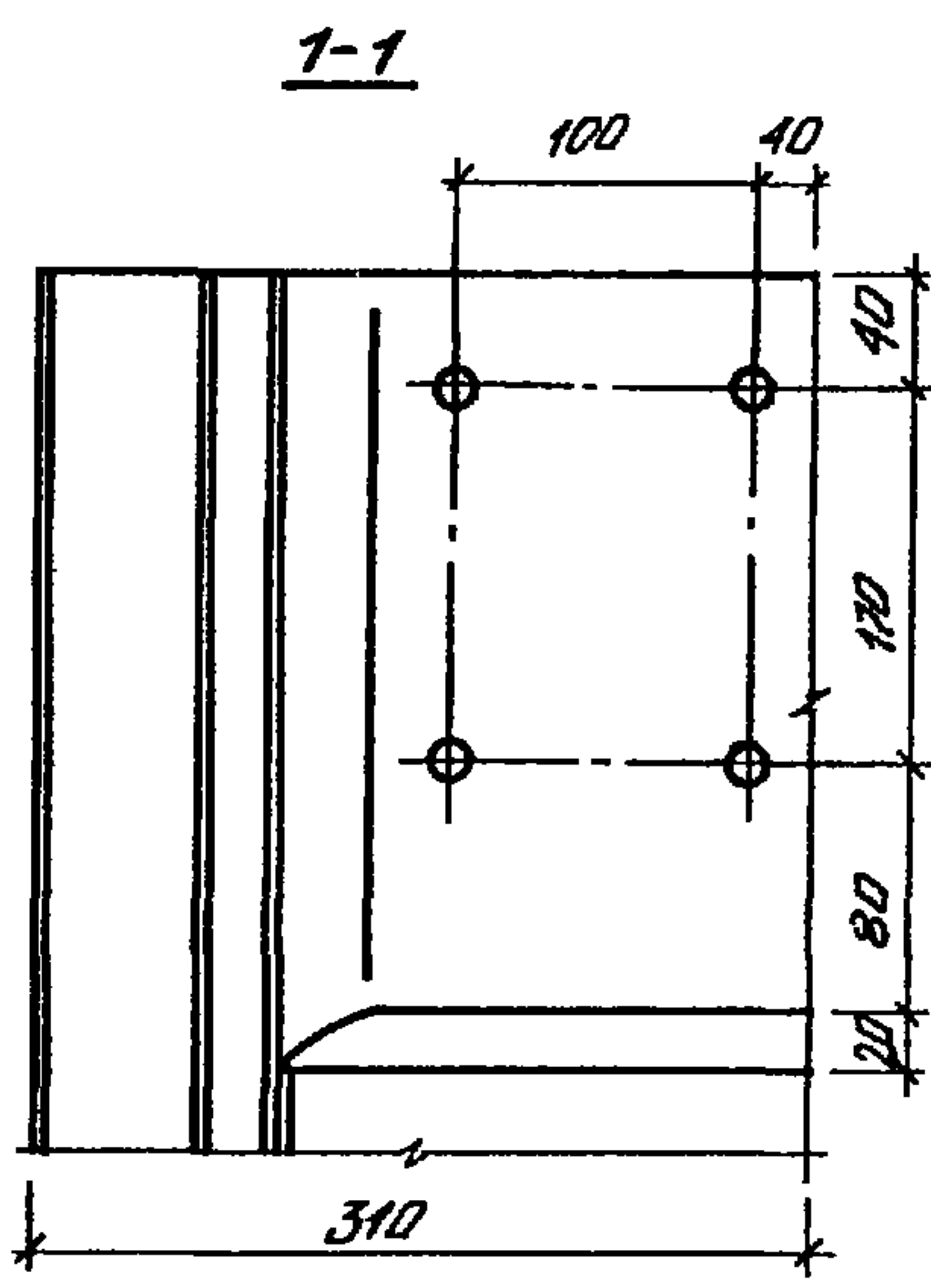
Копировал

Формат А3

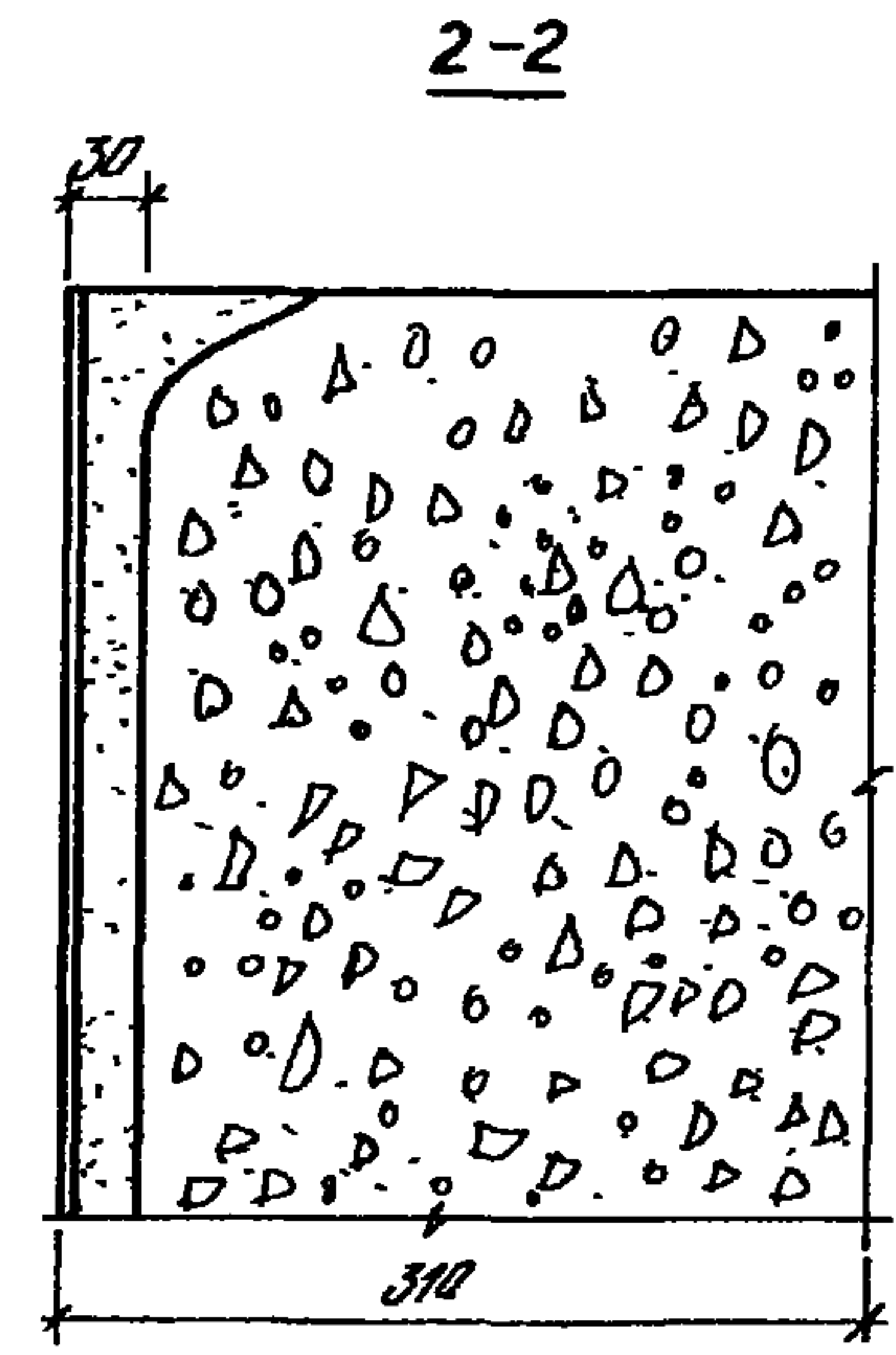
Инв.№ лодл. Подпись и дата Взам.инв.№



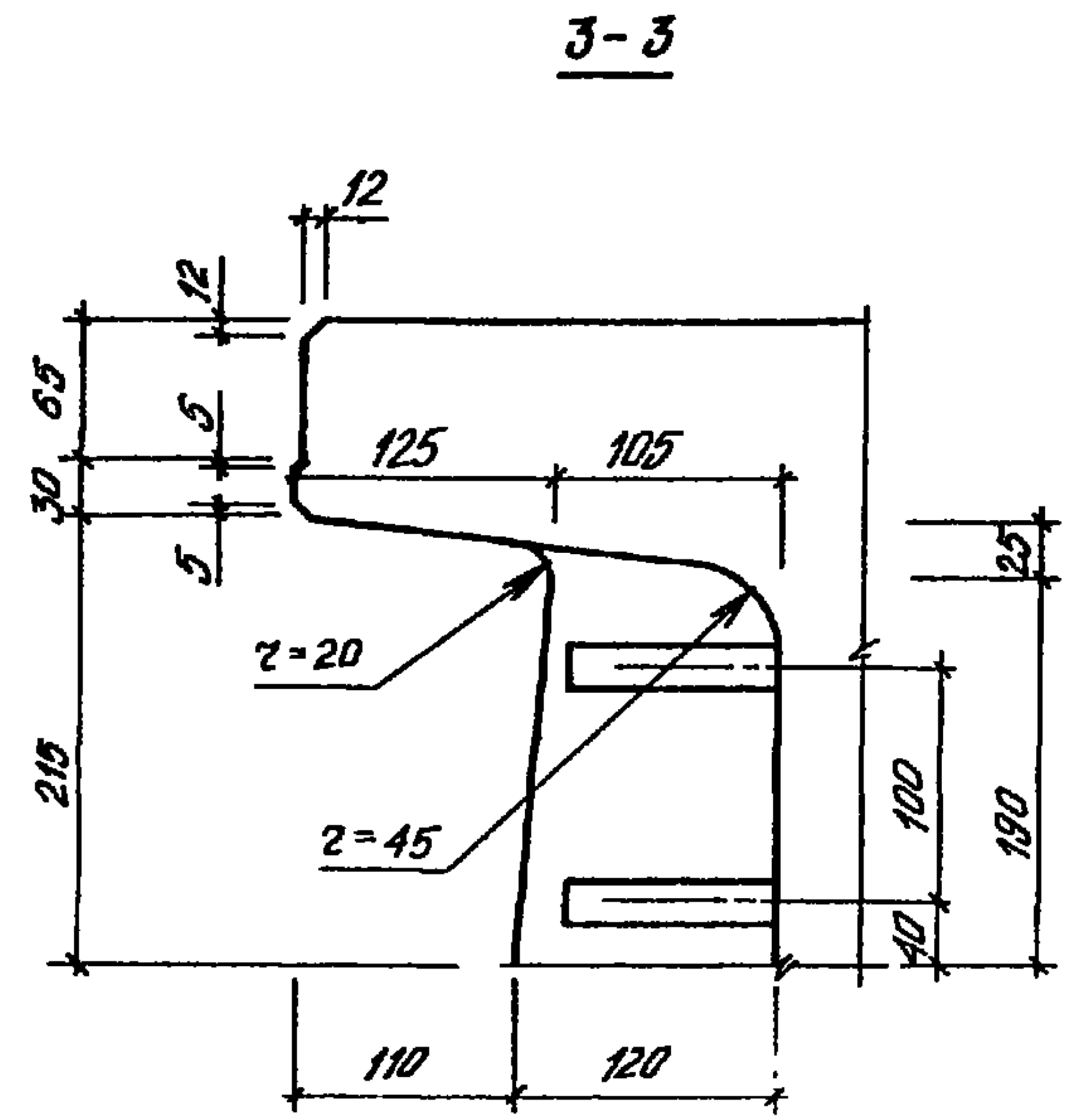
5



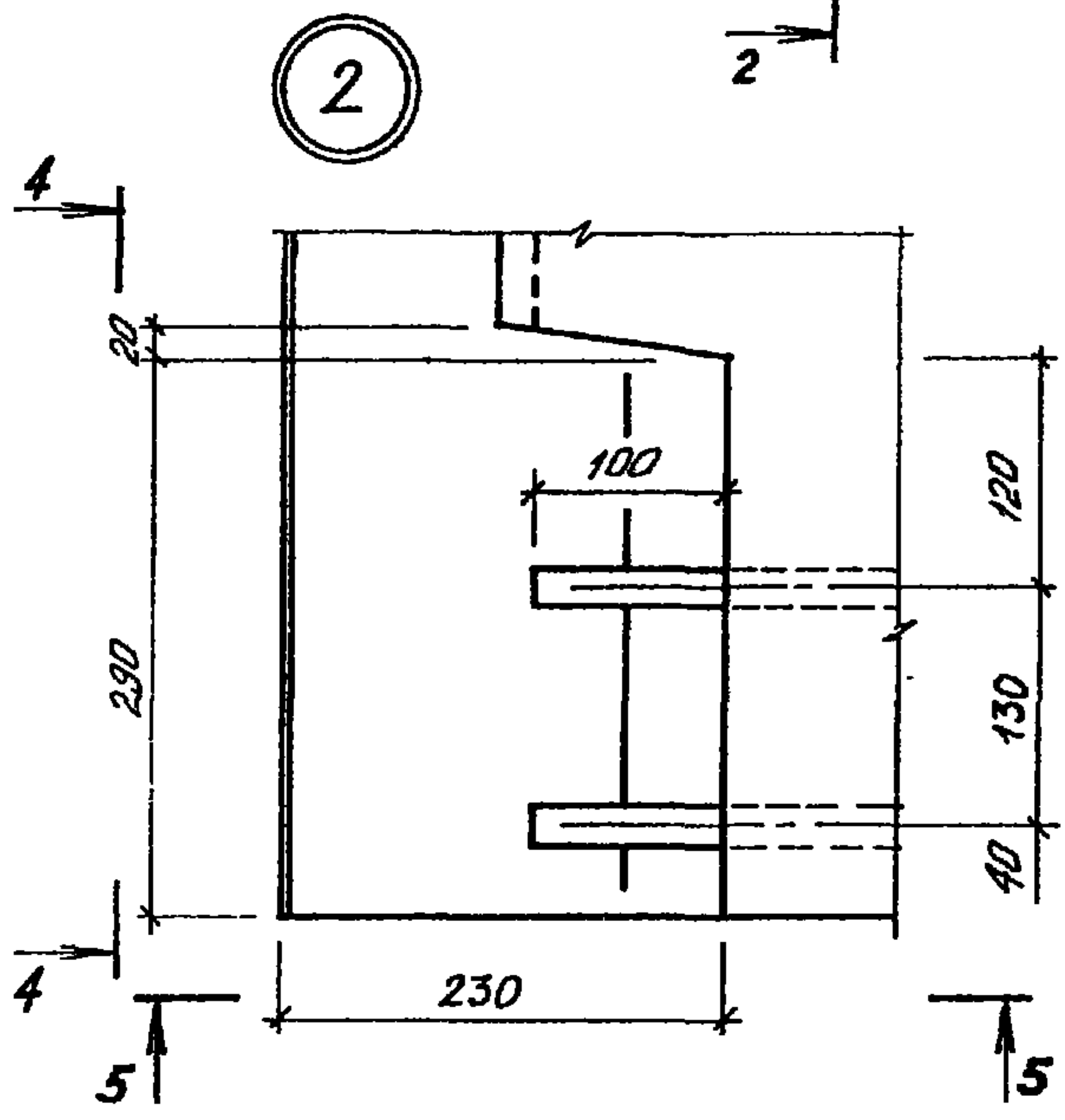
1-1



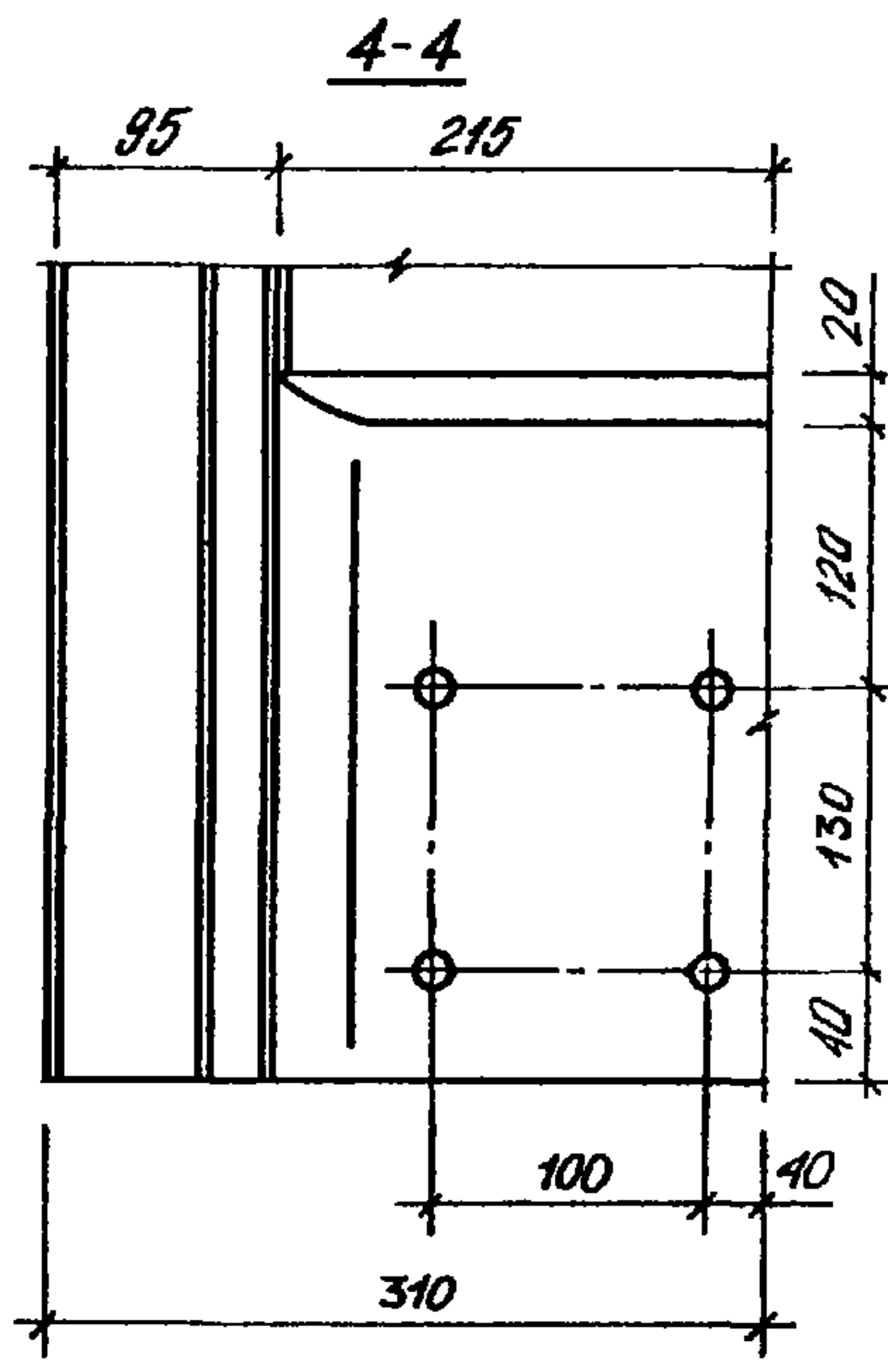
2-2



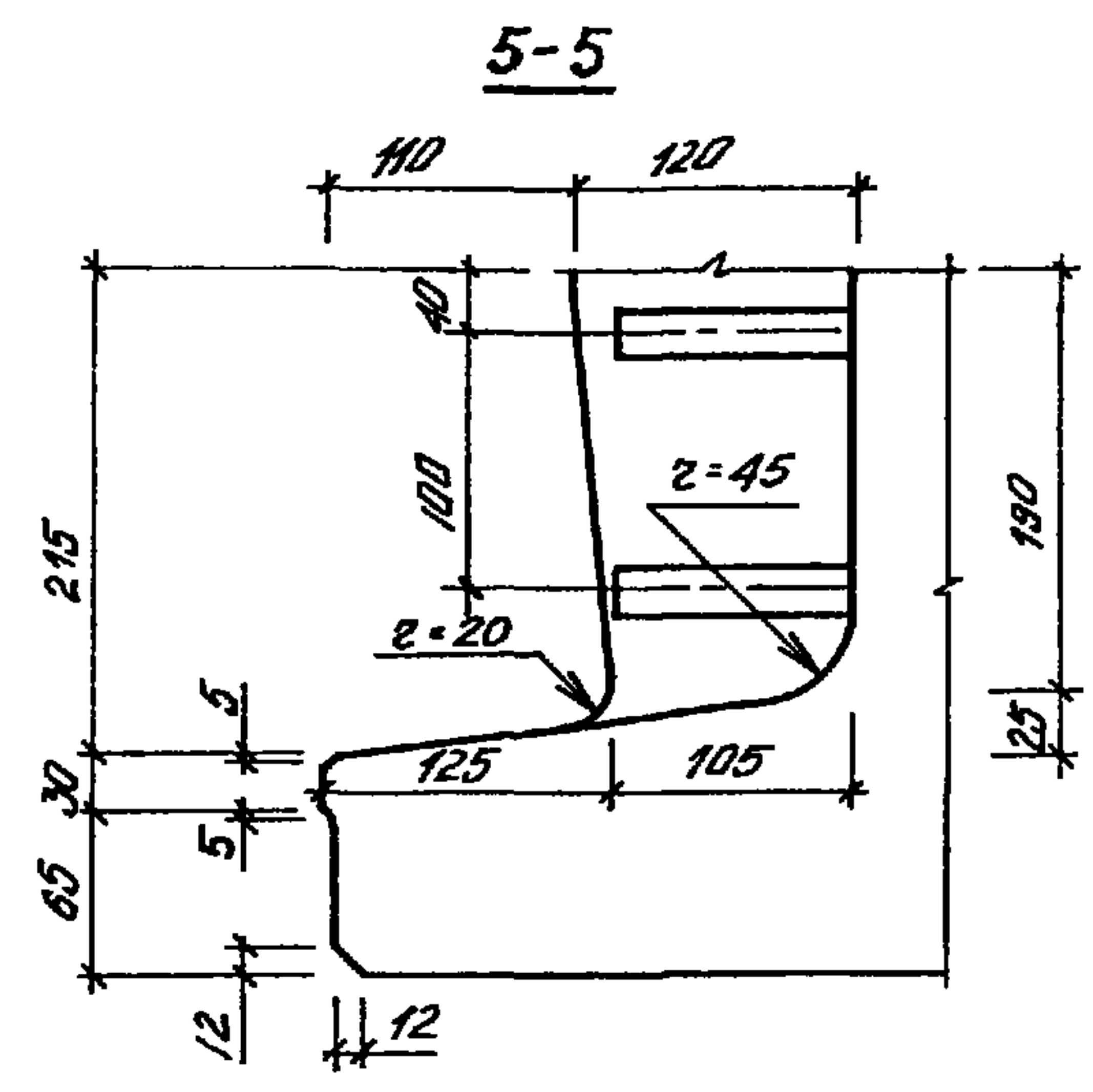
3-3



2



4-4

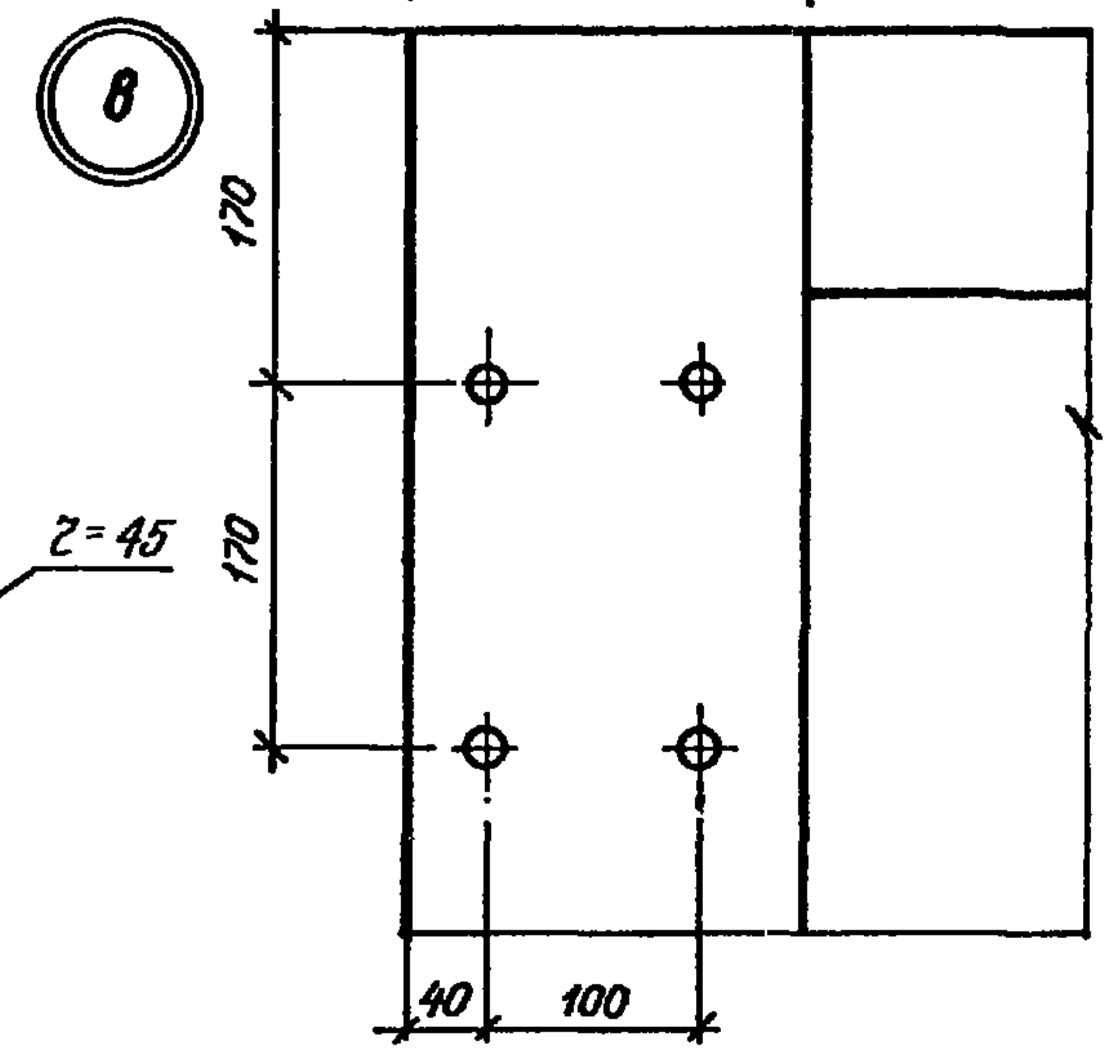
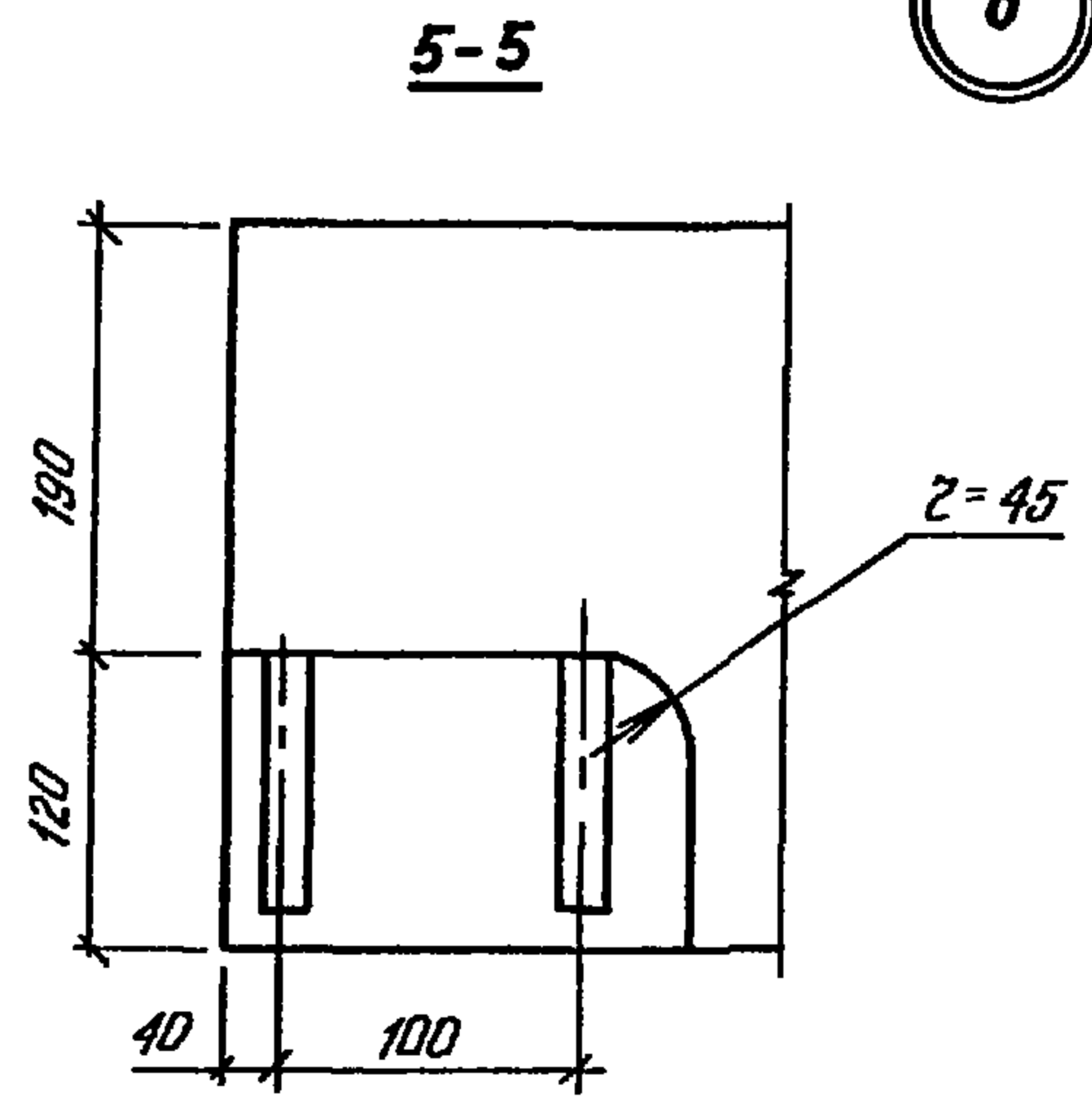
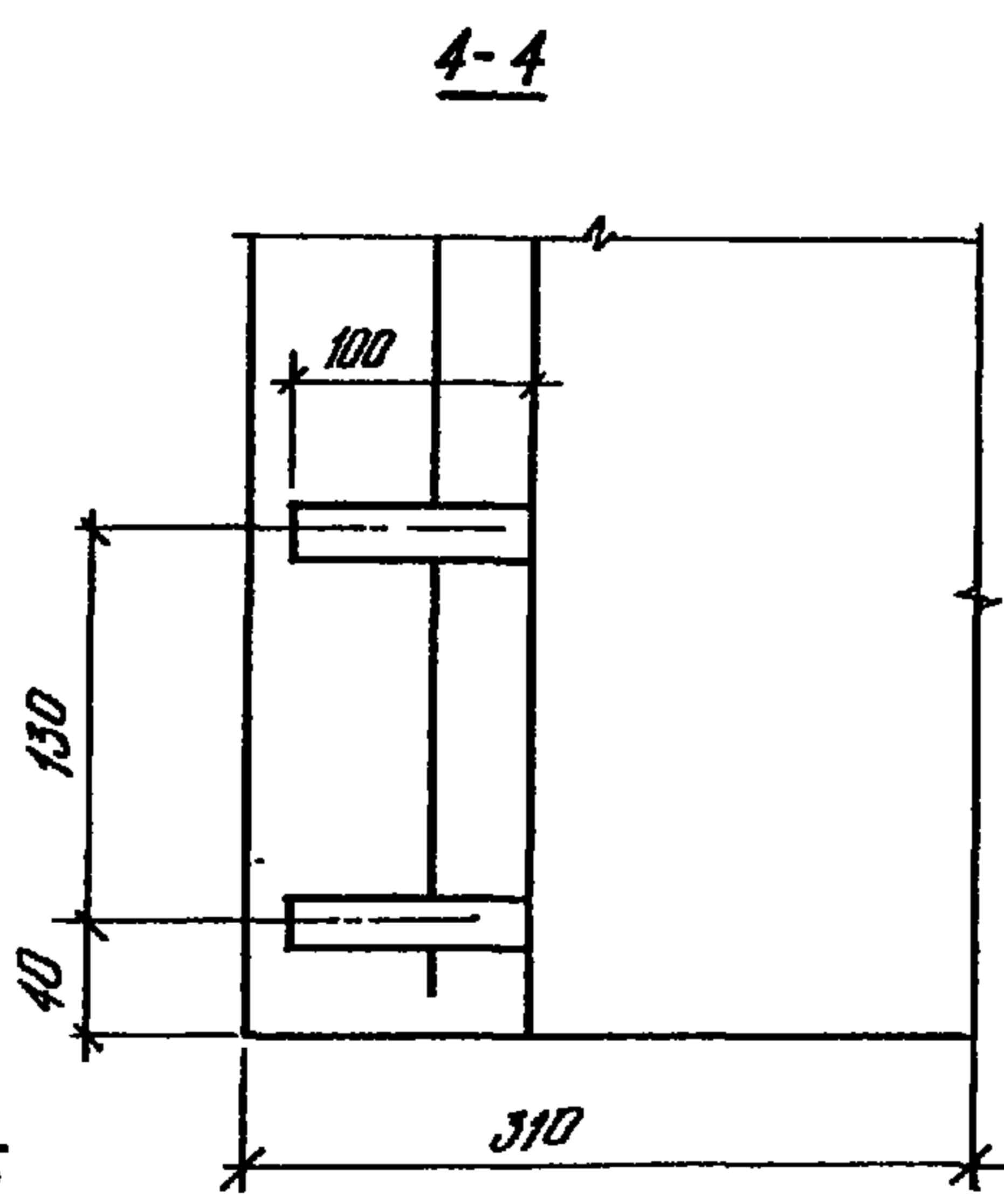
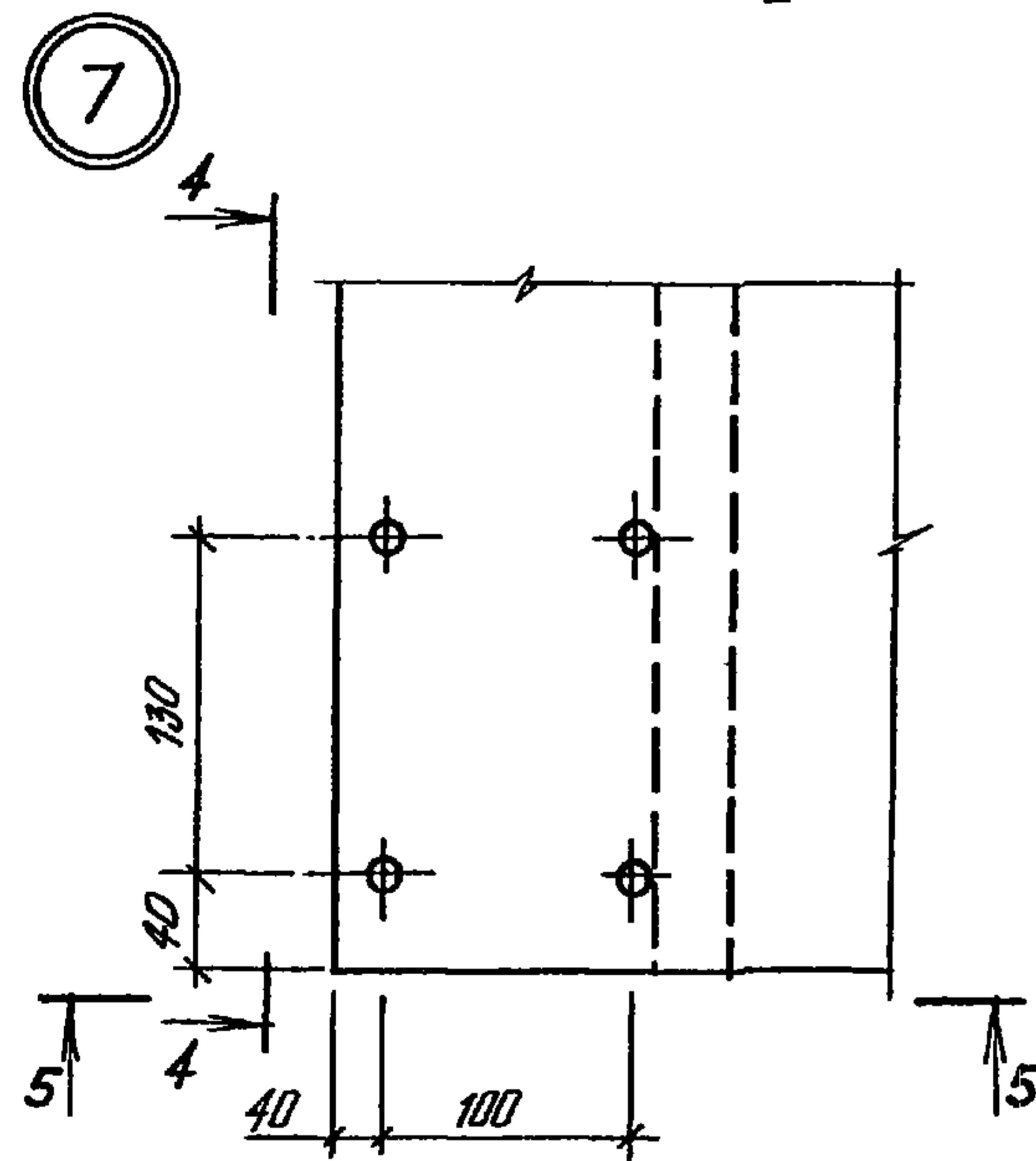
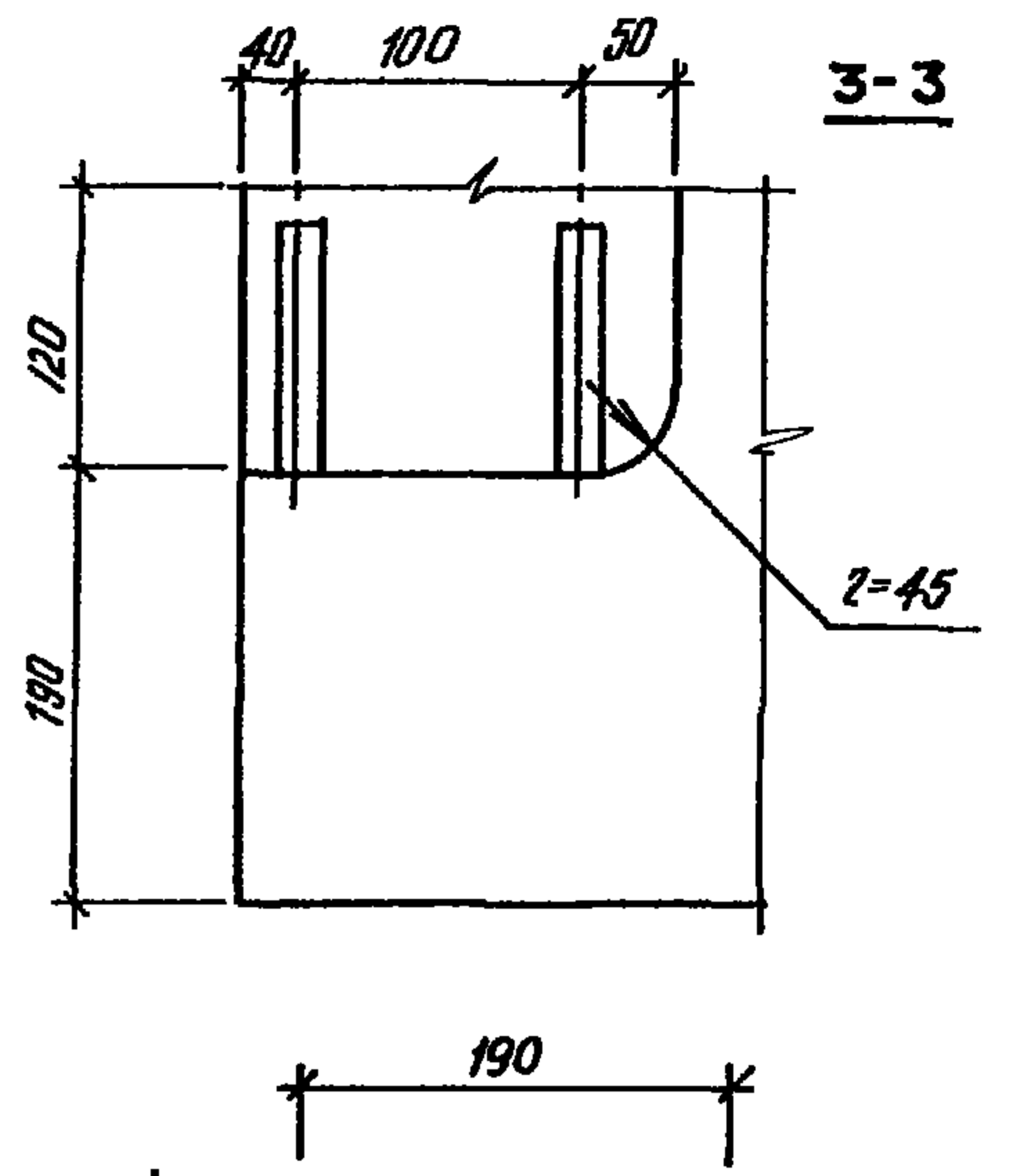
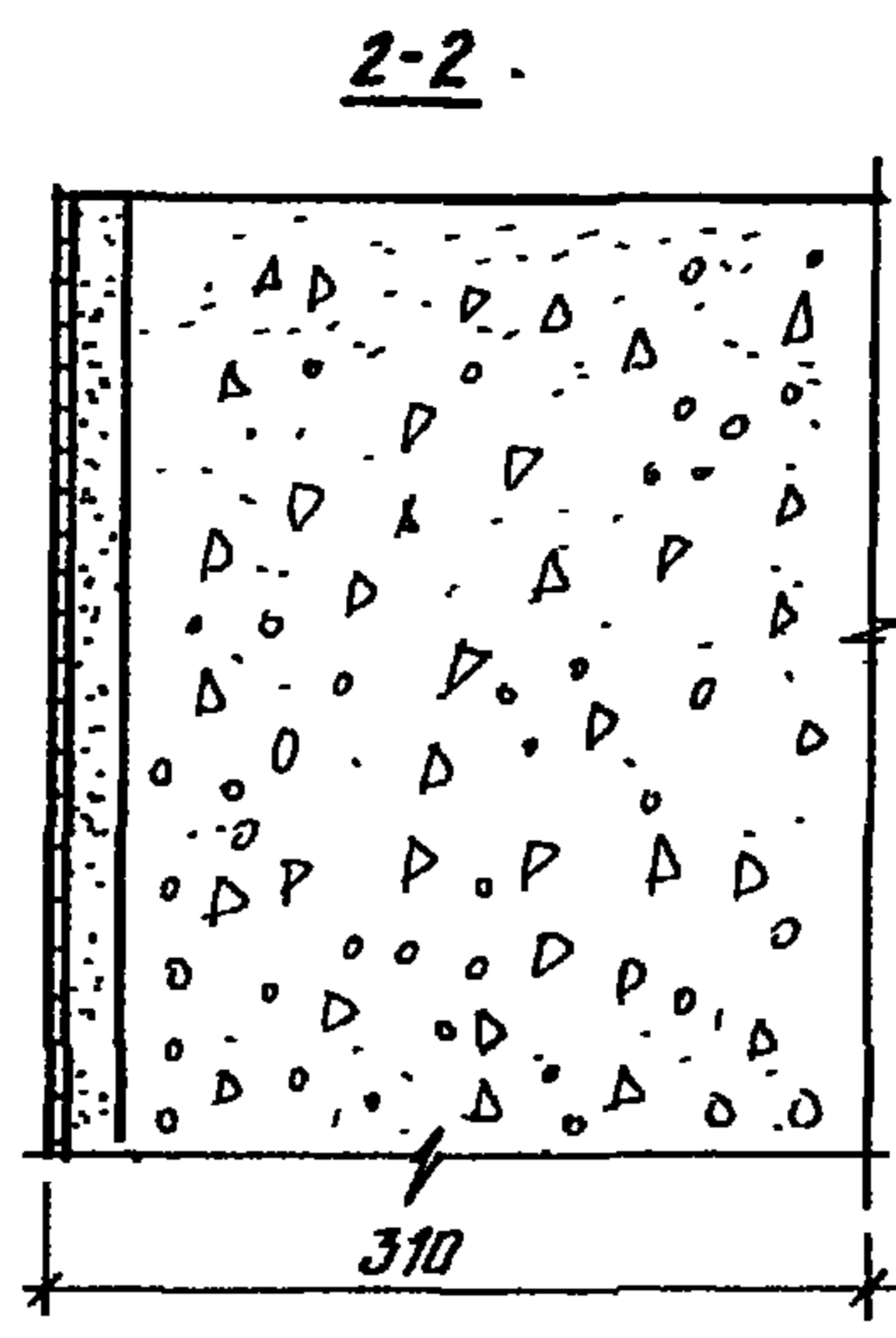
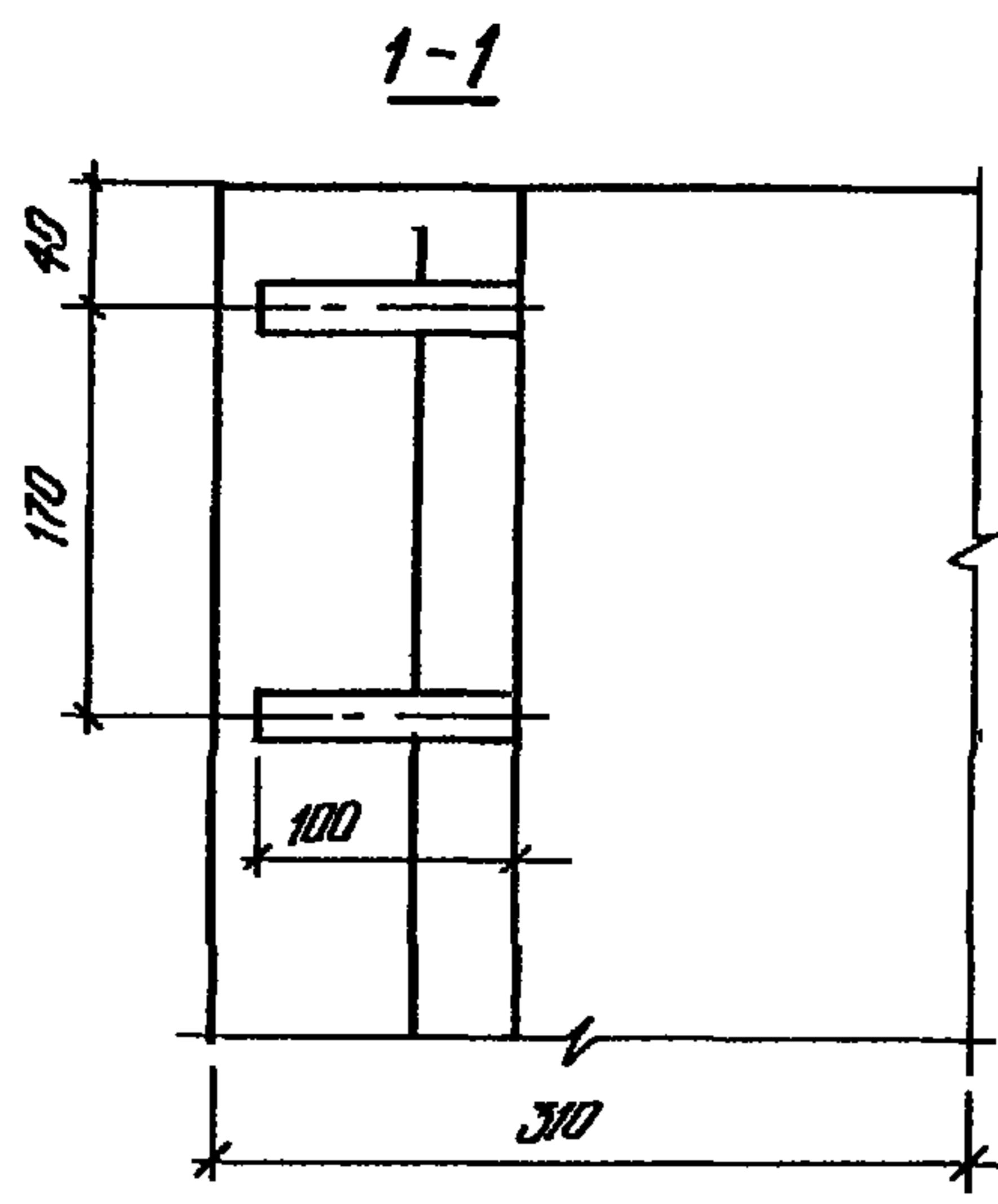
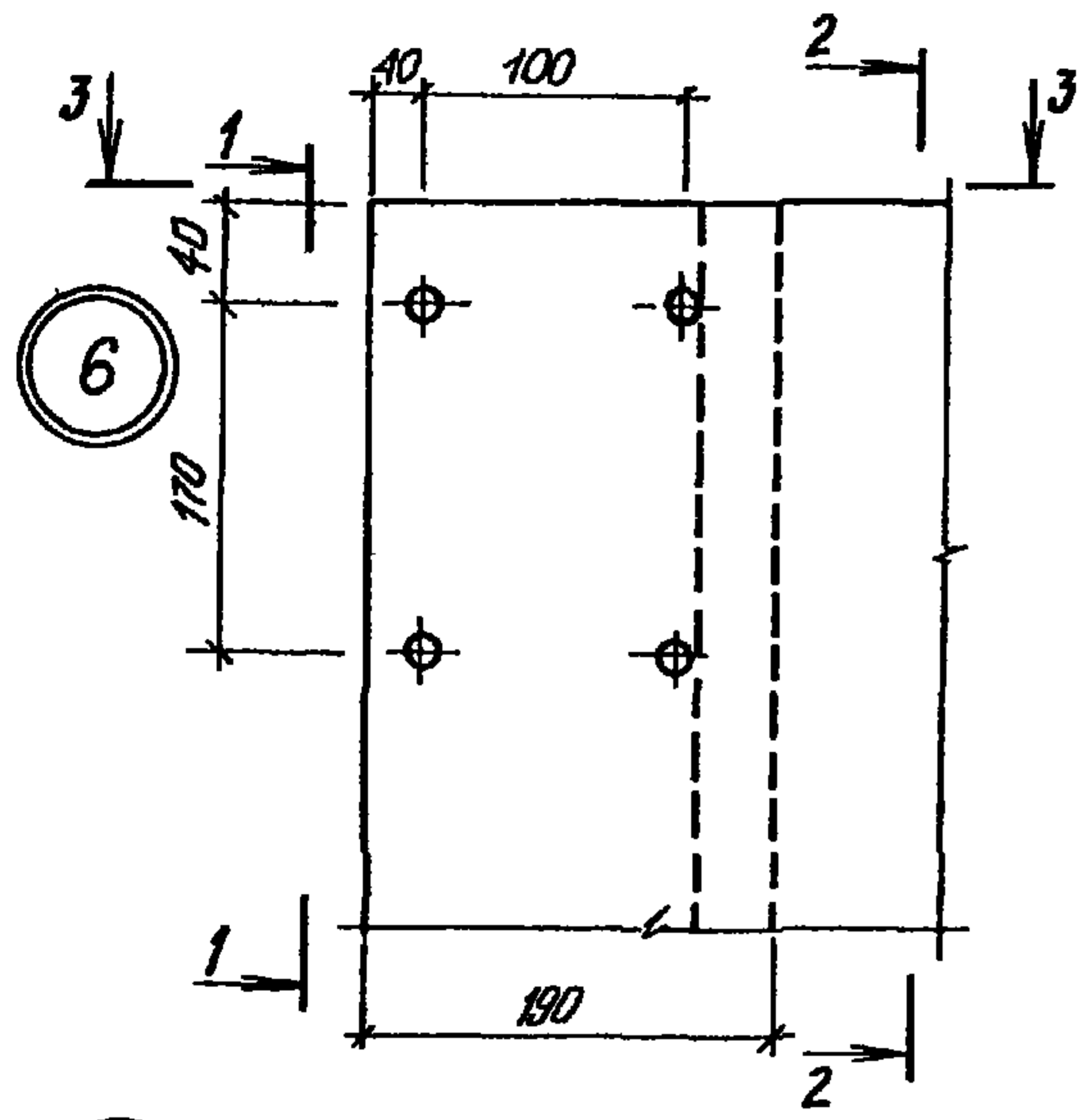


5-5

				1.117.1-15ПВ.0 002 Д 1		
				Узел 2,5		
				Стадия	Масса	Масштаб
				р		1:5
				Лист	Листов 1	
				ГОСГРАЖДАНСТРОЙ КиевЗНИИЭП		

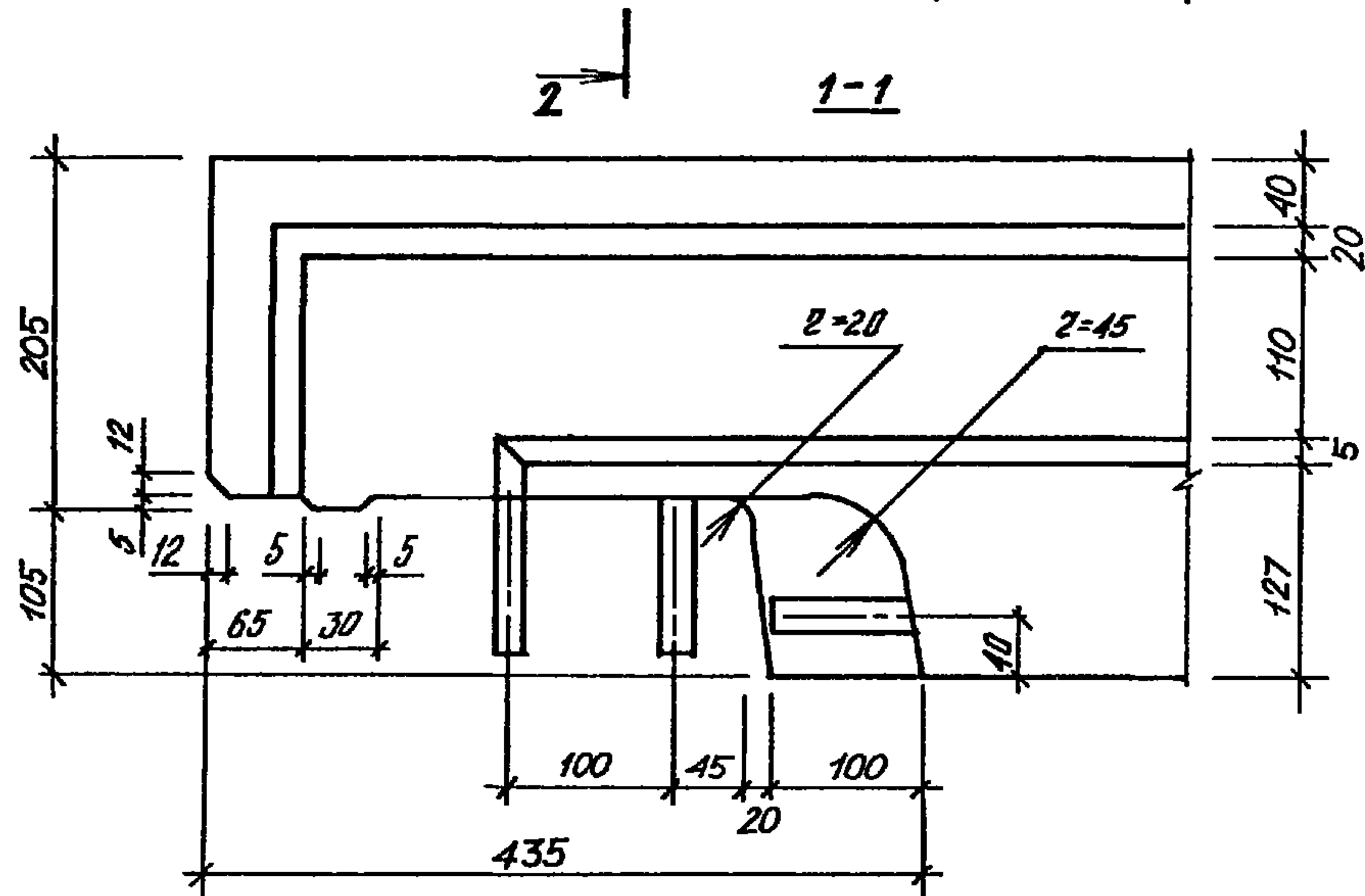
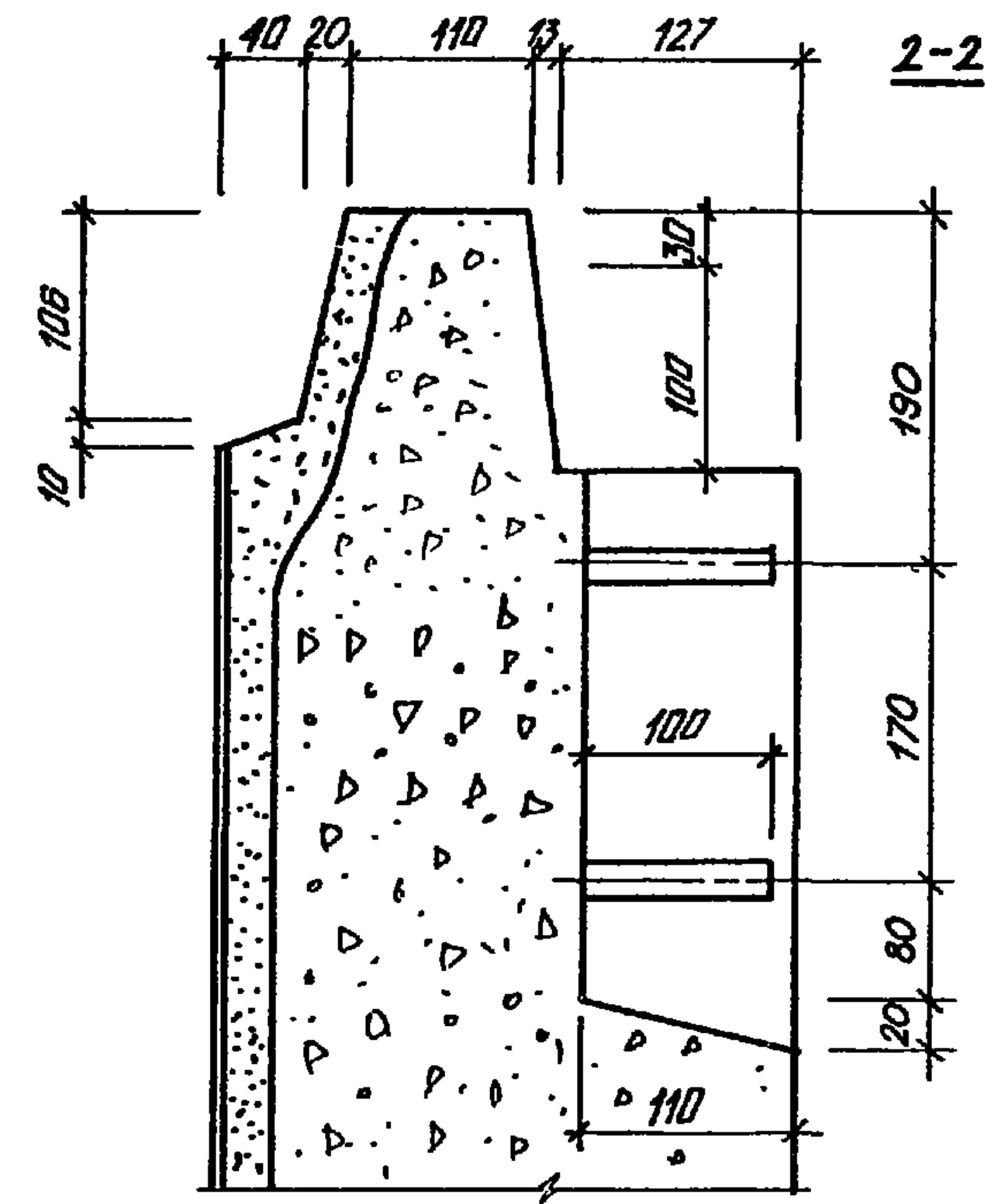
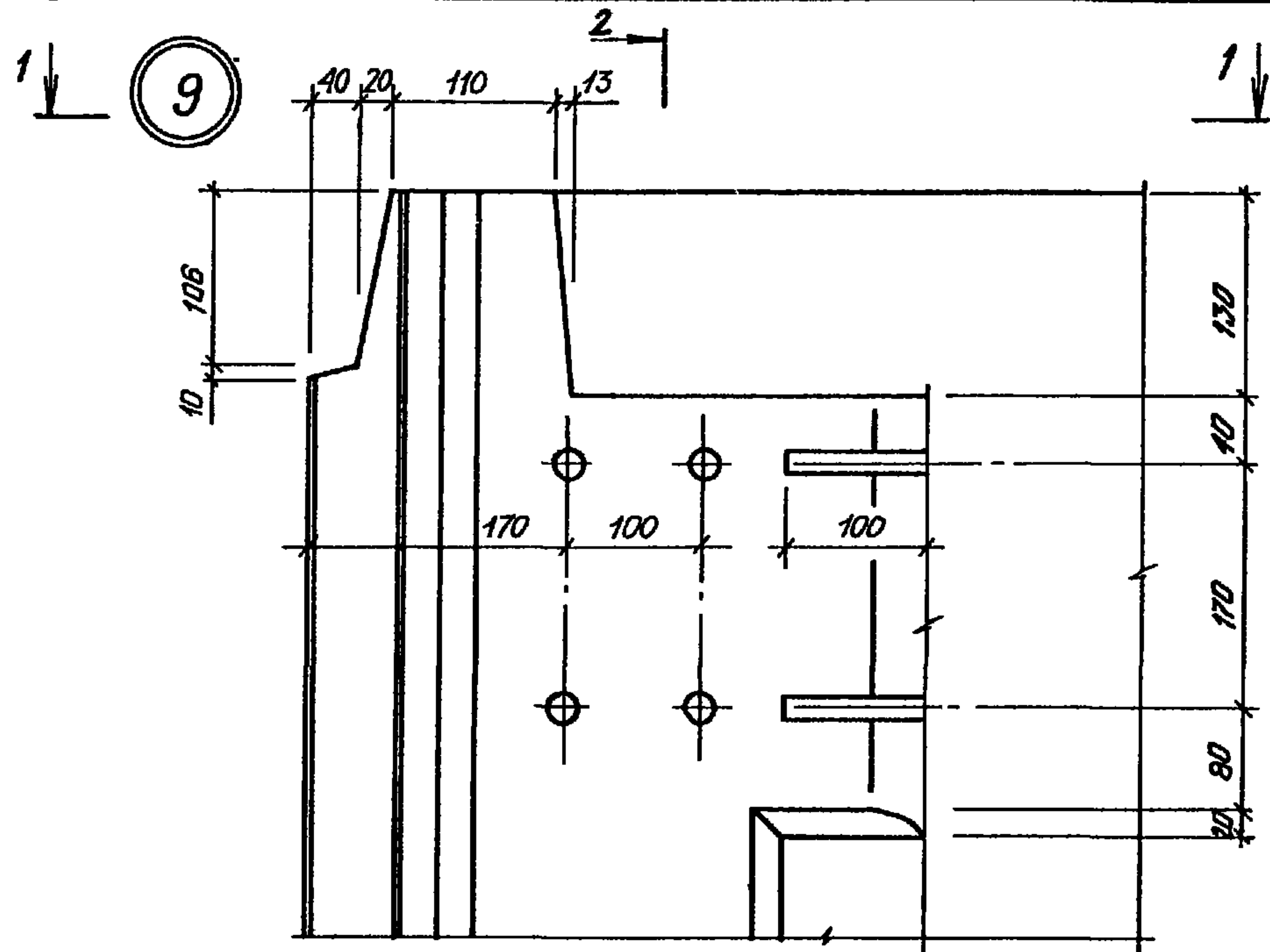
Нач. АПМ	Бордовик	Х.84
И. КОНТР.	Шоловоп	Х.84
Гл. ИИХ	Лябинова	VI.84
Провер.	Миллер	VI.84
Разраб.	Гайдяла	V.84

Дата: _____
 Подпись и дата: _____
 Воим. инв. №: _____
 Инв. № подл.: _____



				1.117.1-15ПВ.0 003 Д1		
				Узел 6,7,8		
				Сталь	Масса	Масштаб
				Р		1:5
				Лист	Листов 1	
				ГОСГРАЖДАНСТРОЙ КиевЗНИИЭП		
Нач.АПМ	Боровик	<i>[Signature]</i>	X.84			
И.КОНТР.	Шоловал	<i>[Signature]</i>	X.84			
Гл. инж.	Лябинова	<i>[Signature]</i>	VII.84			
Провер.	Михер	<i>[Signature]</i>	VI.84			
Разреш.	Гайдапа	<i>[Signature]</i>	V.84			

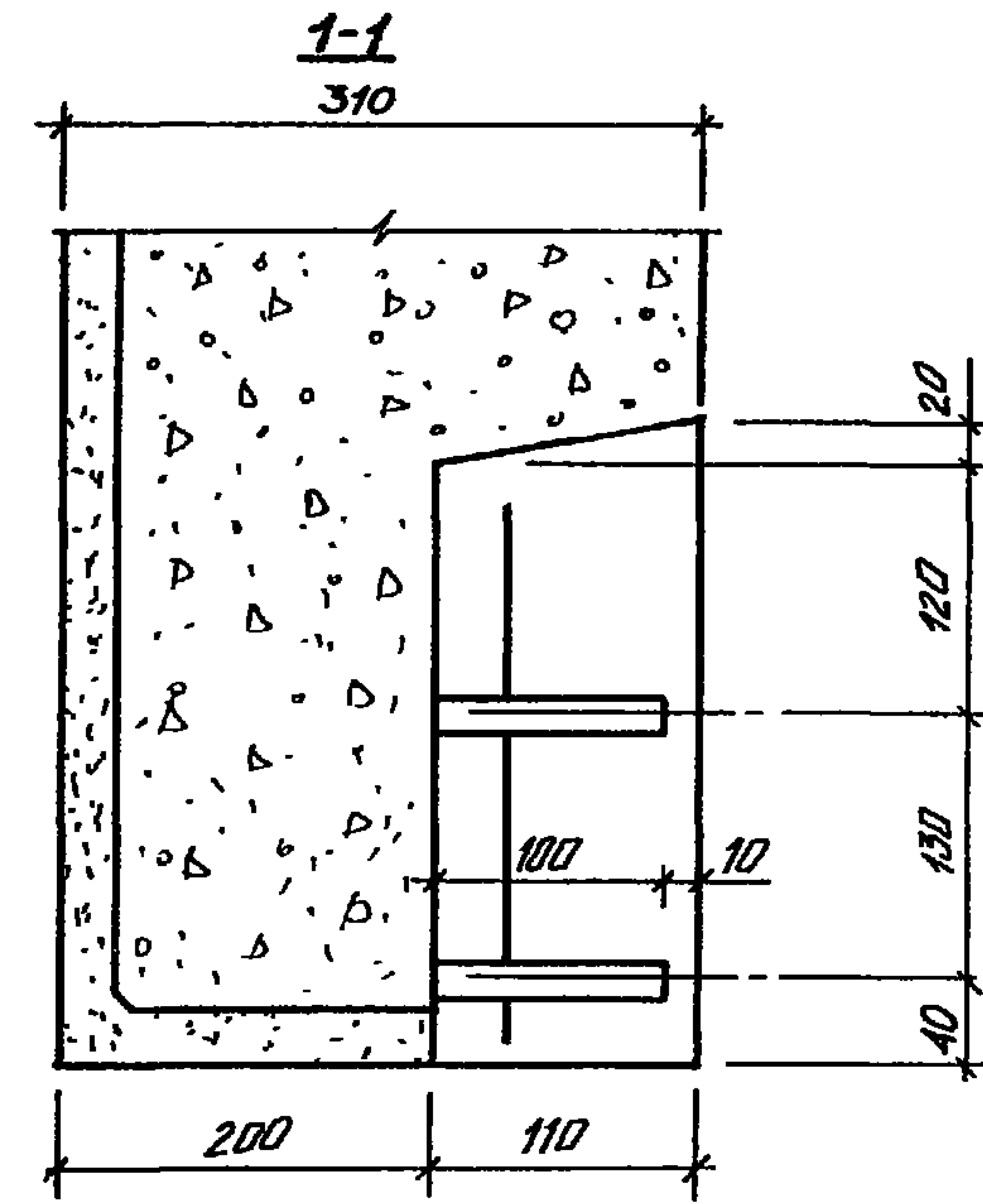
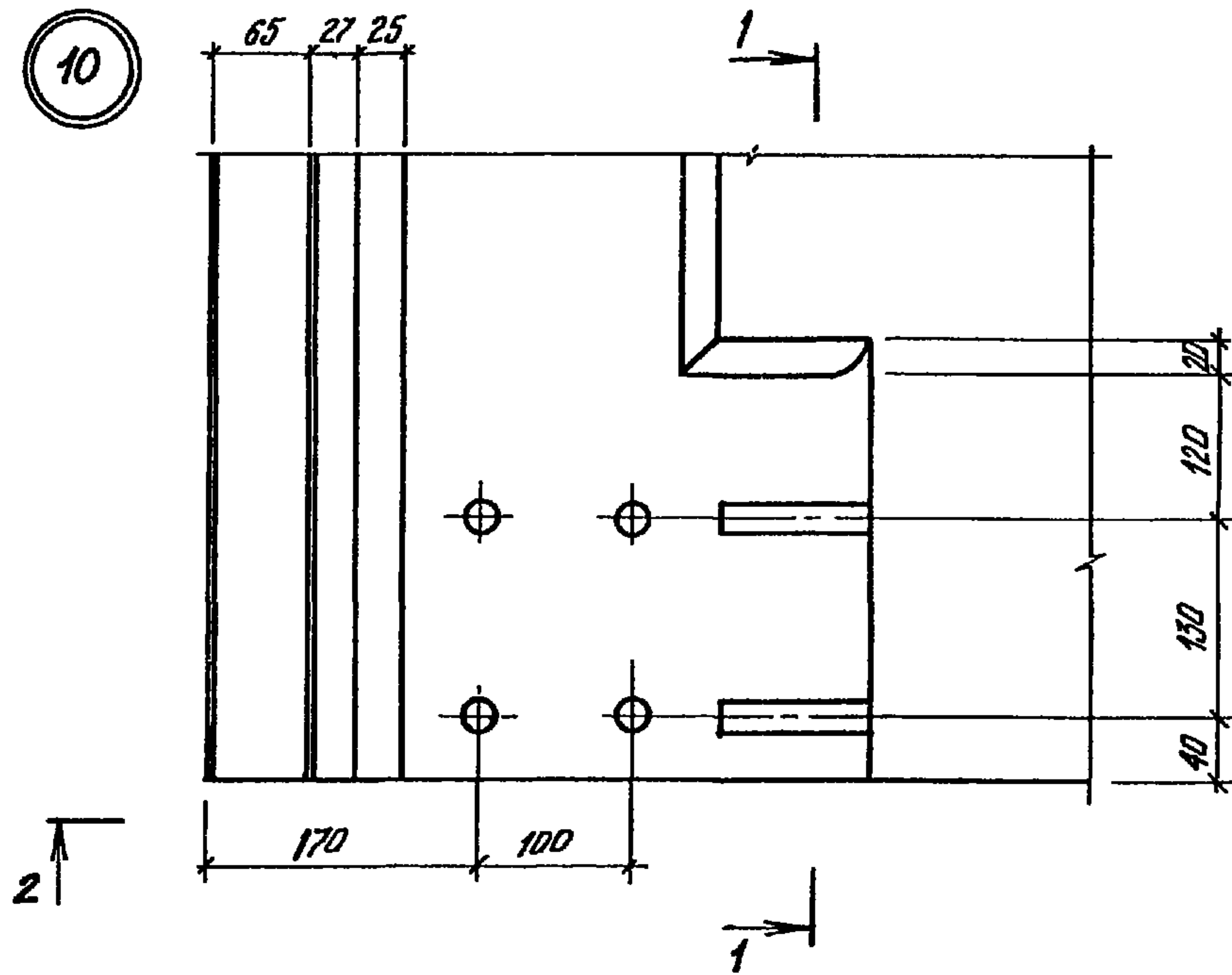
Имя, № подл., Подпись и дата, Воим. инв. №



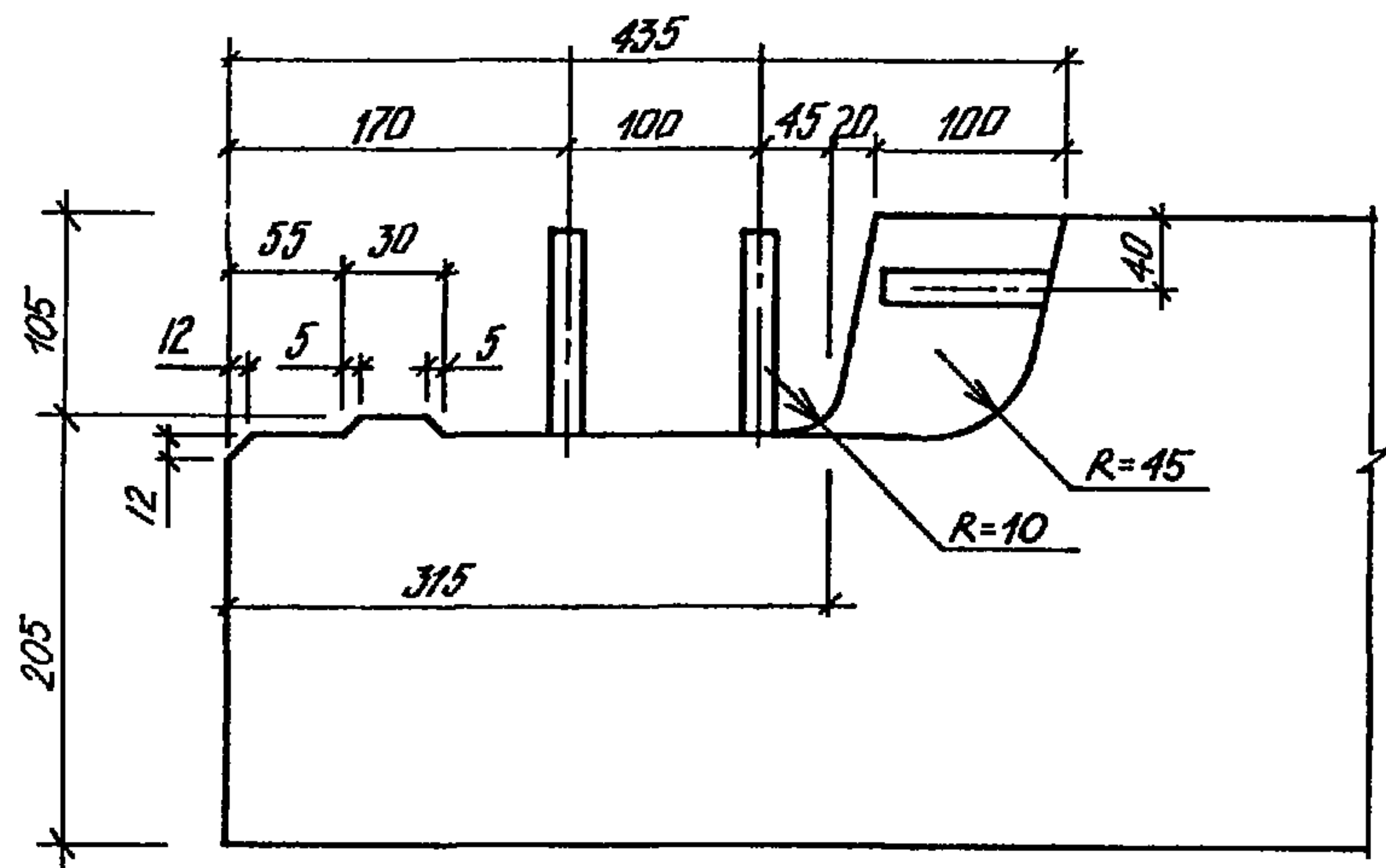
				1.117.1 - 15 ПБ. 0 004 Д 1		
				Узел 9		
				Стадия	Масса	Масштаб
				Р		1:5
				Лист	Листов 1	
				ГОСГРАЖДАНСТРОЙ КиевЗНИИЭП		
Нач. АПМ	Боровик	к.84				
Н.контр.	Шоповол	к.84				
Гл. инж.	Лабирнова	к.84				
Провер.	Миллер	к.84				
Разраб.	Гайда по	к.84				

Имя, № подл.	Подпись и дата	Взам. инв. №

10



2-2



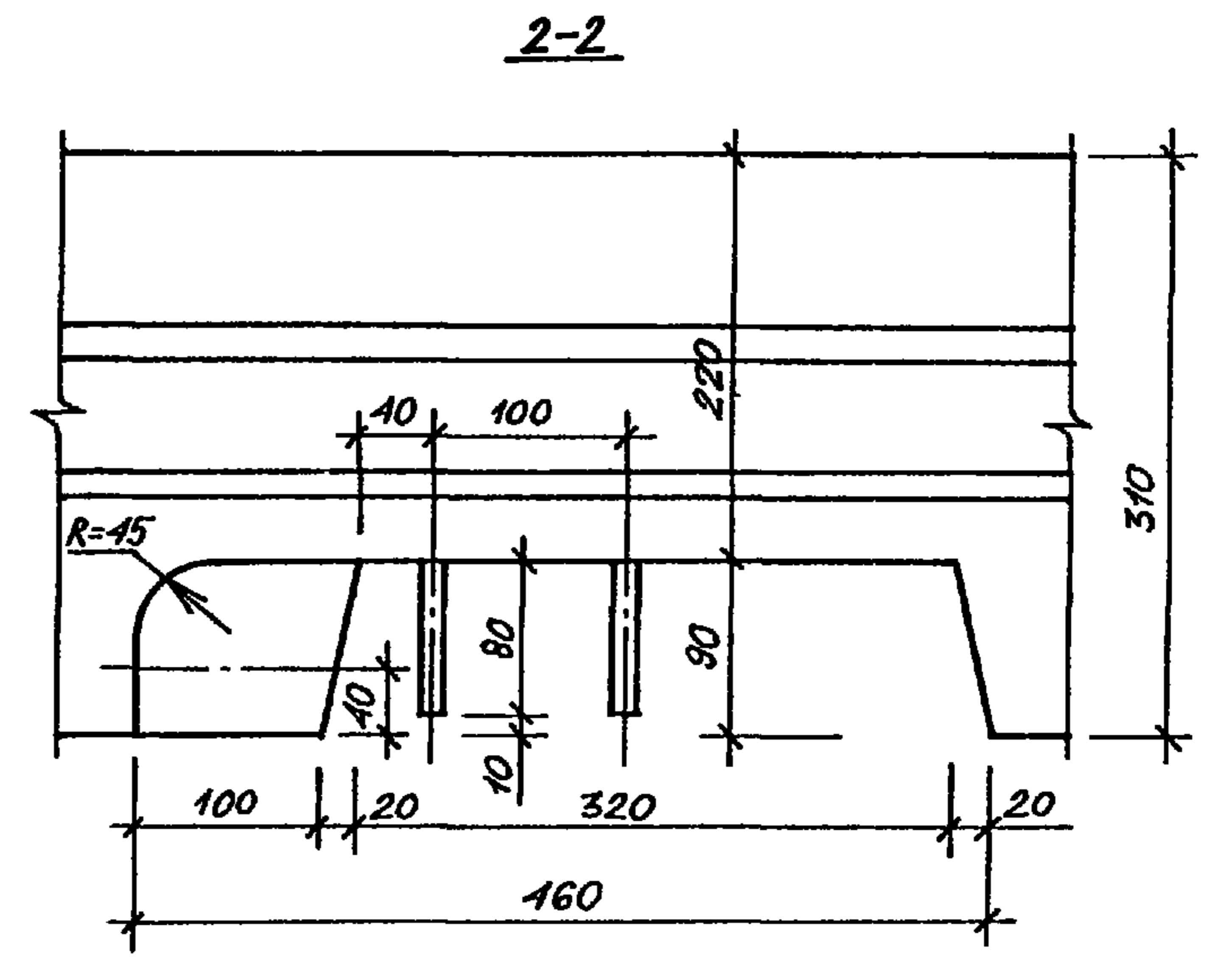
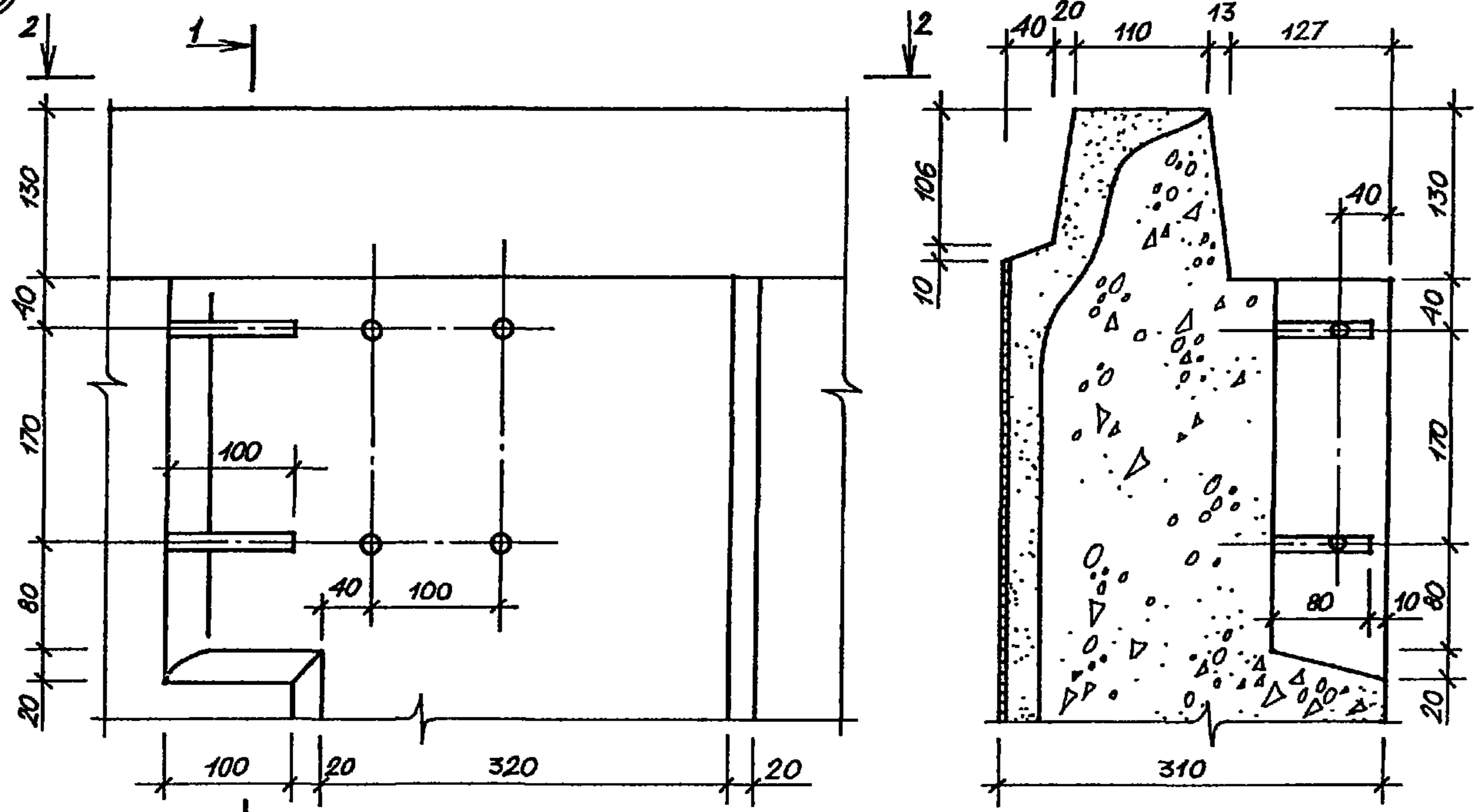
				1.117.1-15 Пв. 0 005 Д 1			
				Узел 10	Стадия	Масса	Масштаб
					Р		1:5
				Лист 1 из 1			
				ГОСГРАЖДАНСТРОЙ КиевЗНИИЭП			
Изм.	№	подл.	Подпись и дата	Всем. инв. №			
Нач. АПМ	Боровик			Х.84			
Н.контр.	Шоповал			Х.84			
Гл. инж.	Лябидова			VI.84			
Провер.	Мимер			VI.84			
Разраб.	Гайдал			V.84			

20975-01 19

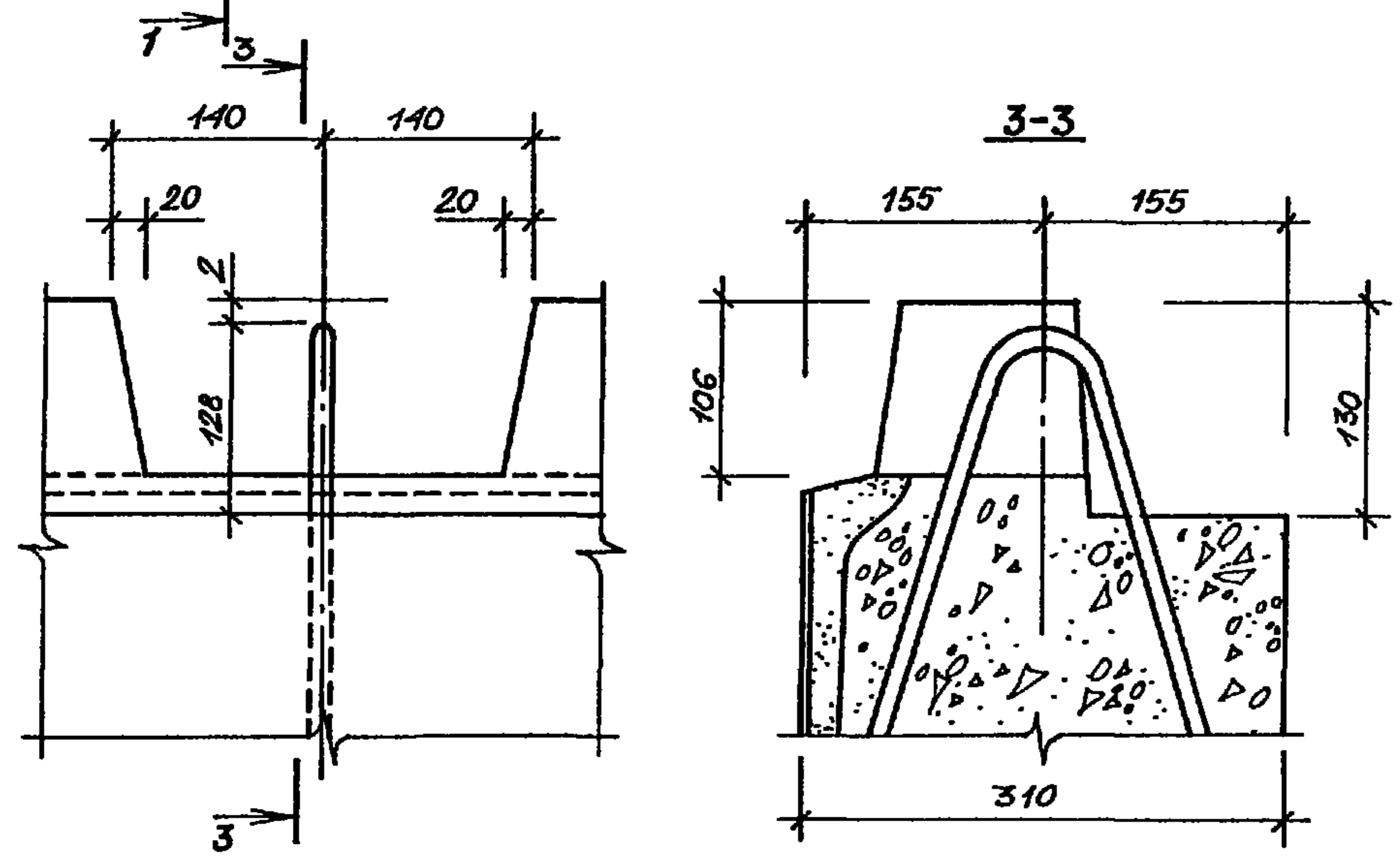
Копировал

Формат А3

11



13



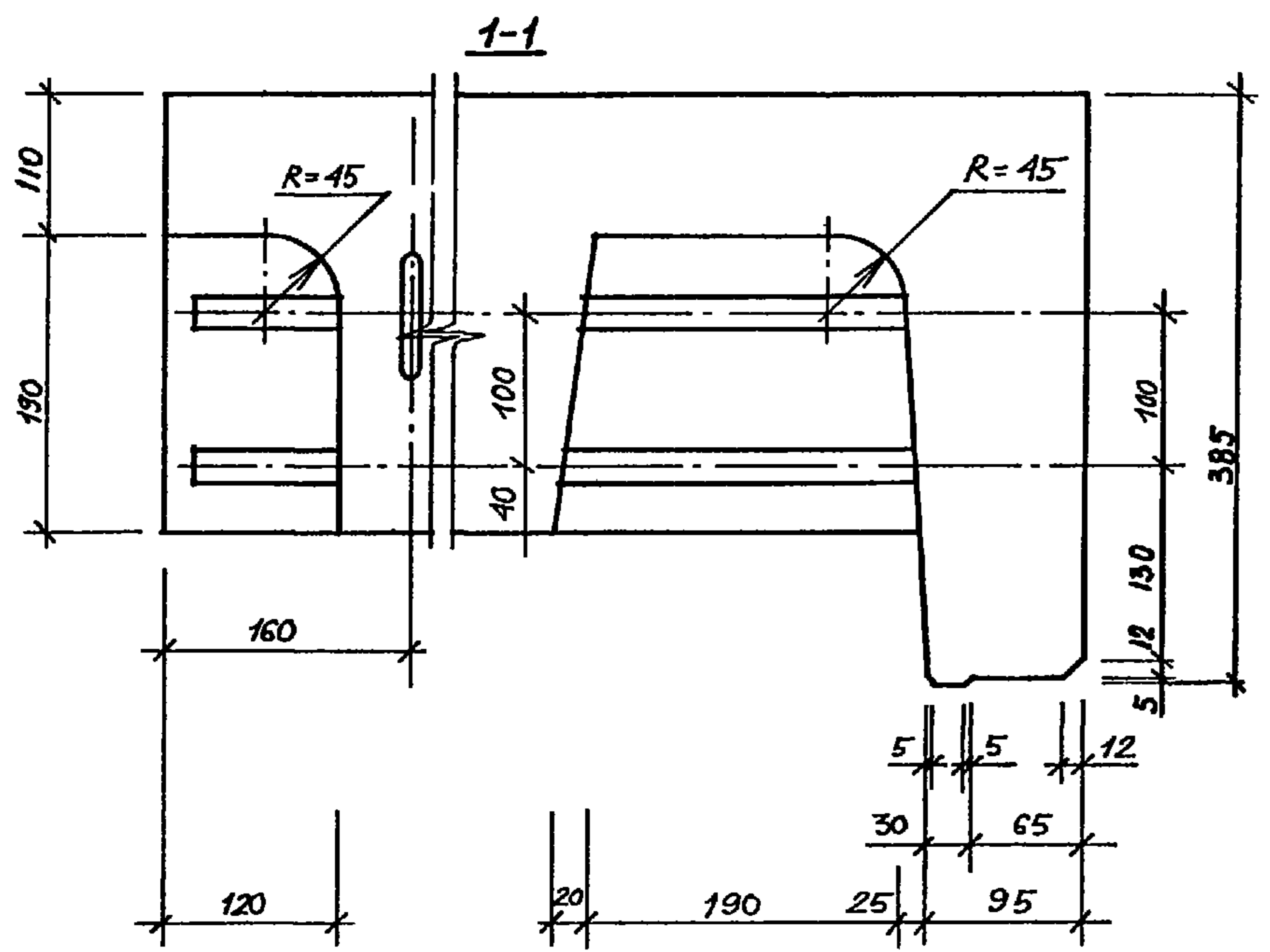
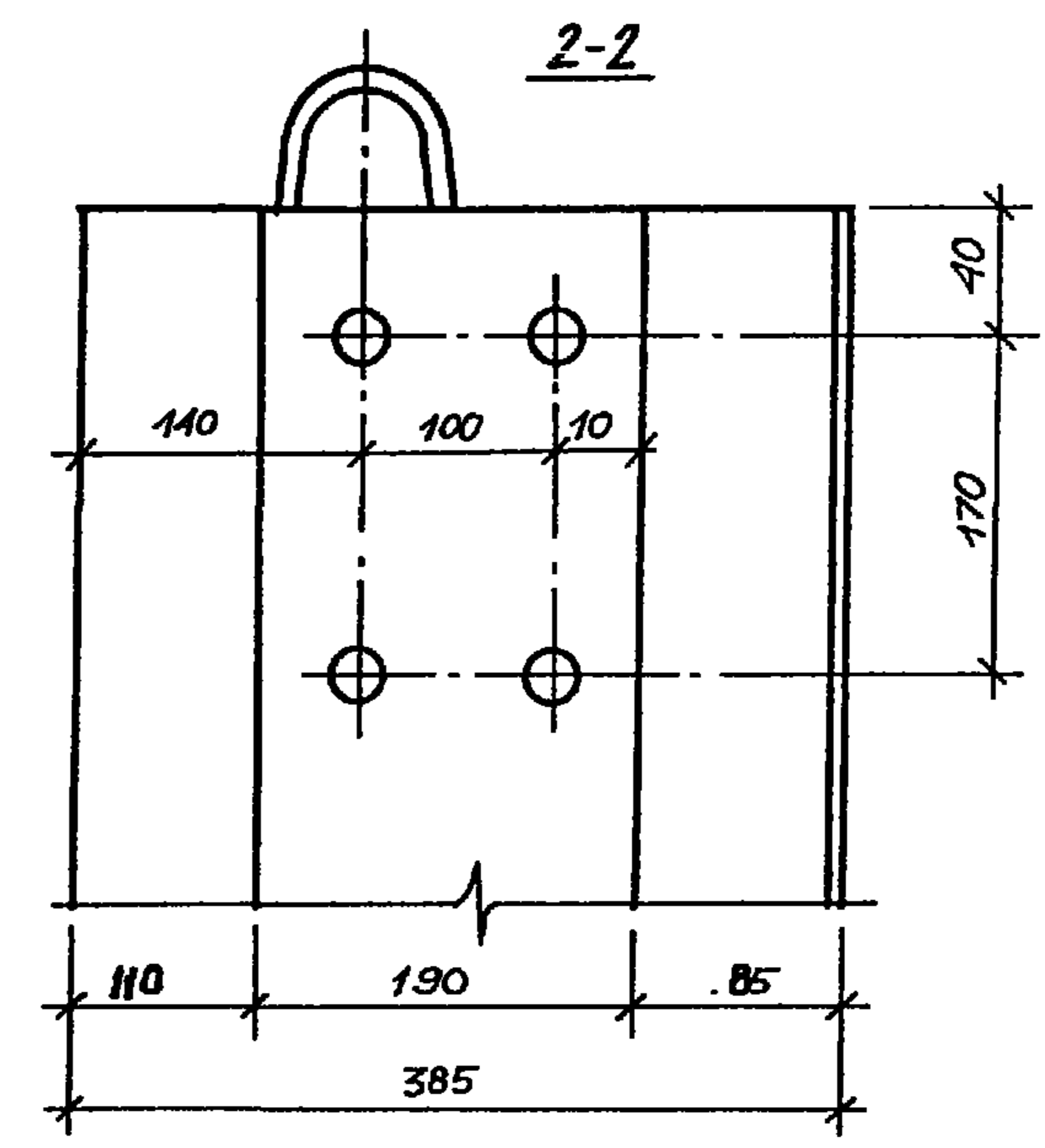
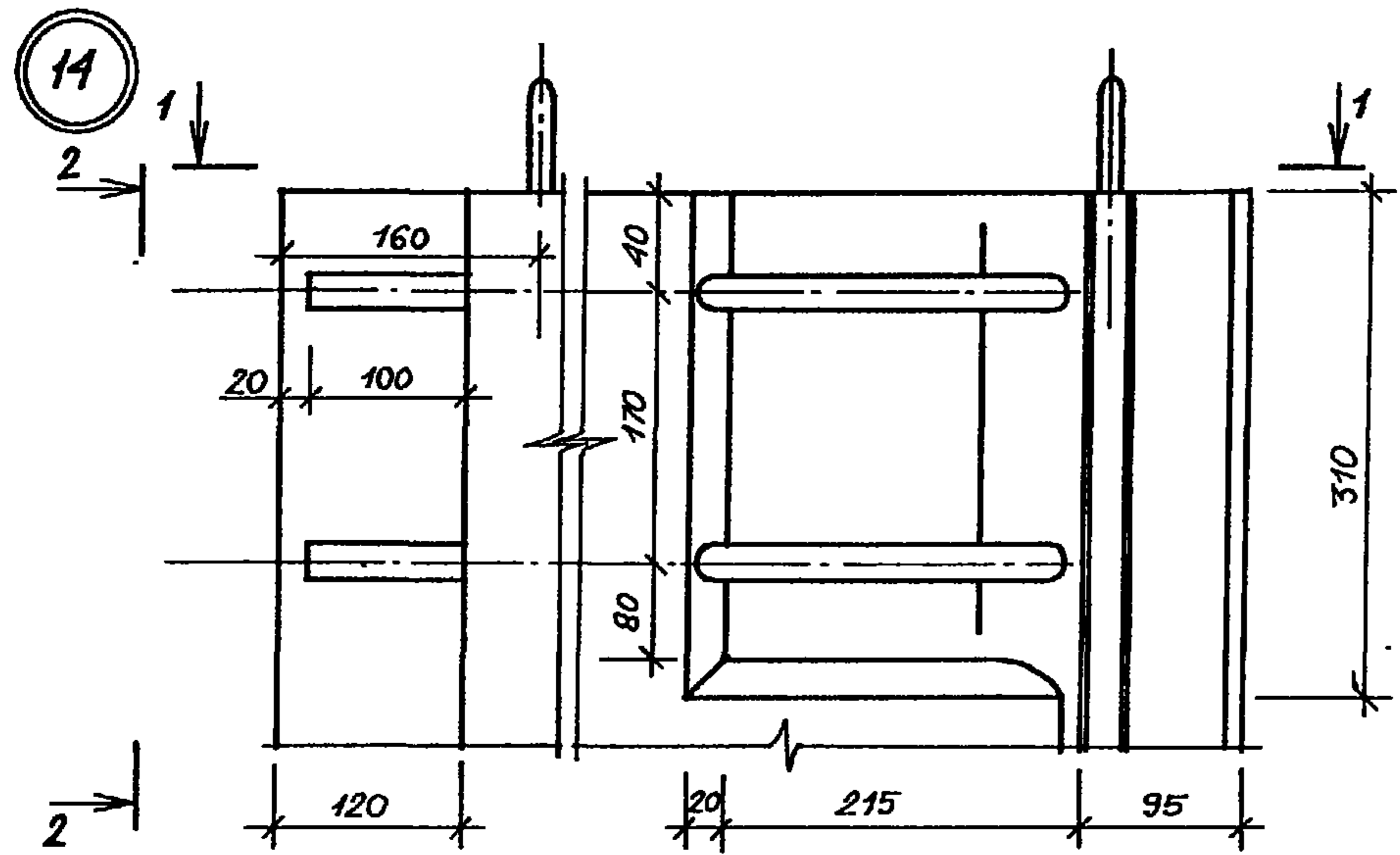
				1.117.1-15ПВ. 0 006 Д 1		
				Узел 11, 13		
				Стадия	Масса	Масштаб
				Р		1:5
				Лист	Листов 1	
				ГОСГРАЖДАНСТРОЙ КиевЗНИИЭП		
Нач.АПМ	БОРОВИК	<i>[Signature]</i>	Х.84			
Н.КОНТР.	Шоловал	<i>[Signature]</i>	Х.84			
Гл.инж.	ЛЕБИНОВА	<i>[Signature]</i>	VI.84			
Провер.	МИЛЛЕР	<i>[Signature]</i>	VI.84			
Разраб.	Лавриненко	<i>[Signature]</i>	VI.84			

Имя, № подл., Подпись и дата
Взам. инв. №

20975-01 20

Копировал

Формат А3



				1.117.1-15 ПБ.0 007 Д 1			
				Узел 14	Стадия	Масса	Масштаб
					Р		1:5
				Лист		Листов 1	
Нач. АПМ	Боговик	<i>[Signature]</i>	Х.84	ГОСГРАЖДАНСТРОЙ КиевЗНИИЭП			
Н КОНТР.	Шоловал	<i>[Signature]</i>	Х.84				
Гл. инж.	Лябинова	<i>[Signature]</i>	VI.84				
Провер.	Миллер	<i>[Signature]</i>	VI.84				
Разраб.	Лавриненко	<i>[Signature]</i>	VI.84				

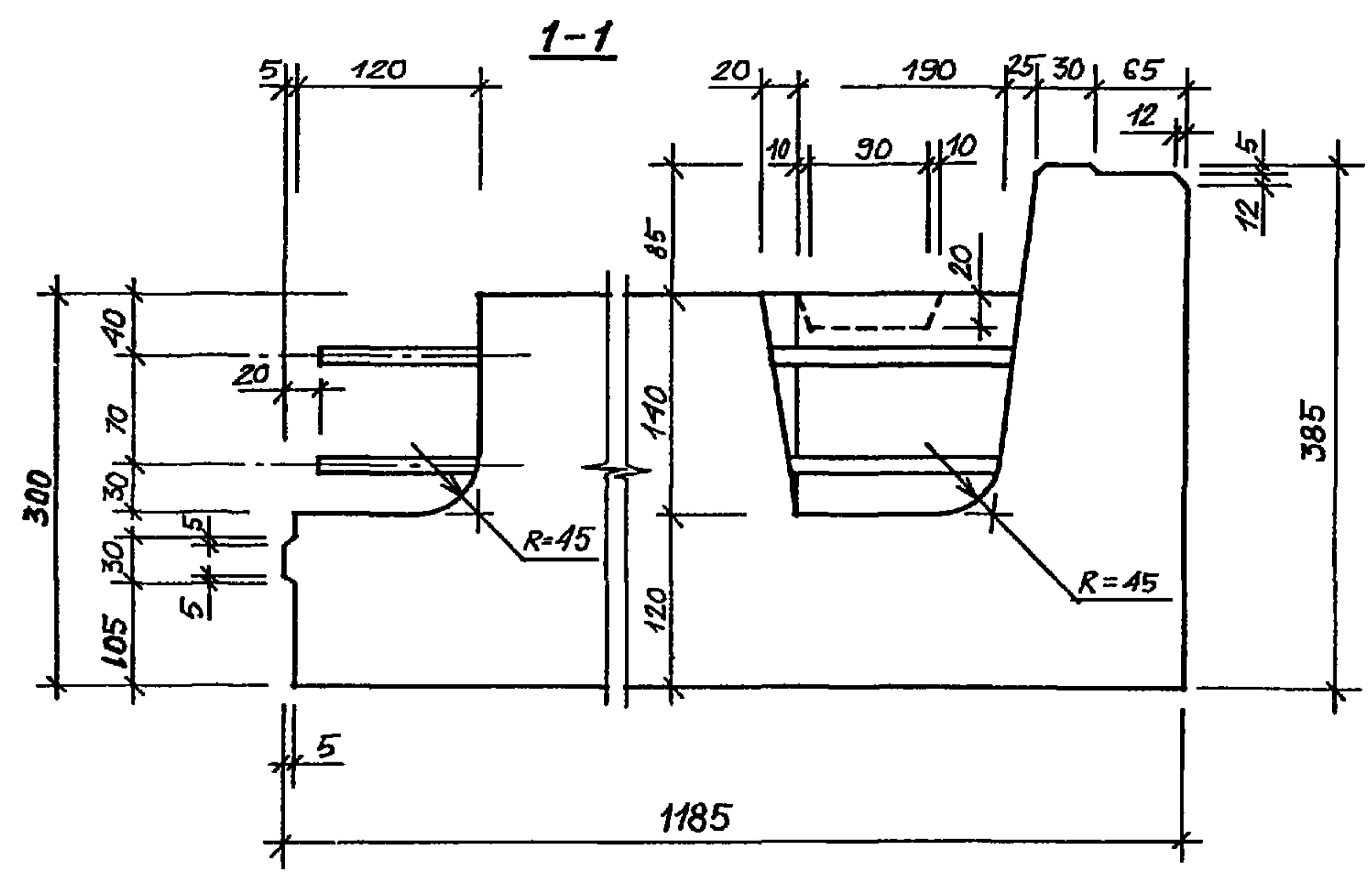
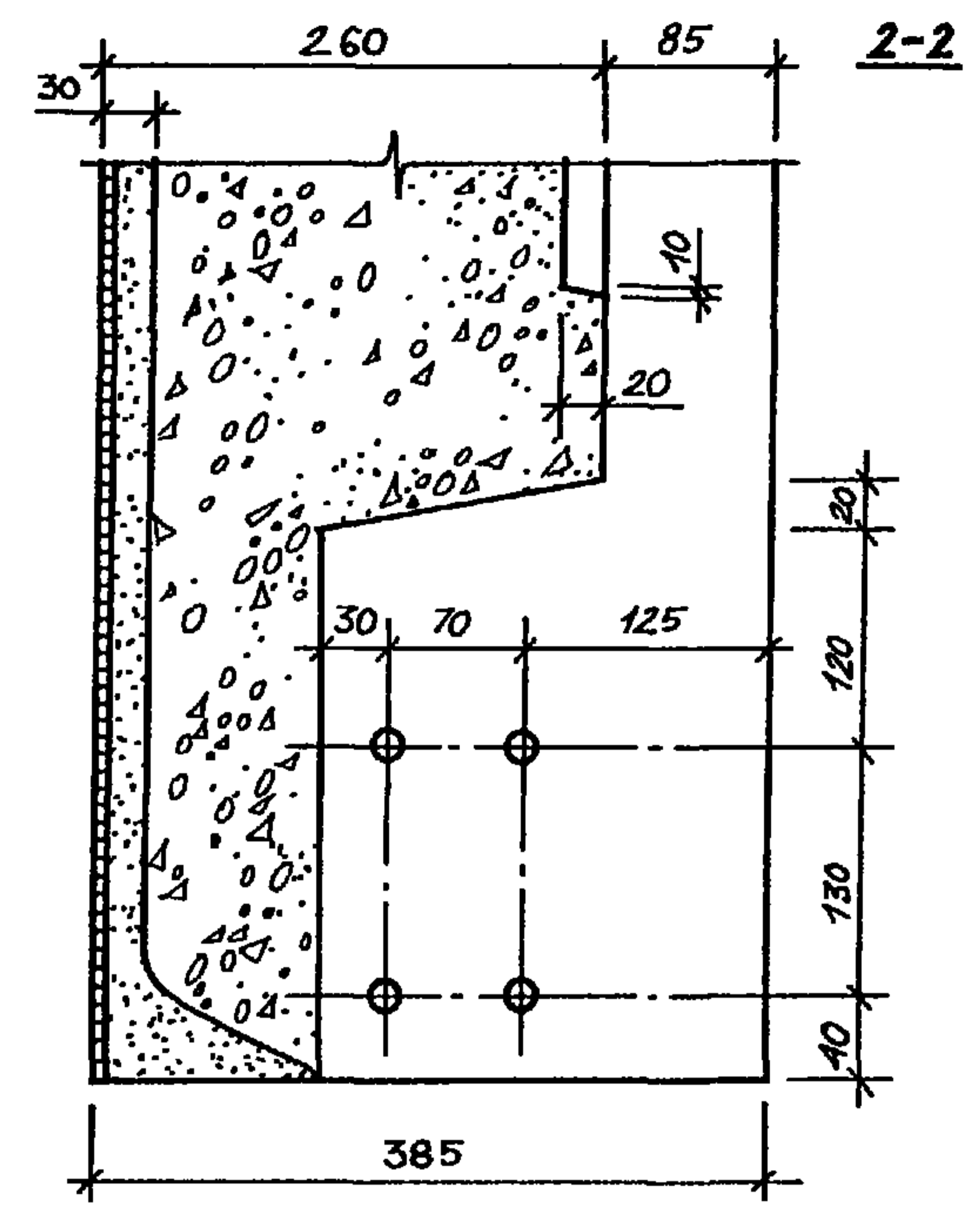
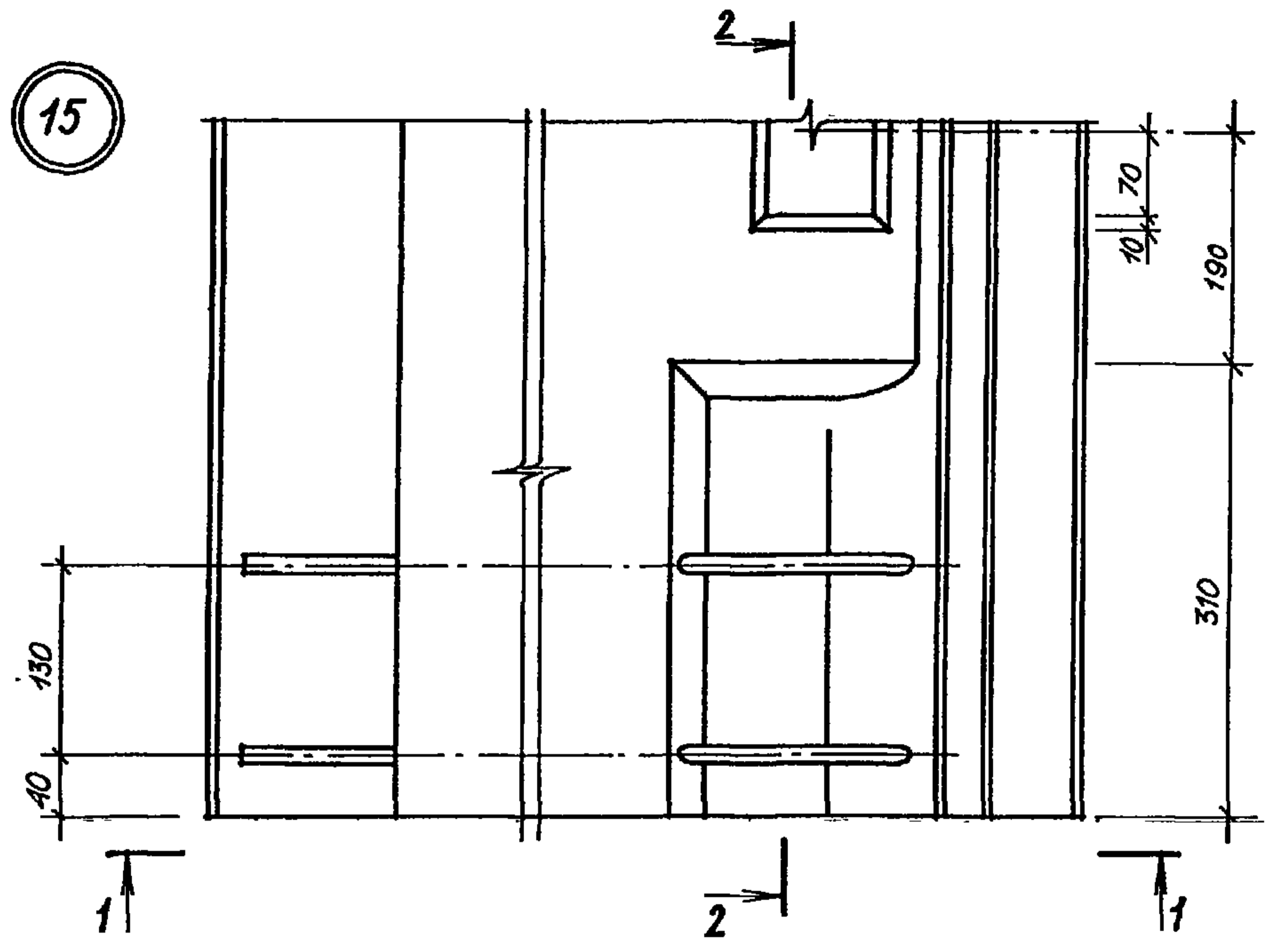
Инв. № подл. Подпись и дата
Взам. инв. №

20975-01 21

Копировал

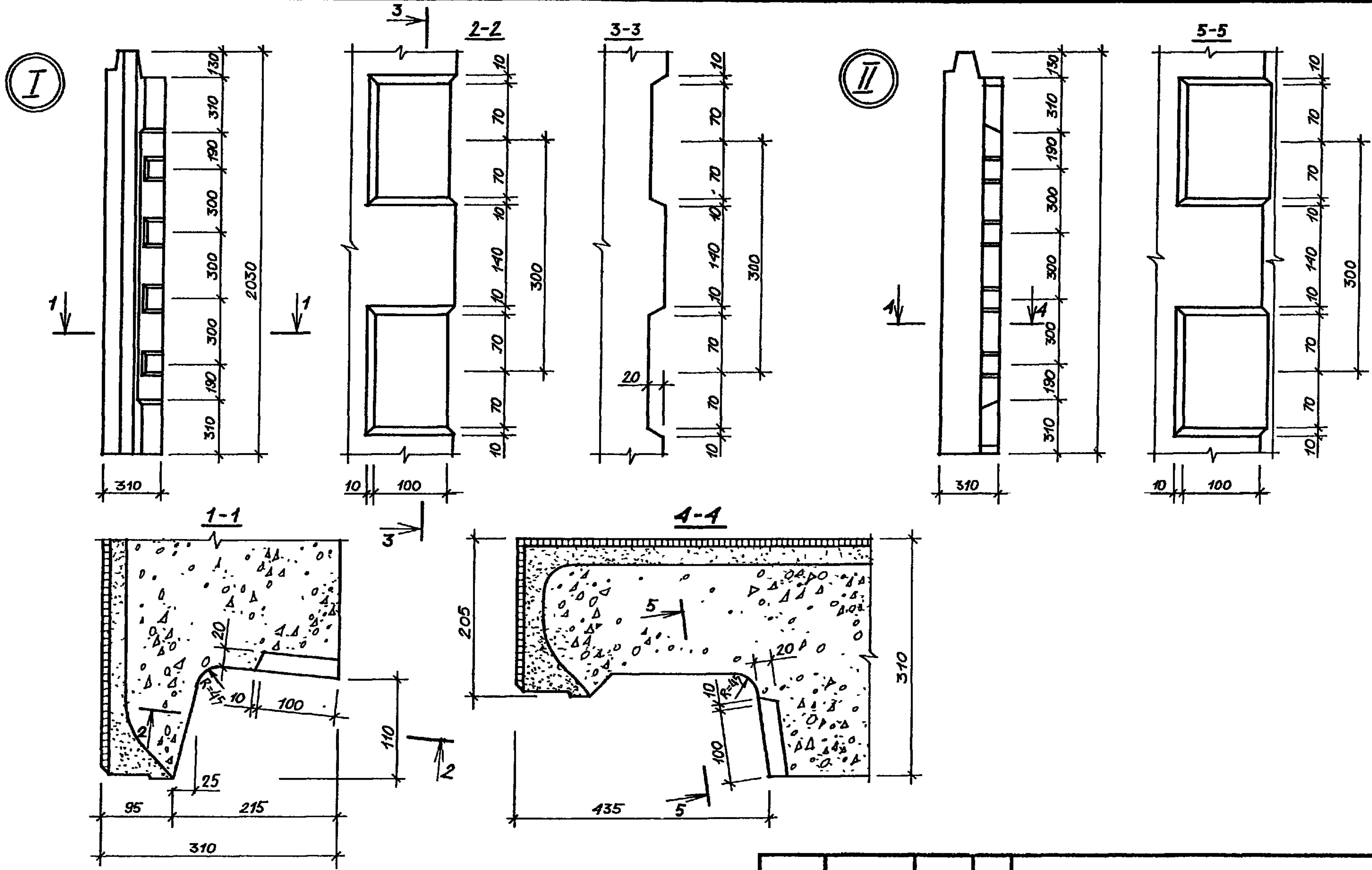
Формат А3

15



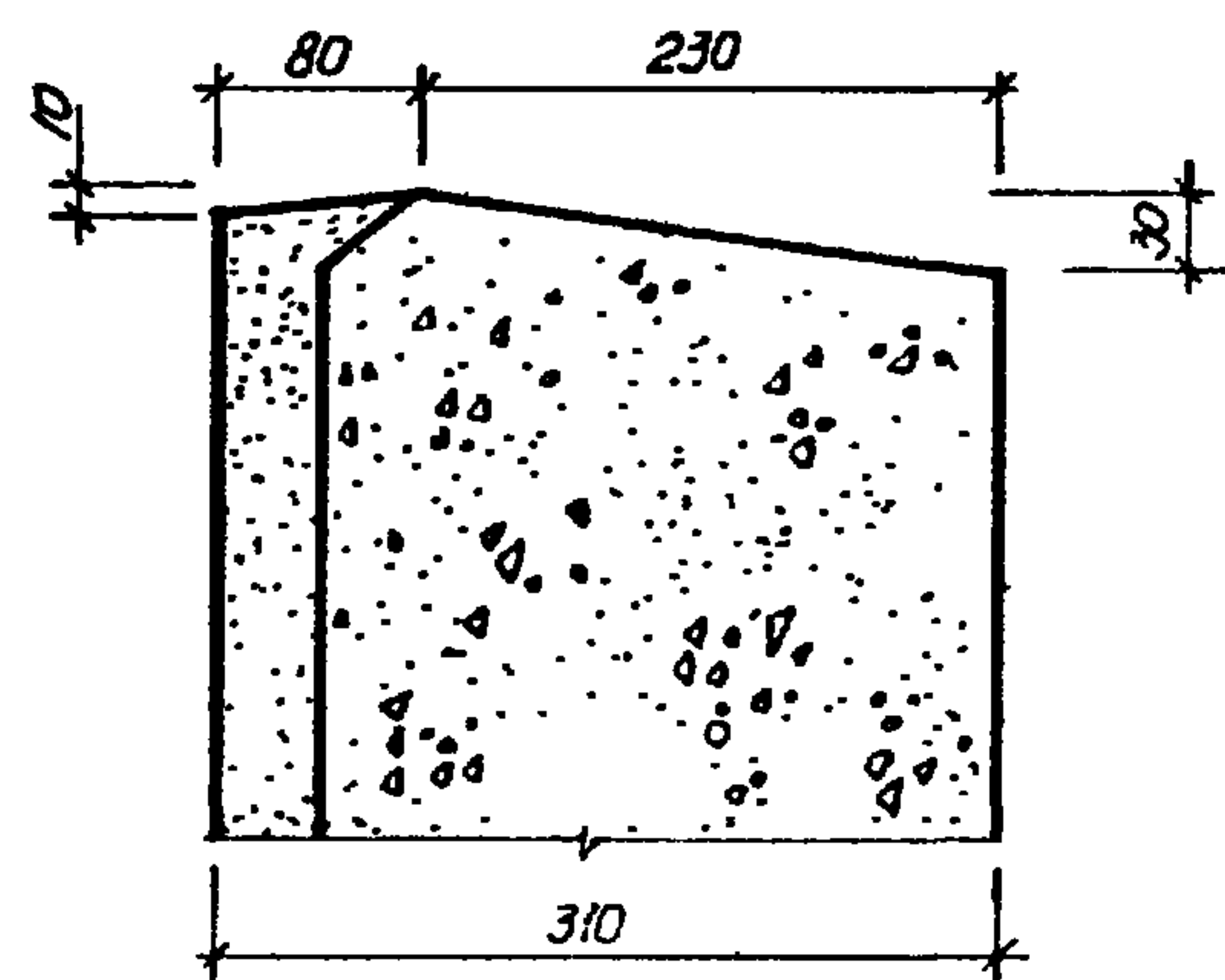
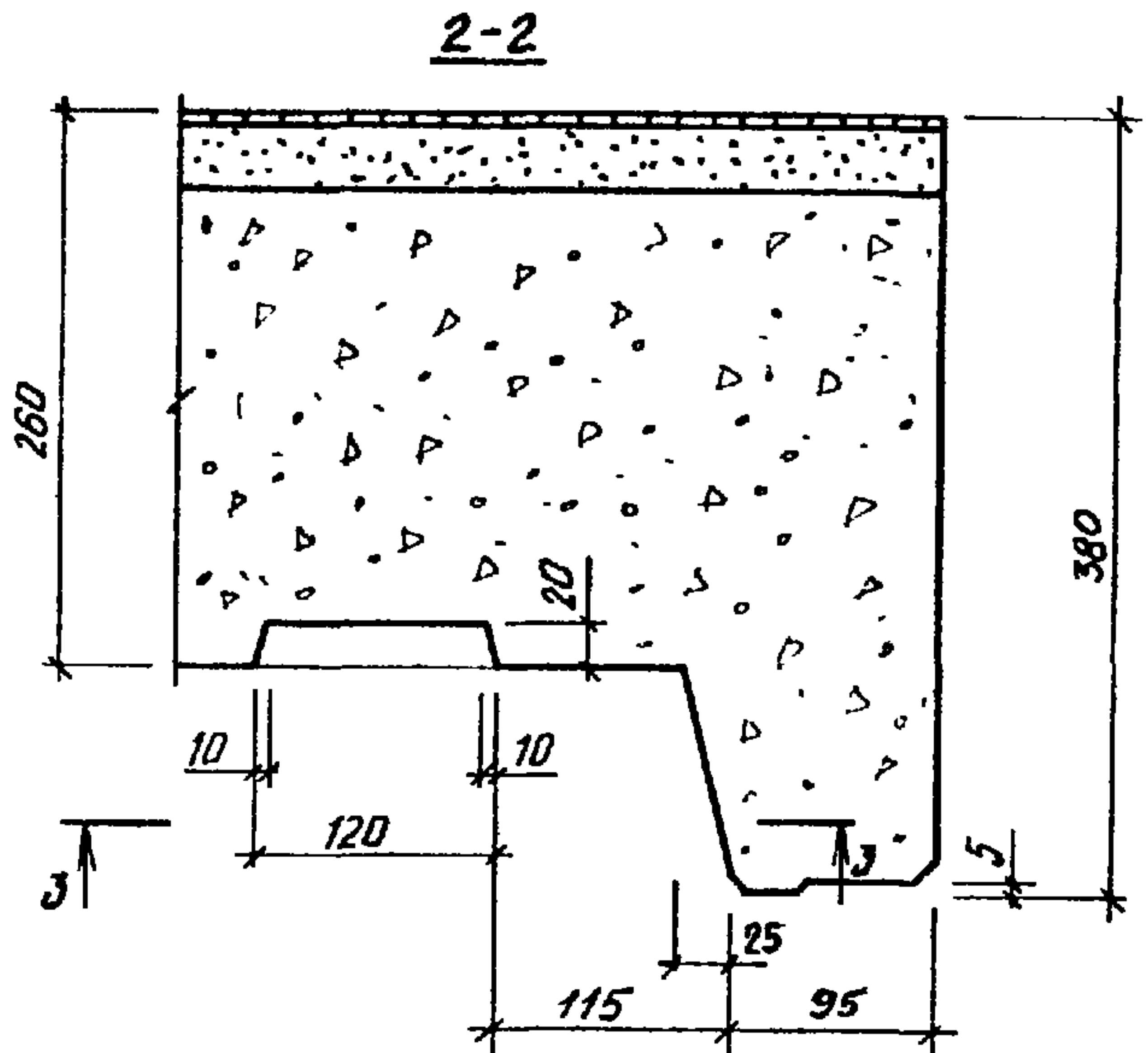
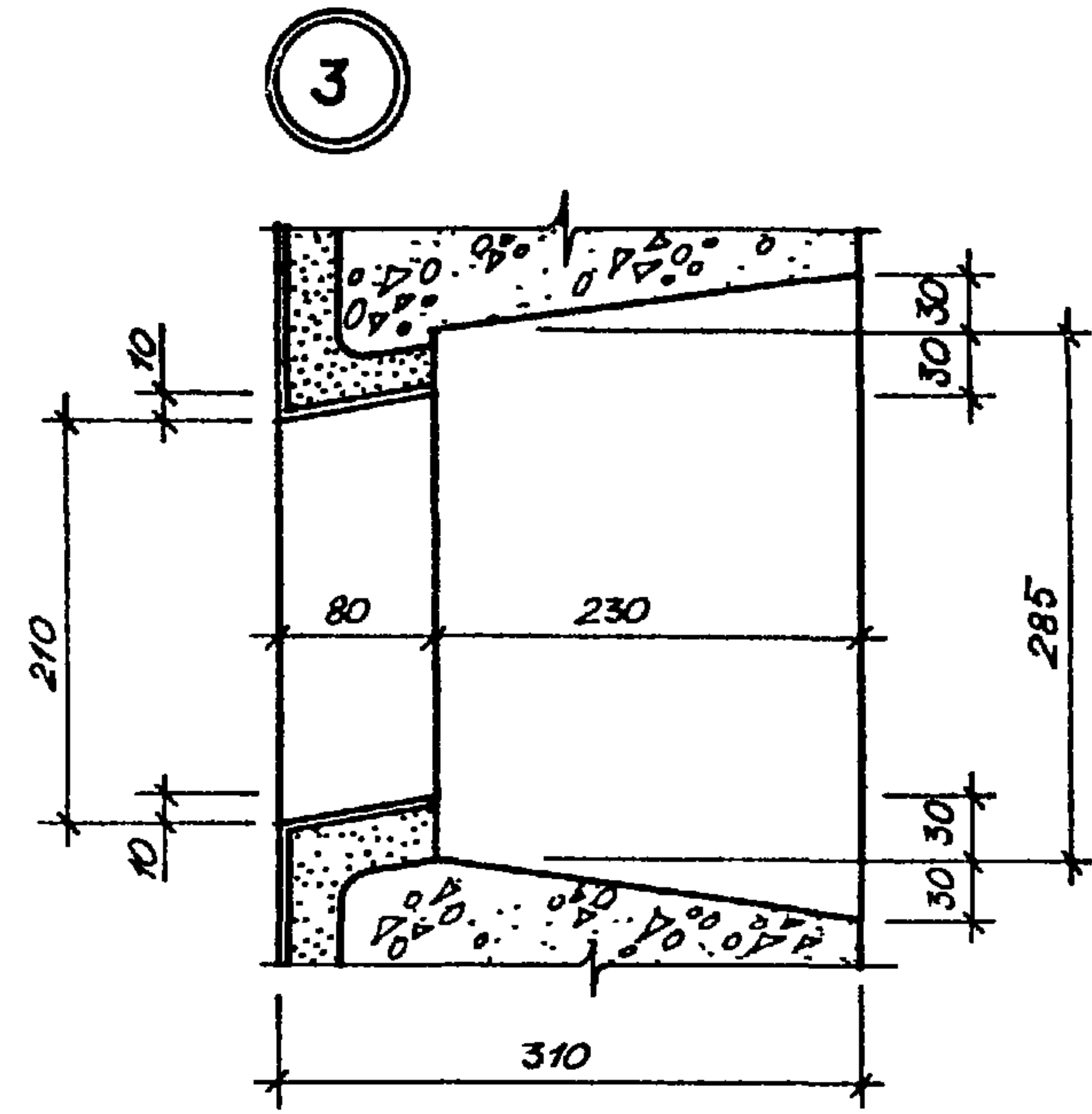
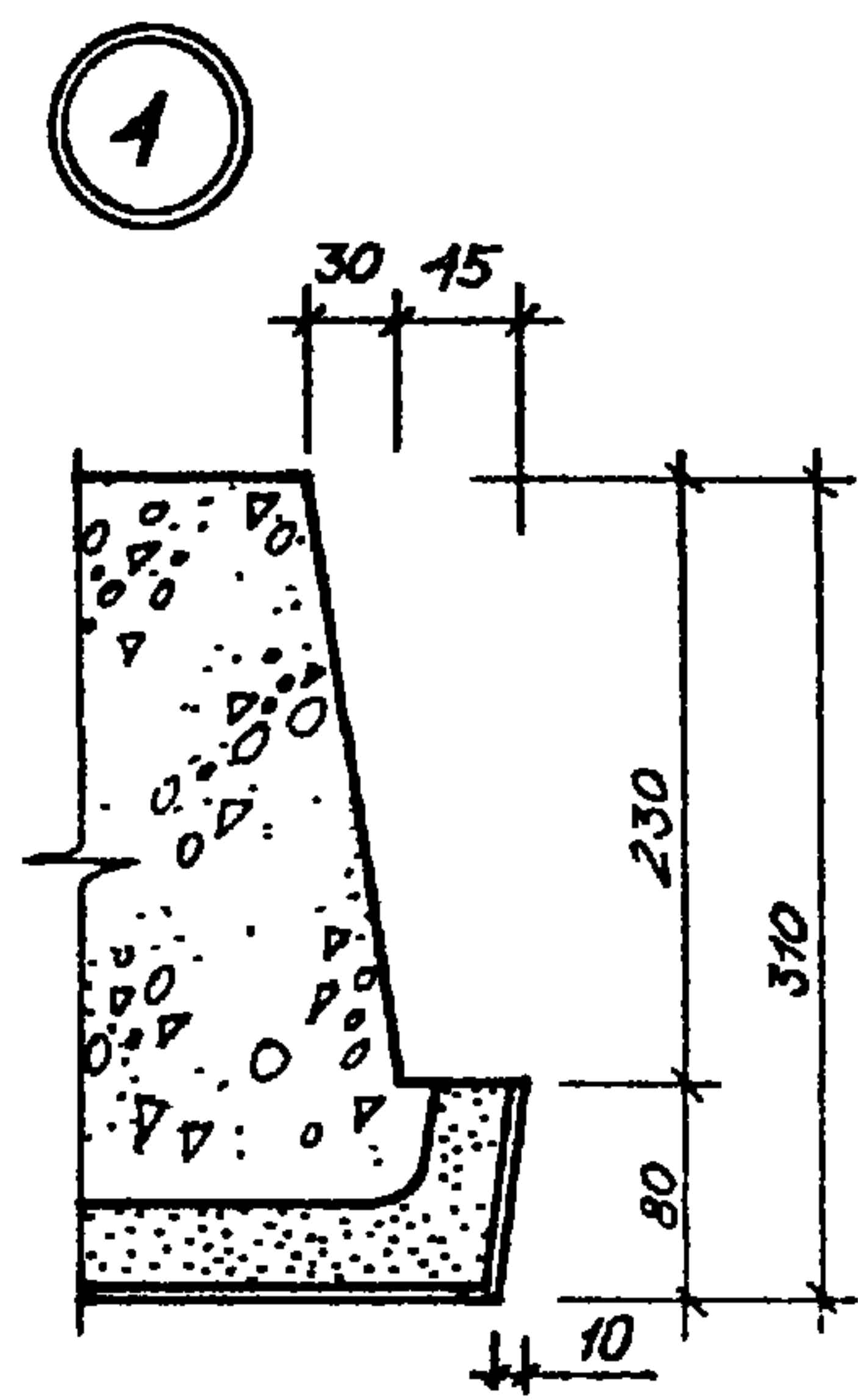
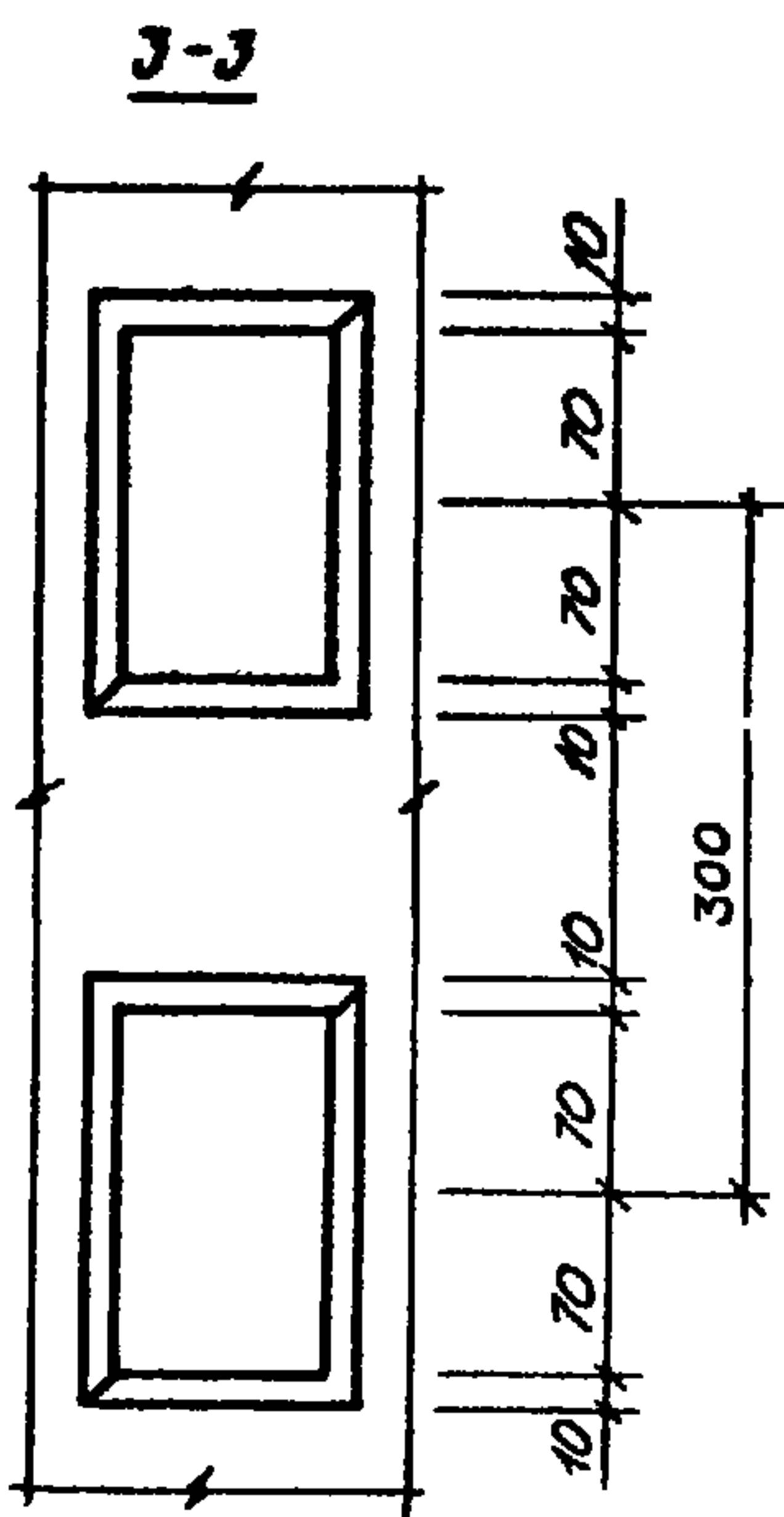
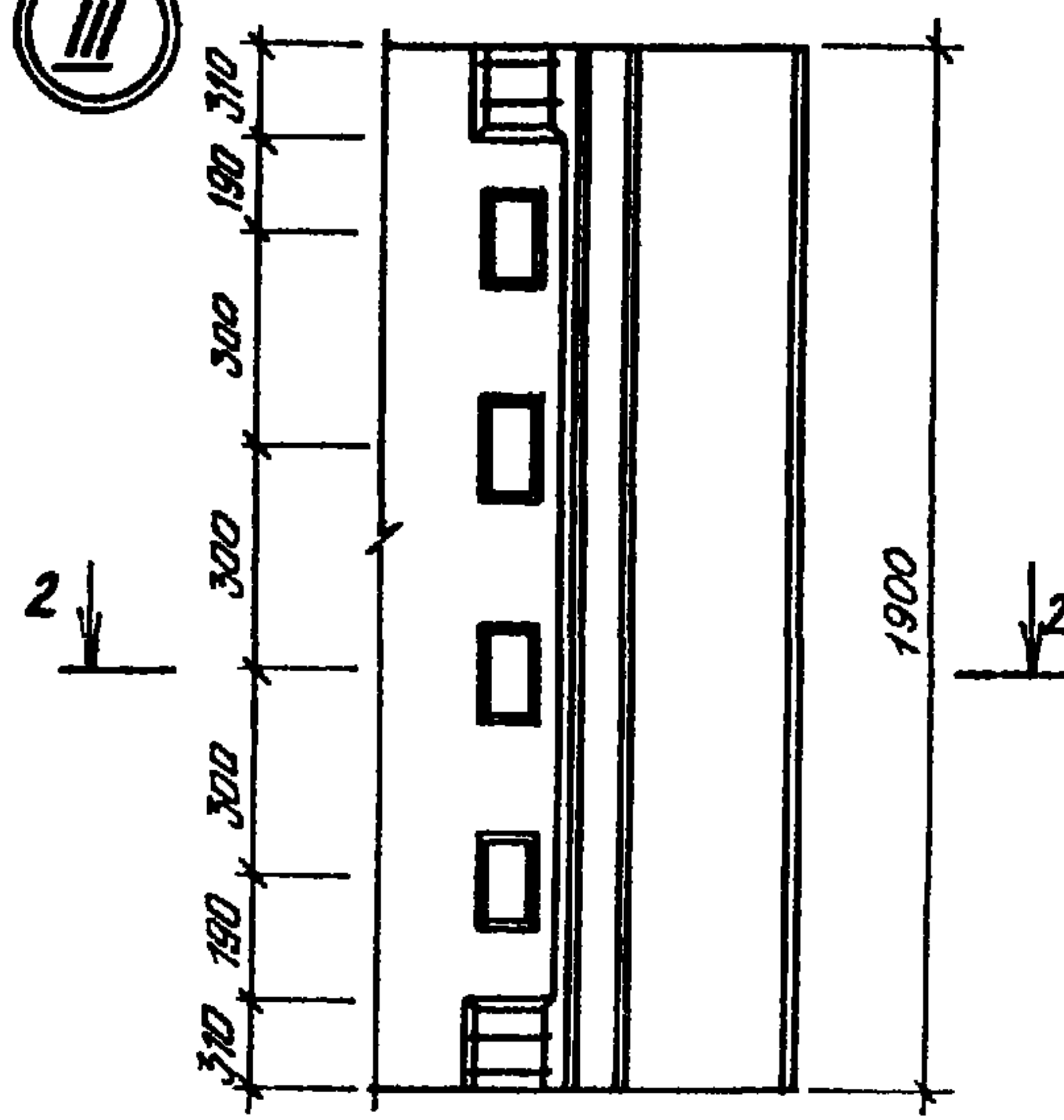
				1.117.1-15ПВ.0 008 Д 1		
				Узел 15		
				Стадия	Масса	Масштаб
				Р		1:5
				Лист	Листов 1	
				ГОСГРАЖДАНСТРОЙ КиевЗНИИЭП		
Нач. АПМ	Боровик	<i>[Signature]</i>	Х.84			
Н КОНТР.	Шолова	<i>[Signature]</i>	Х.84			
Гл. инж.	Лавринова	<i>[Signature]</i>	VI.84			
Провер.	Миллер	<i>[Signature]</i>	VI.84			
Разраб.	Лавриненко	<i>[Signature]</i>	VI.84			

Инв. № подл. Подпись и дата. Взам. инв. №



Имя, № подл. Подпись и дата
 Взам. инв. №

				1. 117.1-15 ПВ. 0 009 Д 1			
				Фрагмент I, II	Стадия	Масса	Масштаб
					Р		1:5
				Лист		Листов 1	
				ГОСГРАЖДАНСТРОЙ КиевЗНИИЭП			
Нач. АПМ	БОРОВИК	<i>[Signature]</i>	X.84				
Н. КОНТР	Шоловал	<i>[Signature]</i>	X.84				
Гл. инж.	ЛАБИНОВА	<i>[Signature]</i>	VII.84				
Провер.	МИЛЛЕР	<i>[Signature]</i>	VII.84				
Разраб.	ЛАВРИМЕНКО	<i>[Signature]</i>	X.84				



Минь. № подл. Подпись и дата
Взам. инв. №

				1 117.1-15ПВ.0 010 Д 1		
				Узел 3, 4, 16		Стация
				Фрагмент III		Масса
						Масштаб
						Р
						1.5
						Лист
						Листов 1
				ГОСГРАЖДАНСТРОЙ		
				КиевЗНИИЭП		

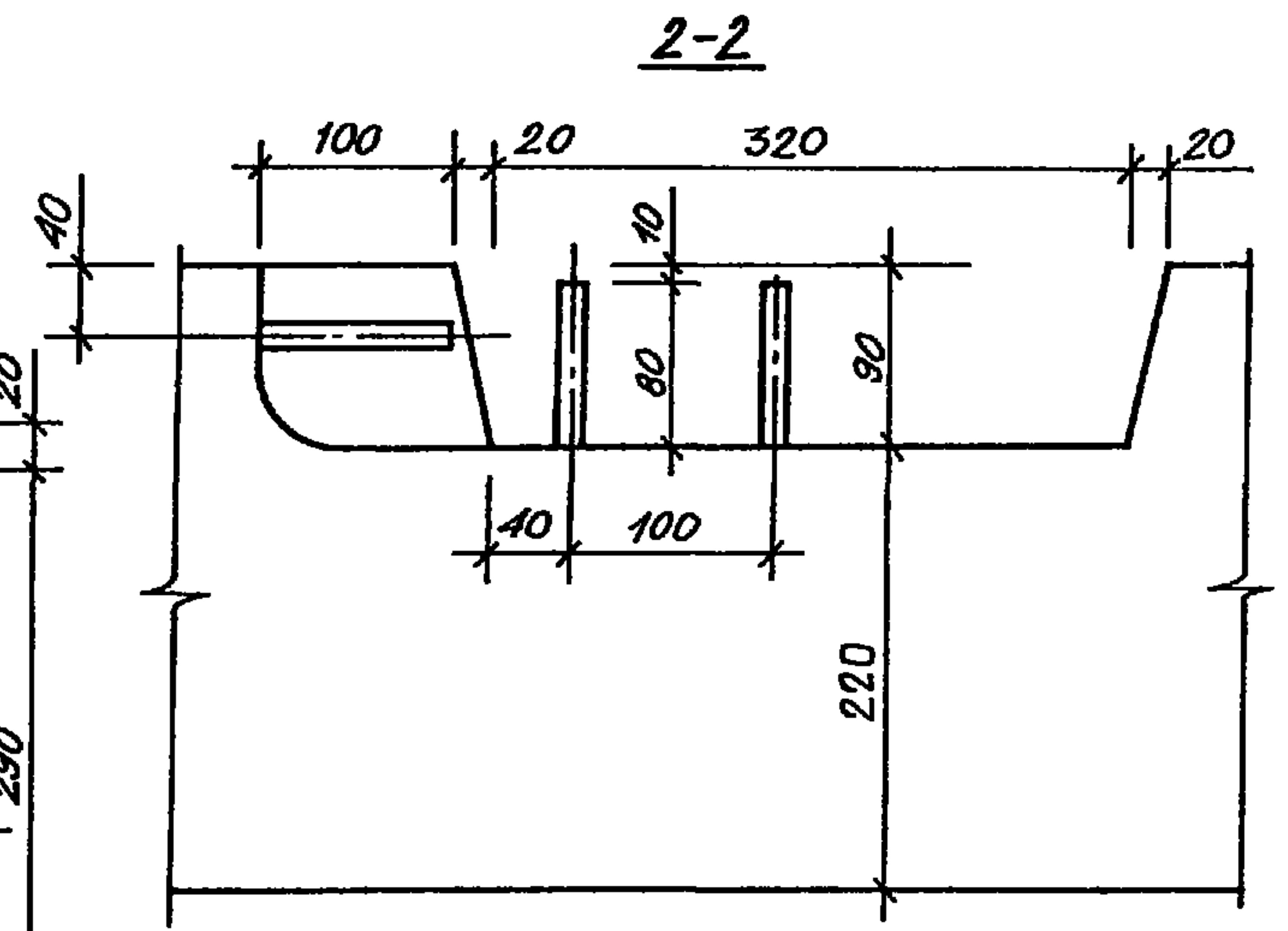
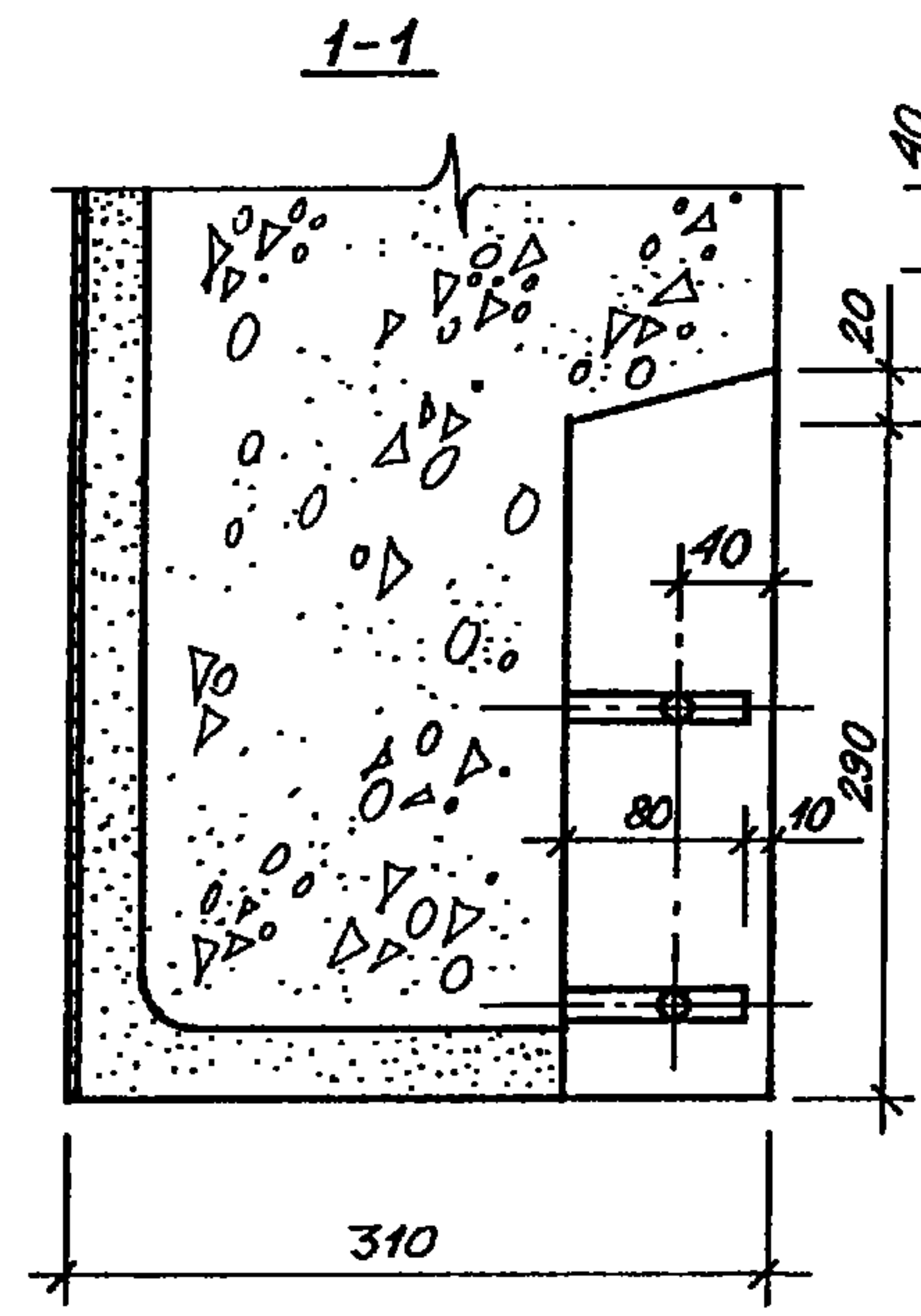
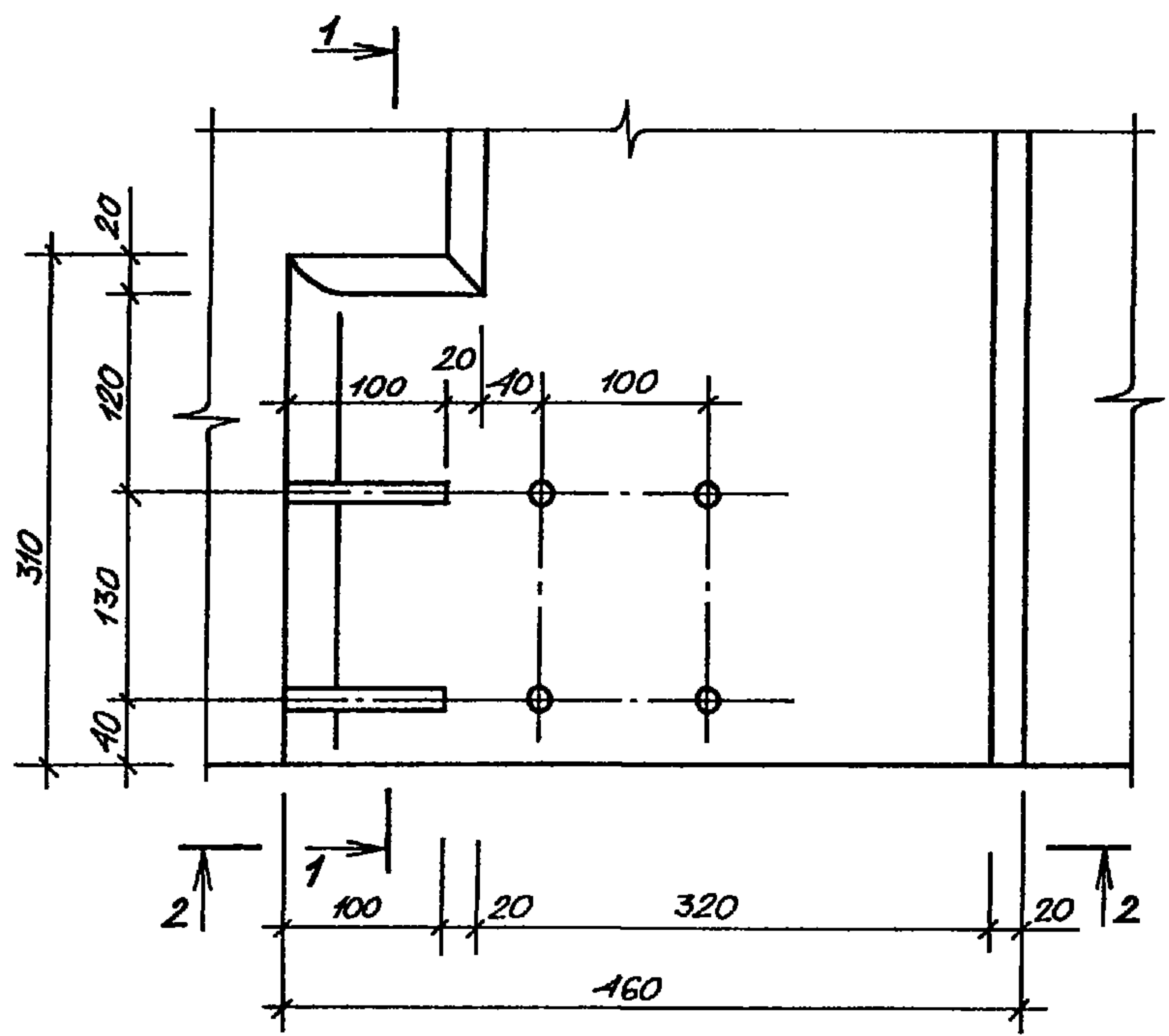
Нач. АПМ	БОРОВИК	<i>[Signature]</i>	X 84
И КОНТР	Шопвал	<i>[Signature]</i>	X 84
Гл. инж	ЛАНКОВА	<i>[Signature]</i>	VII 84
Провер.	МИЛЕР	<i>[Signature]</i>	VI 84
Разраб.	ТАНЦАЛА	<i>[Signature]</i>	V 84

20975-01 24

Копировал

Формат А3

17



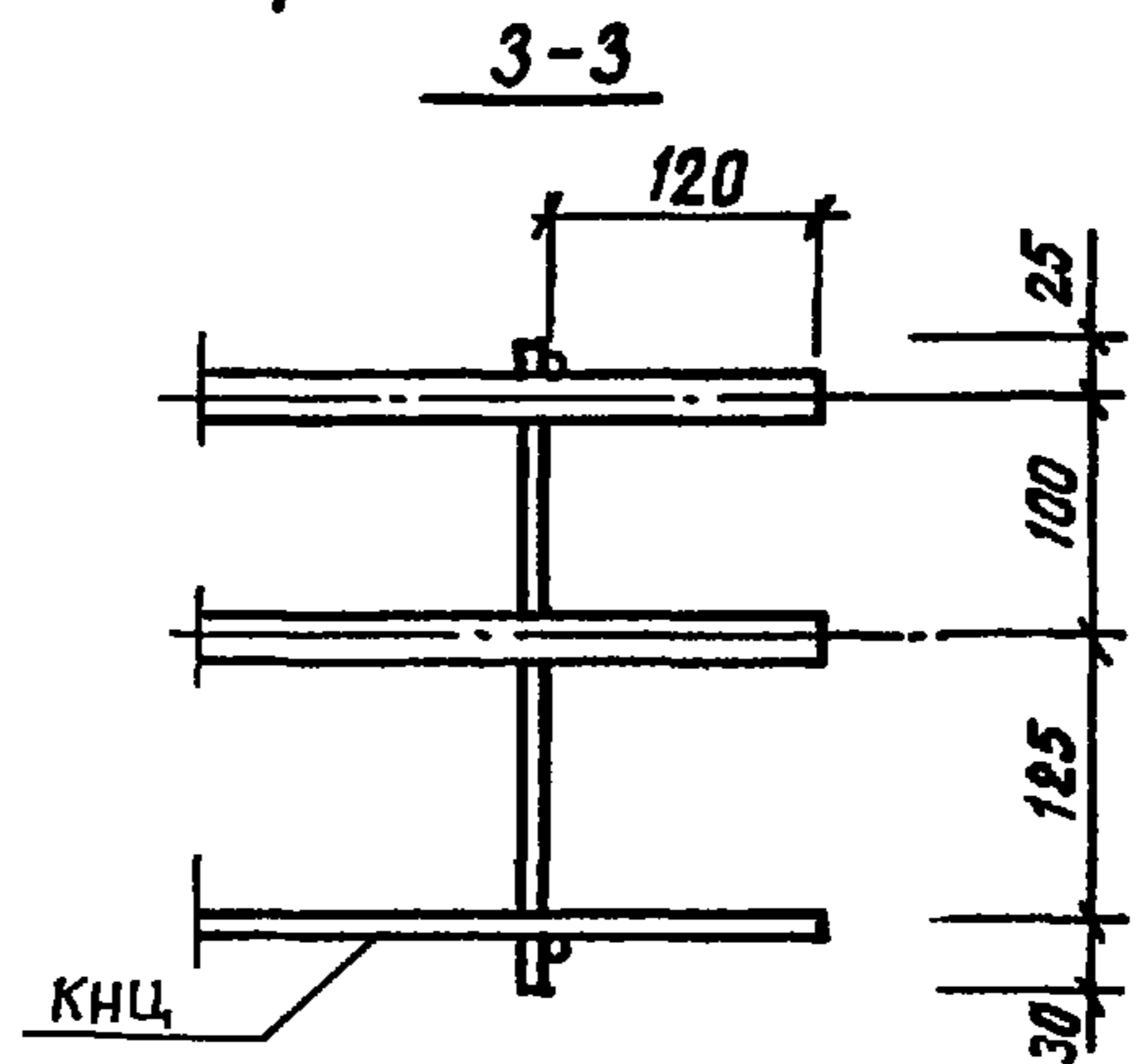
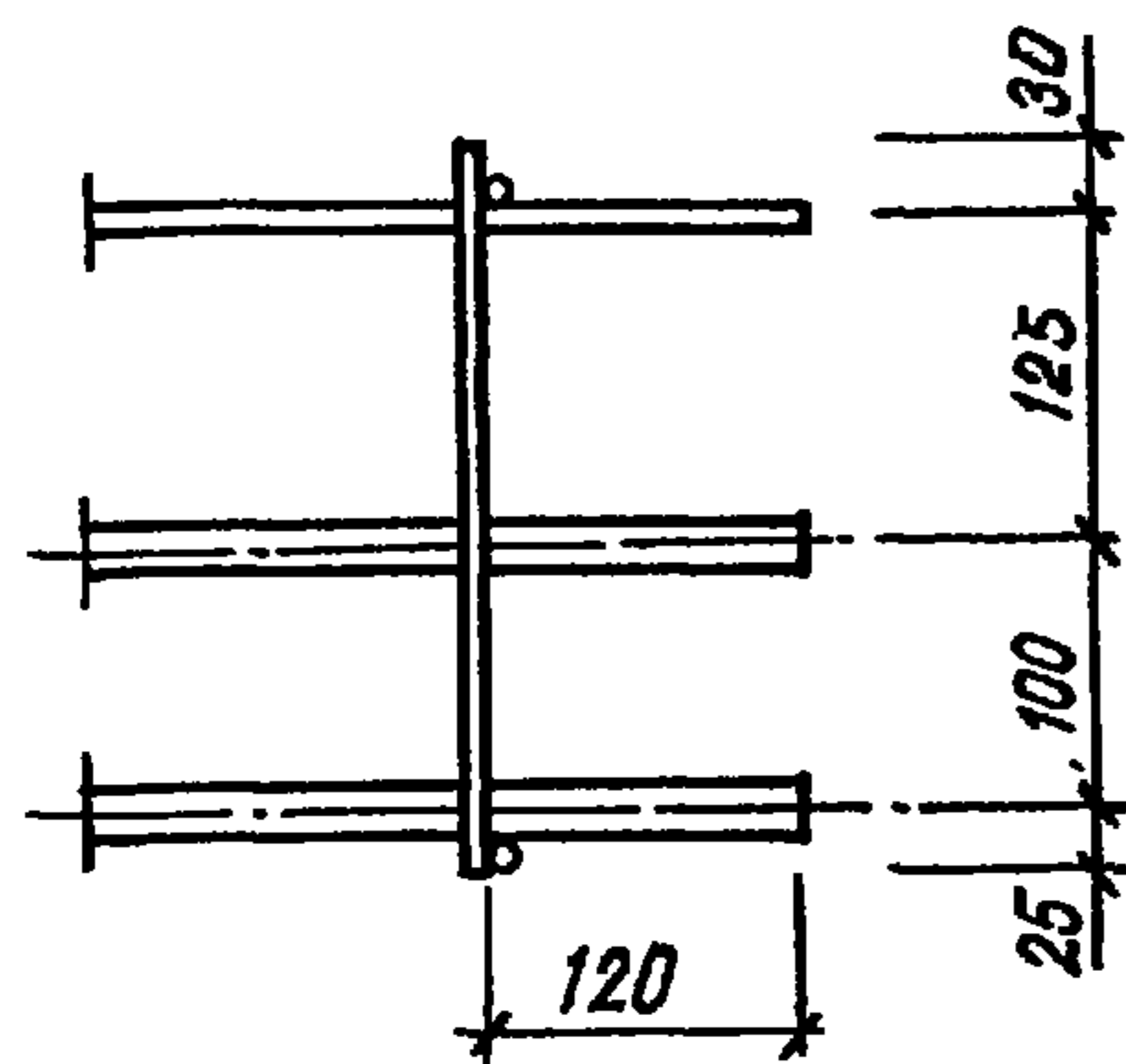
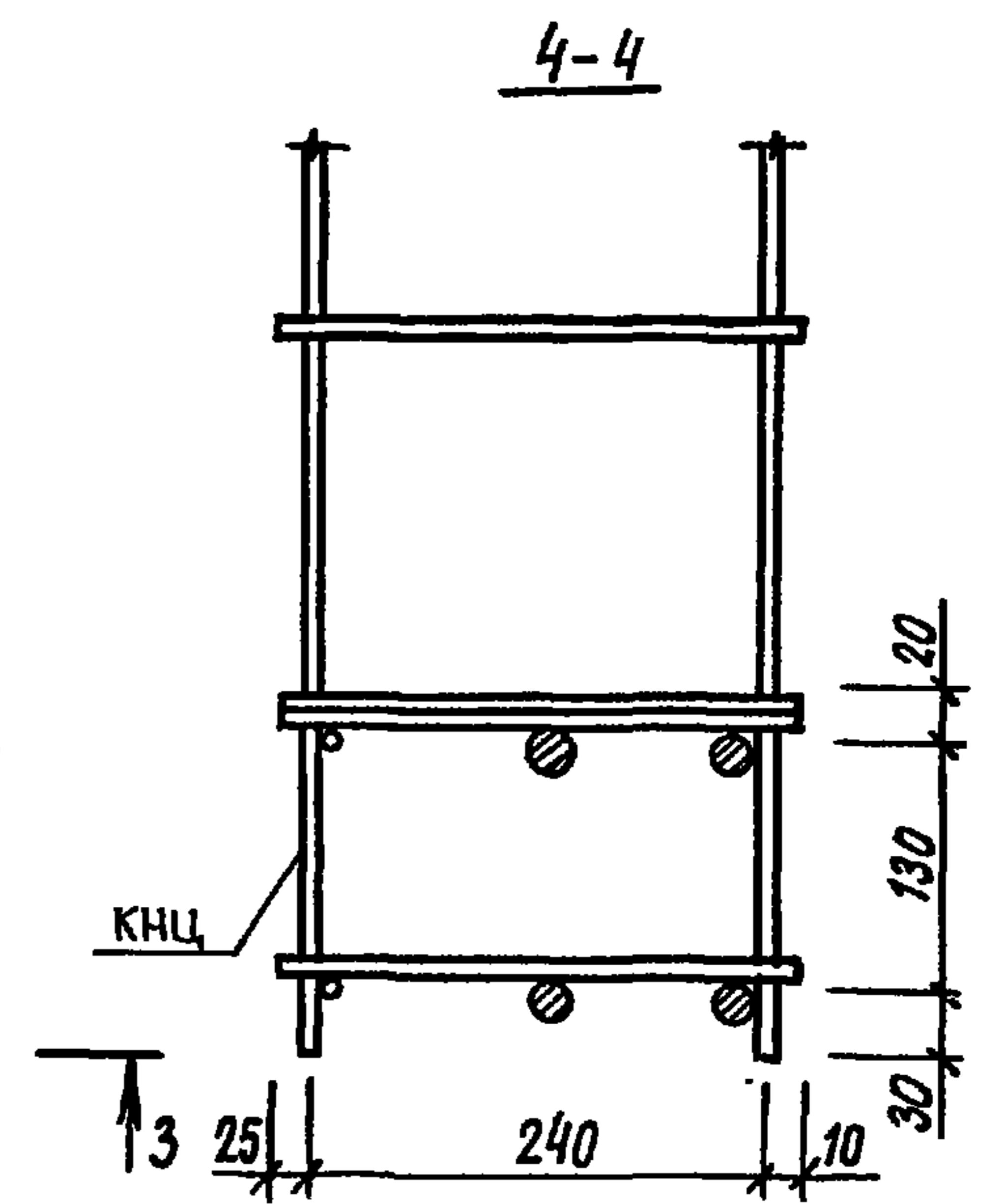
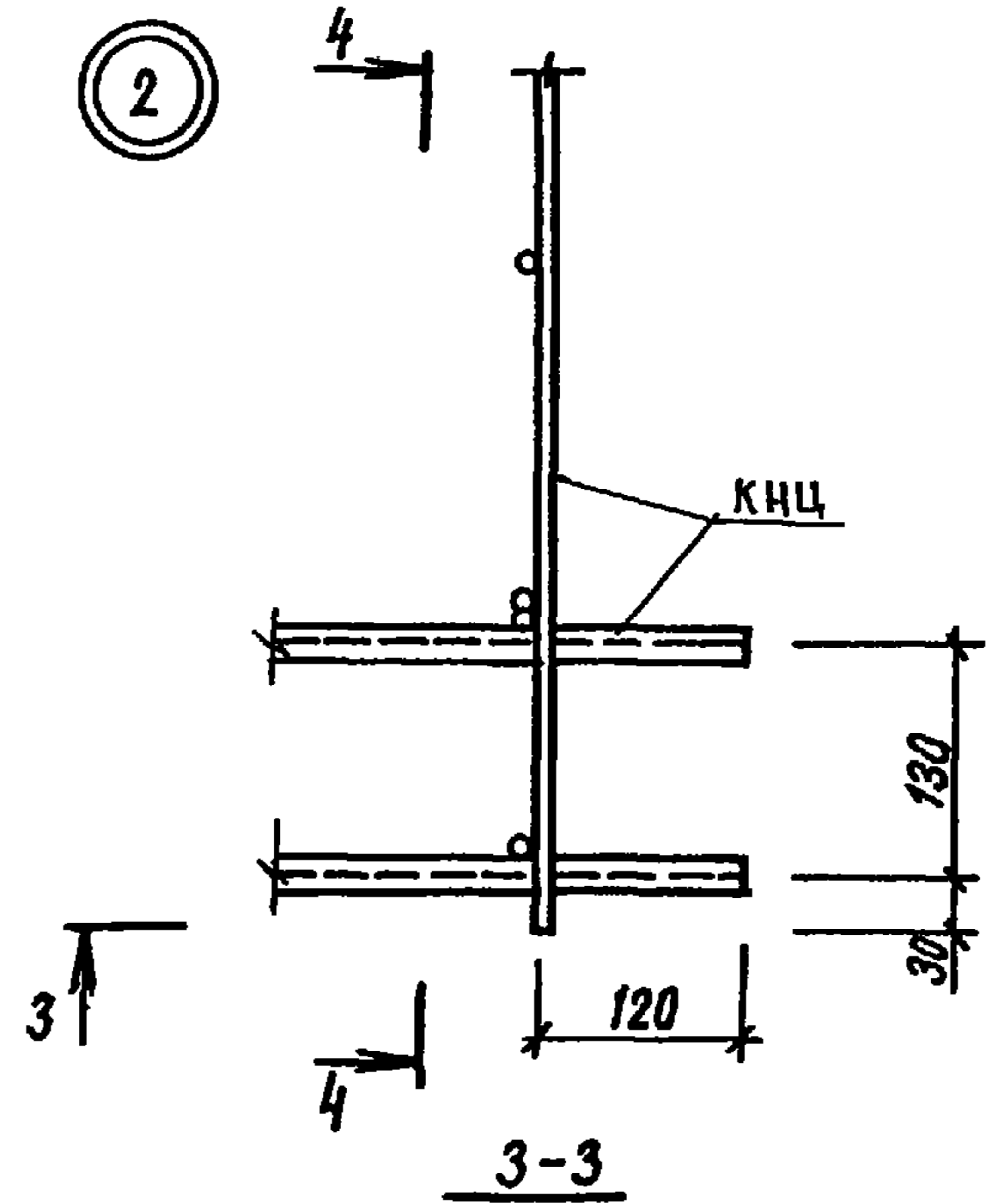
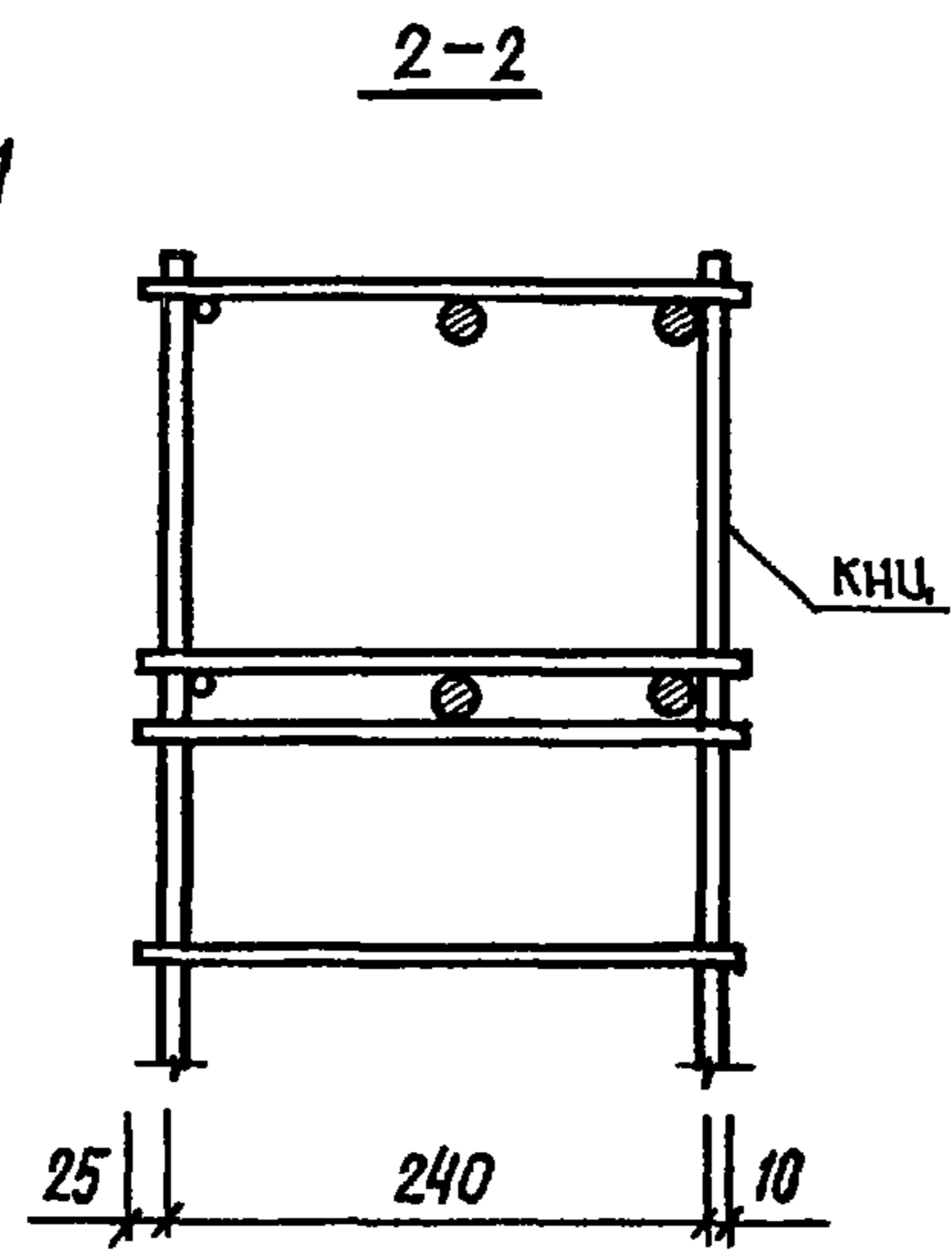
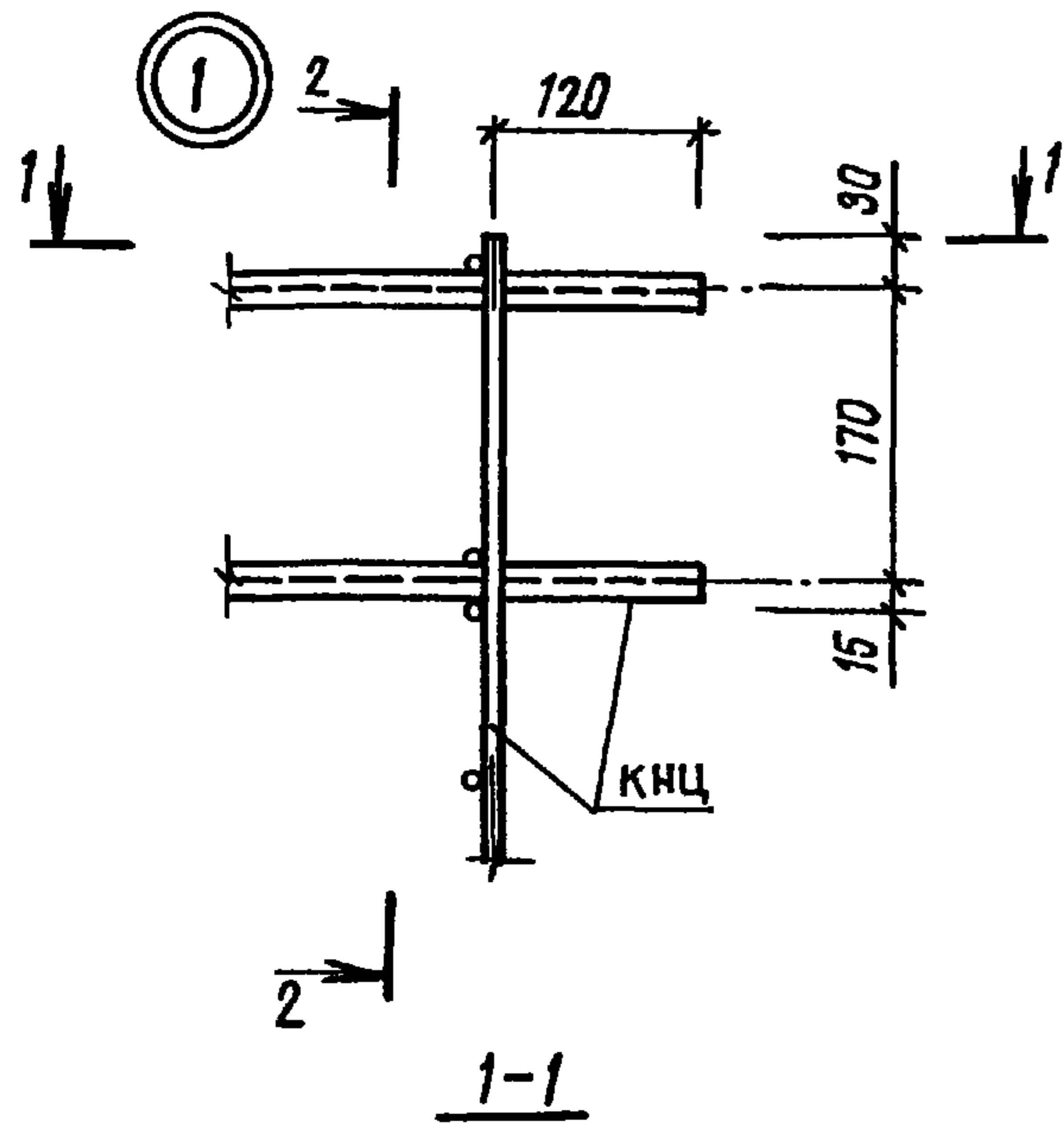
Имя, № подл. Подпись и дата
 Взам. инв. №

				1.117.1-15ПВ.0 011Д1		
				Узел 17		
				Стация	Масса	Масштаб
				P		1:5
				Лист	Листов 1	
				ГОСГРАЖДАНСТРОЙ КиевЗНИИЭП		
Нач. АПМ	Боровик	<i>[Signature]</i>	X.84			
И. КОНТР.	Шоповал	<i>[Signature]</i>	X.84			
Гл. инж.	Лебинова	<i>[Signature]</i>	VII.84			
Провер.	Миллер	<i>[Signature]</i>	VI.84			
Разраб.	Лавриненко	<i>[Signature]</i>	X.84			

20975-01 25

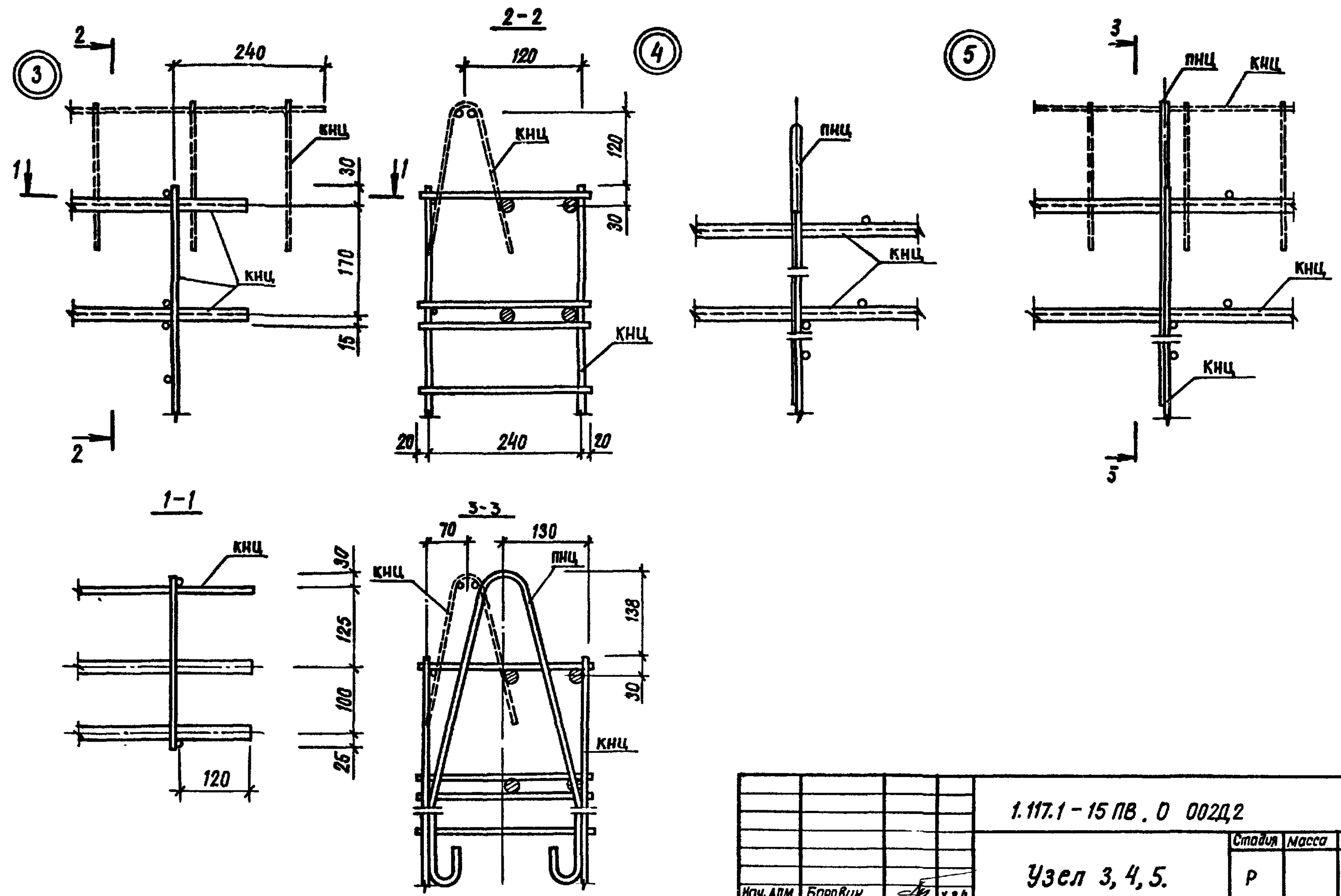
Копировал

Формат А3



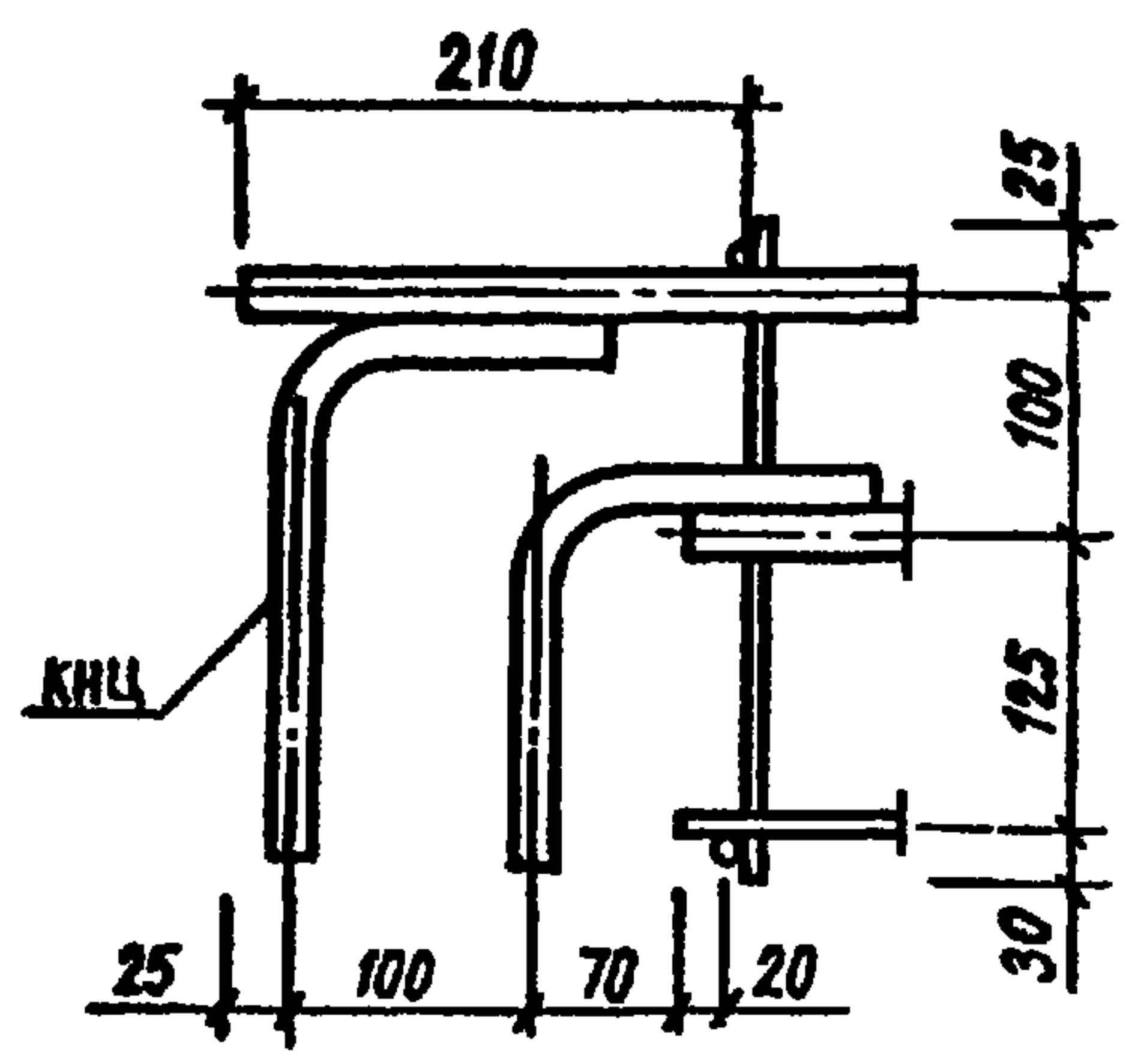
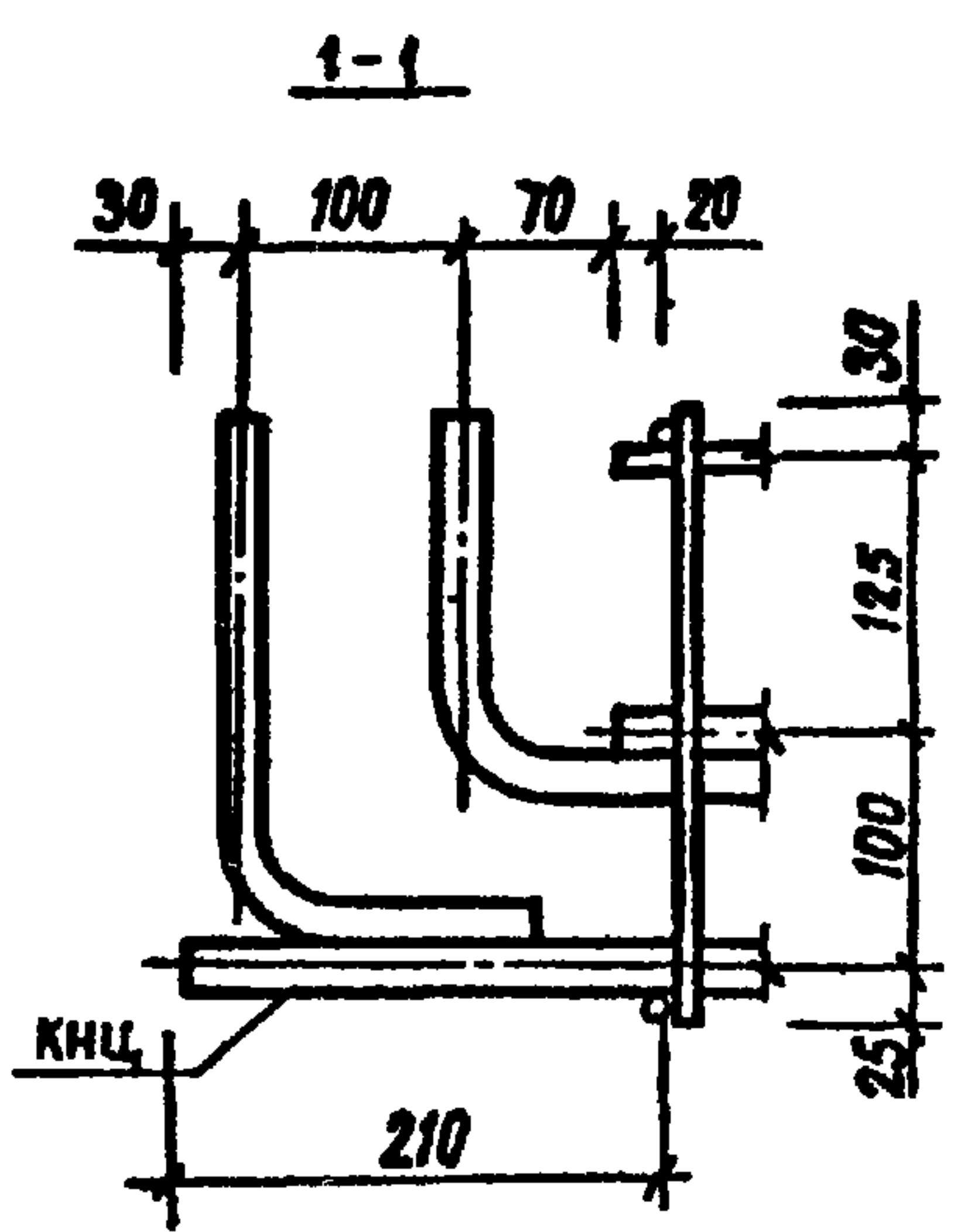
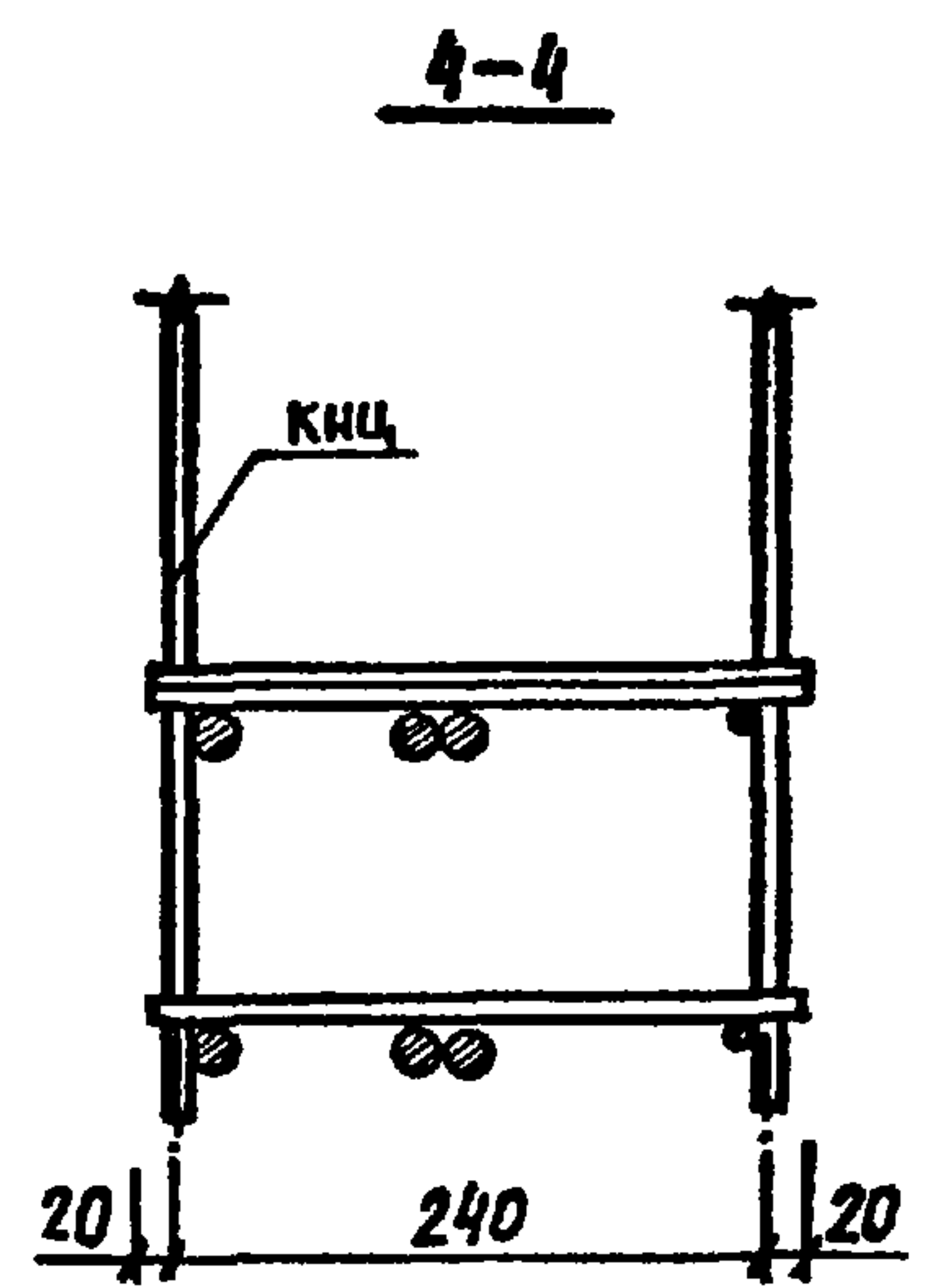
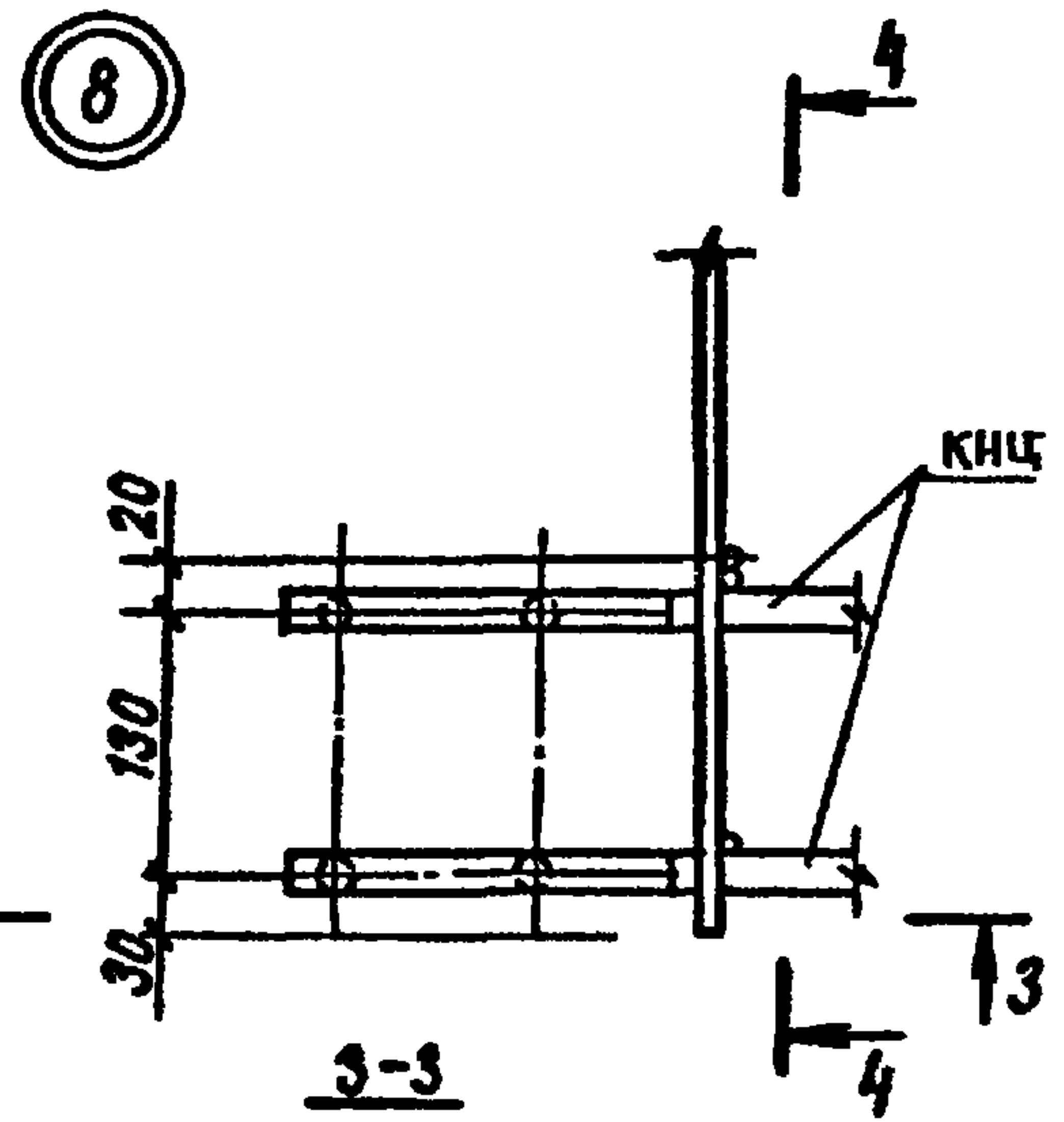
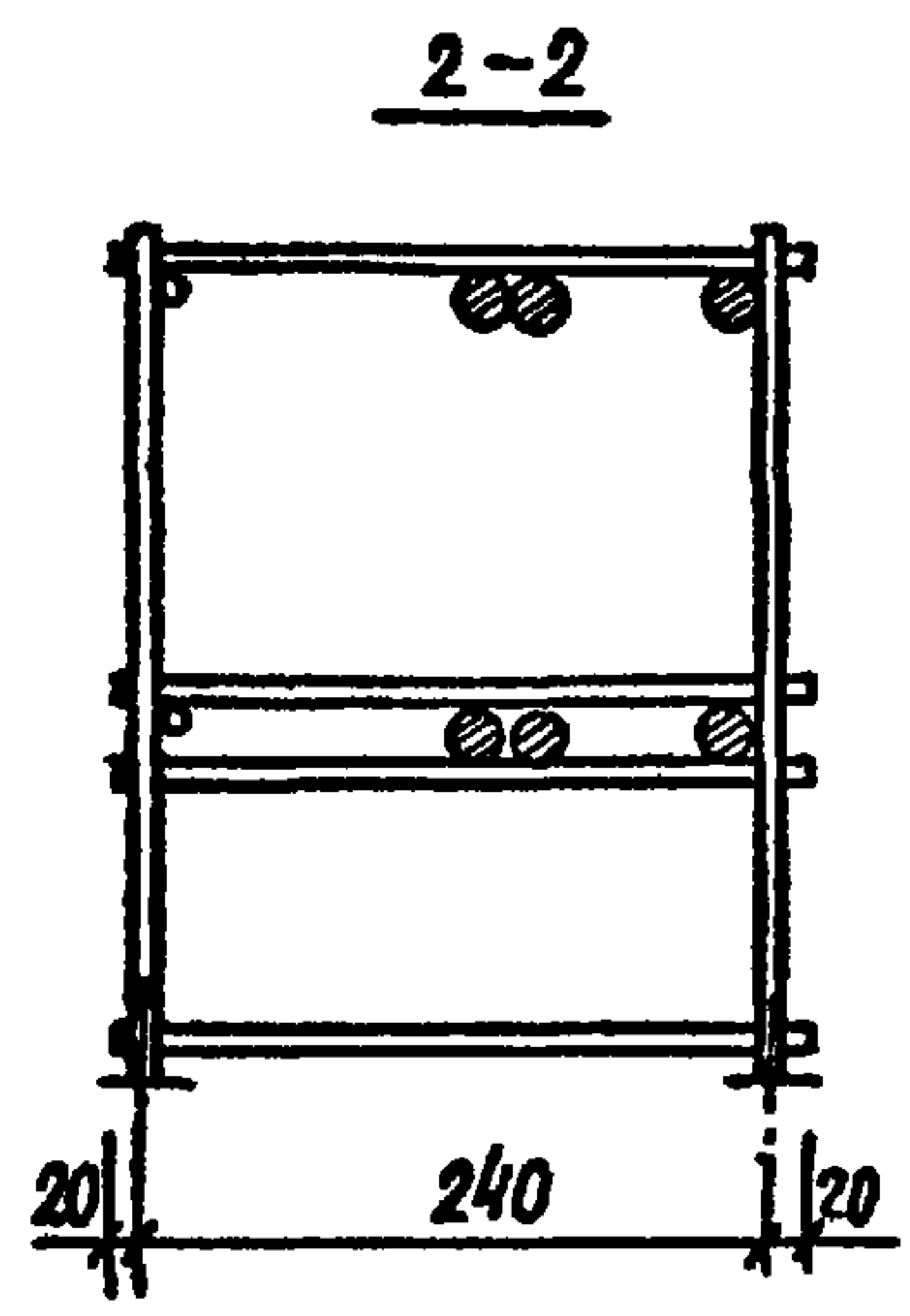
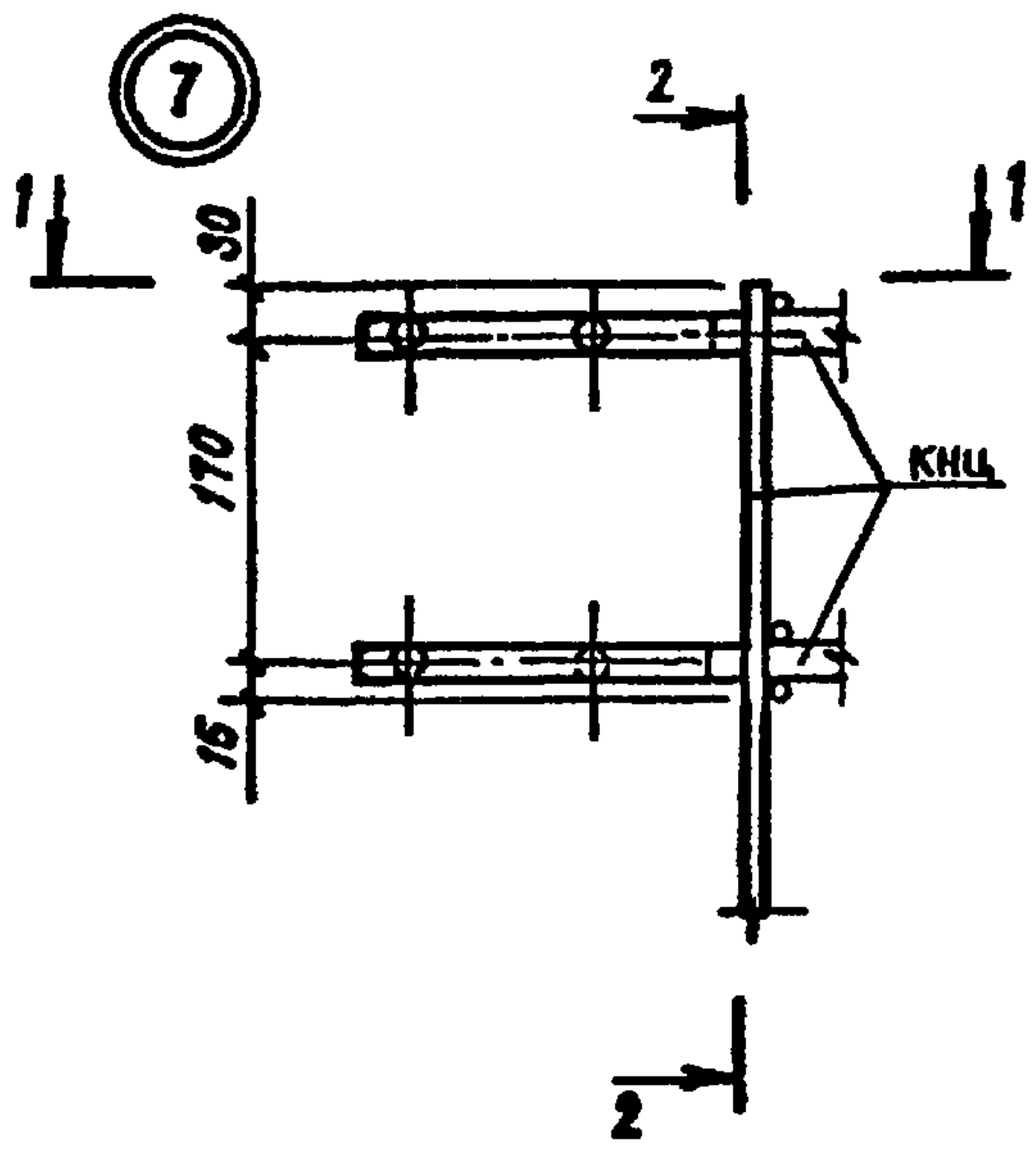
Инв. и подл. Подпись и дата
 Взам инв. и

				1.117.1 - 15 ПБ. 0 001Д2		
				Узел 1,2.		
				Стадия	Масса	Масштаб
				Р		1:5
				Лист	Листов 1	
				ГОСГРАЖДАНСТРОЙ КиевЗНИИЭП		
Нач. АПМ	Боровик	<i>[Signature]</i>	Х 84			
Н.КОНТРОЛЬ	Шаповал	<i>[Signature]</i>	Х 84			
Гл.инж пр	Лабинава	<i>[Signature]</i>	VI.84			
Проверил	Миллер	<i>[Signature]</i>	VI.84			
Разработ	Верменич	<i>[Signature]</i>	V.84			



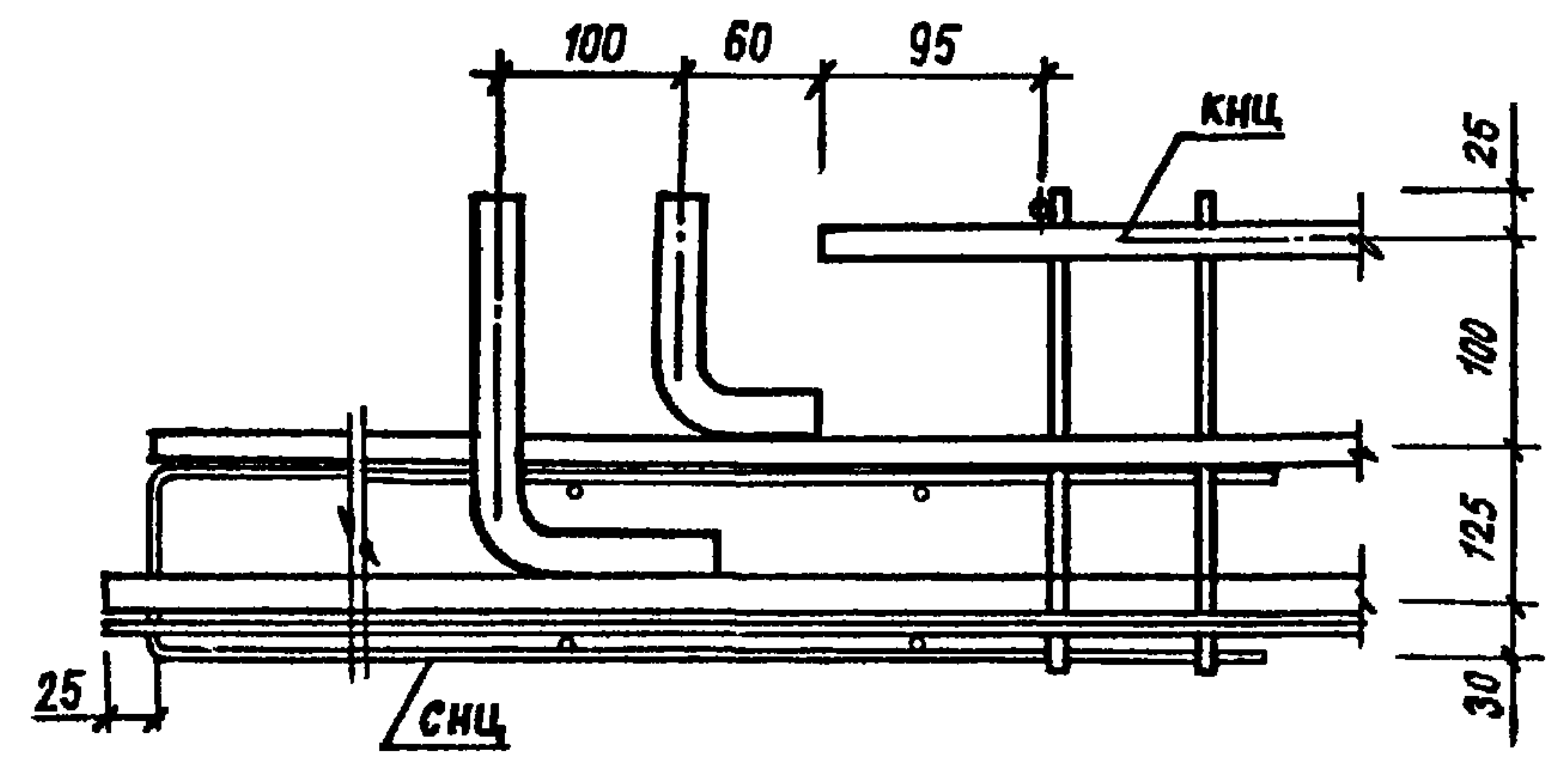
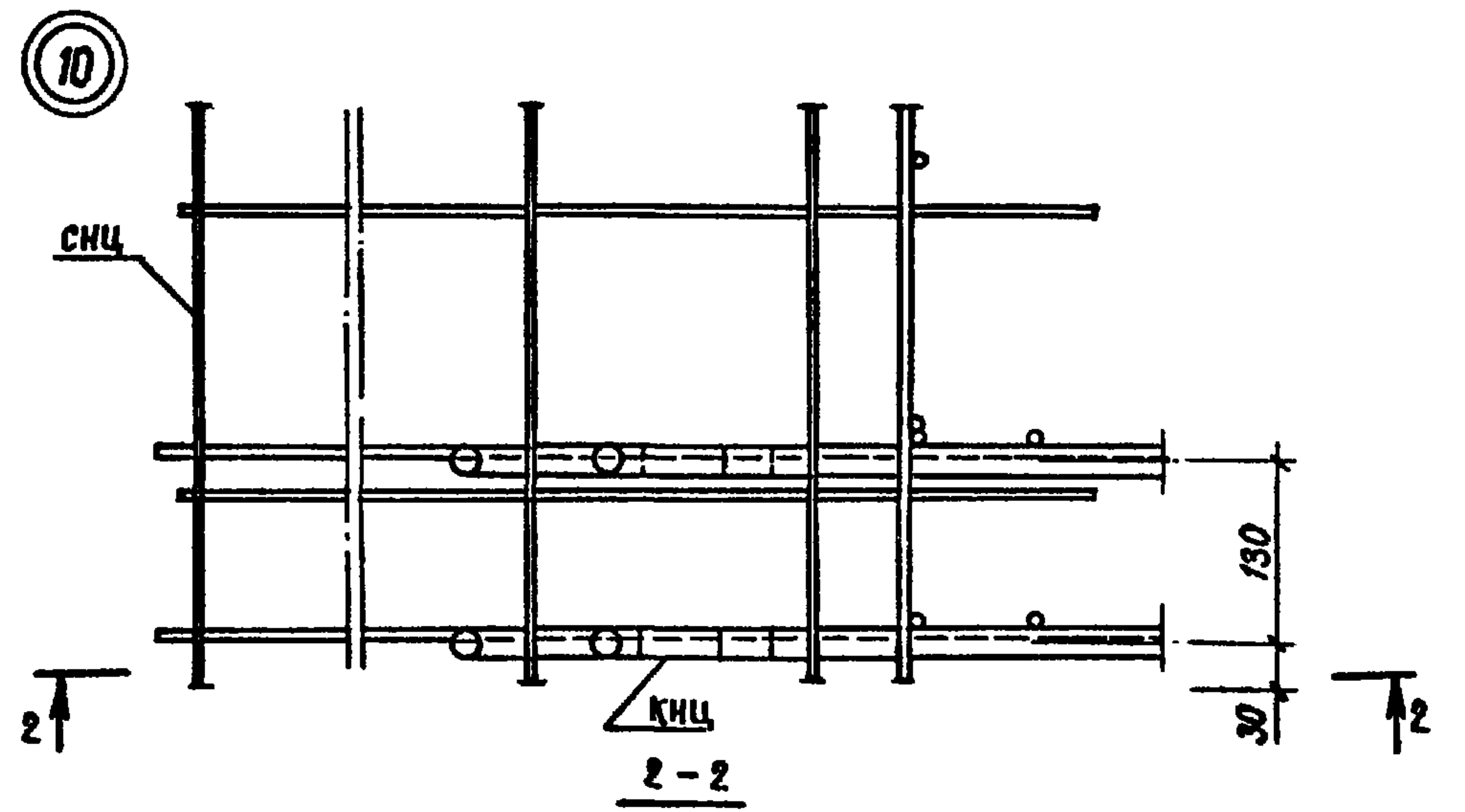
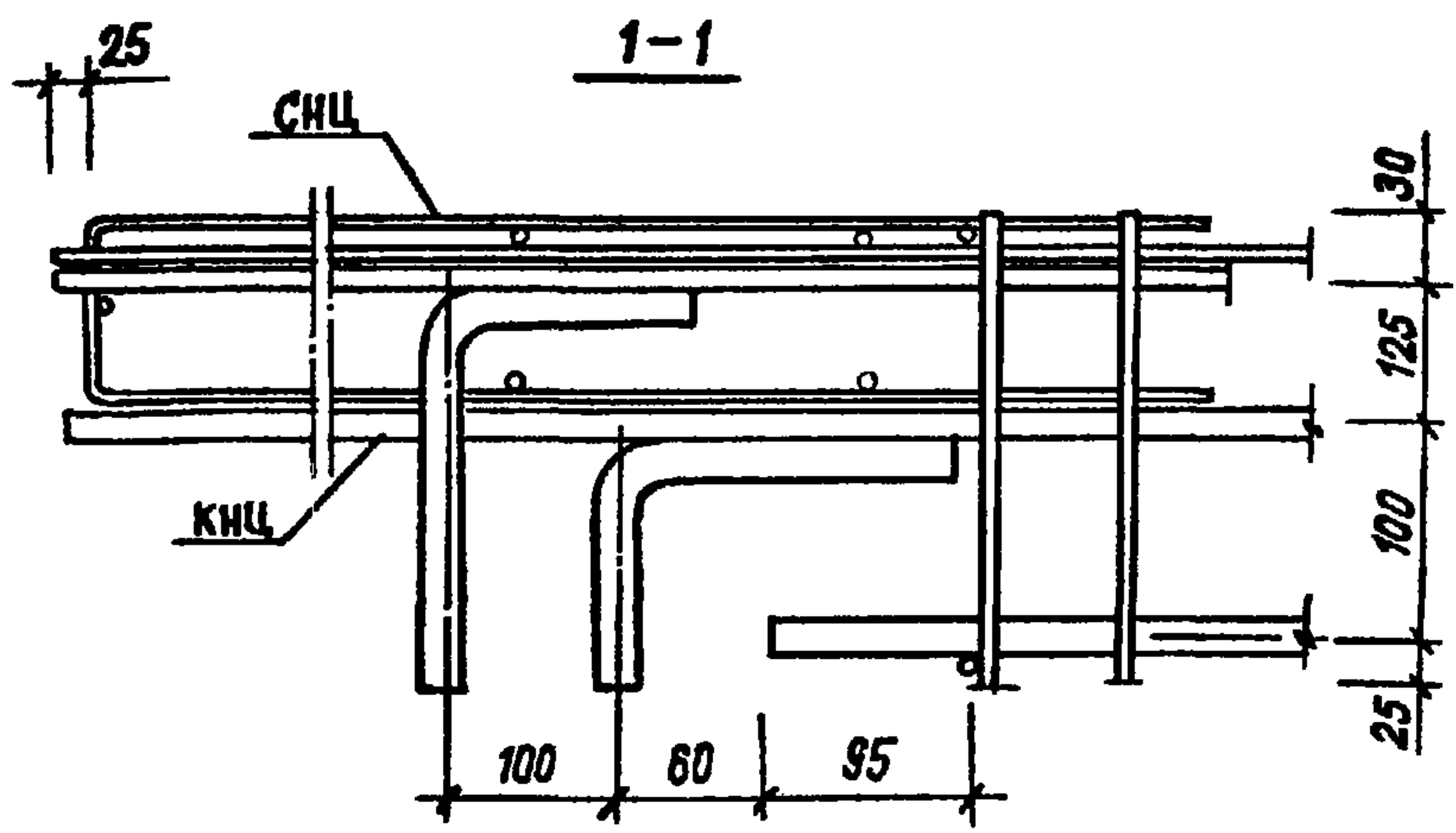
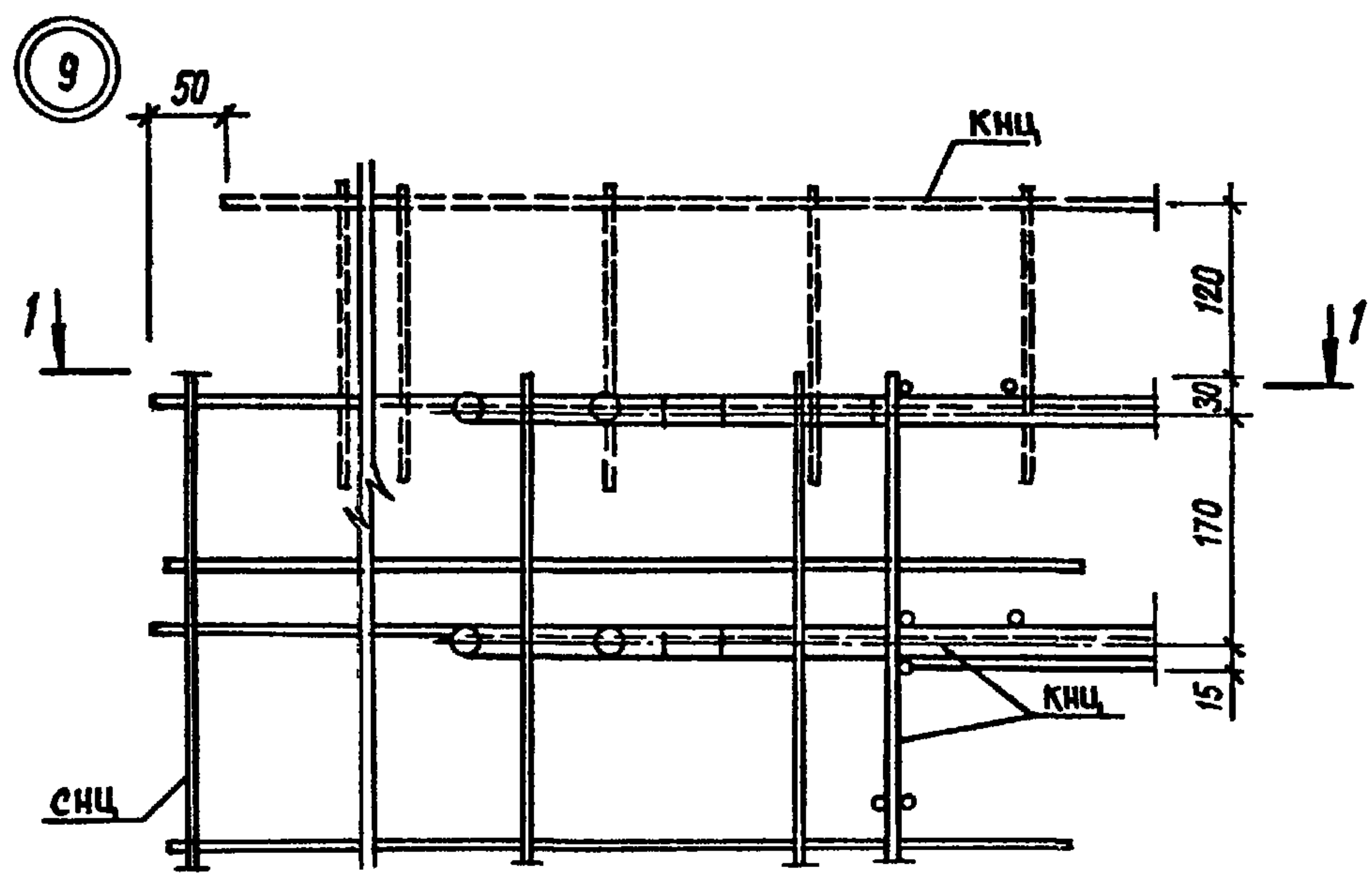
Инв. н. подл. Подпись и дата Взам инв. н.

				1.117.1 - 15 ПВ. 0 002Д, 2		
				Узел 3, 4, 5.		
				Стадия	Масса	Масштаб
				Р		1:5
				Лист	Листов 1	
				ГОСГРАЖДАНСТРОЙ КиевЗНИИЭП		
Нач. АПМ	Баровик	<i>[Signature]</i>	Х.84			
Н.контр.	Шоповал	<i>[Signature]</i>	Х.84			
Гл. инж. пр.	Лабинава	<i>[Signature]</i>	VI.84			
Проверил	Миллер	<i>[Signature]</i>	VI.84			
Разработ	Верменич	<i>[Signature]</i>	V.84			



Имя и подл. Подпись и дата

				1.117.1-15 ПБ. 0 003 Д2		
				Узел 7, 8.		
		Стадия	Масса			
		Р		1:5		
		Лист	Листов 1			
				ГОСГРАЖДАНСТРОЙ КиевЗНИИЭП		
Нач. АПМ	Боровик	ХВ	Х.84			
И.контр.	Шатовал	ММ	Х.84			
Гл.инж.пр.	Лабинава	ЛД	И.84			
Проверил	Миллер	ЛМ	И.84			
Разработ	Верменич	ЛМ	У.84			



ШИВ. И. ПОДЛ. Подпись и дата В.З.О.К. ИИВ.И.

				1.117.1 - 15 ПВ. 0 004Д2		
				Узел 9, 10.		
				Стадия	Масса	Масштаб
				Р		1:5
				Лист	Листов 1	
				ГОСГРАЖДАНСТРОЙ КиевЗНИИЭП		
Исх. АЛМ	Баровик	<i>[Signature]</i>	1.84			
И. контроль	Шаповал	<i>[Signature]</i>	1.84			
Гл. инж. пр.	Лабинава	<i>[Signature]</i>	VI.84			
Проверил	Миллер	<i>[Signature]</i>	VI.84			
Разработ	Верменич	<i>[Signature]</i>	V.84			