

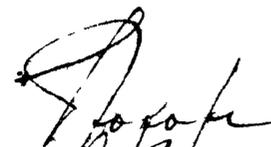
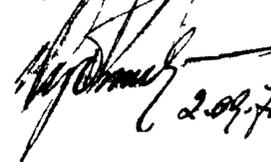
МИНИСТЕРСТВО ПРОМЫШЛЕННОГО СТРОИТЕЛЬСТВА СССР
ТРЕСТ „ОРГТЕХСТРОЙ“ ГЛАВЗАПАДУРАЛСТРОЯ

СБОРНЫЕ ЭЛЕМЕНТЫ
ВНУТРИЦЕХОВЫХ КАНАЛОВ

ДОПОЛНЕНИЕ К ВЫПУСКУ 7 СЕРИИ ИС-01-04

РАЗРАБОТАНО ТРЕСТОМ „ОРГТЕХСТРОЙ“
НА ОСНОВАНИИ ПРОТОКОЛА ТЕХСОВЕТА
ГЛАВЗАПАДУРАЛСТРОЯ
ОТ

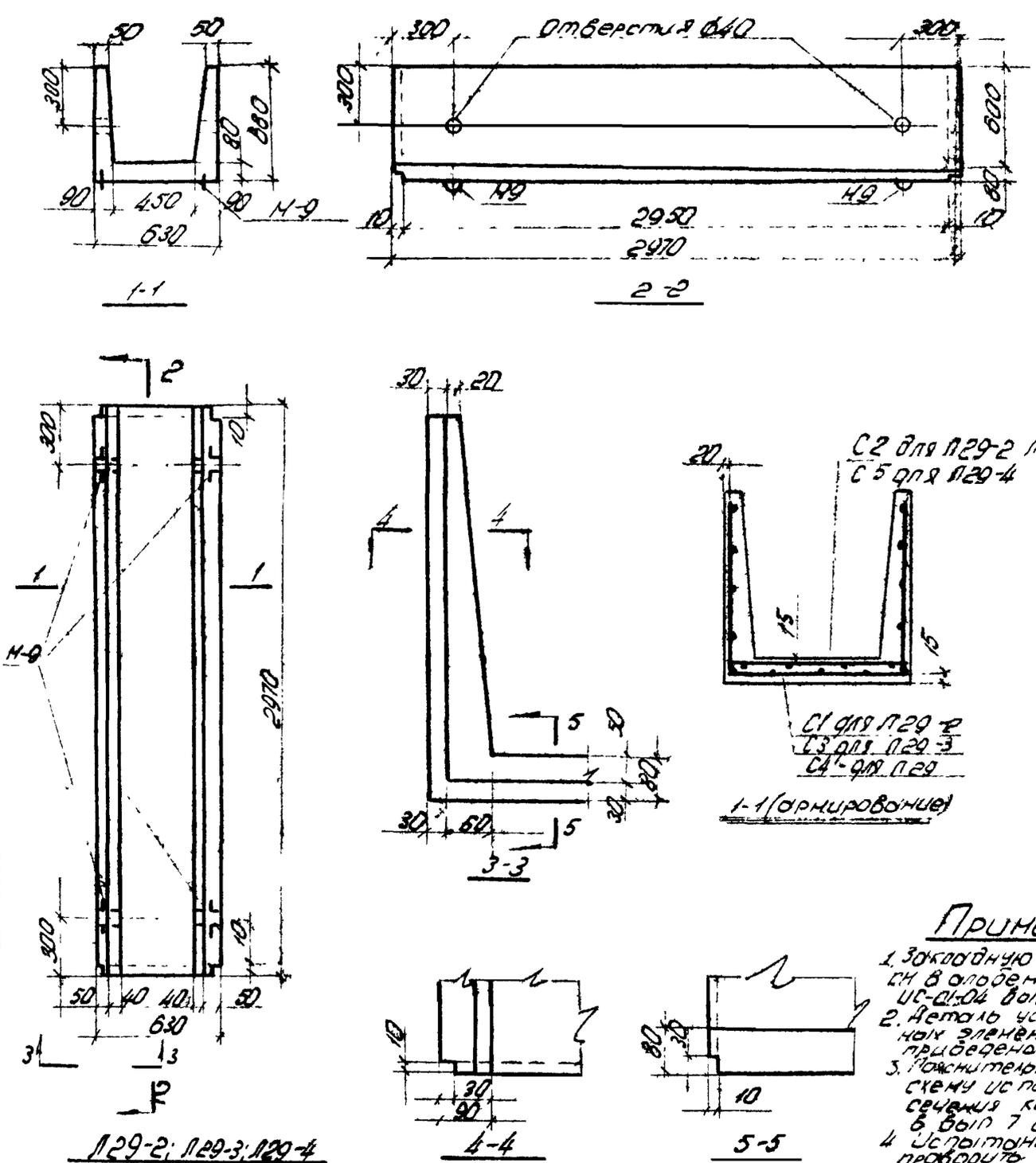
УПРАВЛЯЮЩИЙ
ГЛАВНЫЙ ИНЖЕНЕР

 ПРОХОРЕНКО
 ПЕККЕР
2.09.70

ПЕРМЬ 1970 год

Шифр
840-И-1
Марка-лицт
К жс-2
УНВН

Инж. г.р.
Нач. отд.
Л.с.с.с.
Ст. инж.
Деккер
Судьбин
Юрина
Ненченко
Соловьянов



129-2; 129-3; 129-4
Выборка закладных элементов на лоток

Показатели на один лоток

Марка элемента	Марка закладной элем.	Кол. шт.	Примеч.	Марка лотка	Бес Т	Марка бетона	Объем бетона м ³	Равход стержней кг
129-2	М-9	4	см. примеч.	129-2	0,96	200	0,385	168
129-3	М-9	4	см. примеч.	129-3	0,96	200	0,385	217
129-4	М-9	4	см. примеч.	129-4	0,96	300	0,385	35,7

Примечания

- Закладную деталь М-9 см. в оловяне серии УС-01-04 вып. 2 лист 54.
- Деталь установки закладных элементов М-9 приварена на листе 33 в.м.г.
- Пожничательную записку схему ус. лотка и сечения каналов см. в вып. 7 серии УС-01-04.
- Испытание лотка 129-2 проводить по схеме для лотка 13; лотка 129-3 по схеме для 13-3; лотка 129-4 по схеме для 13-4 приведенным в вып. 7 серии УС-01-04.

Спецификация арматуры на лоток

Марка лотка	Марка и кол. стержней сетки	N поз.	Эскиз	Ø мм	Длина мм	Кол-во шт.		Длина м
						в одной сетке	в одной лотке	
129-2	С1 (шт.)	1		8АII	890	15	15	28,4
	С2 (шт.)	2		4БI	2940	13	13	38,2
	С3 (шт.)	3		8АII	610	15	15	9,15
129-3	С2 (шт.)	2		4БI	2940	4	4	11,8
	С3 (шт.)	3		8АII	610	15	15	9,15
	С4 (шт.)	4		8АII	1890	15	15	28,4
129-4	С4 (шт.)	4		4БI	2940	13	13	38,2
	С5 (шт.)	5		8АII	1890	30	30	56,6
	С5 (шт.)	5		8АII	610	20	20	12,2

Выборка стали на один лоток

Марка лотка	Сталь класса АIII по ГОСТ 5781-61			Сталь класса АI по ГОСТ 5781-61			Итого	Всего
	Ø мм		Углуб.	Ø мм		Углуб.		
	8АII	8АII		4БI	10АI			
129-2	83	-	83	4,9	4,9	3,6	3,6	168
129-3	20	11,2	13,2	4,9	4,9	3,6	3,6	217
129-4	-	27,2	27,2	4,9	4,9	3,6	3,6	35,7

Проектно-технологический трест, Орехово-Зуевский г. Пермь	Железобетонные лотки	Шифр 840-И-1 Марка-лицт К жс-2
Сборные железобетонные элементы внутрицепобык каналов	129-2; 129-3; 129-4;	

**ТАБЛИЦА ДЛЯ ПОДБОРА СБОРНЫХ ЖЕЛЕЗОБЕТОННЫХ ЭЛЕМЕНТОВ
И РАСХОД МАТЕРИАЛОВ НА 3 П.М. КАНАЛОВ МАРКИ КЛ8**

Шифр
840-VI-1
Марка листа
К9с-4
ЦНБМ.

Марка канала	Марки изделий				Бетон м ³			Сталь; кг				
	Лотки		Плиты перекрытия		Сборный		Всего	Сталь класса АIII по ГОСТ 5781-61	Холоднотянутая проволока класса ВI по ГОСТ 6127-53	Сталь класса АI по ГОСТ 5781-67	Прокат марки Ст.3 по ГОСТ 380-60	Всего
	Марка	Кол. шт.	Марка	Кол. шт.	Марка 200	Марка 300						
КЛВ45-45-1	П28-2	1	П28-1	1	0,5		0,5	9,5	7,6	4,8		21,9
КЛВ45-45-2	П28-2	1	П29-1	1	0,5		0,5	12,65	7,6	4,8		25,05
КЛВ45-45-3	П28-2	1	П28-2	1	0,35	0,15	0,5	15,7	7,6	4,8		28,1
КЛВ45-45-4	П28-3	1	П29-2а	1		0,6	0,6	48,15	12,1	7,2		67,45
КЛВ45-45-5	П28-3	1	П29-2	1		0,6	0,6	49,75	12,1	7,2	9,6	78,65
КЛВ45-60-1	П29-2	1	П28-1	1	0,535		0,535	10,6	8,1	4,8		23,5
КЛВ45-60-2	П29-2	1	П29-1	1	0,535		0,535	13,75	8,1	4,8		26,65
КЛВ45-60-3	П29-3	1	П28-2	1	0,385	0,15	0,535	21,7	8,1	4,8		34,6
КЛВ45-60-4	П29-4	1	П29-2а	1		0,635	0,635	58,35	11,67	7,2		77,22
КЛВ45-60-5	П29-4	1	П29-2	1		0,635	0,635	59,95	11,67	7,2	9,6	88,42

Исполнитель: [подпись]
 Проверил: [подпись]
 Нач. отд. [подпись]
 М.случ. [подпись]
 Ст.инж. [подпись]
 Соепосовано

Проектно-технологический трест "Оргтехстрой" г. Пермь Сборные ж/б элементы внутрице- кобых каналов	Железобетонные лотки	
	Таблица для подбора сборных элементов каналов и расход материалов	Шифр 840-VI-1 Марка листа К9с-4

СПЕЦИФИКАЦИЯ АРМАТУРЫ НА ОДНУ ПЛИТУ

Марка плиты	Марка и класс. для сетки	№ поз.	Эскиз	φ мм	Длина мм	Кол-во шт		Общая длина м
						в каркасе	в обр. плиты	
п28-1	с1	1		6AII	690	15	15	10.35
		2				5BII	2070	7
п28-2	с2	2		5BII	2970	7	7	20.8
		3				10AII	690	20
п29-1	с3	2		5BII	2970	7	7	20.8
		4				8AII	690	20
	м1	шт 4		8AII	750	4	3.0	

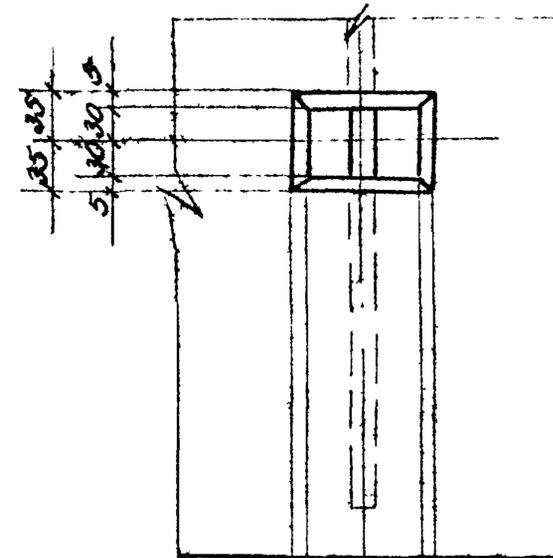
ВЫБОРКА СТАЛИ НА ОДНУ ПЛИТУ

Марка плиты	Сталь класса АII по ГОСТ 5781-61				Колодежнутаг провол. кл ВI по ГОСТ 6727-53			Сталь класса АI по ГОСТ 5781-61			Всего
	φ мм			Итого	φ мм		Итого	φ мм		Итого	
	6AII	8AII	10AII		5BII			8AII			
п28-1	2.3	-	-	2.3	3.2		3.2	1.2		1.2	6.7
п28-2	-	-	8.5	8.5	3.2		3.2	1.2		1.2	12.9
п29-1	-	5.45	-	5.45	3.2		3.2	1.2		1.2	9.85

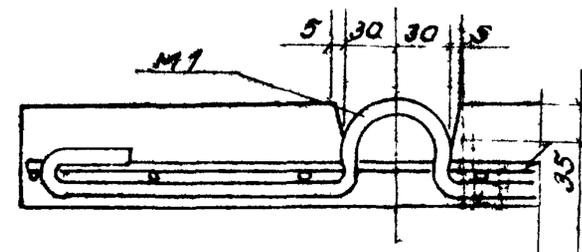
ПРИМЕЧАНИЕ Испытание плиты п28-1 проводить по схеме для П1-1, а для плиты п28-2 по схеме для П1-2 Вып.7
Испытание п29-1 проводить по схеме для П1 Вып.2 серии ИС-01-04

Проектно-технологический трест Оргтехстрой г. Пермь	Железобетонные плиты перекрытия	
	п28-1, п28-2, п29-1	ШУФР
		840-VI-1
Сборные железобетонные элементы внутри цеховых каналов	КЭС-5	

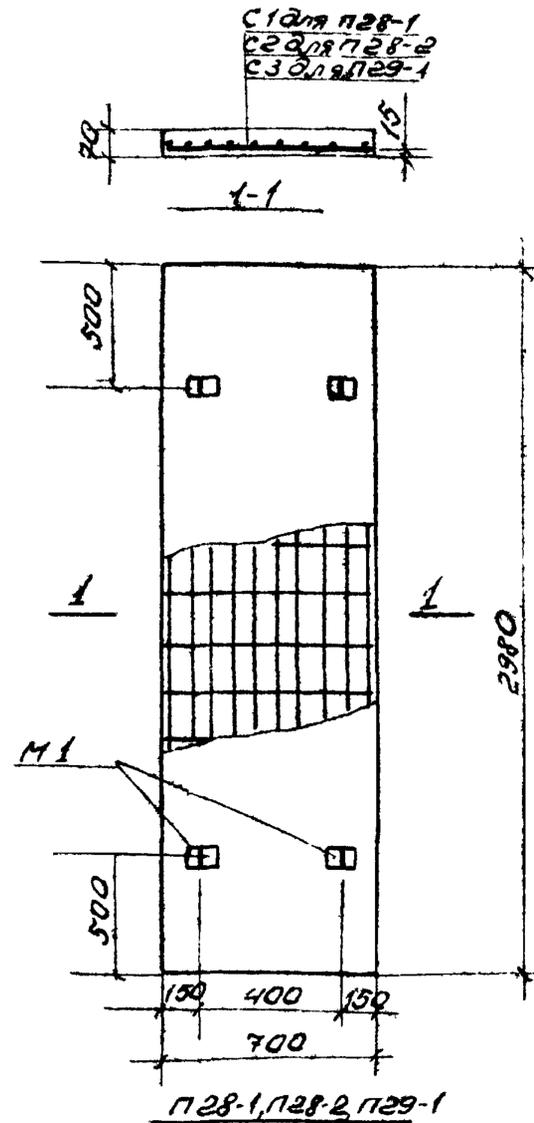
12



12
УЗЕП А



2-2



ПОКАЗАТЕЛИ НА ОДНУ ПЛИТУ

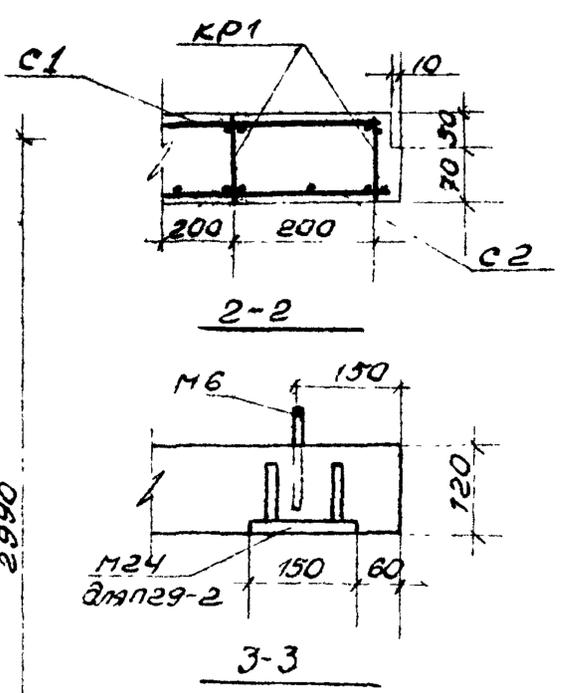
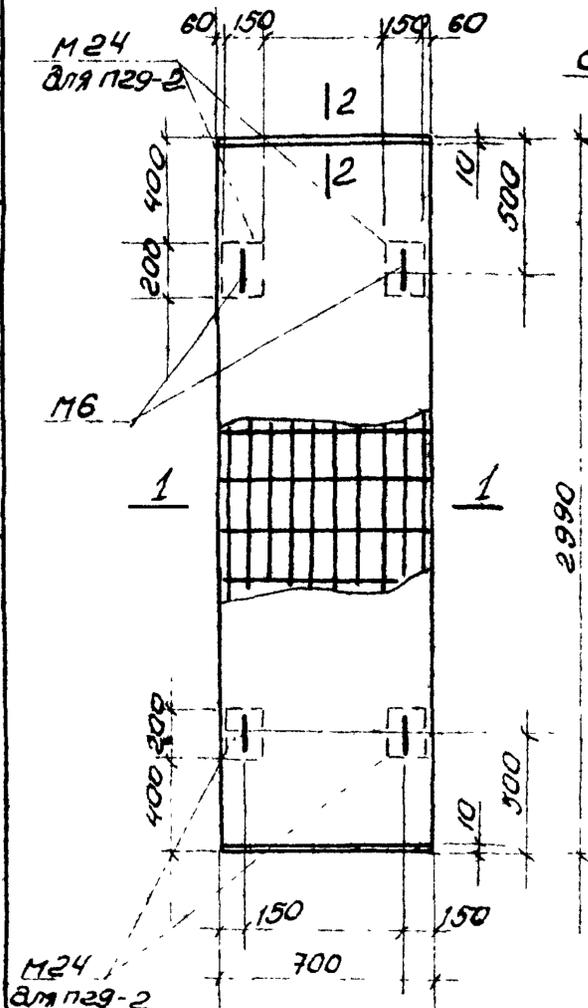
Марка плиты	Вес, т	Марка бетона	Объем бетона м³	Расход стали, кг
п28-1	0.37	200	0.15	6.70
п28-2	0.37	390	0.15	12.9
п29-1	0.37	200	0.15	9.85

ШУФР
840-VI-1
Марка-лист
КЭС-5
ИМБ. N

Проектно-технологический трест
 Оргтехстрой г. Пермь
 Сборные железобетонные элементы
 внутри цеховых каналов

СПЕЦИФИКАЦИЯ АРМАТУРЫ НА ОДНУ ПЛИТУ

Шифр
840-VI-1
Марка листа
КЖ-6
УИВ. N



ПОКАЗАТЕЛИ НА ОДНУ ПЛИТУ

Марка плиты	Вес т	Марка бетона	Объем бетона м³	Расход стали кг
п29-2	0.62	300	0.25	53.02
п29-2а	0.62	300	0.25	41.82

Марка плиты	Марка и кол-во каркасов или сеток N поз	Эскиз	φ мм	длина мм	Кол-ч шт		Общая длина м
					в искр. или сетке	в одной пл.	
п29-2	C1 шт 1		58I	690	15	15	10.4
			58I	2950	5	5	14.75
п29-2а	C2 шт 1		10AII	690	30	30	20.7
			58I	2970	7	7	20.8
KР1 шт 16	KР1 шт 16		8AII	690	2	32	22.1
			8AII	110	14	224	24.6

ВЫБОРКА СТАЛИ НА ОДНУ ПЛИТУ

Марка плиты	Сталь класса АIII по ГОСТ 5781-61				Холоднотянутая проволока кл. В ГОСТ 6727 по ГОСТ 5781-61		Сталь класса АII по ГОСТ 5781-61		Сталь марки Ст.3сп по ГОСТ 3803	
	φ мм				φ мм		φ мм		φ мм	
	8AII	8AII	10AII	12AII	Утого	58I	Утого	10AII	Утого	8-10
п29-2	1835	12.8	16	32.75	7.07	7.07	3.6	3.6	9.6	53.02
п29-2а	1835	12.8		31.15	7.07	7.07	3.6	3.6		41.82

ПРИМЕЧАНИЕ

1. Деталь установки закладного элемента М6 приведена на листе 53 выпуска 2.
2. Испытание плит п29-2а и п29-2б проводить по схеме испытания для п29-2 вып. 6 серии УС-01-04.

Проектно-технологический трест
"Оргтехстрой"
г. Пермь

Сборные железобетонные элементы
внутрицепаховых каналов

Железобетонные плиты, перекрытия

Шифр
840-VI-1
Марка листа
КЖ-6

ВЫБОРКА ЗАКЛАДНЫХ ЭЛЕМЕНТОВ НА ПЛИТУ

Марка плиты	Марка закладн. элемента	Кол-ч шт.	Листа по УС-01-04
п29-2	М24	4	67 вып. 6
	М6	4	54 вып. 2
п29-2а	М6	4	54 вып. 2

Эксперт
Директор
Инженер
Мастер
Ст. инженер