

ТИПОВАЯ ДОКУМЕНТАЦИЯ НА СТРОИТЕЛЬНЫЕ СИСТЕМЫ  
И ИЗДЕЛИЯ ЗДАНИЙ И СООРУЖЕНИЙ

СЕРИЯ 1.865.1-4/80

ЖЕЛЕЗОБЕТОННЫЕ ПРЕДВАРИТЕЛЬНО  
НАПРЯЖЕННЫЕ ПЛИТЫ ПОКРЫТИЙ  
ДЛИНОЙ 6 М  
ДЛЯ СЕЛЬСКОХОЗЯЙСТВЕННЫХ ЗДАНИЙ

ВЫПУСК 4  
АРМАТУРНЫЕ И ЗАКЛАДНЫЕ ИЗДЕЛИЯ  
ДЛЯ ПЛИТ РАЗМЕРОМ 1,5x6 М  
РАБОЧИЕ ЧЕРТЕЖИ

ГипроНИСельхоз

Гл. инж. ин-та *М.М. Лукьянов*

Нач. отдела *И.Н. Котов*

Гл. инж. отдела *М.Я. Кацман*

*УТВЕРЖДЕНЫ И ВВЕДЕНЫ В  
ДЕЙСТВИЕ С 1 ОКТЯБРЯ 1981г.  
Госстроем СССР  
ПРОТОКОЛ ОТ 23 ИЮНЯ 1981г. №105*

НИИЖБ

Рук. лаборатории *Г.И. Бердичевский*

Ст. научн. сотр. *Ф.А. Иссерс*

ЦНИИЭПсельстрой

Зам. директора *В.А. Заренин*

Зав. лабораторией *Р.И. Мангушев*

ОБОЗНАЧЕНИЕ	НАИМЕНОВАНИЕ	Стр.
	СОДЕРЖАНИЕ	
1.865.1-4/80.04 ПЗ	Пояснительная записка	3; 4
1.865.1-4/80.04-00010	Каркас плоский КР1	5
1.865.1-4/80.04-00020	Каркас плоский КР (КР2- КР7)	6; 7
1.865.1-4/80.04-00020СБ	Каркас плоский КР (КР2- КР7)	8
1.865.1-4/80.04-21000	Каркас пространственный КР (КР1- КР3)	9
1.865.1-4/80.04-21000СБ	Каркас пространственный КР (КР1- КР3)	10
1.865.1-4/80.04-21030	Каркас плоский КР (КР8- КР10)	11
1.865.1-4/80.04-21030СБ	Каркас плоский КР (КР8- КР10)	12
1.865.1-4/80.04-00040	Сетка С (С1- С3)	13
1.865.1-4/80.04-00050	Сетка С4	14
1.865.1-4/80.04-00060	Изделие закладное М (М1; М2)	15
1.865.1-4/80.04-00060СБ	Изделие закладное М (М1; М2)	16
1.865.1-4/80.04-00070	Изделие закладное М (М3; М4)	17
1.865.1-4/80.04-00070СБ	Изделие закладное М (М3; М4)	18
1.865.1-4/80.04-20080	Изделие закладное М5	19
1.865.1-4/80.04-00090	Изделие накладное МН(МН1-МН5)	20
1.865.1-4/80.04-00100	Изделие закладное М6	21
1.865.1-4/80.04-00110	Изделие закладное М7	22
1.865.1-4/80.04-00001	Стержень напрягаемый СТН (СТН1- СТН10)	23
1.865.1-4/80.04-00002	Сводная спецификация арматурных стержней	24
1.865.1-4/80.04-00003	Стержень арматурный СТ (СТ1- СТ3)	25

1. Рабочие чертежи плит, спецификации арматурных и закладных изделий, а также выборка стали на плиту приведены в выпуске 3 настоящей серии.

2. Арматурные и закладные изделия должны отвечать требованиям ГОСТ 10922-75 "Арматурные и закладные детали сварные для железобетонных конструкций. Технические требования и методы испытаний".

3. Плоские арматурные каркасы и сетки должны изготавливаться при помощи контактной точечной сварки всех пересечений стержней в соответствии с требованиями ГОСТ 14098-68 "Соединения сварные арматуры железобетонных изделий и конструкций. Основные типы и конструктивные элементы".

4. Размеры каркасов и сеток на чертежах показаны по осям и торцам стержней.

5. Объединение плоских каркасов в пространственные необходимо производить в кондукторах при помощи электросварочных клещей.

6. Сварку в закладных изделиях следует производить в соответствии с ГОСТ 19292-73 "Соединения сварные элементов закладных деталей сборных железобетонных конструкций" и с указаниями по сварке соединений арматуры и закладных деталей железобетонных конструкций" (СИ 393-78).

1. 865.1-4/80. 04 ПЗ

НАЧ. ОТА	КОТОВ	<i>Шош</i>	1980
НАЧ. ЦЕНТ. АДМИНИСТРАЦИИ	КОТОВ	<i>Дол</i>	

ПОЯСНИТЕЛЬНАЯ ЗАПИСКА

СТАДИЯ	Л И С Т	Л И С Т О В
Р	1	2

7. Опорные закладные изделия, устанавливаемые на концах продольных ребер, разработаны в 2-х вариантах:

- а) марки М1 и М2 (без торцевой пластинки) предназначены для плит с анкеровой напрягаемой арматуры в теле бетона;
- б) марки М3 и М4 (с торцевой пластинкой) предназначены для плит с анкеровой напрягаемой арматуры с помощью шайбы, привариваемой к торцевой пластинке.

8. Соединения арматурных стержней (монтажной петли и анкеров) с уголком в закладных изделиях М1-М4 следует выполнять контактной рельефной сваркой.

Размеры рельефов следует принимать по табл. 3 ГОСТ 19292-73. На поверхности рельефов не допускаются трещины. Стержни, непосредственно в месте соединения с рельефом, должны быть прямыми.

Допускается применение ручной дуговой сварки швами. Размеры сварных швов должны соответствовать указанным на чертежах. Сварку производить электродами типа Э42 и Э42А по ГОСТ 9466-75 и ГОСТ 9467-75.

9. Защита закладных изделий должна осуществляться в соответствии с требованиями соответствующих нормативных документов, рабочих чертежей и указаний, приведенных в составе проектной документации конкретного объекта.

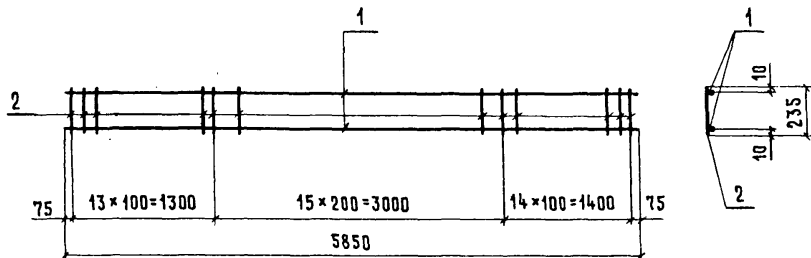
10. Для изготовления закладных изделий должна применяться углеродистая сталь класса С38/23.

Марку стали следует назначать с учетом эксплуатационных условий согласно приложению 4 главы СНиП II-21-75.

1.865.1-4/80.04 ПЗ

Лист

2



ФОРМАТ	ЗОНА	ПОЗ.	ОБОЗНАЧЕНИЕ	НАИМЕНОВАНИЕ	КОЛ.	ПРИМЕЧАНИЕ
				<u>ДЕТАЛИ</u>		
11	1		1.865.1-4/80.04-00002-08	СТЕРЖЕНЬ АРМАТУРНЫЙ	2	
11	2		1.865.1-4/80.04-00002-02	СТЕРЖЕНЬ АРМАТУРНЫЙ	43	

ИВ. Х. ПОДЛ. ПОДПИСЬ И ДАТА ВЗЯМ. ИВ. И

1.865.1-4/80.04-00010			
НАЧ. ОТД.	КОТОВ	<i>[Signature]</i>	1980
Н. КОНТР.	ДОРИМОНТОВА	<i>[Signature]</i>	
ГЛ. ИНЖ. ОТД.	КАЦМАН	<i>[Signature]</i>	
РУК. ГР.	ЗИНОВЬЕВА	<i>[Signature]</i>	
СТ. ИНЖ.	ДОРИМОНТОВА	<i>[Signature]</i>	
ИНЖЕНЕР	ЛИЛИЯНА	<i>[Signature]</i>	
ПРОБЕР...	ДОРИМОНТОВА	<i>[Signature]</i>	
КАРКАС ПЛОСКИЙ КР1		СТАДИЯ	МАССА
		Р	2.0
		МАСШТАБ	-
		ЛИСТ	ЛИСТОВ 1
ГИПРОНИСЕЛЬХОЗ			

Формат	Зона	Поз.	Обозначение	Наименование	Код.	Примечание
				<u>Документация</u>		
И			18651-4/80.04-00020 СБ	Сборочный чертёж		
				<u>1865.1-4/80.04-00020(КР2)</u>		
				<u>Детали</u>		
И	1		18651-4/80.04-00002-06	Стержень арматурный	1	
И	2		-12	Стержень арматурный	1	
И	3		18651-4/80.04-00002	Стержень арматурный	13	
И	4		-10	Стержень арматурный	2	
				<u>1865.1-4/80.04-00020-01(КР3)</u>		
				<u>Детали</u>		
И	1		18651-4/80.04-00002-06	Стержень арматурный	1	
И	2		-16	Стержень арматурный	1	
И	3		18651-4/80.04-00002	Стержень арматурный	13	
И	4		-14	Стержень арматурный	2	
				<u>1865.1-4/80.04-00020-02(КР4)</u>		
				<u>Детали</u>		
И	1		18651-4/80.04-00002-06	Стержень арматурный	1	
И	2		-20	Стержень арматурный	1	
И	3		18651-4/80.04-00002	Стержень арматурный	13	

1865.1-4/80.04-00020

Иач. отд.	Котов	<i>Котов</i>	1980
И. контр.	Дармидонтова	<i>Дармидонтова</i>	
Гл. инж. отд.	Качман	<i>Качман</i>	
Рук. гр.	Зиновьева	<i>Зиновьева</i>	
Ст. инж.	Дармидонтова	<i>Дармидонтова</i>	
Пров.	Зиновьева	<i>Зиновьева</i>	

Каркас плоский КР  
(КР2-КР7)Стандия Лист Листов  
Р 2

ГИПРОНИСЕЛЬХОЗ

ФОРМАТ	Зона	Поз.	Обозначение	Наименование	Кол.	Примечание
И		4	1.865.1-4/80.04-00002-17	Стержень арматурный	2	
				<u>1.865.1-4/80.04-00020-03(КР5)</u>		
				<u>Детали</u>		
И	1		1.865.1-4/80.04-00002-05	Стержень арматурный	1	
И	2		-12	Стержень арматурный	1	
И	3		1.865.1-4/80.04-00002	Стержень арматурный	12	
И	4		-10	Стержень арматурный	2	
				<u>1.865.1-4/80.04-00020-04(КР6)</u>		
				<u>Детали</u>		
И	1		1.865.1-4/80.04-00002-05	Стержень арматурный	1	
И	2		-16	Стержень арматурный	1	
И	3		1.865.1-4/80.04-00002	Стержень арматурный	12	
И	4		-14	Стержень арматурный	2	
				<u>1.865.1-4/80.04-00020-05(КР7)</u>		
				<u>Детали</u>		
И	1		1.865.1-4/80.04-00002-05	Стержень арматурный	1	
И	2		-20	Стержень арматурный	1	
И	3		1.865.1-4/80.04-00002	Стержень арматурный	12	
И	4		-17	Стержень арматурный	2	

Имя, Фамилия, Подпись и дата Взам инв. №

1.865.1-4/80.04-00020

Лист

2

Рис. 1

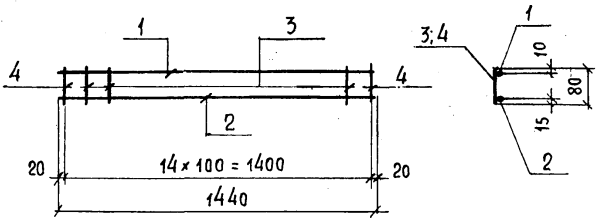
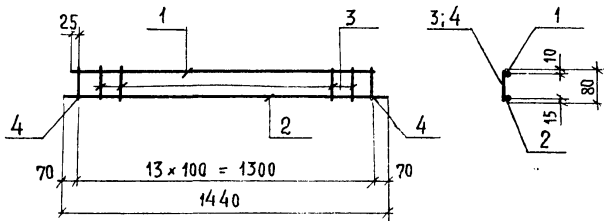


Рис. 2



Обозначение	Марка	Рис.	Масса, кг
1.865.1-4/80. 04-00020	КР2	1	0,9
- 01	КР3		1,2
- 02	КР4		1,7
- 03	КР5	2	0,9
- 04	КР6		1,2
- 05	КР7		1,7

ШВЕ И ПОЛК ПОДПИСЬ И ДАТА ВЗАМ ШВЕ И

1.865.1-4/80. 04-00020СБ

Имя отп.	Котлов	1980
И. контр.	Дормидонтова	1980
Г. и. и. и. и. и.	Кампан	1980
Р. и. и. и. и. и.	Зиновьева	1980
С. и. и. и. и. и.	Дормидонтова	1980
И. и. и. и. и. и.	Липицина	1980
П. и. и. и. и. и.	Зиновьева	1980

Каркас плоский КР  
(КР2 - КР7)

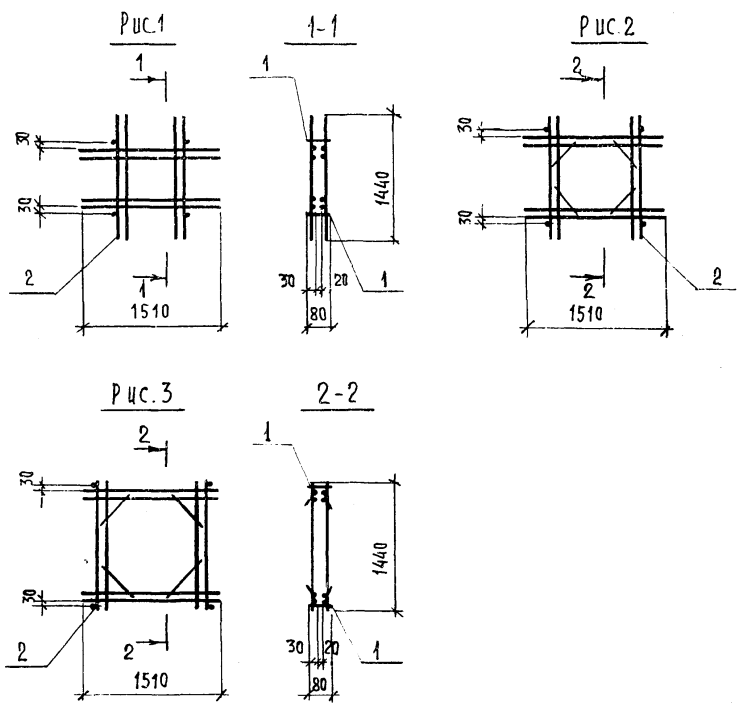
Сп. и. и. и. и. и.	Масса	Масшт.
Р	см.	---
Лист	Листов 1	

ГИПРОНИСЕЛЬХОС



ЭЛ. ПОЗ	Обозначение	Наименование	Кол.	Примечание
		<u>Документация</u>		
	1.865.1-4/80.04-21000 СБ	Сборочный чертеж		
		<u>ДЕТАЛИ</u>		
1	1.865.1-4/80.04-00002-17	Стержень арматурный	4	
		<u>Переменные данные для исполнений</u>		
		<u>1.865.1-4/80.04-21000(КП)</u>		
		<u>Сборочные единицы</u>		
2	1.865.1-4/80.04-21030	Каркас плоский КРВ	2	
		<u>1.865.1-4/80.04-21000-01(КП2)</u>		
		<u>Сборочные единицы</u>		
2	1.865.1-4/80.04-21030-01	Каркас плоский КРВ	2	
		<u>1.865.1-4/80.04-21000-02(КП3)</u>		
		<u>Сборочные единицы</u>		
2	1.865.1-4/80.04-21030-02	Каркас плоский КРВ	2	

ОТД.	Котов	<i>Михайлов</i>	1980	1.865.1-4/80.04-21000		
ОИТР.	Дормидонтова	<i>Вот</i>				
ИЖ.ОТД.	Кацман	<i>М</i>		Каркас пространственный КП (КП1-КП3)		
К.ГР.	Зиновьева	<i>Зиновьева</i>				
И.Ж.	Дормидонтова	<i>Вот</i>		Стандия	Лист	Листов
ЖЕНЕР.	Липилина	<i>Липилина</i>		Р		1
ОВ.	Дормидонтова	<i>Вот</i>		ГИПРОНИСЕЛЬХОЗ		



Обозначение	Марка	Рис.	Масса, кг
1.865.1-4/80.04-21000	КР1	1	21,1
-01	КР2	2	23,5
-02	КР3	3	24,3

Шв. н. подл. Подпись и дата. Шв. н. подл. Шв. н. подл.

1.865.1-4/80.04-21000СБ		
И. дач. отд.	Котлов	1980
И. контр.	Дормидонтова	
С. дин. ст.	Кацман	
Р. у. к. гр.	Зинovieва	
С. т. инж.	Дормидонтова	
С. т. инж.	Орлова	
Инженер	Липкина	
Проверил	Дормидонтова	

Каркас пространственный КР (КР1 - КР3)

Стадия	Масса	Масшт.
Р	СМ. ТАБЛ.	—
Лист	Листов 1	

ГИПРОНИСЕЛЬХО

Зона №3.	Обозначение	Наименование	Код.	Приме- чание
		<u>Документация</u>		
	1.865.1-4/80.04-21030 СБ	Сборочный чертеж		
		<u>Детали</u>		
1	1.865.1-4/80.04-00002-20	Стержень арматурный	4	
2	-21	Стержень арматурный	4	
	<u>Переменные данные для исполнений</u>			
		<u>1.865.1-4/80.04-21030 (КР8)</u>		
		Отсутствуют		
		<u>1.865.1-4/80.04-21030-01(КР9)</u>		
		<u>Детали</u>		
3	1.865.1-4/80.04-00002-18	Стержень арматурный	4	
		<u>1.865.1-4/80.04-21030-02(КР10)</u>		
		<u>Детали</u>		
3	1.865.1-4/80.04-00002-19	Стержень арматурный	4	

ОТД	Котов	<i>Котов</i>	1980
ЭИПР	Дормидонтова	<i>ДТ</i>	
ИЖ.ОТД	Кацман	<i>К</i>	
С.ГР.	Зиновьева	<i>З</i>	
ИЖ.ОТД	Дормидонтова	<i>ДТ</i>	
СЕНЕР	Липилина	<i>Л</i>	
ОБ.	Дормидонтова	<i>ДТ</i>	

1865.1-4/80.04-21030

Каркас плоский КР  
(КР8-КР10)

Стадия	Лист	Листов
Р		1

ГИПРОНИСЕЛЬХВЗ

Рис. 1

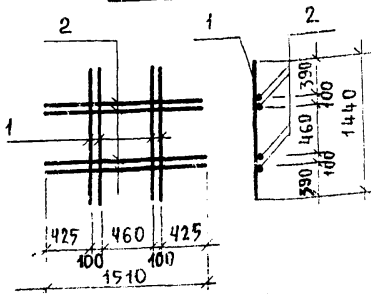


Рис. 2

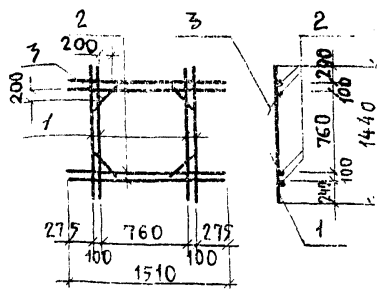
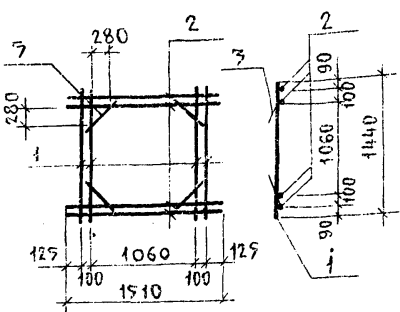


Рис. 3



ОБОЗНАЧЕНИЕ	МАРКА	РИС.	МАССА, КГ
1.865.1-4 80.04-21030	КР 8	1	10.4
-01	КР 9	2	11.6
-02	КР 10	3	12.0

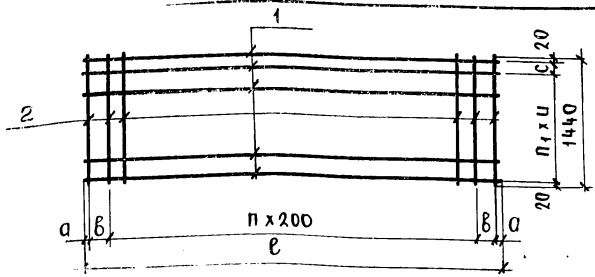
НЕ ЧО ПОДА ПОДАЦИС И ДАТА ВЗАМ РИВ ПИС

1.865.1-4/80.04-21030 С1

НАЧ.ОТД.	КОТОВ	<i>Котков</i>
Н.КОНТР.	ДОРМИДОНТОВ	<i>Дор</i>
ПЛ.ИНЖ.ОТД.	КАЦМАН	<i>К</i>
РУК.ГРУП.	ЗИНОВЬЕВА	<i>Зин</i>
СТ.ИНЖ.	ДОРМИДОНТОВА	<i>Дор</i>
СТ.ИНЖ.	ОРЛОВА	<i>Орл</i>
ИНЖЕНЕР	ЛИПОВА	<i>Лип</i>
ПРОВЕР.	ДОРМИДОНТОВ	<i>Дор</i>

КАРКАС ПЛОСКИЙ КР  
(КР 8 - КР 10)

СТАДИЯ	МАССА	М
Р.	С.М. ТАБЛ.	
ЛИСТ	ЛИСТ	
ГИПРОНИСЕЛ		



13

ОБОЗНАЧЕНИЕ	МАРКА	РАЗМЕРЫ, мм					п	п <sub>1</sub>	МАССА, КГ
		е	а	б	с	и			
1.865.1-4/80.04-00040	С1	5930	25	240	150	250	27	5	6,5
-01	С2				—	200			7,0
-02	С3	1500	50	—	—	7	7	1,6	

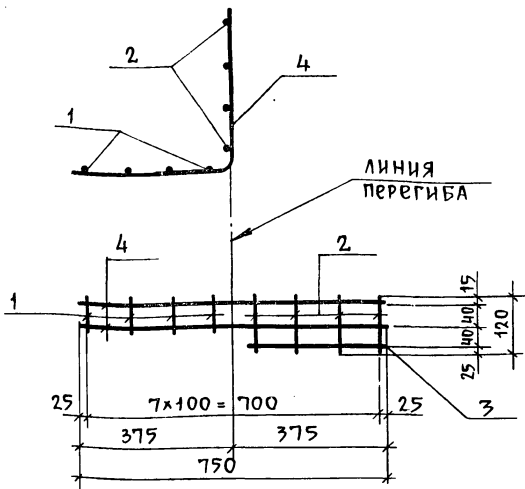
КОЛ. ЗОНА	ПОЗ.	ОБОЗНАЧЕНИЕ	НАИМЕНОВАНИЕ	КОЛ.	ПРИМЕЧАНИЕ
			1.865.1-4/80.04-00040(С1)		
			<u>ДЕТАЛИ</u>		
1	1	1.865.1-4/80.04-00002-09	СТЕРЖЕНЬ АРМАТУРНЫЙ	7	
1	2	-06	СТЕРЖЕНЬ АРМАТУРНЫЙ	30	
			1.865.1-4/80.04-00040-01(С2)		
			<u>ДЕТАЛИ</u>		
1	1	1.865.1-4/80.04-00002-09	СТЕРЖЕНЬ АРМАТУРНЫЙ	8	
1	2	-06	СТЕРЖЕНЬ АРМАТУРНЫЙ	30	
			1.865.1-4/80.04-00040-02(С3)		
			<u>ДЕТАЛИ</u>		
1	1	1.865.1-4/80.04-00002-07	СТЕРЖЕНЬ АРМАТУРНЫЙ	8	
1	2	-06	СТЕРЖЕНЬ АРМАТУРНЫЙ	8	

1.865.1-4/80.04-00040

Сетка С  
(С1-С3)

СТАДИЯ	МАССА	МАСШТАБ
Р	СМ.	—
	ТАБЛ.	
ЛИСТ	ЛИСТОВ 1	
ГИПРОНИСЕЛЬХОЗ		

И.О.А. КОТОВ  
 КОНТР. ДОРМИДОНОВА  
 ИНЖЕН. КАЦМАН  
 С.ГРУП. ЗИНОВЬЕВА  
 ИНЖ. ДОРМИДОНОВА  
 ОВЕР. ЗИНОВЬЕВА



ФОРМАТ	ЗОНА	ПОВ.	ОБОЗНАЧЕНИЕ	НАИМЕНОВАНИЕ	КОЛ.	ПРИМЕЧАНИЕ
				<u>ДЕТАЛИ</u>		
11	1		1.8651-4/80.04-0000 2	СТЕРЖЕНЬ АРМАТУРНЫЙ	4	
11	2		-01	СТЕРЖЕНЬ АРМАТУРНЫЙ	4	
11	3		-03	СТЕРЖЕНЬ АРМАТУРНЫЙ	1	
11	4		-04	СТЕРЖЕНЬ АРМАТУРНЫЙ	2	

Инв. № подл. Подпись и дата Взам. инв. №

18651-4/80.04-00050

НАЧ.ОТД. КОТОВ *Укаев*  
 И.КОНТР. ДОРМОНТОВА *Дор*  
 ГЛАВН.ОП. КАЦМАН *Иль*  
 РУК.ГРУП. ЗИНОВЬЕВА *Зин*  
 СТ.ИНЖ. ДОРМОНТОВА *Дор*  
 ИНЖЕНЕР ЛЮБИЛИНА *Лю*  
 ПРОВЕР. ДОРМОНТОВА *Дор*

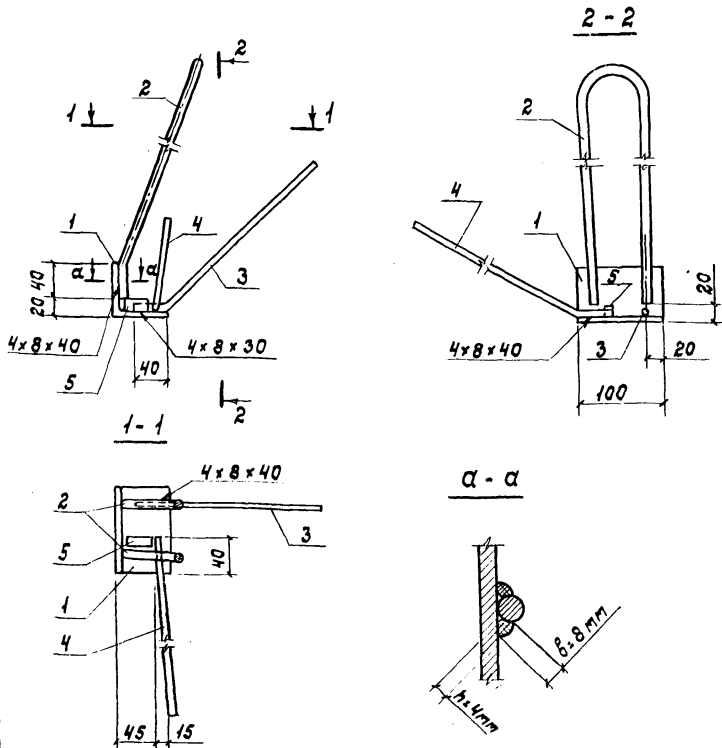
Сетка С4

СТАДИЯ	МАССА	МАСШТАБ
Р	0,3	—
ЛИСТ	ЛИСТОВ 1	

ГИПРОНИСЕЛЬХОЗ

Поз.	Обозначение	Наименование	Кол.	Примечание
		<u>Документация</u>		
	1.865.1-4/80.04-00060 СБ	Сборочный чертёж		
		<u>1.865.1-4/80.04-00060 (М1)</u>		
		<u>1.865.1-4/80.04-00060-01(М2)</u>		
		<u>Детали</u>		
1	1.865.1-4/80.04-00004	Уголок 63x6 ГОСТ 8509-72* Ст 3 ГОСТ 380-71*		
		ℓ = 100	1	0,6 кг
2	1.865.1-4/80.04-00003	Стержень арматурный Ст1	1	
3	- 01	Стержень арматурный Ст2	1	
4	- 02	Стержень арматурный Ст3	1	
5	1.865.1-4/80.04-00005	Полоса 18x8 ГОСТ 103-76 Ст 3 ГОСТ 380-71*		
		ℓ = 35	1	0,04 кг

Д.	Котов	<i>Котов</i>	1980	1.865.1-4/80.04-00060					
ТР.	Дормидонтова	<i>Дормидонтова</i>							
С.О.Д.	Кацман	<i>Кацман</i>		Изделие закладное М (М1; М2)					
Р.	Зиновьева	<i>Зиновьева</i>					Стадия	Лист	Листов
Ж.	Дормидонтова	<i>Дормидонтова</i>					Р		1
НЕР.	Липилина	<i>Липилина</i>					ГИПРОНИСЕЛЬХОЗ		
	Дормидонтова	<i>Дормидонтова</i>							



Число листов Подпись и дата

Обозначение	Марка	Изображение	Масса, кг
1.865.1-4/80.04-00060	М1	Прямое	1,4
-01	М2	Зеркальное	

1.865.1-4/80.04-00060 СБ Изделие закладное (М1; М2)			Стадия	Масса	Масштаб
			Р	ст. табл.	1:5
Лист		Листов 1			
ГИПРОНИС ЕЛЬХПЗ					

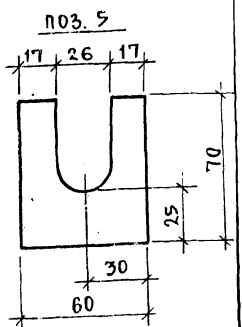
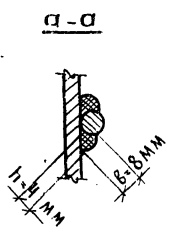
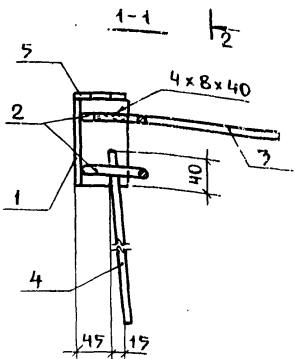
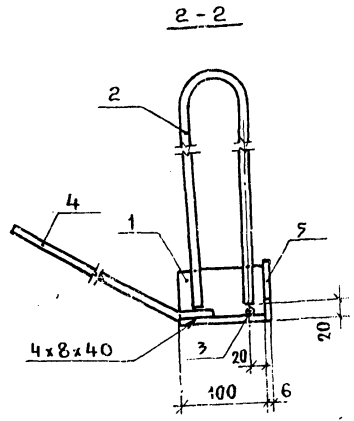
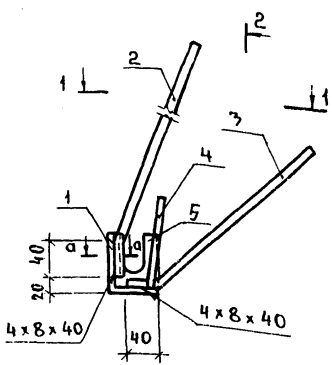
Нач.отг. Котоб  
 И.контр. Дортмантова  
 Инж.отг. Качман  
 Рук.гр. Зинобеба  
 Ст.инж. Дортмантова  
 Инженер Липилча  
 Проверил Дортмантова

1980  
 1/2  
 1/2

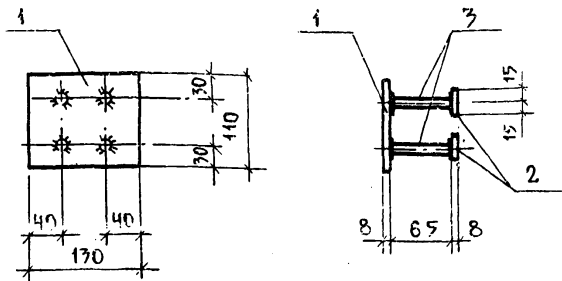


Формат	Эвн	Поз.	Обозначение	Наименование	Код.	Примечание
				<u>Документация</u>		
И			1.865.1-4/80.04-00070 СБ	СБОРОЧНЫЙ ЧЕРТЁЖ		
				<u>1.865.1-4/80.04-00070 (МЗ)</u>		
				<u>1.865.1-4/80.04-00070-01(М4)</u>		
				<u>Детали</u>		
54	1		1.865.1-4/80.04-00004	Уголок 63*6 ГОСТ 8509-72* Ст 3 ГОСТ 380-71* в=100	1	0.6 кг
И	2		1.865.1-4/80.04-00003	Стержень арматурный Ст1	1	
И	3		-01	Стержень арматурный Ст2	1	
И	4		-02	Стержень арматурный Ст3	1	
54	5		1.865.1-4/80.04-00006	Полоса 60*6 ГОСТ 103-76 Ст 3 ГОСТ 380-71* в=70	1	0.2 кг

Нач. отд.	Котов	<i>[Signature]</i>	1980	1.865.1-4/80.04-00070		
И. контр.	Дормидонтова	<i>[Signature]</i>				
Гл. инж. отд.	Кацман	<i>[Signature]</i>		Изделие закладное М (МЗ, М4)		
Рук. гр.	Зиновьева	<i>[Signature]</i>				
Ст. инж.	Дормидонтова	<i>[Signature]</i>		Стадия	Лист	Листов
Инженер	Липилина	<i>[Signature]</i>		Р		1
Провер.	Дормидонтова	<i>[Signature]</i>		ГИПРОНИСЕЛЬХОЗ		



ИНВ. № ПОДА ПОДПИСЬ И ДАТА ВЗАИМН. №	ОБОЗНАЧЕНИЕ			МАРКА	ИЗОБРАЖЕНИЕ	МАССА, КГ	
		1.865.1-4/80.04-00070			М3	ПРЯМОЕ	1,5
	-01			М4	ЗЕРКАЛЬНОЕ		
	1.865.1-4/80.04-00070 СБ						
НАЧ. ОТД.	КОТОВ	<i>[Signature]</i>	ИЗДЕЛИЕ ЗАКЛАДНОЕ М (М3; М4)	СТАДИЯ	МАССА	МАСШТАБ	
И КОНТР.	ДОРМИДОНТОВА	<i>[Signature]</i>		Р	СМ. ТАБЛ.	1:5	
ГЛАВН. ОТД.	КАЦМАН	<i>[Signature]</i>		ЛИСТ	ЛИСТОВ 1		
РУК. ГРУП.	ВИНОВЬЕВА	<i>[Signature]</i>		ГИПРОНИС ЕЛЬХОЗ			
СТ. ИНЖ.	ДОРМИДОНТОВА	<i>[Signature]</i>					
ИНЖЕНЕР	АНТИЛОНА	<i>[Signature]</i>					
ПРОВЕРИЛ	ДОРМИДОНТОВА	<i>[Signature]</i>					



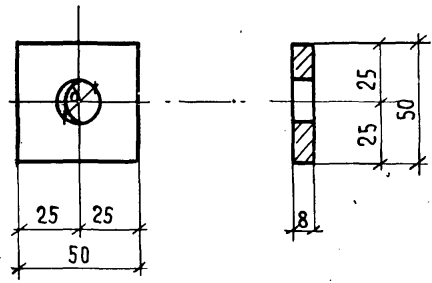
1. ПРИВАРКУ АНКЕРНЫХ СТЕРЖНЕЙ К ПЛАСТИНЕ ПРОИЗВОДИТЬ ДУГОВОЙ СВАРКОЙ МНОГОСЛОЙНЫМИ КОЛЬЦЕВЫМИ ШВАМИ (НШВ = 6мм) ИЛИ ДУГОВОЙ СВАРКОЙ С УСТРОЙСТВОМ В ПЛАСТИНКЕ РАЗЗЕНКОВАННЫХ ОТВЕРСТИЙ. ЭЛЕКТРОДЫ ТИПА Э50А.
2. ДАННОЕ ЗАКЛАДНОЕ ИЗДЕЛИЕ ДОПУСКАЕТСЯ ОБЪЕДИНЯТЬ С ПРОСТРАНСТВЕННЫМИ КАРКАСАМИ КП1-КП3 ДО УСТАНОВКИ ПОСЛЕДНИХ В ФОРМУ.

ФОРМАТ	ЗОНА	ПОЗ.	ОБОЗНАЧЕНИЕ	НАИМЕНОВАНИЕ	КОЛ.	ПРИМЕЧАНИЕ
				<u>Детали</u>		
Б4		1	1865.1-4/80.04-00007	ПОЛОСА 110x8 ГОСТ 103-76 СТ 3 ГОСТ 380-71*	1	0,9 КГ
				Р=130		
Б4		2	1865.1-4/80.04-00008	ПОЛОСА 30x8 ГОСТ 103-76 СТ 3 ГОСТ 380-71*	4	0,06 КГ
				Р=30		
11		3	1865.1-4/80.04-00002-13	СТЕРЖЕНЬ АРМАТУРНЫЙ	4	

1865.1-4/80.04-20080

НАЧ.ОГД. Котов	ИЗДЕЛИЕ ЗАКЛАДНОЕ М 5	СТАДИЯ	МАССА	МАСШТАБ
И.КОНТР. ДОРМИДОНОВА		Р	1,3	1:5
ГЛАВ.ИНЖ.ОГД. КАЦМАН		ЛИСТ	ЛИСТОВ 1	
РУК.ГРУП. ЗИНОВЬЕВА		ГИПРОНИСЕЛЬХОЗ		
СТ.ИНЖ. ДОРМИДОНОВА				
ИНЖЕНЕР ДИПИАНА				
ПРОВЕРИЛ ДОРМИДОНОВА				

Инд. № подл. Подпись и дата, ЮЗЛМ, ННД, №



ОБОЗНАЧЕНИЕ	МАРКА	d, мм	МАССА, кг
1.865.1-4/80.04-00090	МН 1	16	0,2
— 01	МН 2	18	
— 02	МН 3	20	
— 03	МН 4	22	
— 04	МН 5	24	

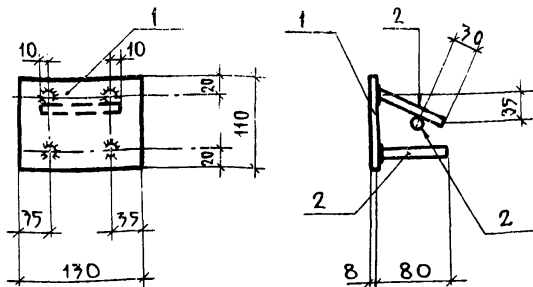
ИЗВ. И ПОДЛ. ПОДПИСЬ И ДАТА ВЗАИМ. ЦИФ. И

1.865.1-4/80.04-00090

НАЧ. ОТД.	КОТОВ	<i>Шоко</i>
И. КОНТР.	ДОРМИДОНТОВА	<i>Dot</i>
СА. ЦИФ. ОТД.	КАЦМАН	<i>МН</i>
РУК. ГР.	ЗИНОВЬЕВА	<i>Зин</i>
СТ. ЦИФ.	ДОРМИДОНТОВА	<i>Dot</i>
ИНЖЕНЕР	ЛИПИЦИНА	<i>Лип</i>
ПРОВЕРИЛ	ДОРМИДОНТОВА	<i>Dot</i>

ИЗДЕЛИЕ НАКЛАДНОЕ МН  
(МН1 - МН5)

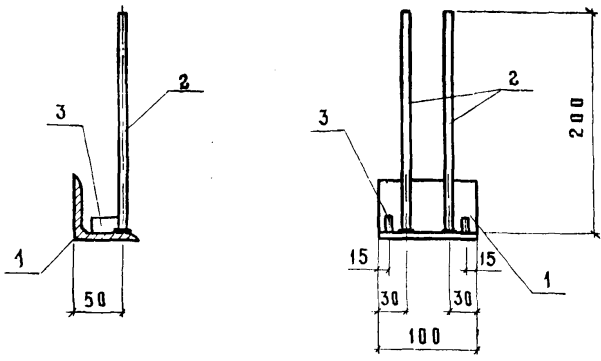
СТАДИЯ	МАССА	МАСШТАБ
Р	СМ. ТАБЛ.	1:2
Лист	Листов 1	
ГИПРОНИСЕЛЬХОЗ		



Соединение анкерных стержней с пластиной  
выполнять автоматической сваркой под  
флюсом.

ФОРМАТ	ЗОНА	ПОЗ.	ОБОЗНАЧЕНИЕ	НАИМЕНОВАНИЕ	КОЛ.	ПРИМЕЧАНИЕ
				Детали		
Б4	1	1.865.1-4 80.04-00007	ПОЛОСА 110x8 ГОСТ 103-76 СТ 3 ГОСТ 380-71Ж	$e=130$	1	0,9КГ
11	2	1.865.1-4 80.04-00002	Стержень арматурный		5	

			1.865.1-4/80.04-00100	СТАДИЯ	МАССА	МАСШТАБ	
НАЧ.ОТД.	КОТОВ	<i>Котов</i>	Изделие закладное М6	Р	1,0	1:5	
Н.КОНТР.	ДОРМИДОНТОВА	<i>Дор</i>		ЛИСТ			ЛИСТОВ 1
ЛИН.ОТ.	КАЦМАН	<i>Кач</i>		ГИПРОНИСЕЛЬХОЗ			
РУК.ГРУП.	ЗИНОВЬЕВА	<i>Зин</i>					
СТ.ИНЖ.	ДОРМИДОНТОВА	<i>Дор</i>					
ИНЖЕН.	ЛИПАЛИНА	<i>Лип</i>					
ПРОВЕР.	ЗИНОВЬЕВА	<i>Зин</i>					



Соединение анкерных стержней с поз.1 выполнять автоматической сваркой под флюсом.  
 Поз.3 приварить к поз.1 односторонним швом

Формат	Зона	Поз.	Обозначение	Наименование	Кол.	Примечание
<u>ДЕТАЛИ</u>						
Б4		1	1865.1-4/80.04-00004	Уголок $63 \times 6$ ГОСТ 8509-72* СТ 3 ГОСТ 380-71*		
				$b=100$	1	0,6 кг
И1		2	1865.1-4/80.04-00002-11	Стержень арматурный	2	
Б4		3	1865.1-4/80.04-00005	Полоса $18 \times 8$ ГОСТ 103-76 СТ 3 ГОСТ 380-71*		
				$b=35$	1	0,04 кг

Имя и подл. Подпись и дата. Взам. инв.

1865.1-4/80.04-00110

Нач. отд.	Котов	<i>Витов</i>
И. контр.	Дормидонтова	<i>Дор</i>
Гл. инж. отд.	Кяцмина	<i>Кяц</i>
Рук. гр.	Зинovieва	<i>Зин</i>
Ст. инж.	Дормидонтова	<i>Дор</i>
Инженер	Липилина	<i>Лип</i>
Пров.	Дормидонтова	<i>Дор</i>

Изделие закладное  
М 7

Стадия	Масса	Масштаб
Р	0,8	1:5
Лист	Листов 1	

ГИПРОНИСЕЛЬХОЗ

ОБОЗНАЧЕНИЕ	МАРКА	Ø, мм и класс стали	ДЛИНА, мм	МАССА, кг	ПРИМЕ- ЧАНИЕ
1.865.1-4/80.04-00001	СТН 1	12 А V	5980	5,3	ГОСТ 5781-75 (10884-71)
-01	СТН 2	14 А V		7,2	
-02	СТН 3	16 А V		9,4	
-03	СТН 4	18 А V		11,9	
-04	СТН 5	12 А V (АТ V)		5,3	
-05	СТН 6	14 А V (АТ V)		7,2	
-06	СТН 7	16 А V (АТ V)		9,4	
-07	СТН 8	12 АТ V К		5,3	
-08	СТН 9	14 АТ V К		7,2	
-09	СТН 10	16 АТ V К		9,5	

Длина стержней предварительно напрягаемой арматуры указана теоретическая. Действительную длину назначают в зависимости от способа натяжения (механического или электротермического) и конструкции захватных устройств.

		1.865.1-4/80.04-00001					
Ч. ОГР.	Котов	<i>Мин</i>	1980	СТЕРЖЕНЬ НАПРЯГАЕМЫЙ СТН (СТН 1 - СТН 10)	СТАДИЯ	АНСТ	АНСТОВ
КОНТЯ	Дормидонтова	<i>Дор</i>			Р		1
ИНЖ. ОД.	Казман	<i>Мин</i>		ГИПРОНИСЕЛЬХОЗ			
К. ГР.	Зиновьева	<i>Зинов</i>					
ИНЖ.	Дормидонтова	<i>Дор</i>					
ОВЕРЦА	Зиновьева	<i>Зинов</i>					

ОБОЗНАЧЕНИЕ	Ф, мм и класс стали	Длина, мм	Масса, кг	ПРИМЕЧАНИЕ
1.865.1-4/80.04-00002	4Вр I	80	0,01	ТУ 14-4-659-75
- 01	4Вр I	120	0,01	
- 02	4Вр I	235	0,02	
- 03	4Вр I	350	0,03	
- 04	4Вр I	750	0,07	
- 05	4Вр I	1350	0,10	
- 06	4Вр I	1440	0,10	
- 07	4Вр I	1500	0,10	
- 08	4Вр I	5850	0,50	
- 09	4Вр I	5930	0,50	
- 10	8А IV	80	0,03	ГОСТ 5781-75
- 11	8А IV	200	0,08	
- 12	8А III	1440	0,60	
- 13	10А III	65	0,04	
- 14	10А IV	80	0,05	ГОСТ 5.1459-72*
- 15	10А III	130	0,08	
- 16	10А IV	1440	0,90	
- 17	12А III	80	0,07	
- 18	12А IV	330	0,30	
- 19	12А IV	450	0,40	
- 20	12А III	1440	1,30	
- 21	12А III	1510	1,30	

ИНВ. К ПОДАЛ. ПОДПИСЬ И ДАТА ВЗАМ. ИНВ. \*

Нач. отд.	Котов	<i>Котов</i> 1980
Н. контр.	Дормидонтова	<i>Дормидонтова</i>
Гл. инж. отд.	Кляцман	<i>Кляцман</i>
Рук. гр.	Зинорьева	<i>Зинорьева</i>
Сл. инж.	Дормидонтова	<i>Дормидонтова</i>
Проверил	Зинорьева	<i>Зинорьева</i>

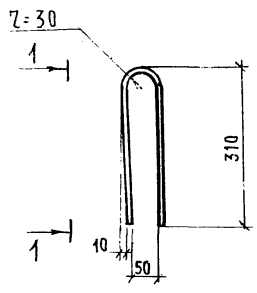
1.865.1-4/80.04-00002

Сводная спецификация  
арматурных стержней

Стадия	Лист	Листов
Р		1
ГИПРОНИСЕЛЬХОЗ		



Рис. 1



1-1

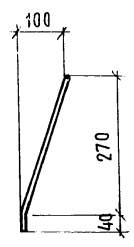
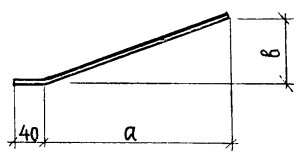


Рис. 2



ОБОЗНАЧЕНИЕ	МАРКА	РИС.	Φ, мм	РАЗМЕРЫ, мм		ДЛИНА, мм	МАССА, кг
				а	б		
1,865.1-4/80. 04-00003	СТ 1	1	10АІ	—	—	700	0,43
- 01	СТ 2	2	8А ІІІ	180	180	300	0,10
- 02	СТ 3			450	110	500	0,20

ИЧ. № ПОДЛ. ПОДПИСЬ И ДАТА. ВЗАИМ ЧЕК

1.865.1-4/80. 04 - 00003

ИЧ. № ПОДЛ.	ПОДПИСЬ И ДАТА	1980
ИЗЧ. ОТД.	КОТОВ	<i>[Signature]</i>
И. КОНТР.	ДОРМИДОНТОВА	<i>[Signature]</i>
ГЛАВНОУСТА.	КАЦМАН	<i>[Signature]</i>
РУК. ГР.	ЗИНОВЬЕВА	<i>[Signature]</i>
СТ. ИНЖ.	ДОРМИДОНТОВА	<i>[Signature]</i>
ИНЖЕНЕР	ЛИПШАЦКА	<i>[Signature]</i>
ПРОВЕРИЛ	ДОРМИДОНТОВА	<i>[Signature]</i>

СПЕРНЕНЬ АРМАТУРНЫЙ СТ  
(СТ 1- СТ 3)

СТАДИЯ	МАССА	МАСШТ.
Р	СМ. ТАБЛ.	—
Лист	Листов 1	
ГИПРОНИСЕЛЬХОЗ		