

ТИПОВЫЕ СТРОИТЕЛЬНЫЕ КОНСТРУКЦИИ,  
ИЗДЕЛИЯ И УЗЛЫ ЗАЩИТНЫХ СООРУЖЕНИЙ  
ГРАЖДАНСКОЙ ОБОРОНЫ

СЕРИЯ У-01-02 / 89

УНИФИЦИРОВАННЫЕ  
ЖЕЛЕЗОБЕТОННЫЕ КОНСТРУКЦИИ  
ЗАГЛУБЛЕННЫХ ПОМЕЩЕНИЙ  
С БЕЗБАЛОЧНЫМ ПЕРЕКРЫТИЕМ

ВЫПУСК 3

СБОРНО-МОНОЛИТНЫЙ ВАРИАНТ КОНСТРУКЦИЙ.

МОНОЛИТНЫЕ КОНСТРУКЦИИ.

АРМАТУРНЫЕ ИЗДЕЛИЯ, РАБОЧИЕ ЧЕРТЕЖИ

ТИПОВЫЕ СТРОИТЕЛЬНЫЕ КОНСТРУКЦИИ,  
ИЗДЕЛИЯ И УЗЛЫ ЗАЩИТНЫХ СООРУЖЕНИЙ  
ГРАЖДАНСКОЙ ОБОРОНЫ

СЕРИЯ У-01-02 / 89

УНИФИЦИРОВАННЫЕ  
ЖЕЛЕЗОБЕТОННЫЕ КОНСТРУКЦИИ  
ЗАГЛУБЛЕННЫХ ПОМЕЩЕНИЙ  
С БЕЗБАЛОЧНЫМ ПЕРЕКРЫТИЕМ

ВЫПУСК 3

СБОРНО-МОНОЛИТНЫЙ ВАРИАНТ КОНСТРУКЦИЙ.

МОНОЛИТНЫЕ КОНСТРУКЦИИ.

АРМАТУРНЫЕ ИЗДЕЛИЯ. РАБОЧИЕ ЧЕРТЕЖИ

РАЗРАБОТАНЫ

КИЕВСКИЙ ПРОМСТРОЙПРОЕКТ

ГЛАВНЫЙ ИНЖЕНЕР

ИНСТИТУТА  ХАРИТОНОВ И Г

НАЧАЛЬНИК ОТДЕЛА  СЫТНИК А Н

ГЛАВНЫЙ КОНСТРУКТОР

ОТДЕЛА 

КОЗЛОВ В А

ГЛАВНЫЙ ИНЖЕНЕР

ПРОЕКТА 

ЛИБЕРМАН Г А

УТВЕРЖДЕНЫ

ГОССТРОЕМ СССР  
ПИСЬМО № 6/6 - 1744 от 30.08.88

ВВЕДЕНЫ В ДЕЙСТВИЕ

КИЕВСКИМ ПРОМСТРОЙПРОЕКТОМ

ПРИКАЗ ОТ 14.09.88

№ 117

© ЦИТП Госстроя СССР, 1989

Обозначение документа	Наименование	Стр.
У-01-02/89.3 ТТ	Технические требования	4
У-01-02/89.3-1	Каркас КП1	5
У-01-02/89.3-2	Каркас КП2, КП3	6
У-01-02/89.3-3	Каркас КП4	7и
У-01-02/89.3-4	Каркас КП5, КП6	8и
У-01-02/89.3-5	Каркас КП7	9
У-01-02/89.3-6	Каркас КП8	10
У-01-02/89.3-7	Каркас КП9	11
У-01-02/89.3-8	Каркас КП10... КП12	12
У-01-02/89.3-9	Каркас КП13... КП15	13
У-01-02/89.3-10	Каркас КП16... КП18	14и
У-01-02/89.3-11	Каркас КП19, КП22	15
У-01-02/89.3-12	Каркас КП20, КП21	16
У-01-02/89.3-13	Каркас КП23... КП25	17
У-01-02/89.3-14	Каркас КП26... КП28	18
У-01-02/89.3-15	Каркас КР1... КР3	19
У-01-02/89.3-16	Каркас КР4... КР6	20
У-01-02/89.3-17	Каркас КР7... КР9	21
У-01-02/89.3-18	Каркас КР10... КР12	22и
У-01-02/89.3-19	Каркас КР13... КР15	23
У-01-02/89.3-20	Каркас КР16... КР18	24
У-01-02/89.3-21	Сетка С1... С4	25
У-01-02/89.3-22	Сетка С5... С7	26
У-01-02/89.3-23	Сетка С8, С9	27
У-01-02/89.3-24	Сетка С10, С11	28
У-01-02/89.3-25	Сетка С12, С13, С26	29

Исправления внесены. Инт. № 10086/Шоинская/ 9.10.89г

Гл. конст.	Козлов	<i>[Signature]</i>
Рук.вр.	Соловьева	<i>[Signature]</i>
ГМП	Либертман	<i>[Signature]</i>
Н.контр.	Либертман	<i>[Signature]</i>

У-01-02/89.3

Содержание

Стр.	Лист	Листов
Р	1	2
Киевский Промстройпроект		

Обозначение документа	Наименование	Стр.
У-01-02/89.3-25	Сетка С14, С15	30и
У-01-02/89.3-27	Сетка С16	31и
У-01-02/89.3-28	Сетка С17... С19	32
У-01-02/89.3-29	Сетка С20, С21	33и
У-01-02/89.3-30	Сетка С22, С23	34и
У-01-02/89.3-31	Сетка С24, С25	35
У-01-02/89.3-32	Сетка С27... С29	36и
У-01-02/89.3-33	Сетка С30... С32	37

Уч. и подл. утеряны и востановлены

Исправления внесены. Инн. (Вам) Шаинская 9.10.89г

У-01-02/89.3	Лист 2
--------------	-----------

1.1. Выпуск 3 серии У-01-02/89 содержит рабочие чертежи арматурных изделий для монолитных железобетонных конструкций, разработанных в выпусках 0-1 и 0-2 настоящей серии. Состав серии приведен тот же.

1.2. Арматурные изделия должны удовлетворять требованиям ГОСТ 10922-75 и ГОСТ 14098-85.

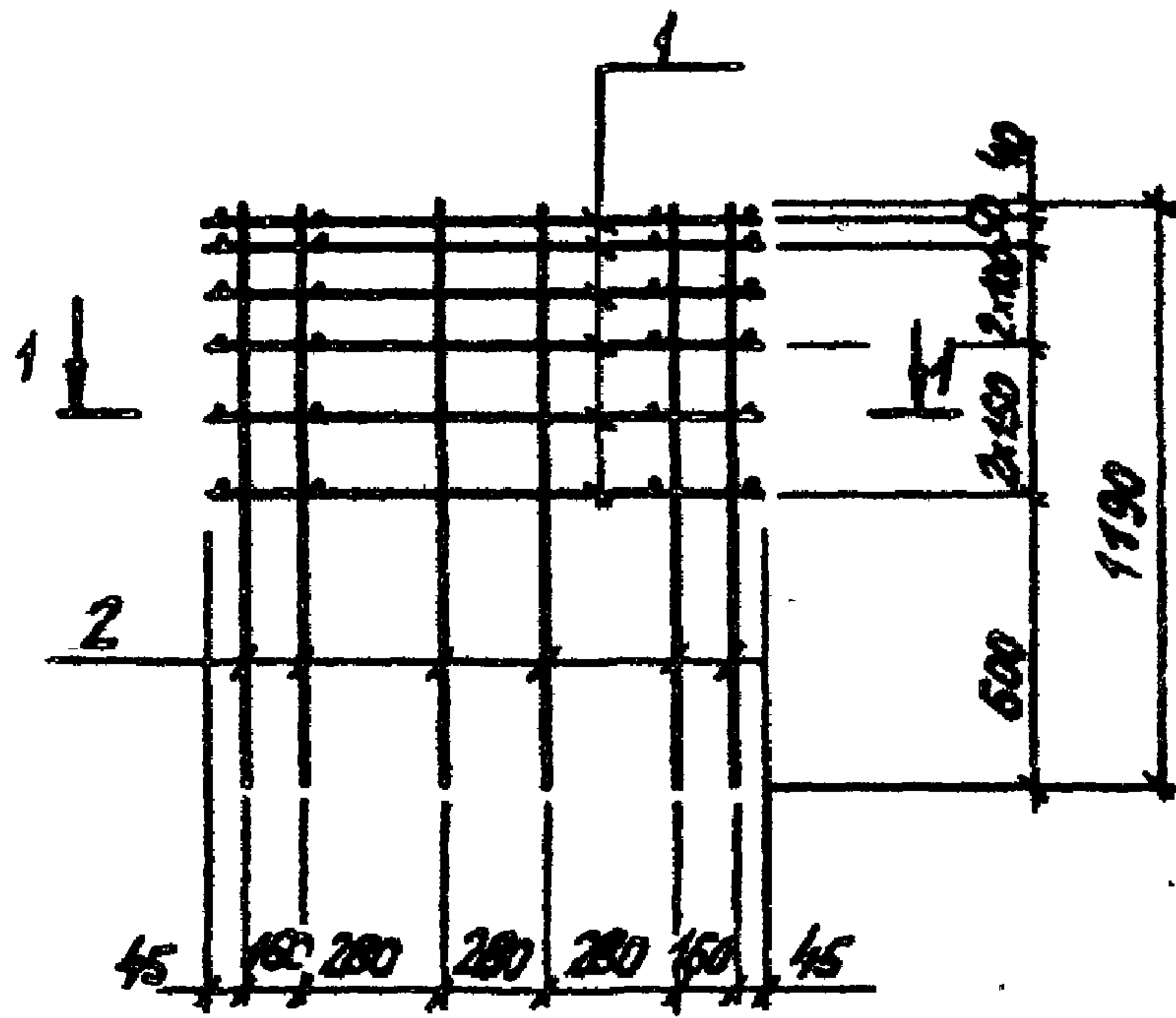
1.3. Стыкование стержней при заготовке арматуры производить контактной стыковой сваркой. Плоские каркасы и сетки изготавливать с помощью контактной точечной сварки. Сварку каркасов производить во всех точках пересечения стержней. При изготовлении сеток сварке подлежат все узлы пересечения двух крайних стержней по периметру сетки.

1.4. Пространственные каркасы следует образовывать из плоских каркасов или сеток путем приварки стержней сеток или продольных стержней каркасов сварочными клещами к отдельным стержням.

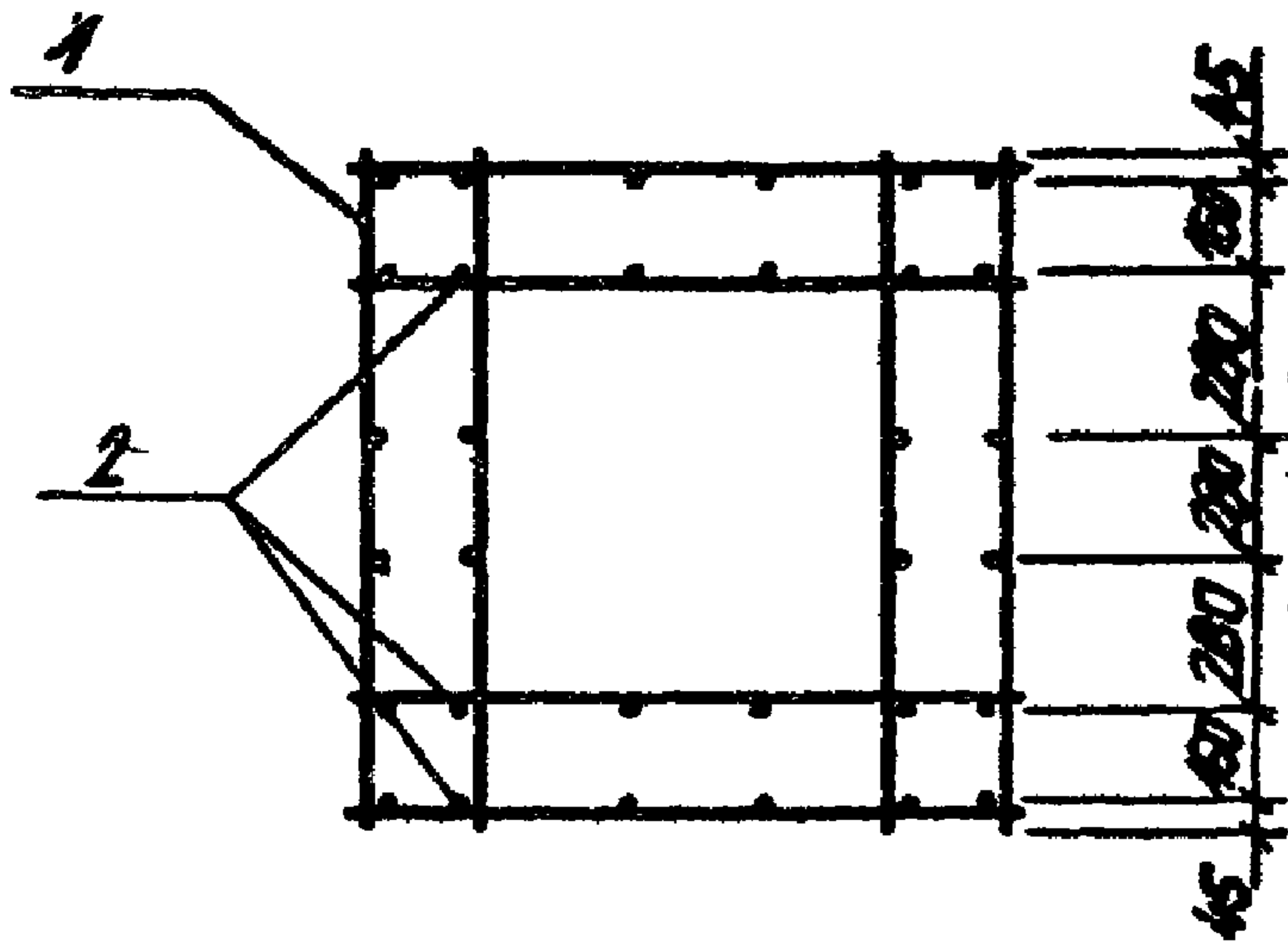
1.5. Размеры сеток и каркасов даны по осям и торцам стержней.

1.6. Методы контроля и испытаний арматурных изделий по ГОСТ 10922-75. Качество сварных соединений арматуры следует проверять ультразвуковым методом согласно ГОСТ 23858-79.

Гл. конст.	Козлов	<i>[Signature]</i>	У-01-02/89.3-ТТ	Технические требования	Страниц	Лист	Листов
Рук. гр.	Соловьева	<i>[Signature]</i>			Р		1
ГМП	Либерман	<i>[Signature]</i>			Киевский Промстройпроект		
Н. контр.	Либерман	<i>[Signature]</i>					



1-1



Арматура: класса А-III  
по ГОСТ 5781-82

Изм. №, год, подпись и дата. Взам. инв. №.

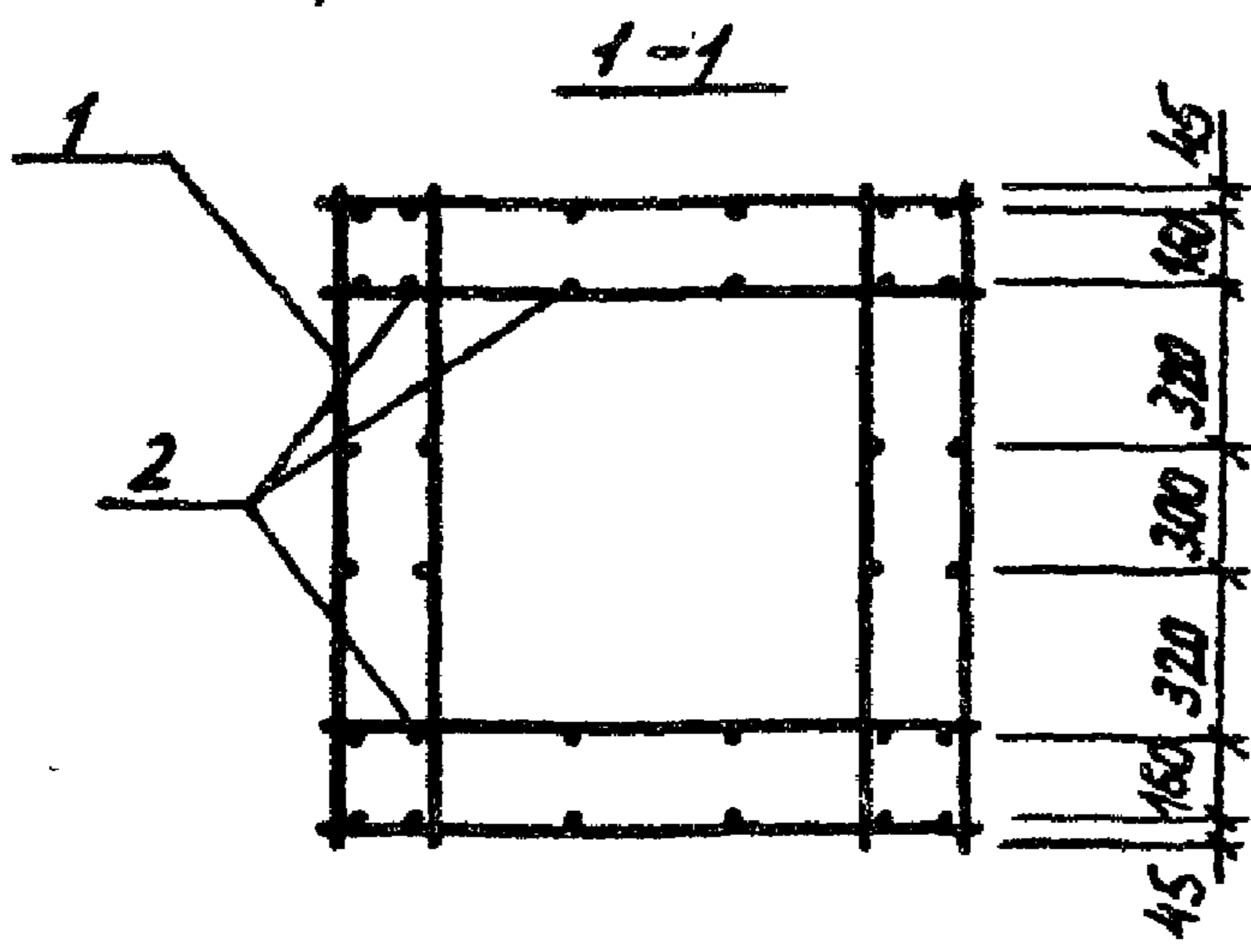
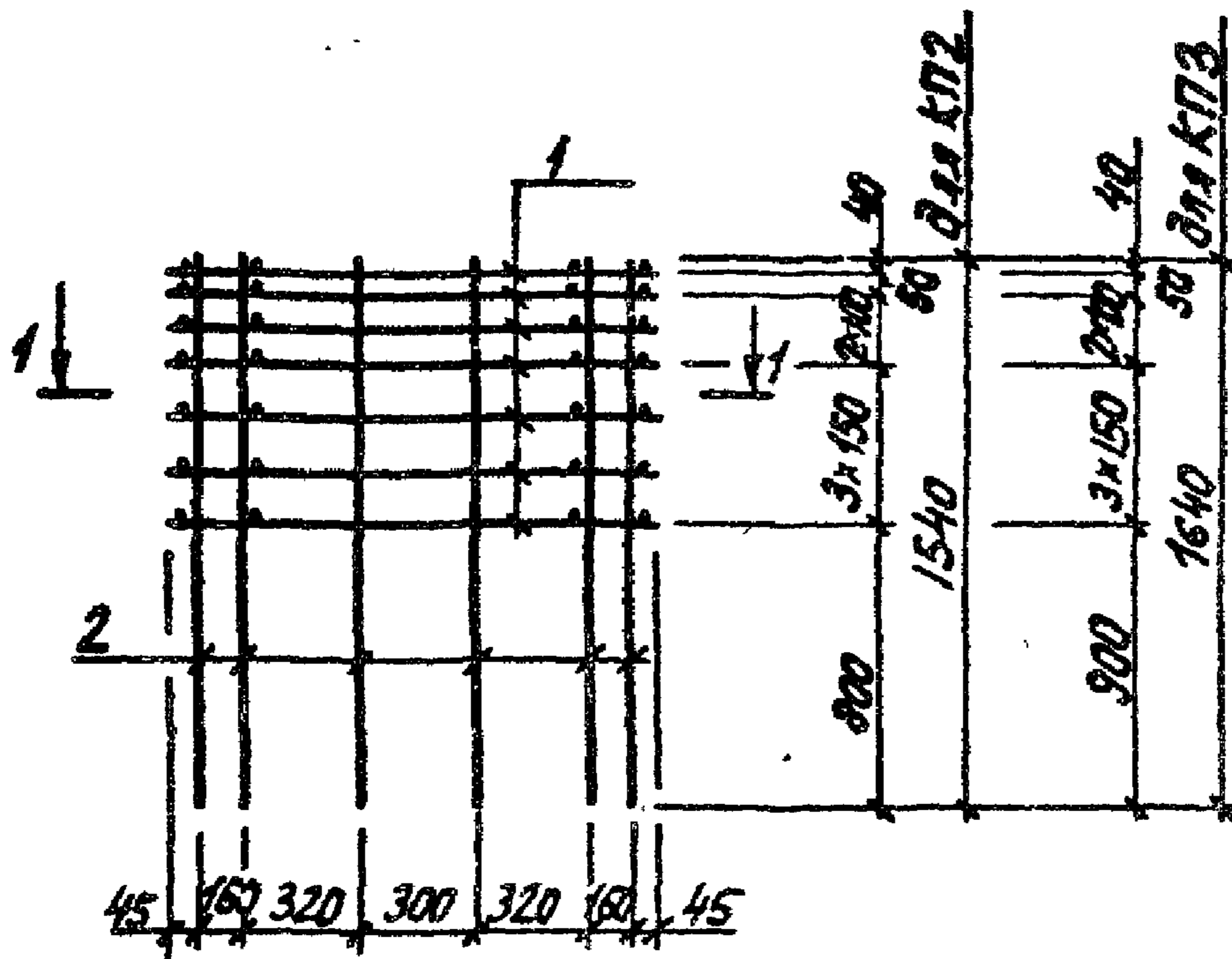
Марка каркаса	Поз.	Наименование	Кол.	Обозначение документа	Масса, кг
КП1	1	Сетка С12	6	У-01-02/89.3-25	60,6
	2	Ø 10 АIII, e = 1190; q130	32	без черт.	

Разраб.	Владимирская	ВЦ-
Рассчит.	Токовая	ИВ
Провер.	Шагинская	СЯ
Н. контр.	Сладкова	ВЛ

У-01-02/89.3 - 1

Каркас КП1

Стация	Лист	Листов
Р		1
Киевский Промстройпроект		

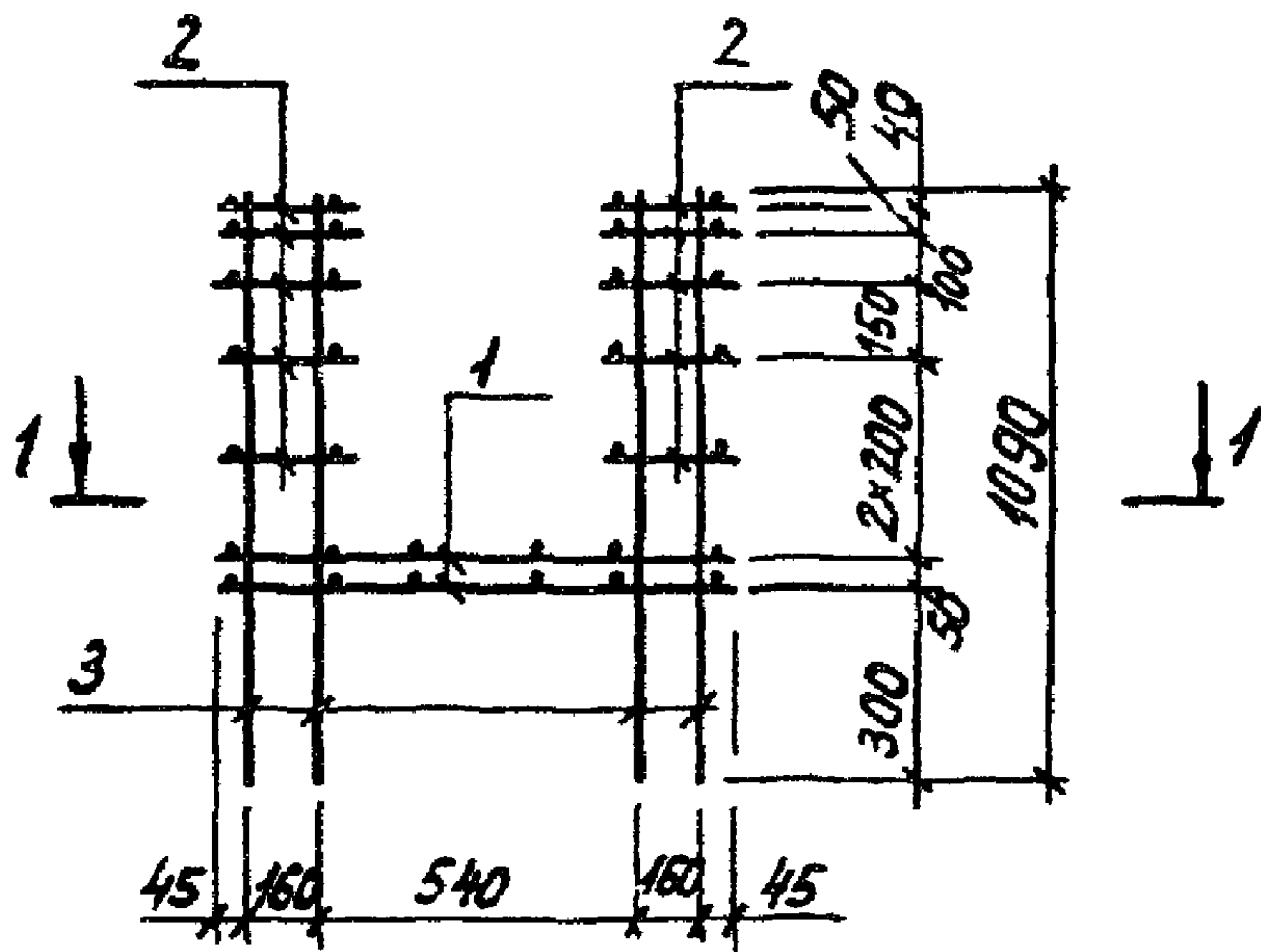


Марка каркаса	Поз.	Наименование	Кол.	Обозначение документа	Масса каркаса, кг
КП2	1	Сетка С13	7	У-01-02/89.3-25	80,1
	2	φ 10 АIII, L=1540; 0,95 кг	32	без черт.	
КП3	1	Сетка С13	7	У-01-02/89.3-25	82,0
	2	φ 10 АIII, B=1640; 1,01 кг	32	без черт.	

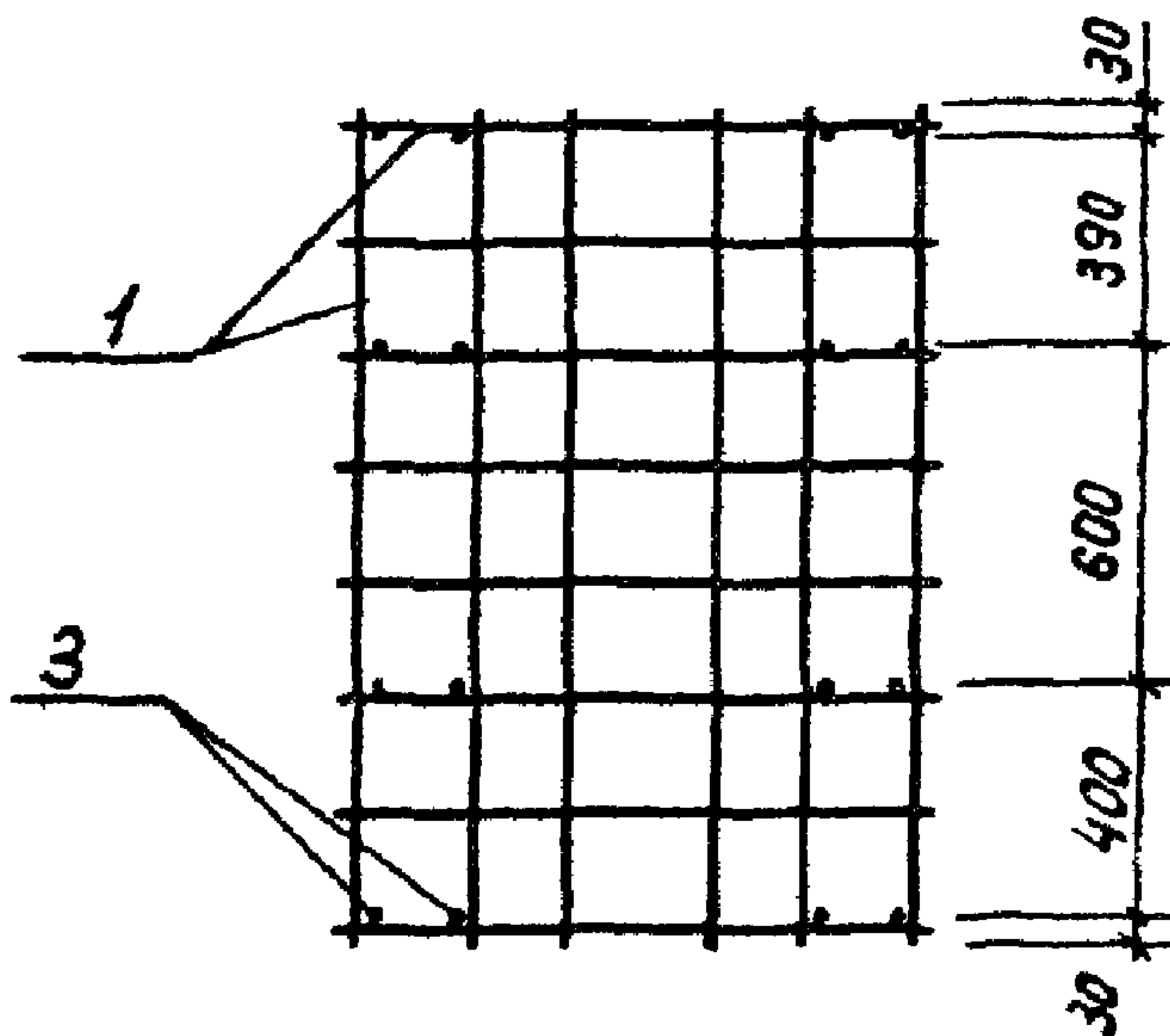
Арматура: класса АIII по ГОСТ 5781-82

Разраб	Владимирская	В.И.
Расчет	Токовая	И.В.
Провер.	Шоинская	И.В.
Н.контр.	Соловьева	А.В.

У-01-02/89.3-2		
Стадия	Лист	Листов
Р		1
Каркас КП2, КП3		
Киевский Промстройпроект		



1-1



Арматура: класса А-III  
по ГОСТ 5781-82

Зам. 1 инж. Шевченко  
Шокинская  
9.10.89г.

Марка каркаса	Поз	Наименование	Кол	Обозначение документа	Масса каркаса кг
КПЧ	1	Сетка С14	2	У-01-02/89.3-26	60.9
	2	С16	10	-27	
	3	φ10 А III, L=1090; 0,67 кг	16	без черт.	

Разраб. Владимирская В.И.  
Расчет. Токовая И.Р.  
Провер. Шокинская И.И.

У-01-02/89.3-3

Каркас КПЧ

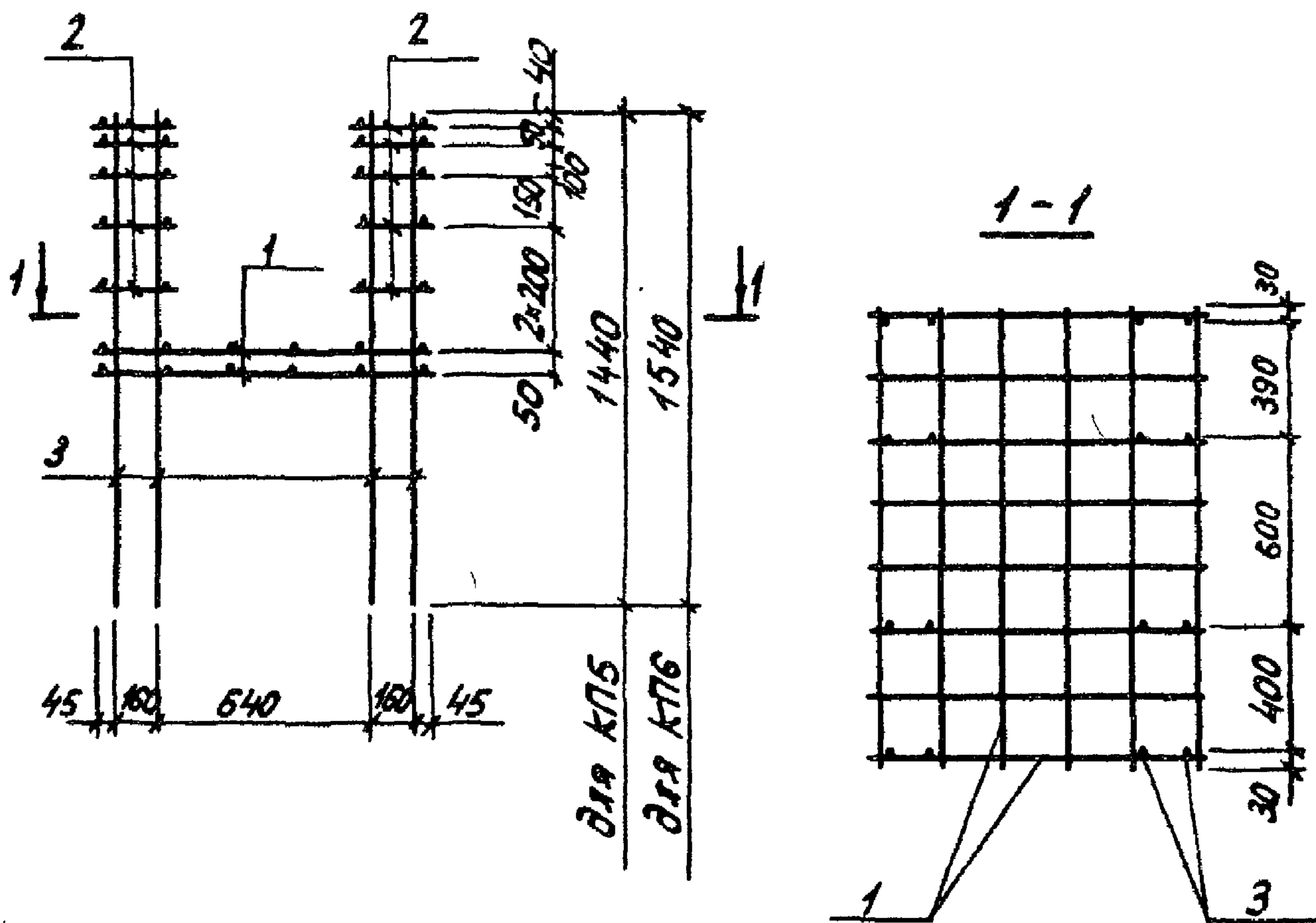
Стадия	Лист	Листов
Р		1

Киевский  
Промстройпроект

кф 10086-05 8

Лист 1 из 1. Проверено и одобрено



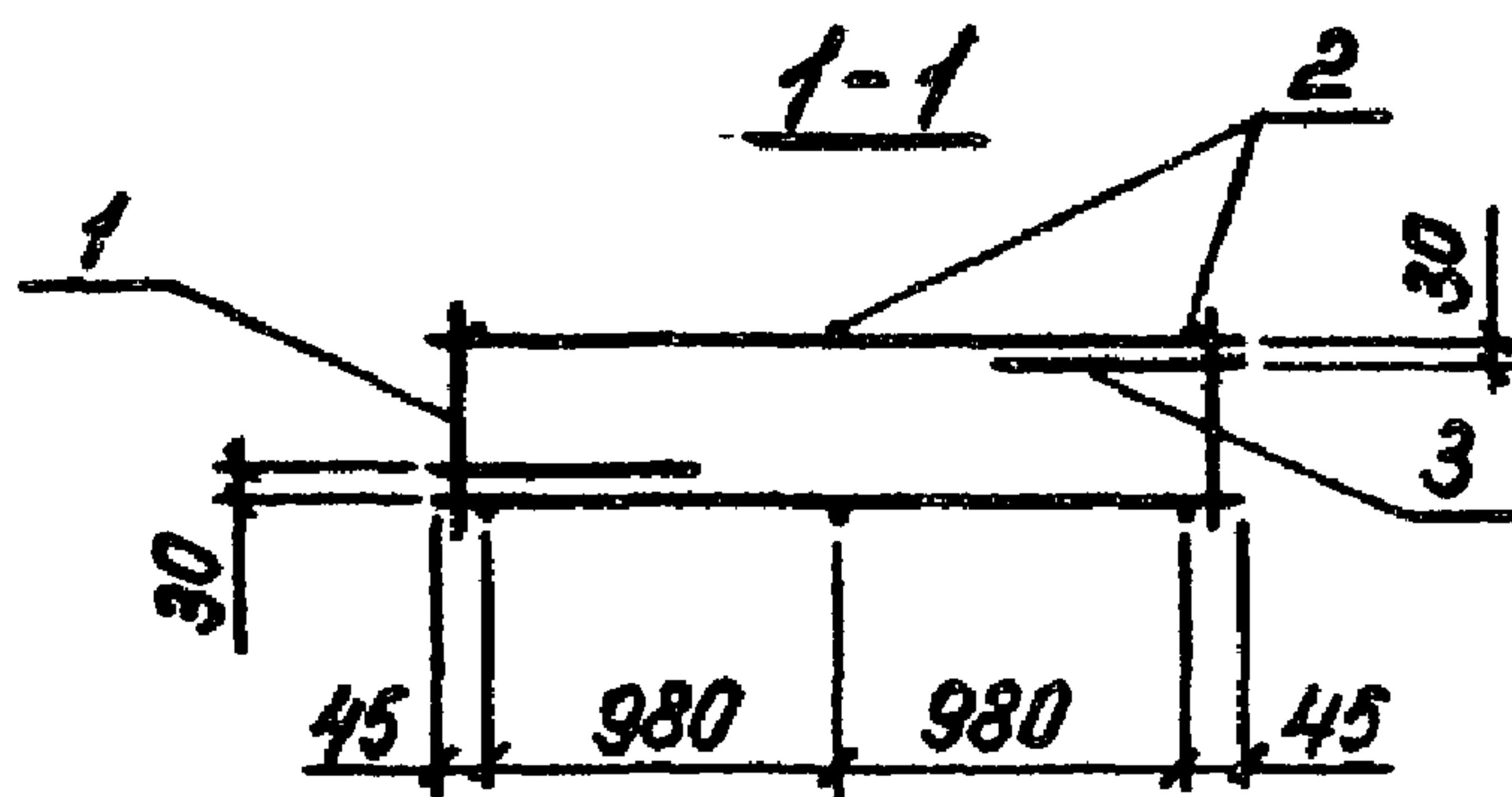
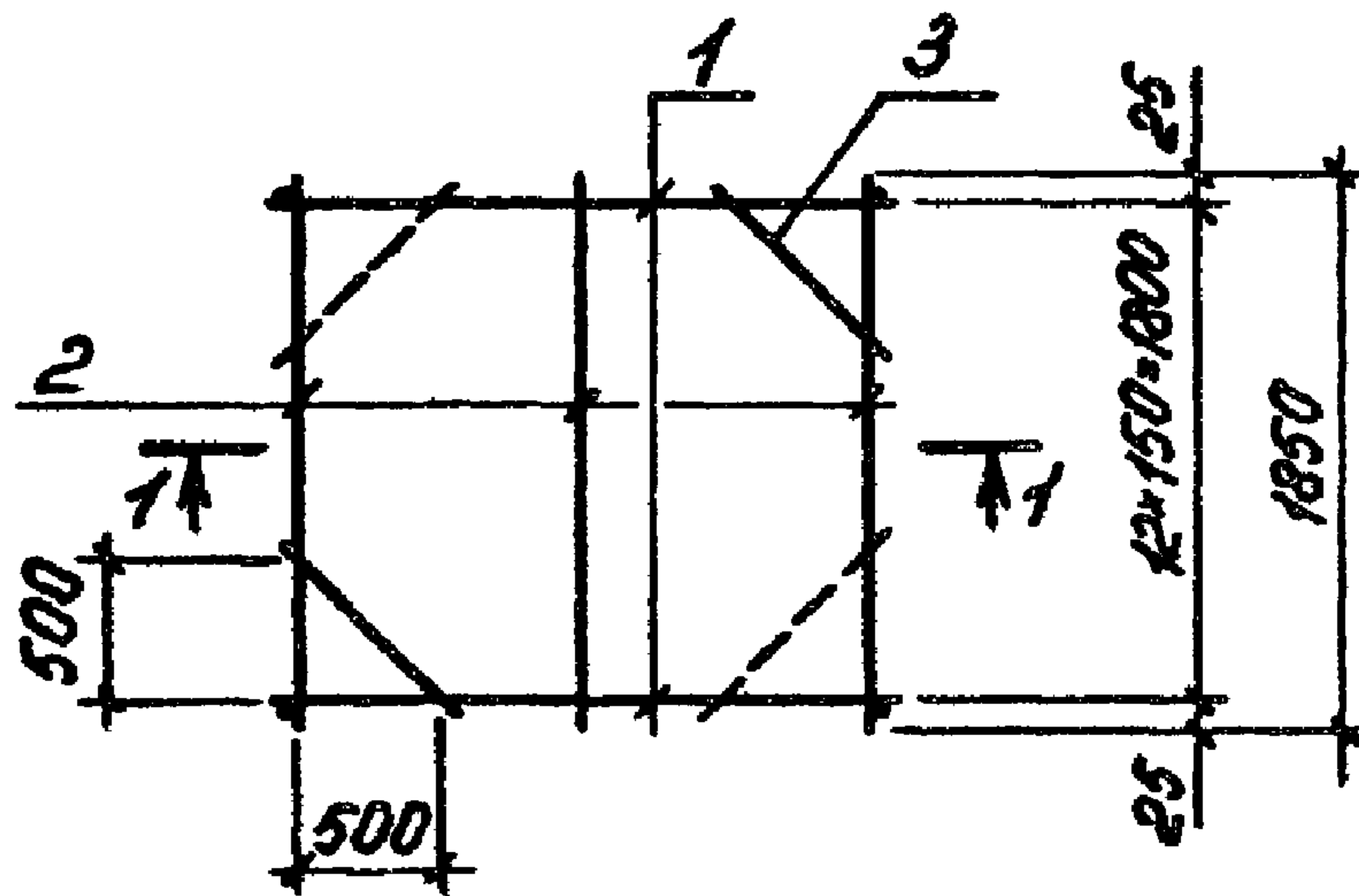


Марка каркаса	Поз.	Наименование	Кол.	Обозначение документа	Масса каркаса, кг
КП5	1	Сетка С 15	2	У-01-02/89.3-26	65,4
	2	С 16	10	-27	
	3	Ø 10 А III, L=1440; 0,89 кг	16	без черт.	
КП6		Поз 1,2 по КП5			66,2
	3	Ø 10 А III, L=1540; 0,95 кг	16	без черт.	

Арматура: класса А-III по ГОСТ 5781-82

Зам. 1. ЦНН. Цвай, Шаинская 9.10.89г

Разработ	Владимирская	В.И.	У-01-02/89.3-4	Каркас КП5; КП6	Страниц	Лист	Листов
Расчет	Токовая	Н.В.			Р		1
Провер	Шаинская	Цвай			Киевский Промстройпроект		
И.контр.	Соловьева	А.Р.					



Марка каркаса	Поз.	Наименование	Кол.	Обозначение документа	Масса каркаса, кг
КП 7	1	Каркас КР 1	13	У-01-02/89.3-15	159,0
	2	$\phi 8 A \bar{I}$ , $l=1850$ ; 0,73 кг	6	без черт.	
	3	$8 A \bar{I}$ , $l=760$ ; 0,30 кг	4	без черт.	

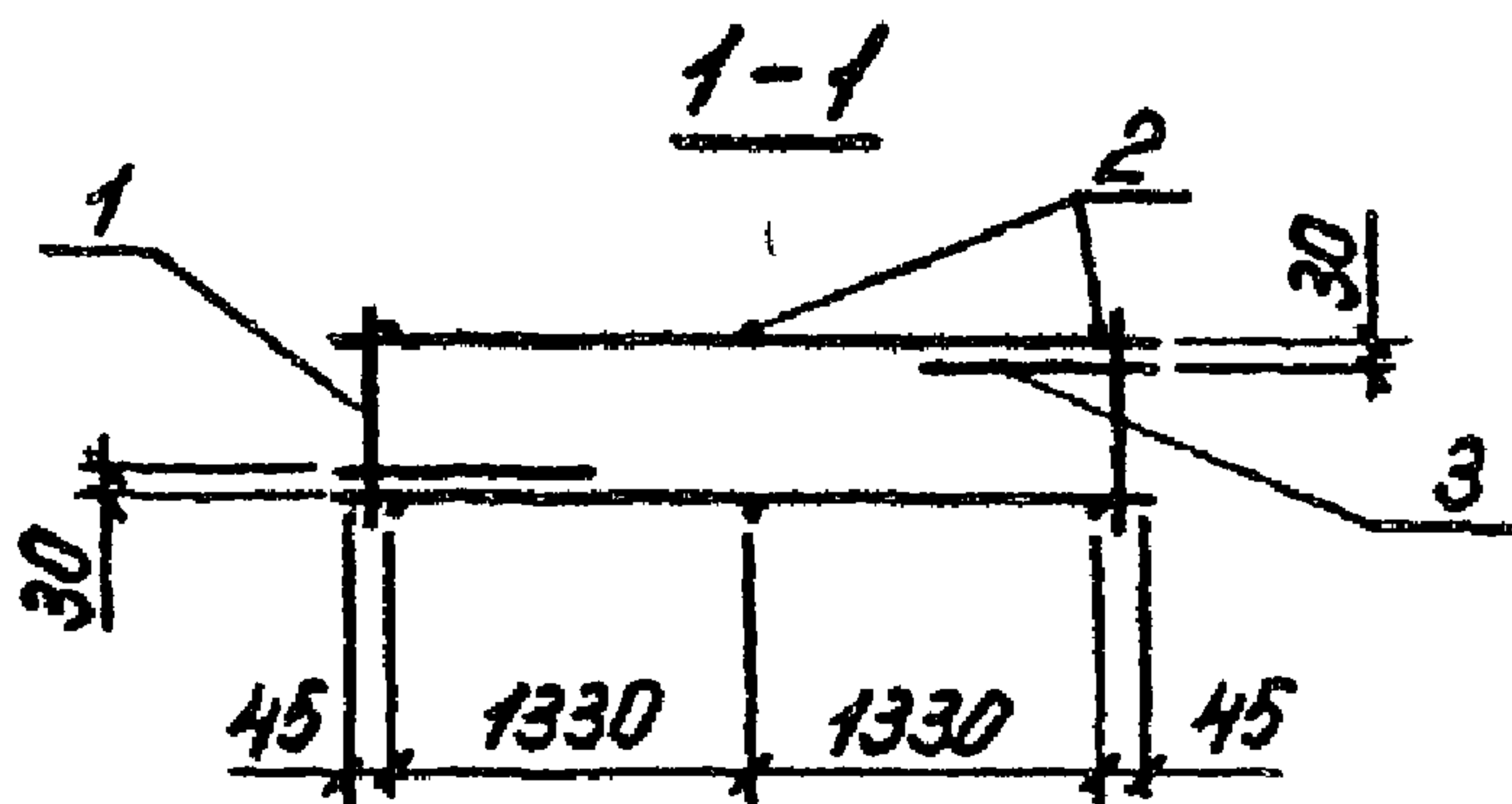
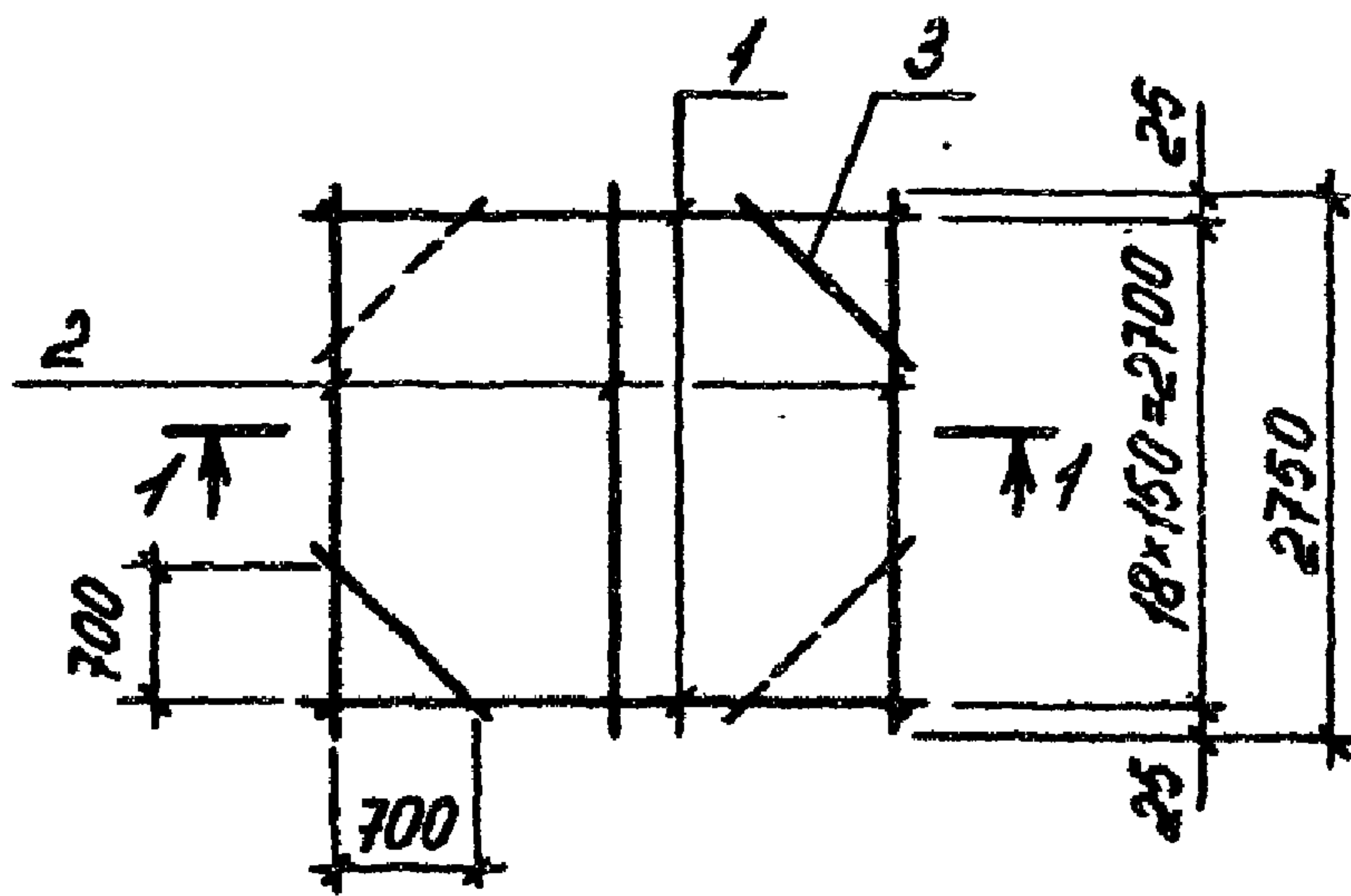
Арматура: класса  $A \bar{I}$  по ГОСТ 5781-82

Разраб.	Токовая	КВ	
Росчит.	Токовая	ИВ	
Провер.	Щаинская	Щаин	
Н.контр.	Соловьева	Сол	

У-01-02/89.3-5

Каркас КП 7

Стадия	Лист	Листов
Р		1
Киевский Промстройпроект		



Марка каркаса	Поз.	Наименование	Кол.	Обозначение документа	Масса каркаса, кг
КП8	1	Каркас КР2	19	У-01-02/89.3-15	335,0
	2	8A $\bar{I}$ , $l=2750$ ; 1,09 кг	6	без черт.	
	3	8A $\bar{I}$ , $l=1040$ ; 0,41 кг	4	без черт.	

Арматура: класса A $\bar{I}$  по ГОСТ 5781-82

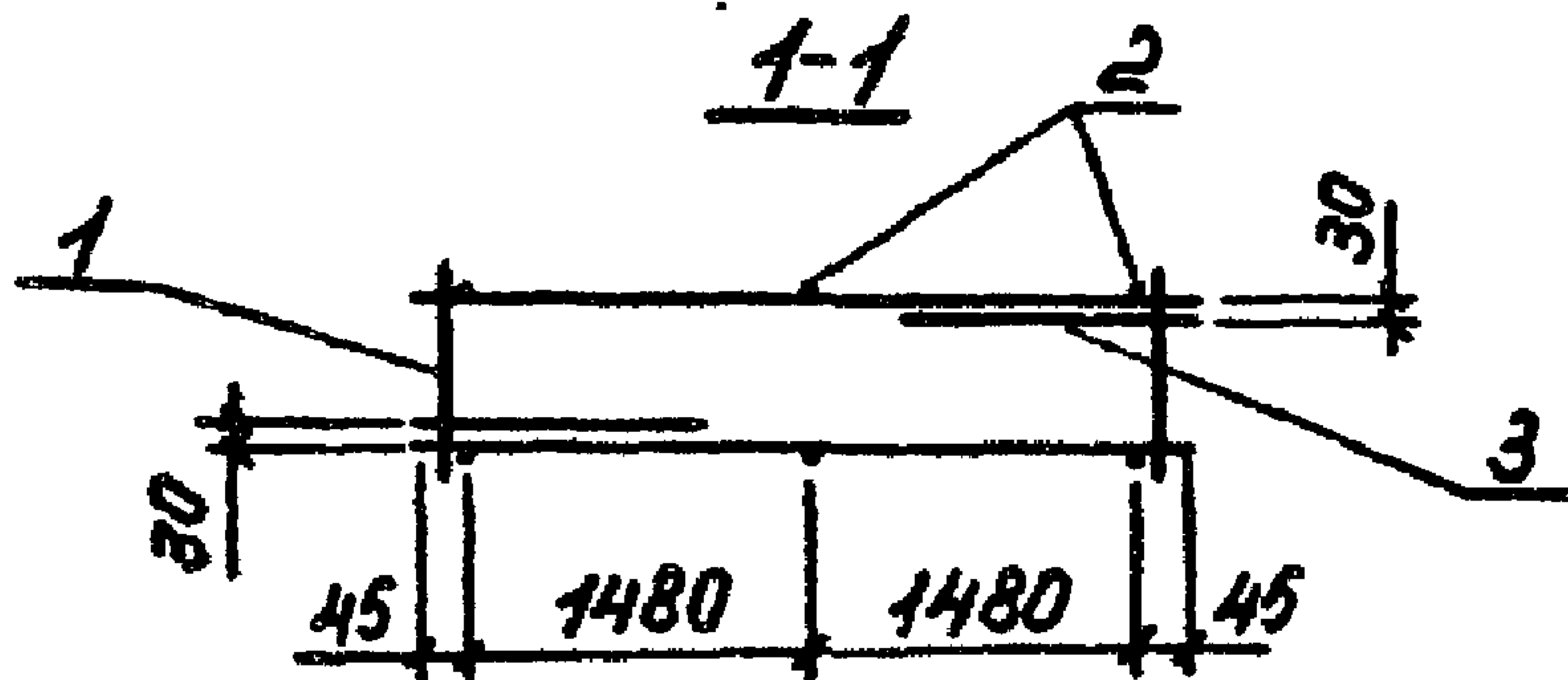
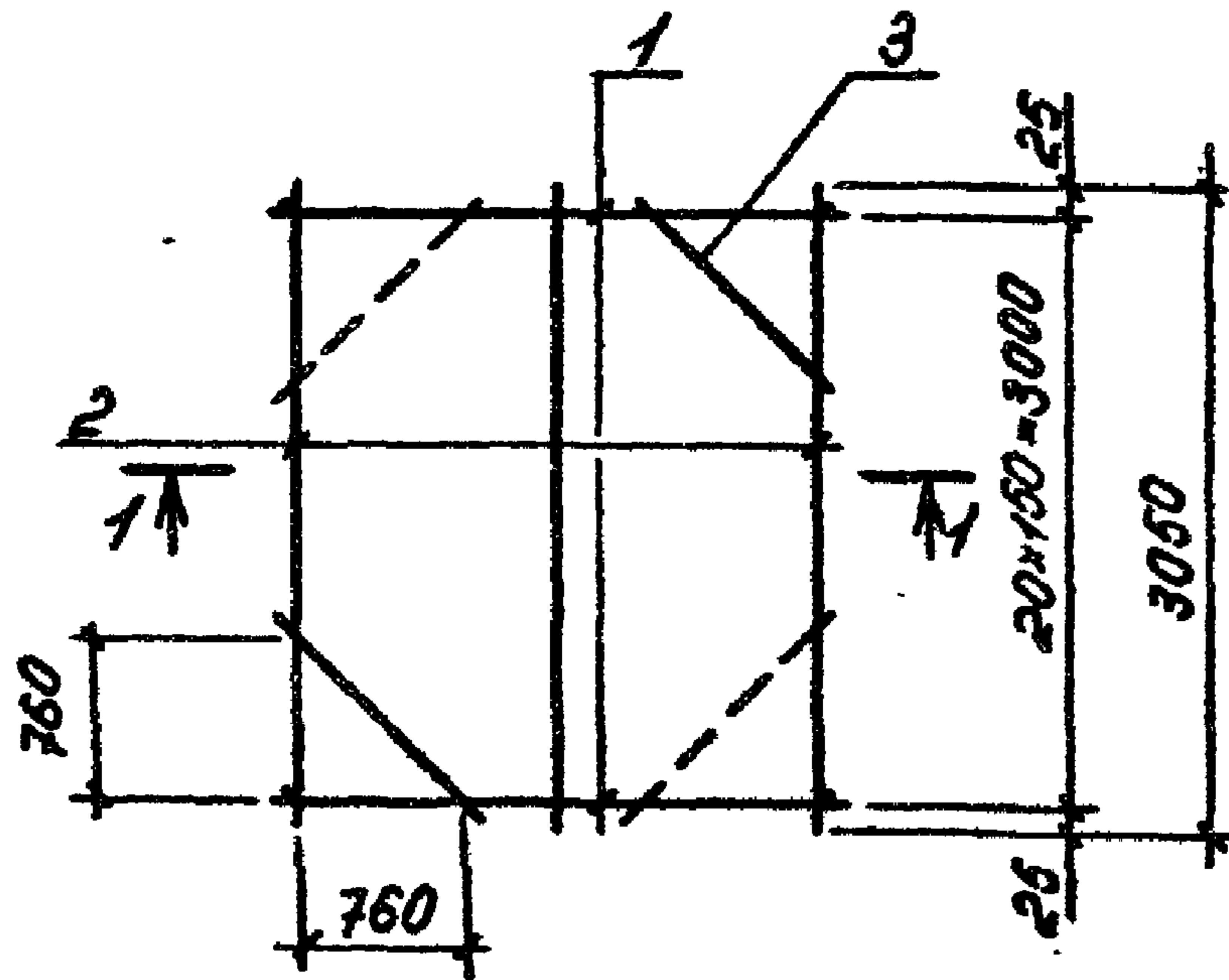
Разраб.	Токовая	ИВ
Расчит.	Токовая	ИВ
Провер.	Щаинская	ИЩа
И.контр.	Соловьева	ИС

У-01-02/89.3-6

Каркас КП8

Стадия	Лист	Листов
Р		1
Киевский Промстройпроект		

КФ 10086-05 11



Марка каркаса	Поз.	Наименование	Кол.	Обозначение документа	Масса каркаса, кг
КП9	1	Каркас КР3	21	У-01-02/89.3-15	538,2
	2	φ8A-I, l=3050; 1,20 кг	6	без черт.	
	3	8A-I, l=1130; 0,45 кг	4	без черт.	

Арматура: класса А-I по ГОСТ 5781-82

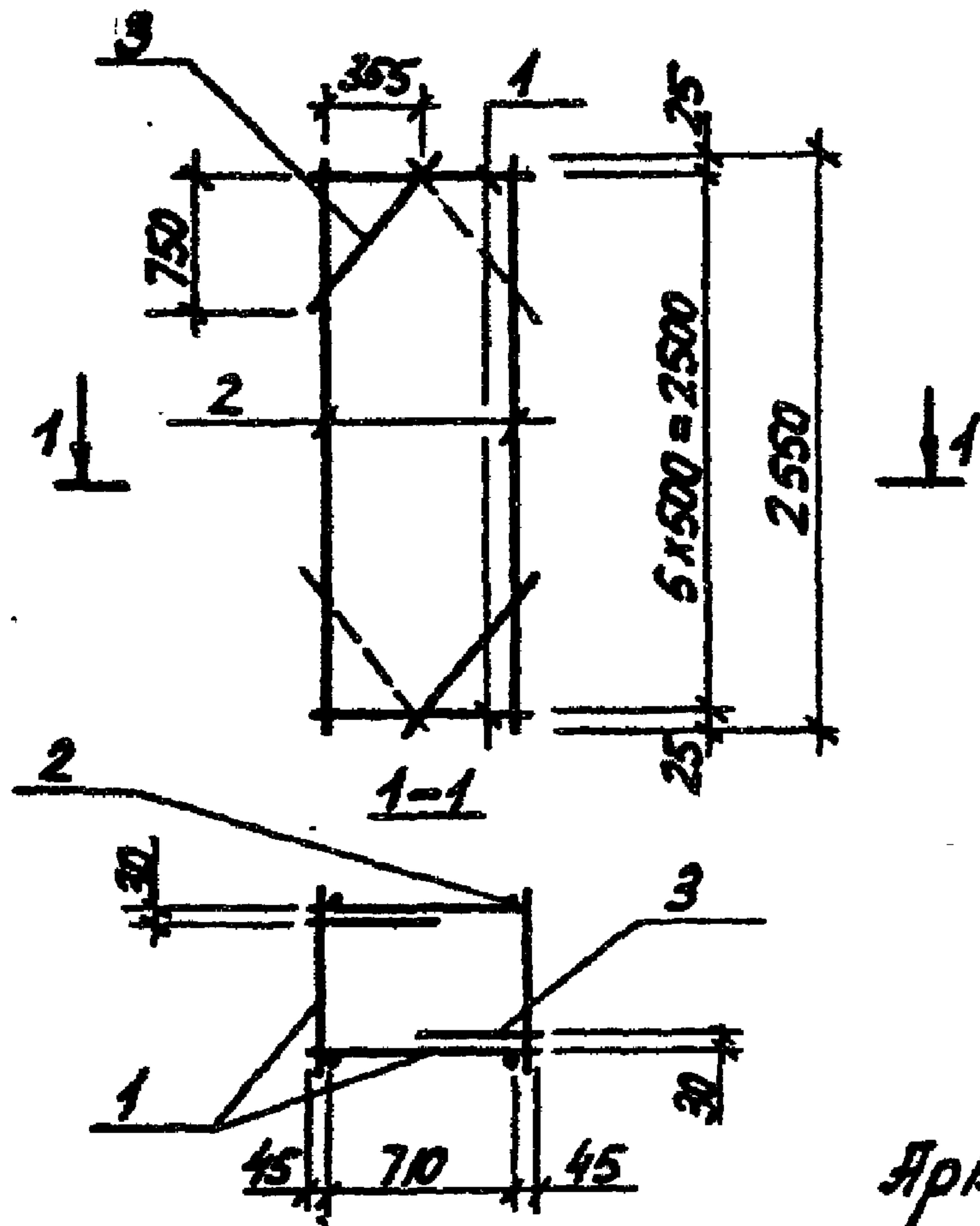
Инд. № прол. Подпись и дата взамен инд. №

проект.	ЮКОООЯ	МВ
рассчит.	Токовая	МВ
провер.	Щанская	Щанская
И.контр.	Соловьева	<i>[Signature]</i>

У-01-02/89.3-1

Каркас КП9

Стадия	Лист	Листов
Р		1
Киевский Промстройпроект		



Арматура: класса А-І  
по ГОСТ 5781-82

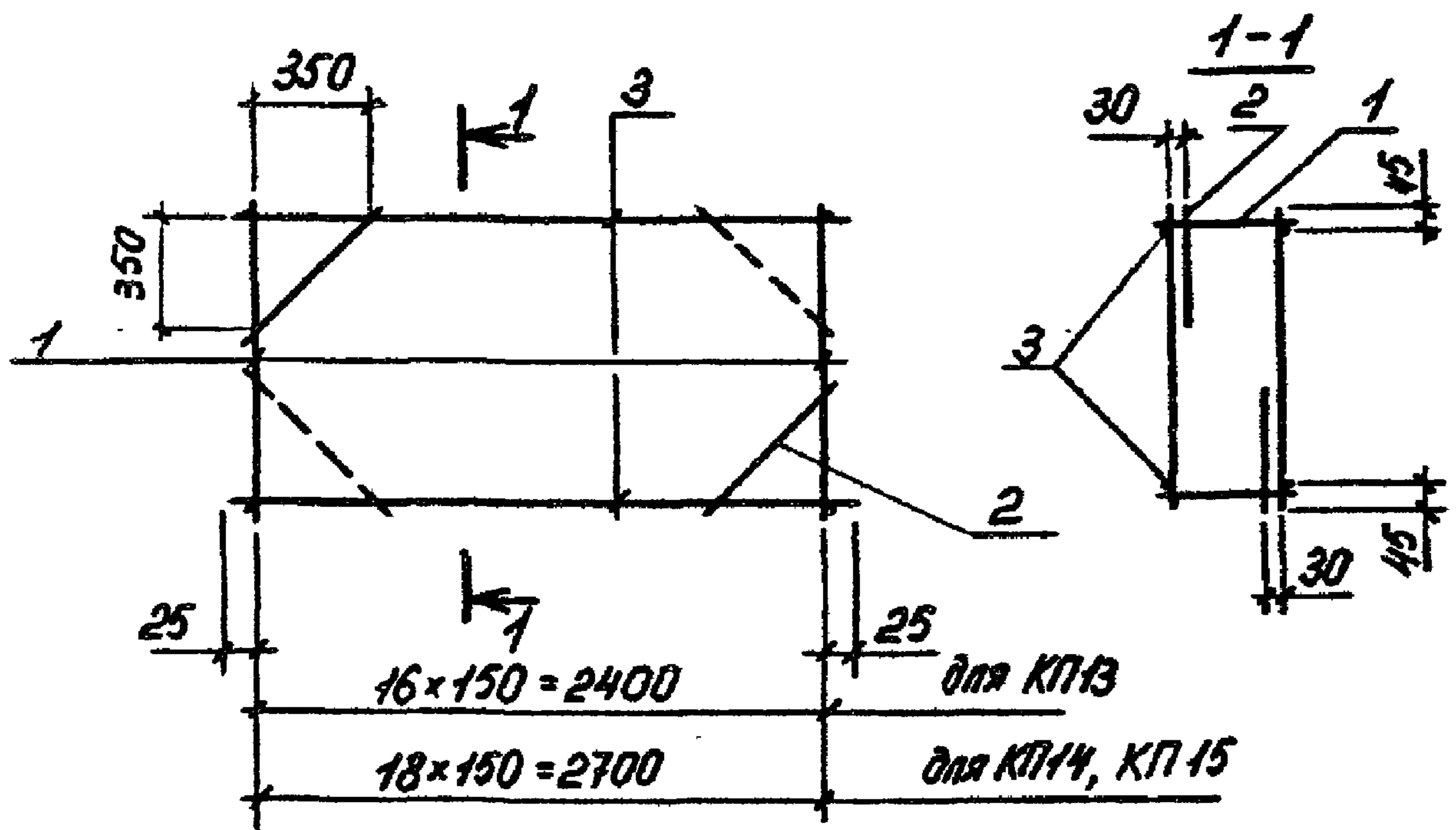
Марка каркаса	Поз.	Наименование	Кол.	Обозначение документа	Масса каркаса, кг
КП10	1	Каркас КР4	6	У-01-02/89.3-16	17,5
	2	∅8 АІ, ℓ = 2550; 1,01 кг	4	без черт.	
	3	8 АІ, ℓ = 900; 0,36 кг	4	без черт.	
КП11	1	Каркас КР5	6	У-01-02/89.3-16	19,9
		Поз. 2,3 по КП10			
КП12	1	Каркас КР6	6	У-01-02/89.3-16	22,3
		Поз. 2,3 по КП10			

Разраб. Владимирская В.У.  
 Расчет. Токарева И.  
 Провер. Щаинская Ш.И.

У-01-02/89.3-8

			этаж	лист	листов
			Р		1
Каркас КП10... КП12			Киевский Промстройпроект		
И.контр.	Соловьева	Ш.И.			

КФ 10086-05 13



Марка каркаса	Поз.	Наименование	Кол.	Обозначение документа	Масса каркаса, кг
КП13	1	Каркас КР7	17	У-01-02/89.3 - 17	114,4
	2	φ12 A <sub>III</sub> , ℓ=560; 0,50 кг	4	без черт.	
	3	12 A <sub>III</sub> , ℓ=2450; 2,18 кг	4	без черт.	
КП14	1	Каркас КР8	19	У-01-02/89.3 - 17	142,9
	2	φ12 A <sub>III</sub> , ℓ=560; 0,50 кг	4	без черт.	
	3	12 A <sub>III</sub> , ℓ=2750; 2,44 кг	4	без черт.	
КП15	1	Каркас КР9	19	У-01-02/89.3 - 17	175,2
		Поз. 2, 3 по КП14			

Арматура: класса А-III по ГОСТ 5781-82

разраб.	Токовая	ИВ
расчит.	Токовая	ИВ
провер.	Щаннская	ИВ

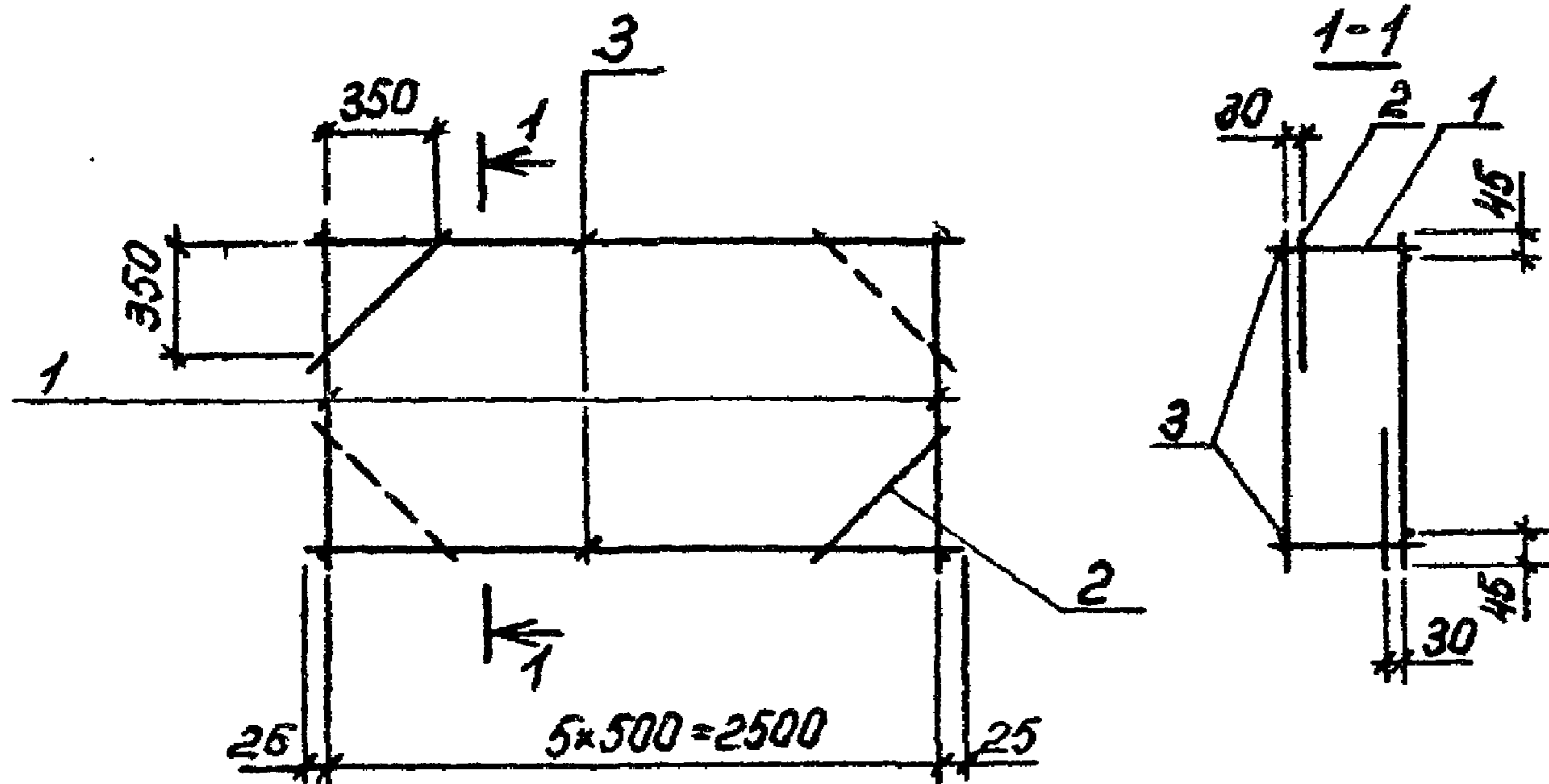
У-01-02/89.3 - 9

Каркас КП13...КП15

Страниц	Лист	Листов
Р		1
Киевский Промстройпроект		

И.контр. Золотыева

Инд. № подл. Подпись и дата

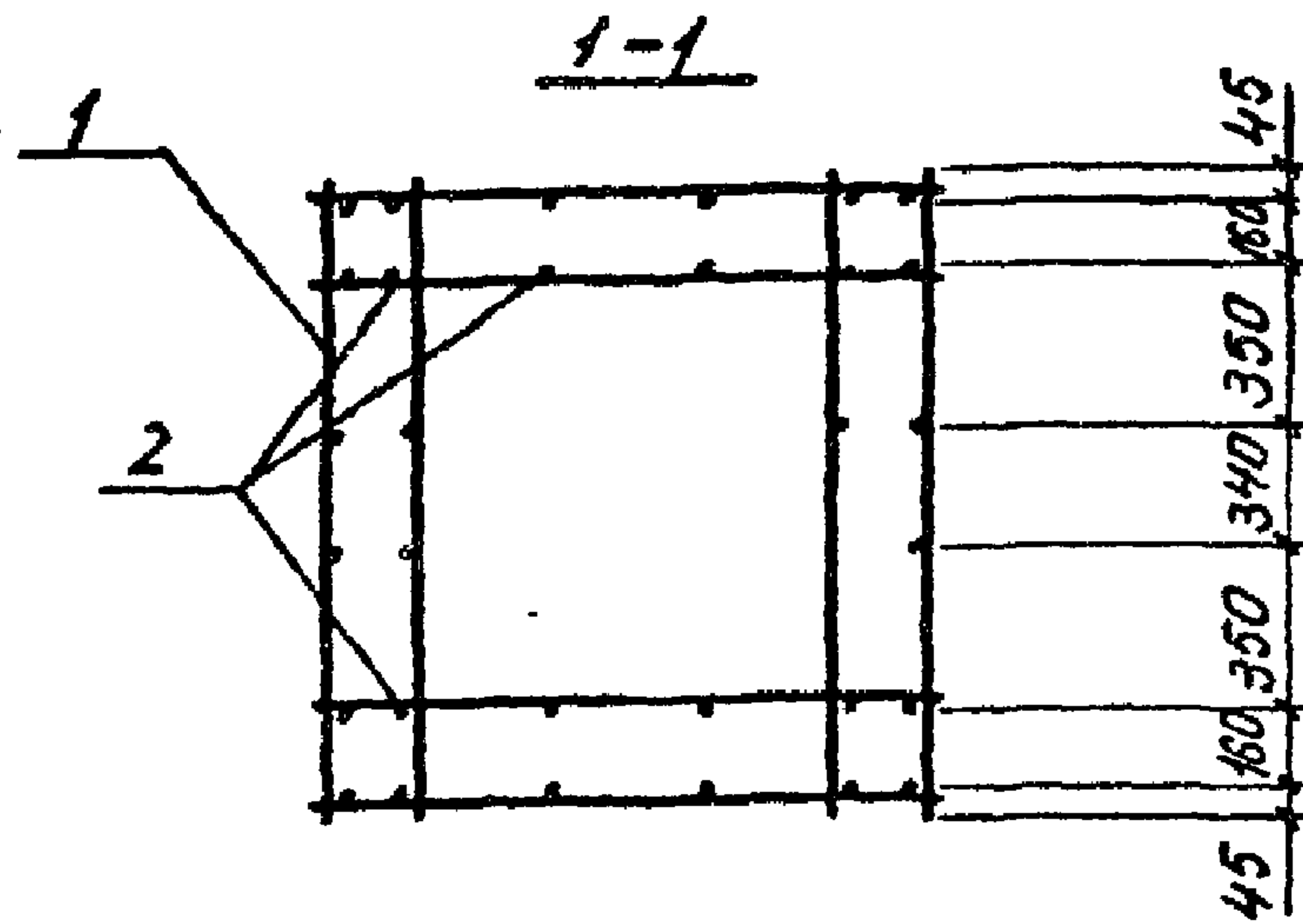
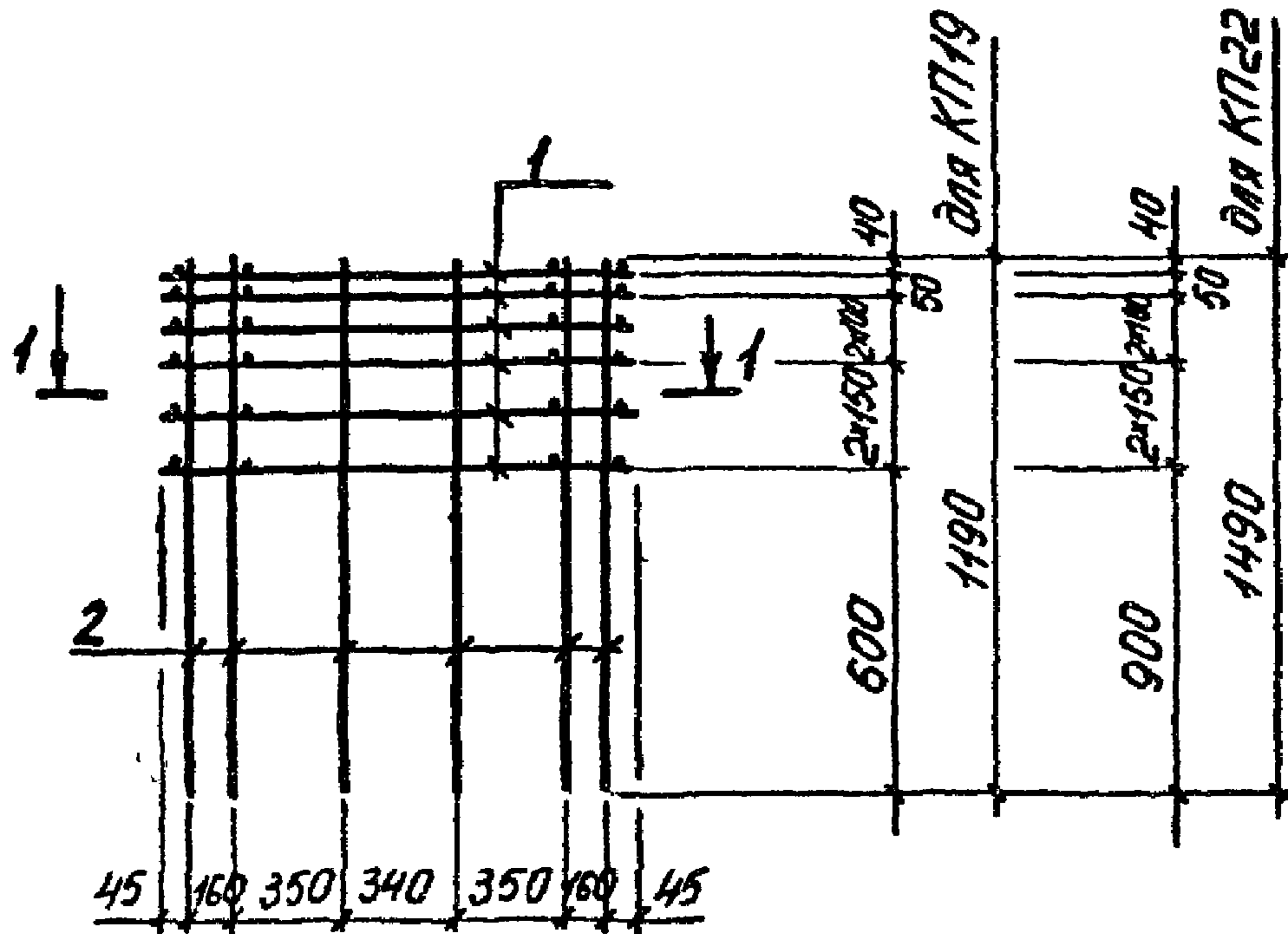


Марка каркаса	Поз.	Наименование	Кол.	Обозначение документа	Масса каркаса, кг
КП 16	1	Каркас КР 10	6	У-01-02/89.3-18	17,9
	2	φ10AIII, l=560; 0,35 кг	4	без черт.	
	3	10AIII, l=2550; 1,57 кг	4	без черт.	
КП 17	1	Каркас КР 11	6	У-01-02/89.3-18	19,1
		Поз. 2,3 по КП 16			
КП 18	1	Каркас КР 12	6	У-01-02/89.3-18	20,9
		Поз. 2,3 по КП 16			

Арматура класса AIII по ГОСТ 5781-82

Зам. 1 Инж. Шаинь, Шаинская 9.10.89г.

Разраб.	Токовая	ТВ	У-01-02/89.3-10	Стадия	Лист	Листов
Рассчит.	Токовая	ТВ				
Провер.	Шаинская	ТВ				
			Каркас КП16...КП18	Р		1
				Киевский Промстройпроект		
Н.контр.	Соловьева	Н.С.				



Марка каркаса	Поз.	Наименование	Кол.	Обозначение документа	Масса каркаса, кг
КП19	1	Сетка С26	6	У-01-02/89.3-25	66,0
	2	φ10А <sub>III</sub> , l=1190, 0,73 кг	32	без черт.	
КП22	1	Сетка С26	6	У-01-02/89.3-25	72,0
	2	φ10А <sub>III</sub> , l=1490, 0,92 кг	32	без черт.	

Арматура: класса А<sub>III</sub> по ГОСТ 5781-82

Разраб.	Токовая	ИВ
Рассчит.	Крайцова	ИВ
Провер.	Щаинская	ИВ
И.контр.	Лидерман	ИВ

У-01-02/89.3-11

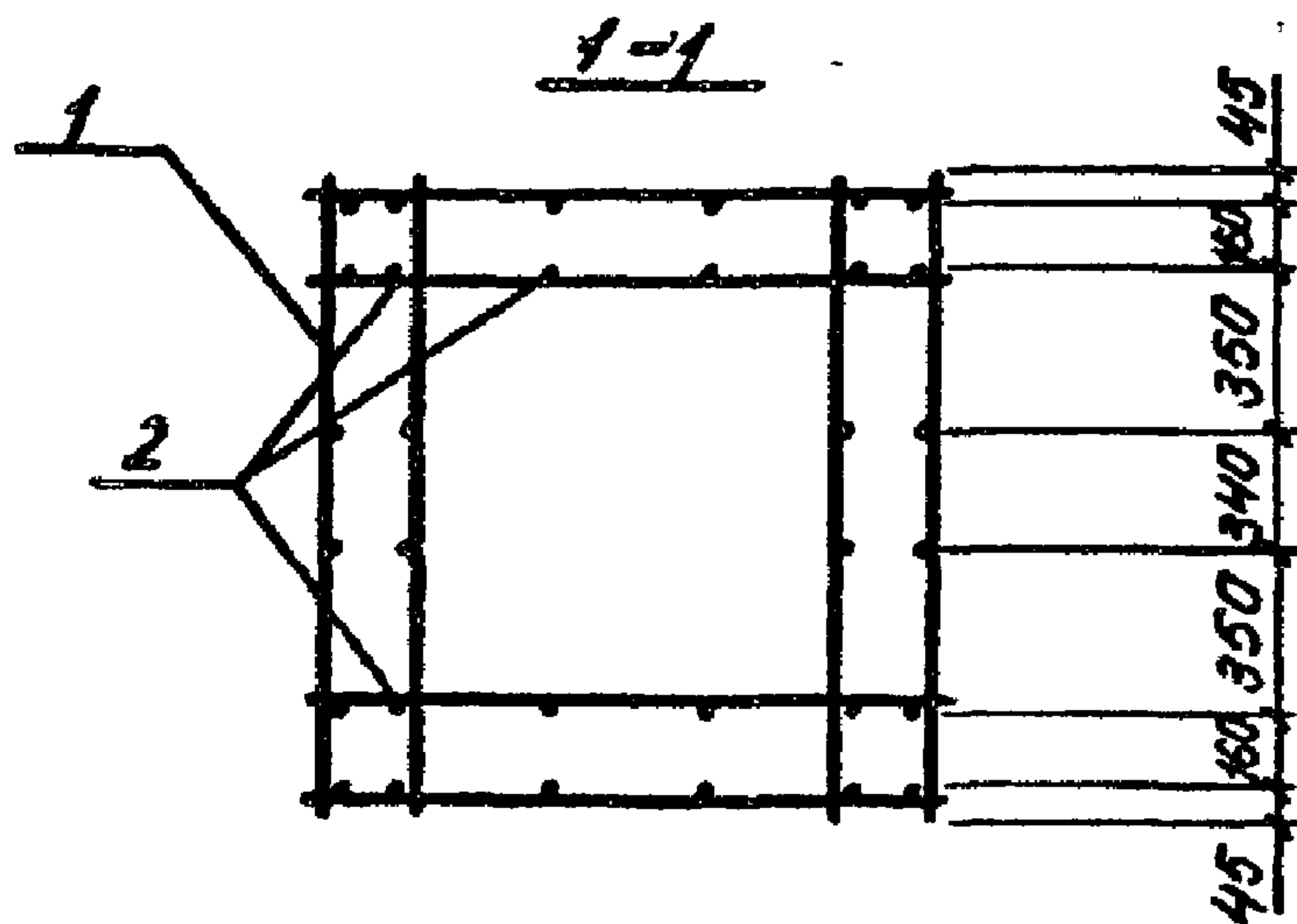
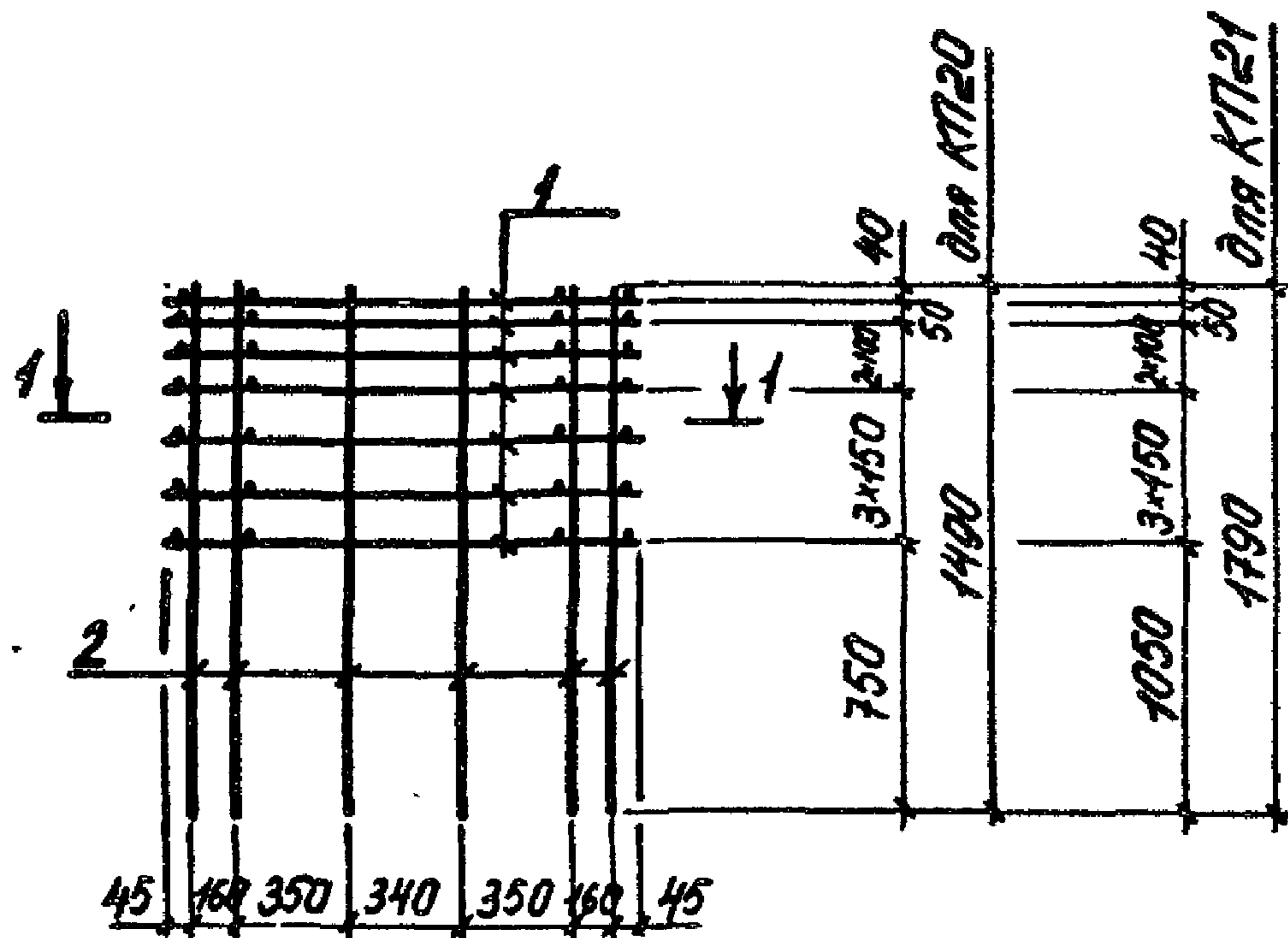
Каркас КП19, КП22

Стадия	Лист	Листов
Р		1

Киевский  
Промстройпроект

Инд. № проп. Подпись и дата. Взам. инв. №





Марка каркаса	Поз.	Наименование	Кол.	Обозначение документа	Масса каркаса, кг
КП20	1	Сетка С13	7	У-01-02/89.3-25	79,1
	2	φ10АIII, l=1490, 0,92 кг	32	без черт.	
КП21	1	Сетка С13	7	У-01-02/89.3-25	85,2
	2	φ10АIII, l=1790, 1,10 кг	32	без черт.	

Арматура: класса А-III по ГОСТ 5781-82

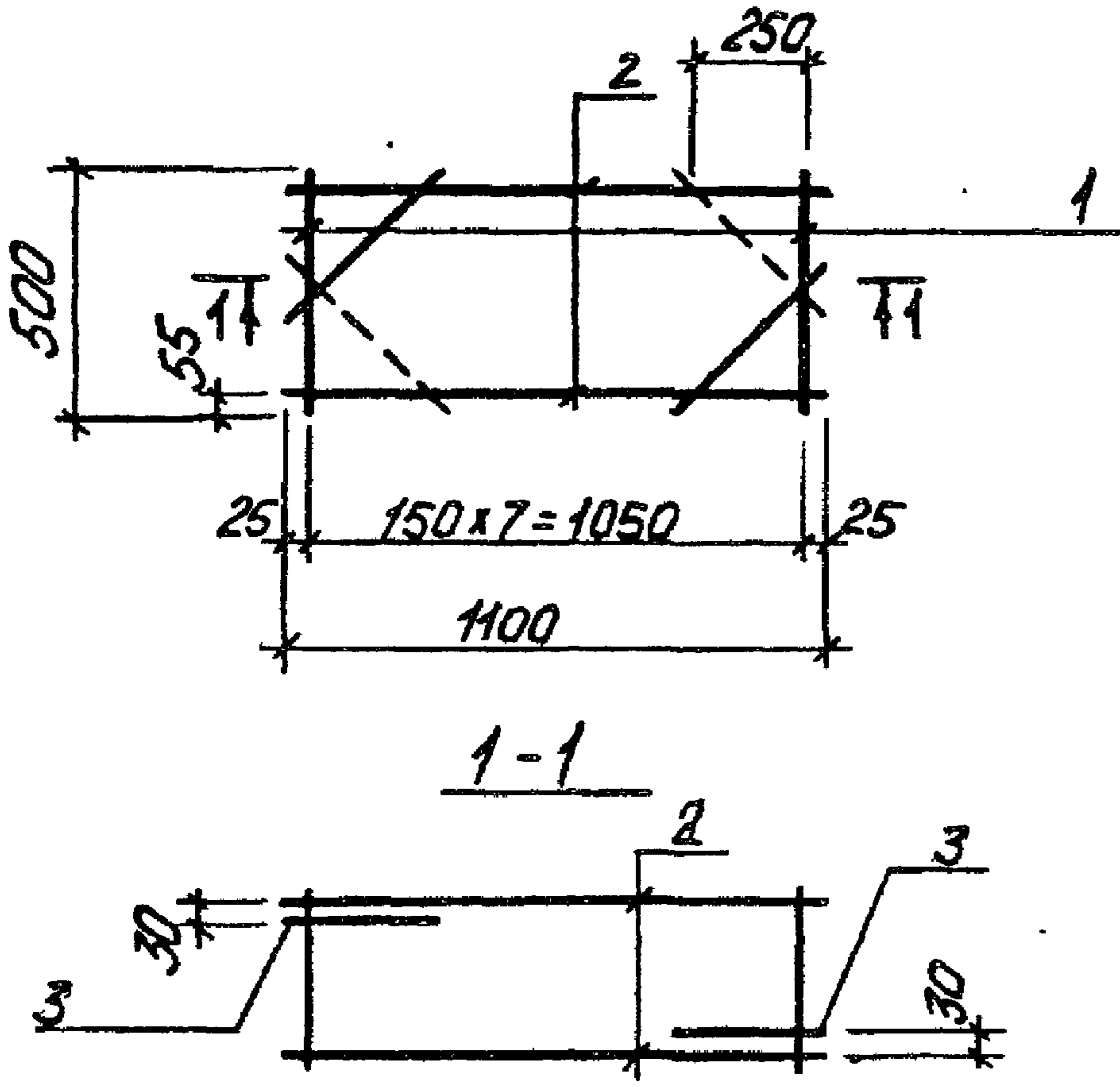
Разраб.	Токобая	УВ
Расчит.	Кравцова	УВ
Провер.	Шаинская	УВ
Н. контр.	Соловьева	УВ

У-01-02/89.3-12

Каркас КП20, КП21

Стадия	Лист	Листов
Р		1
Киевский Промстройпроект		

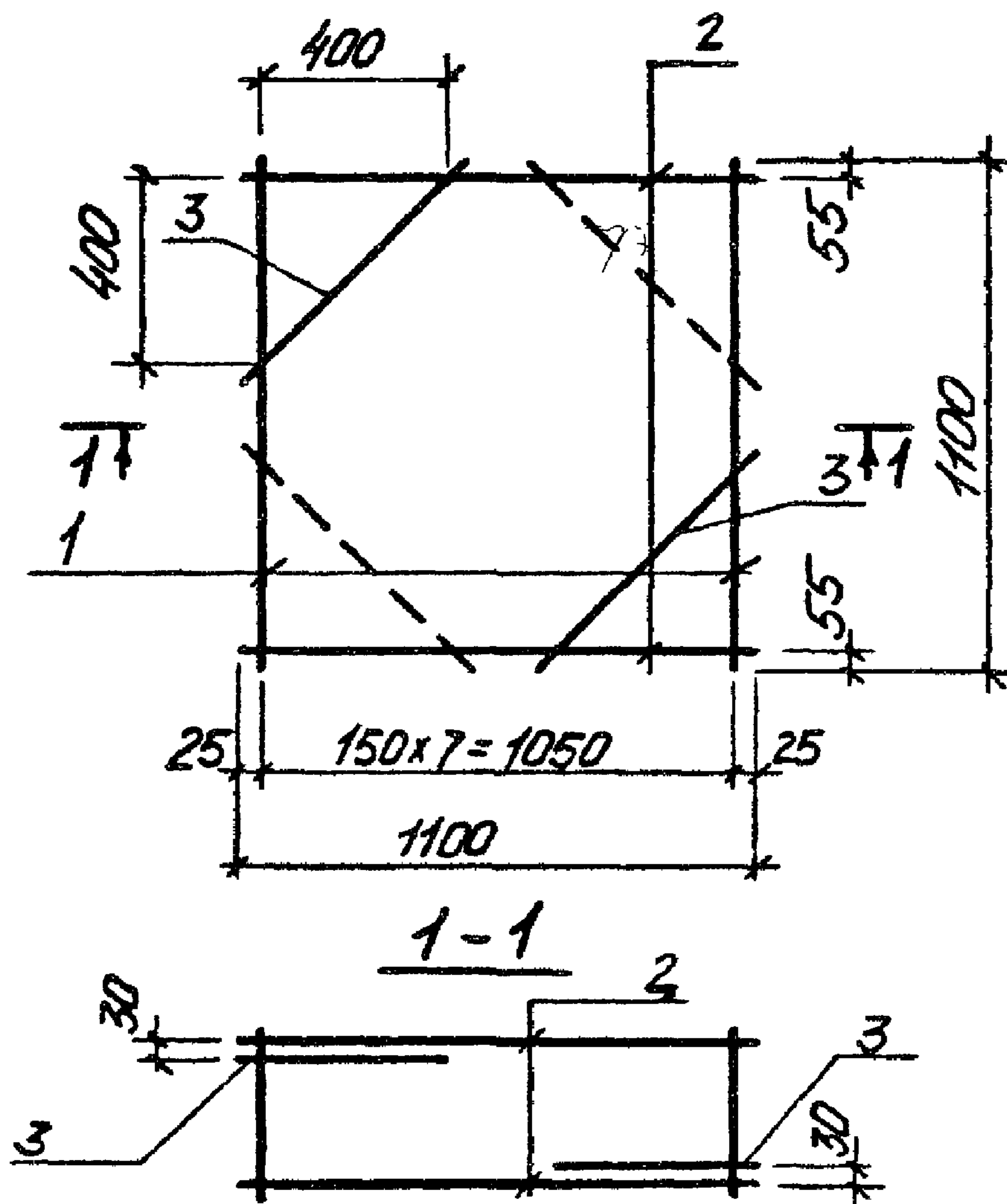
КФ 10086-05 17



Марка каркаса	Поз.	Наименование	Кол.	Обозначение	Масса каркаса, кг
КП 23	1	Каркас КР 13	8	4-01-02/89.3-19	14,6
	2	$\phi 8 \text{ \# I}, \ell = 1100, 0,43 \text{ кг}$	4	без черт.	
	3	$8 \text{ \# I}, \ell = 420, 0,17 \text{ кг}$	4	без черт.	
КП 24	1	Каркас КР 14	8	4-01-02/89.3-19	20,0
		Поз. 2,3 по КП 23			
КП 25	1	Каркас КР 15	8	4-01-02/89.3-19	23,8
		Поз 2,3 по КП 23			

Арматура: класса А-I по ГОСТ 5781-82

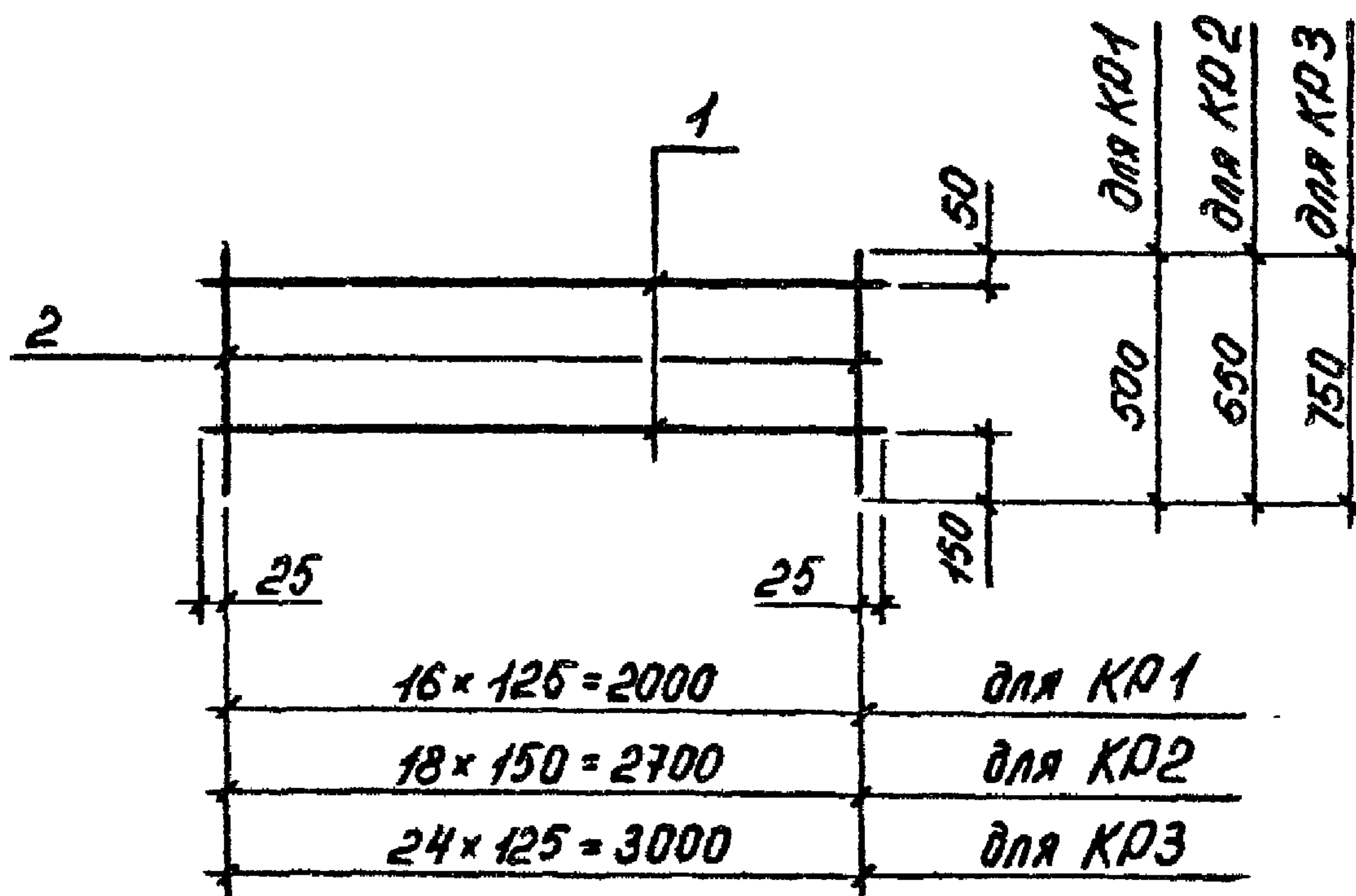
Разраб	Чернышова	Резь		4-01-02/89.3-13	Каркас КП 23... КП 25	Листов	1
Рисчик	Токобая	ИВ				Лист	Р
Провер	Шаинская	ИВ				Киевский Промстройпроект	
И.контр.	Соловьева	ИВ					



Марка каркаса	Поз.	Наименование	Кол.	Обозначение	Масса каркаса, кг
КП 26	1	Каркас КР 16	8	У-01-02/89.3-20	27,5
	2	φ 8 А I, L = 1100, 0,43 кг	4	без черт.	
	3	8 А I, L = 620, 0,24 кг	4	без черт.	
КП 27	1	Каркас КР 17	8	У-01-02/89.3-20	38,4
		Поз. 2, 3 по КП 26			
КП 28	1	Каркас КР 18	8	У-01-02/89.3-20	46,0
		Поз 2, 3 по КП 26			

Арматура: класса А-I по ГОСТ 5781-82

Разраб	Чернышова	Фер	У-01-02/89.3-14	Каркас КП 26 ... КП 28	Стадия	Лист	Листов
Рассчит	Токобабя	ИФ			Р		1
Пробер	Щаинская	ЩФ			Киевский Промстройпроект		
И контр	Соловьева	ЩФ					



Марка каркаса	Поз.	Наименование	Кол.	Масса ед., кг	Масса каркаса, кг
КР1	1	$\phi 8 A_I, l=2050$	2	0,81	11,8
	2	$14 A_{III}, l=500$	17	0,60	
КР2	1	$\phi 8 A_I, l=2750$	2	1,09	17,2
	2	$14 A_{III}, l=650$	19	0,79	
КР3	1	$\phi 8 A_I, l=3050$	2	1,20	25,2
	2	$14 A_{III}, l=750$	25	0,91	

Арматура: класса  $A_I$  по ГОСТ 5781-82

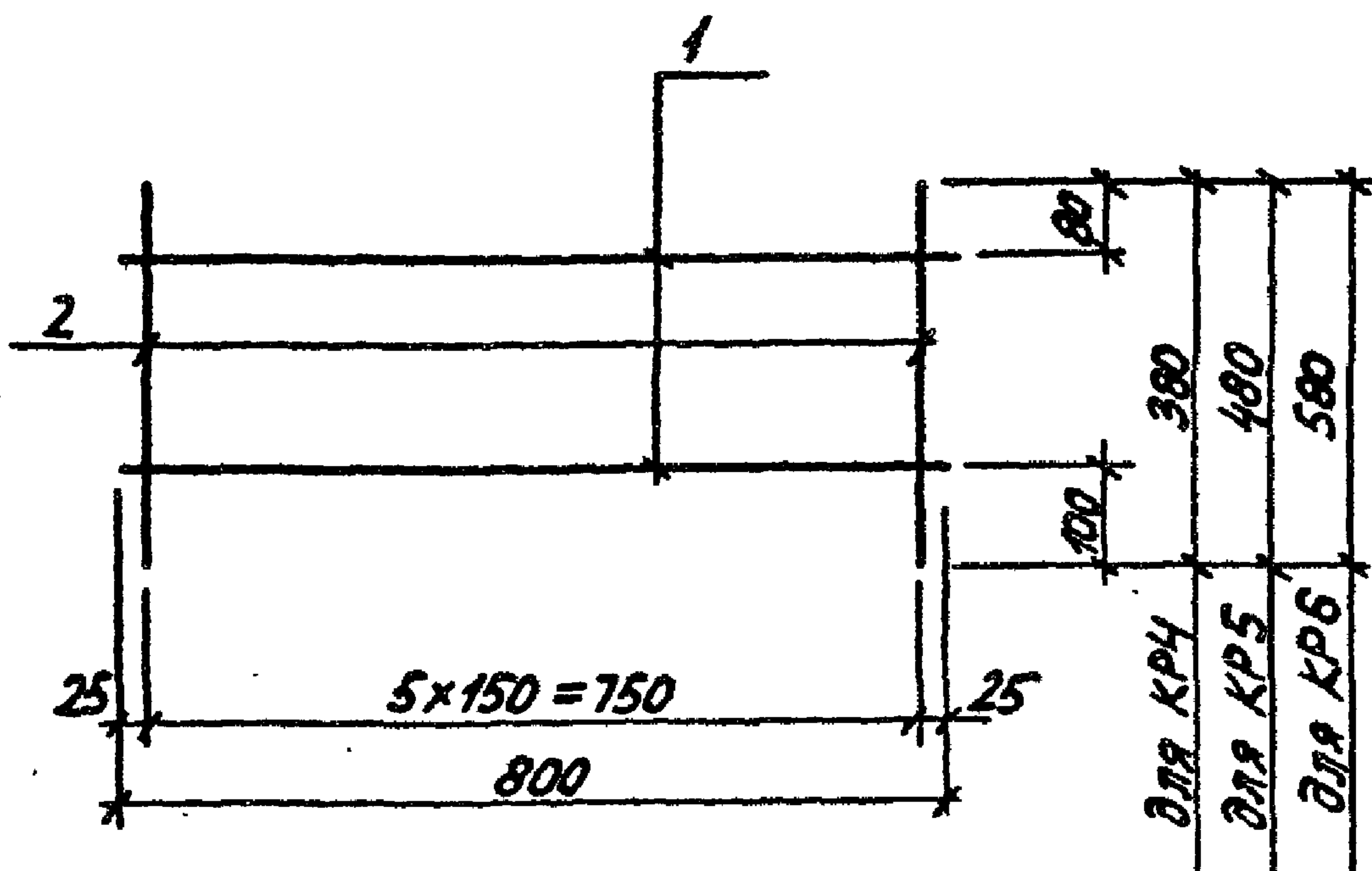
Исполн. и дата. Проверено и дата. Взам. инв. №

Разработ.	Токовая	ИВ
Рассчит.	Токовая	ИВ
Провер.	Щенская	ИВ
Н. контр.	Соловьева	ИВ

У-01-02/89.3-15

Каркас КР1 ... КР3

Стадия	Лист	Листов
Р		1
Киевский Промстройпроект		



Марка каркаса	Поз.	Наименование	Кол.	Масса ед., кг	Масса каркаса, кг
КР4	1	φ8 A <sub>I</sub> , ℓ = 800	2	0,32	2,0
	2	10 A <sub>III</sub> , ℓ = 380	6	0,23	
КР5	1	φ8 A <sub>I</sub> , ℓ = 800	2	0,32	2,4
	2	10 A <sub>III</sub> , ℓ = 480	6	0,30	
КР6	1	φ8 A <sub>I</sub> , ℓ = 800	2	0,32	2,8
	2	10 A <sub>III</sub> , ℓ = 580	6	0,36	

Арматура: классов А-III и А-I по ГОСТ 5781-82

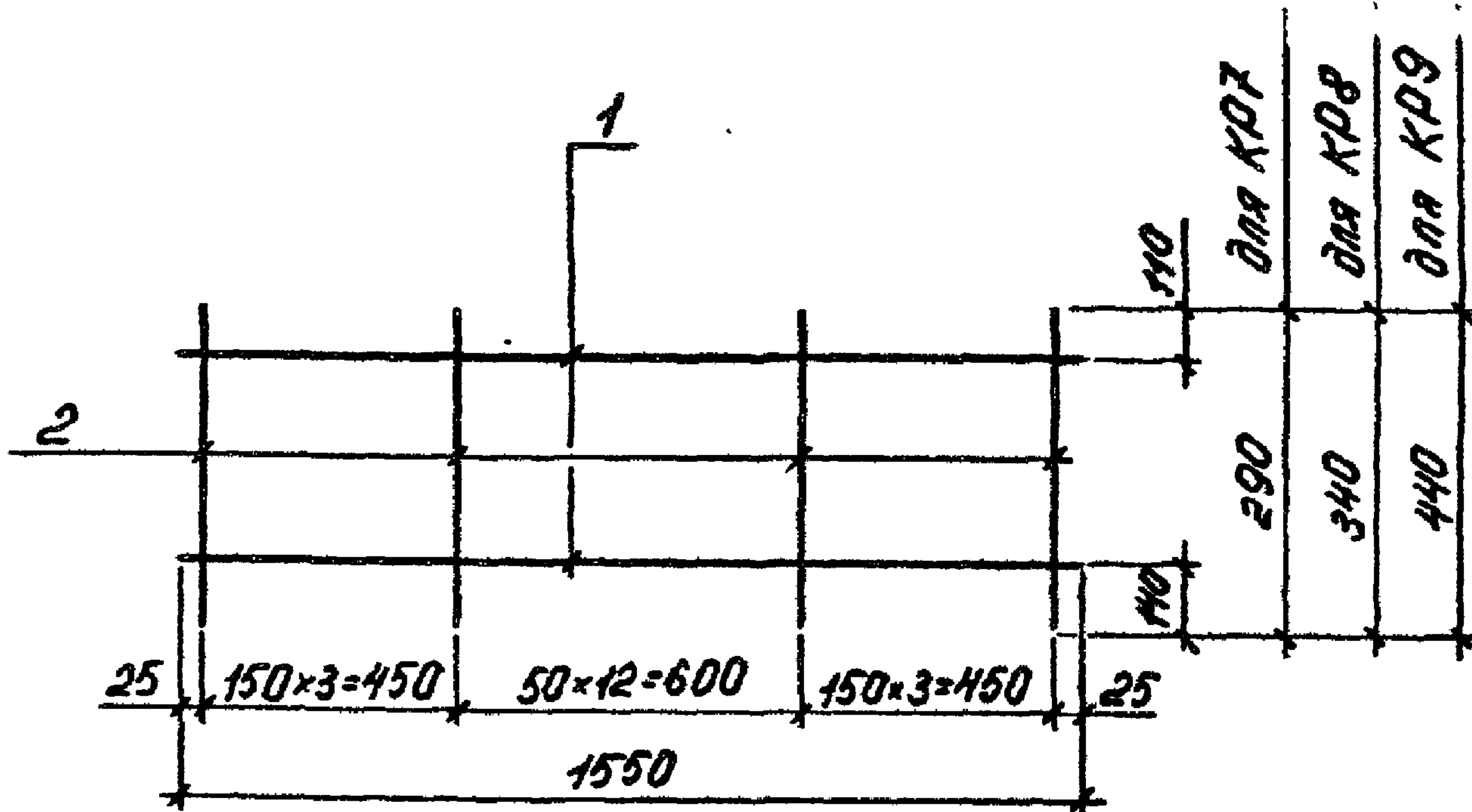
Разработ.	Владимирская	В.И.
Расчит.	Токова	И.В.
Провер.	Шонинская	И.В.
Н. контр.	Соловьева	В.И.

У-01-02/89.3 - 16

Каркас КР4... КР6

Стадия	Лист	Листов
Р		1
Киевский Промстройпроект		

КФ 10086-05 21



Марка каркаса	Поз.	Наименование	Кол.	Масса ед., кг	Масса каркаса, кг
КР7	1	$\phi 8 A \bar{I}$ , $l = 1550$	2	0,61	6,1
	2	$12 A \bar{II}$ , $l = 290$	19	0,26	
КР8	1	$\phi 8 A \bar{I}$ , $l = 1550$	2	0,61	6,9
	2	$12 A \bar{II}$ , $l = 340$	19	0,30	
КР9	1	$\phi 8 A \bar{I}$ , $l = 1550$	2	0,61	8,6
	2	$12 A \bar{II}$ , $l = 440$	19	0,39	

Арматура : классов  $A-\bar{I}$  и  $A-\bar{II}$  по ГОСТ 5781-82

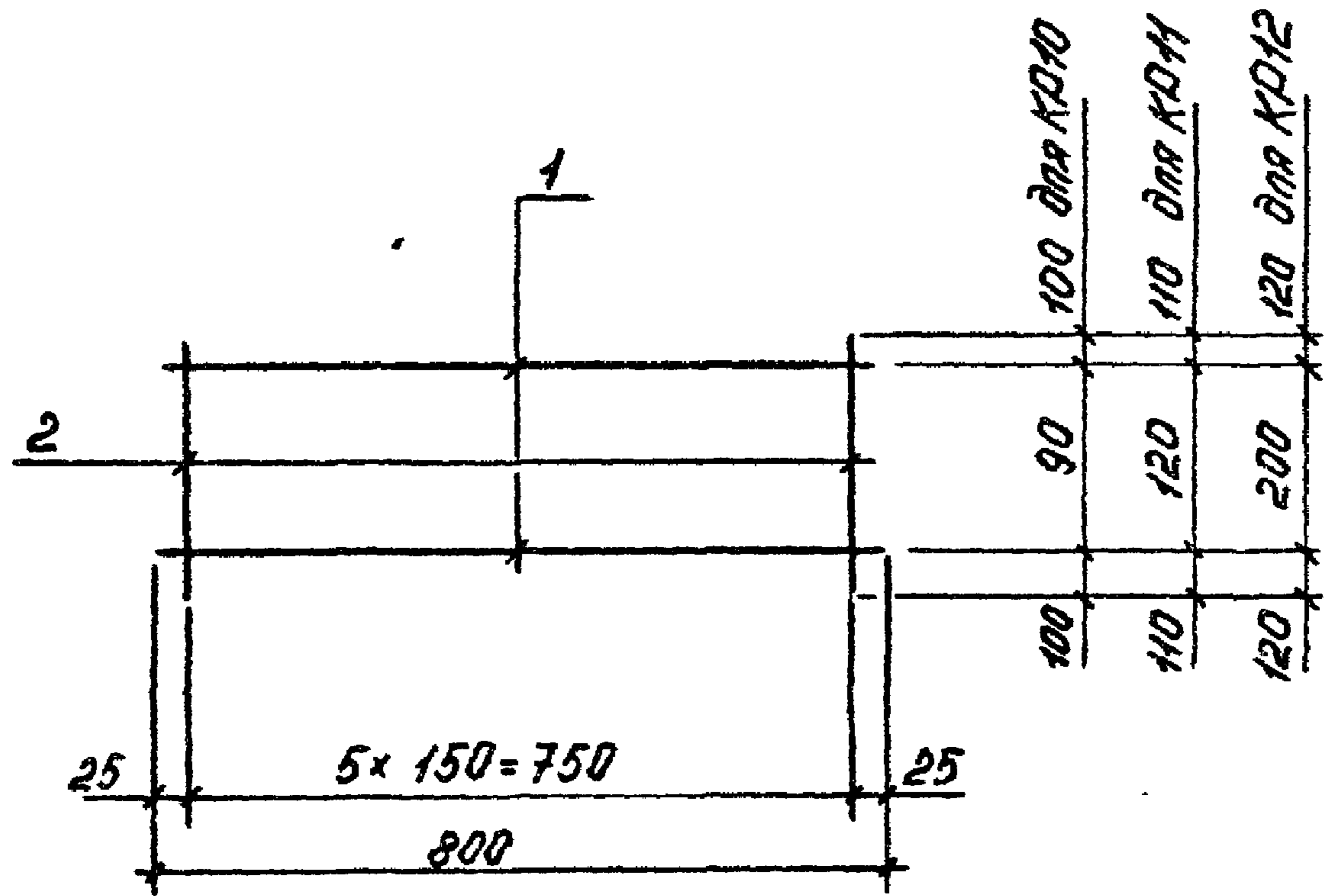
Имя, фамилия, подпись и дата. Взам. инв. №

Разраб.	Токовая	НВ	
Рассчит	Токовая	НВ	
Провер.	Щоньская	Щонь	
Н.контр.	Соловьева	Солов	

У-01-02/89.3 - 17

Каркас КР7... КР9

Стадия	Лист	Листов
Р		1
Киевский Промстройпроект		

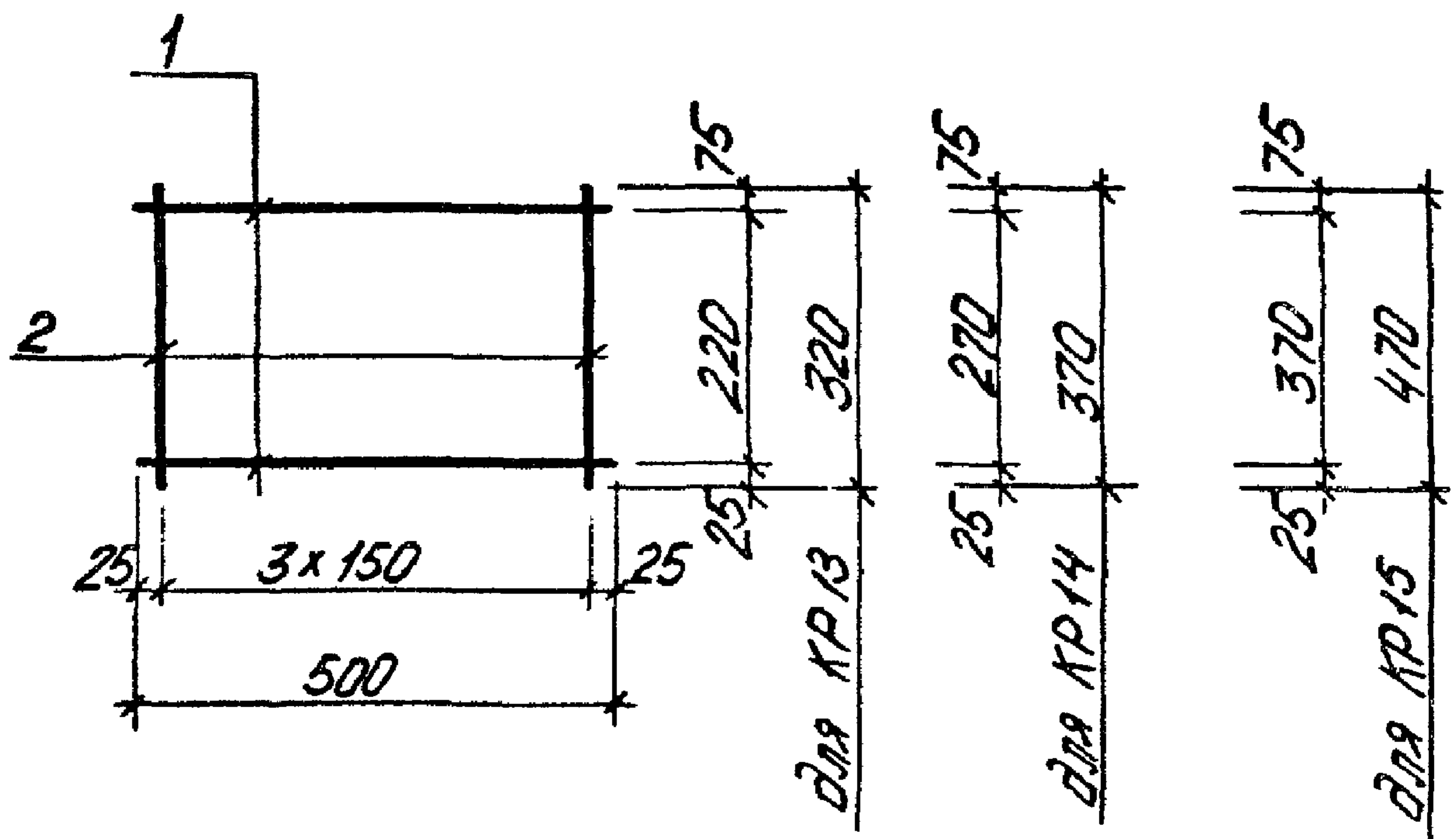


Марка каркаса	Поз.	Наименование	Кол.	Масса ед., кг	Масса каркаса, кг
КР10	1	$\phi 8 A_I, l=800$	2	0,32	1,7
	2	$10 A_{III}, l=290$	6	0,18	
КР11	1	$\phi 8 A_I, l=800$	2	0,97	1,9
	2	$10 A_{III}, l=340$	6	0,21	
КР12	1	$\phi 8 A_I, l=800$	2	1,09	2,2
	2	$10 A_{III}, l=440$	6	0,27	

Арматура: классов  $A_I$  и  $A_{III}$  по ГОСТ 5781-82

Зам. 1. Инж. Шаинская / 9.10.89 г.

Разраб.	Токобая	ИВ	У-01-02/89.3-18	Стадия	Лист	Листов
Расчит.	Токобая	ИВ		Р		1
Пробер.	Шаинская	ИВ		Каркас КР10... КР12		
Н. контр. Соловьева			Киевский Промстройпроект			



Марка каркаса	Поз	Наименование	Кол.	Масса ед., кг	Масса каркаса кг
KR13	1	φ8A I, ℓ = 500	2	0,20	1,5
	2	12A III, ℓ = 320	4	0,28	
KR14	1	φ8A I, ℓ = 500	2	0,20	2,2
	2	14A III, ℓ = 370	4	0,45	
KR15	1	φ8A I, ℓ = 500	2	0,20	2,7
	2	14A III, ℓ = 470	4	0,57	

Арматура: классов А-I и А-III по ГОСТ 5781-82

Инв. № подл. Дата выдачи. Взам. инв. №

Разраб	Чернышова	Зель
Расчит	Такобая	ИВ
Провер.	Шаинская	Цель
Исполн.	Соловьева	Гель

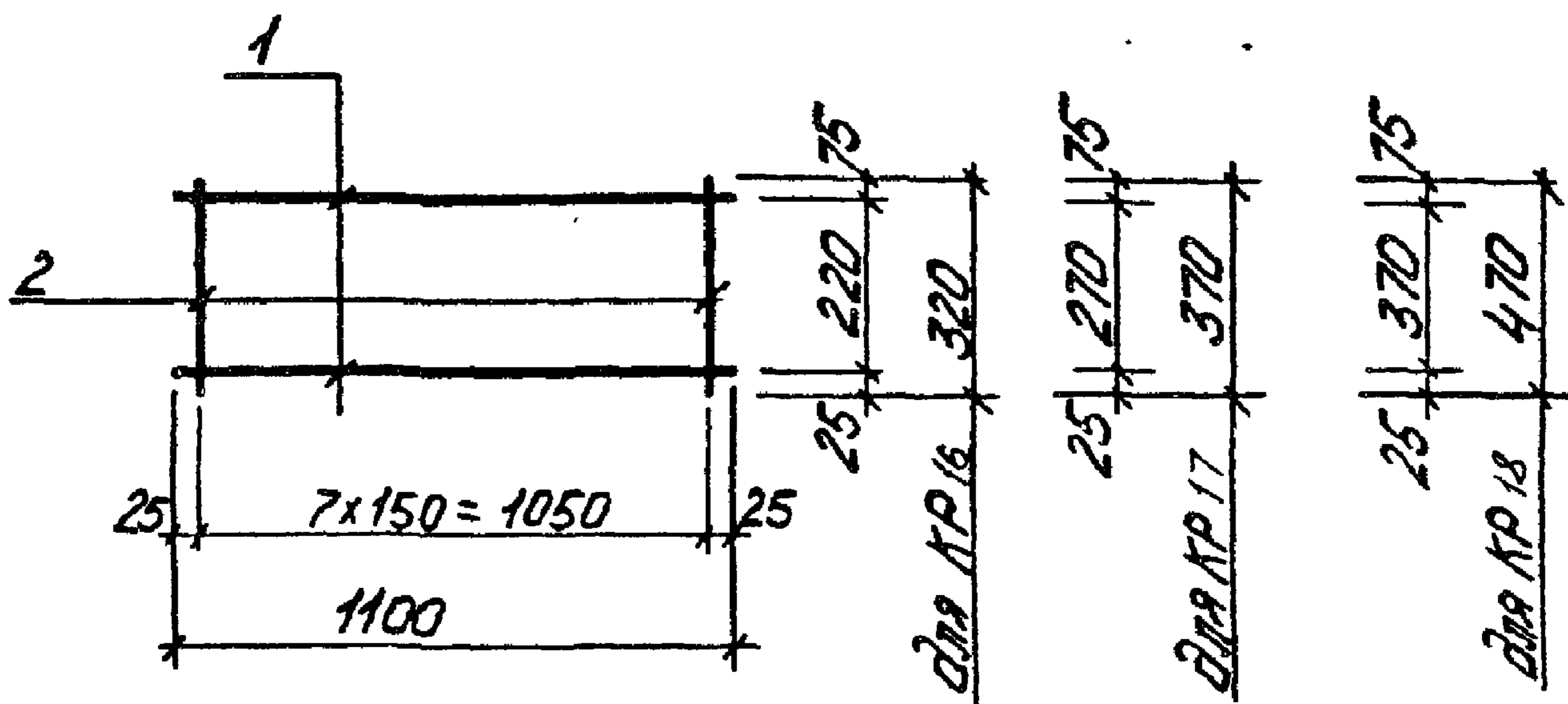
У-01-02/89.3-19

Каркас  
KR13... KR15

Стадия	Лист	Листов
Р		1
Киевский Промстройпроект		

КФ 10086-05 24





Масса каркаса	Поз	Наименование	Кол.	Масса ед., кг	Масса каркаса кг
KR 16	1	φ 8 A I, L = 1100	2	0,43	3,1
	2	12 A III, L = 320	8	0,28	
KR 17	1	φ 8 A I, L = 1100	2	0,43	4,5
	2	14 A III, L = 370	8	0,45	
KR 18	1	φ 8 A I, L = 1100	2	0,43	5,4
	2	14 A III, L = 470	8	0,45	

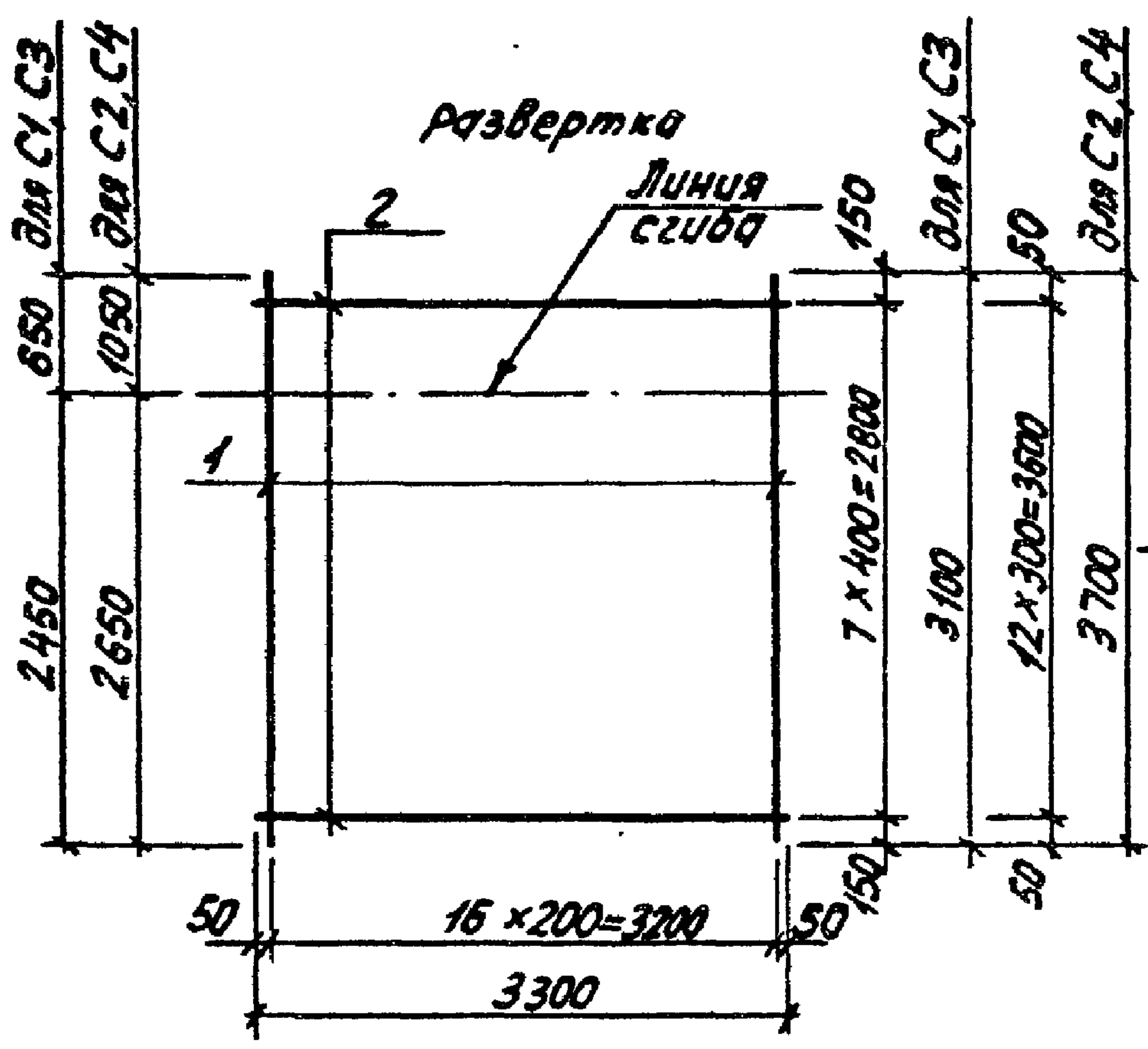
Разраб.	Чернышова	Зеру	
Расчет	Токобая	ИЗ	
Провер.	Щаинская	Иль	
И котр.	Салобьева	Иль	

У-01-02/89.3-20

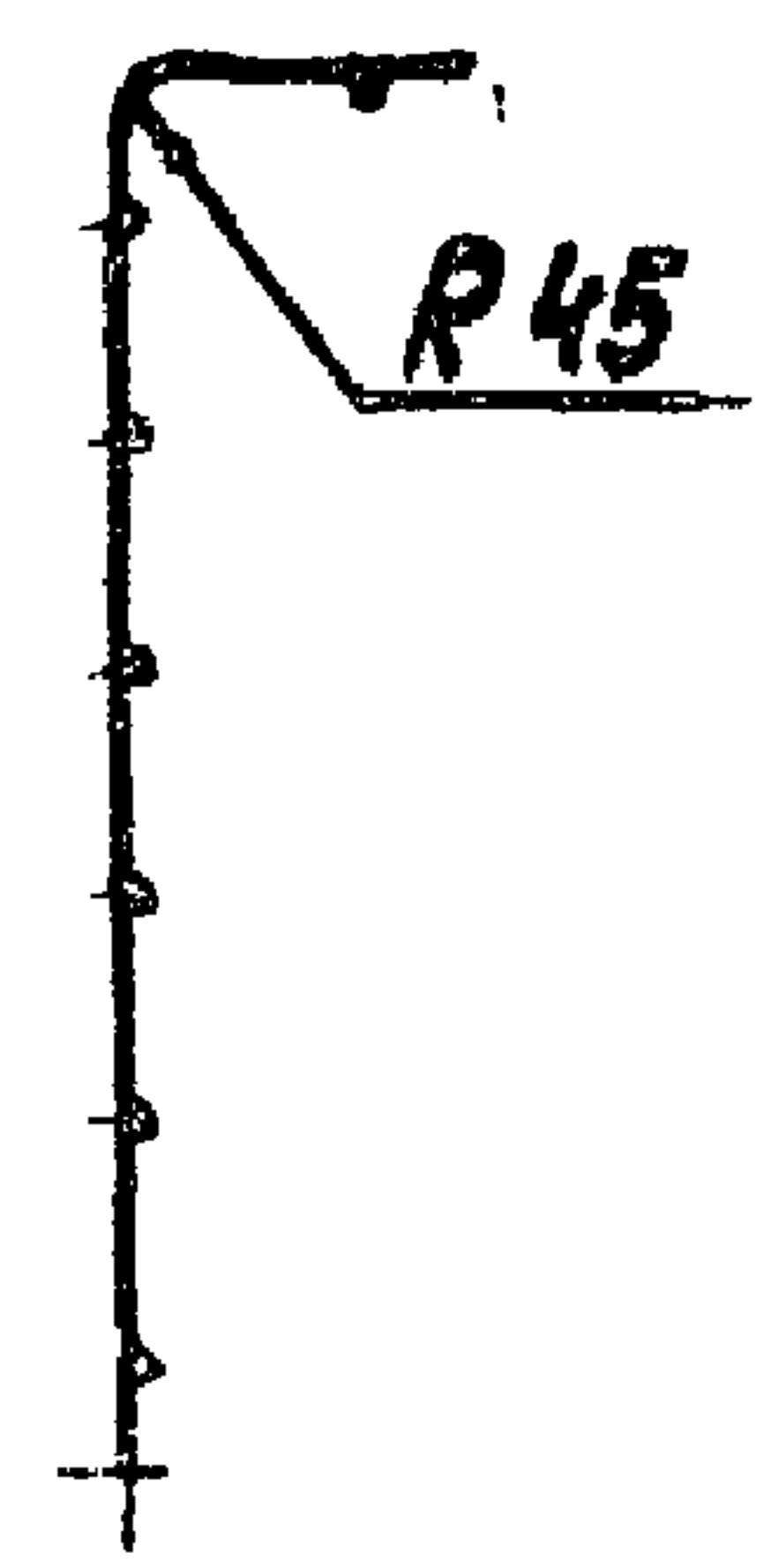
Каркас  
KR 16 ... KR 18

Листов	Лист	Листов
Р		1

Киевский  
Промстройпроект



**Вид А**  
в согнутом виде



Марка сетки	Поз.	Наименование	Кол.	Масса ед. кг	Масса сетки, кг
С1	1	φ 12 А <sub>III</sub> , L = 3100	17	2,75	57,2
	2	8 А <sub>I</sub> , L = 3300	8	1,30	
С2	1	φ 12 А <sub>III</sub> , L = 3700	17	3,29	72,8
	2	8 А <sub>I</sub> , L = 3300	13	1,30	
С3	1	φ 14 А <sub>III</sub> , L = 3100	17	3,74	74,0
	2	8 А <sub>I</sub> , L = 3300	8	1,30	
С4	1	φ 14 А <sub>III</sub> , L = 3700	17	4,47	92,9
	2	8 А <sub>I</sub> , L = 3300	13	1,30	

Арматура: классов А-I и А-III по ГОСТ 5781-82

Имя, № прол. Подпись и дата. Взлом шифра

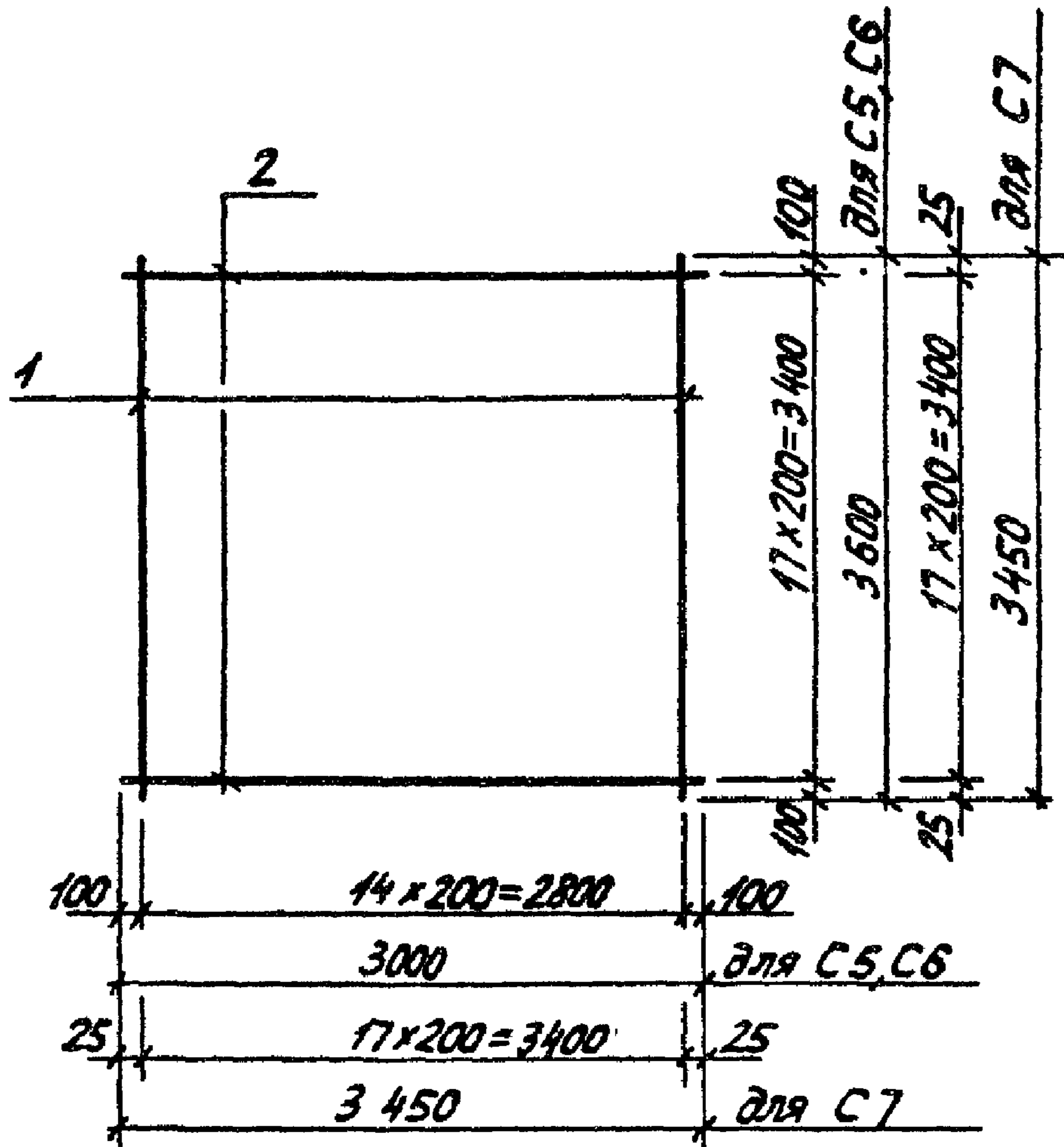
Разработ.	Владимирова	ВМ
Расчит.	Токобая	ИВ
Провер.	Цанская	СЛ
Н.контр.	Золотыева	ВЛ

У-01-02/89.3 - 21

Сетка С1... С4

Стадия	Лист	Листов
Р		1
Киевский промстройпроект		

КФ 10086-05 26

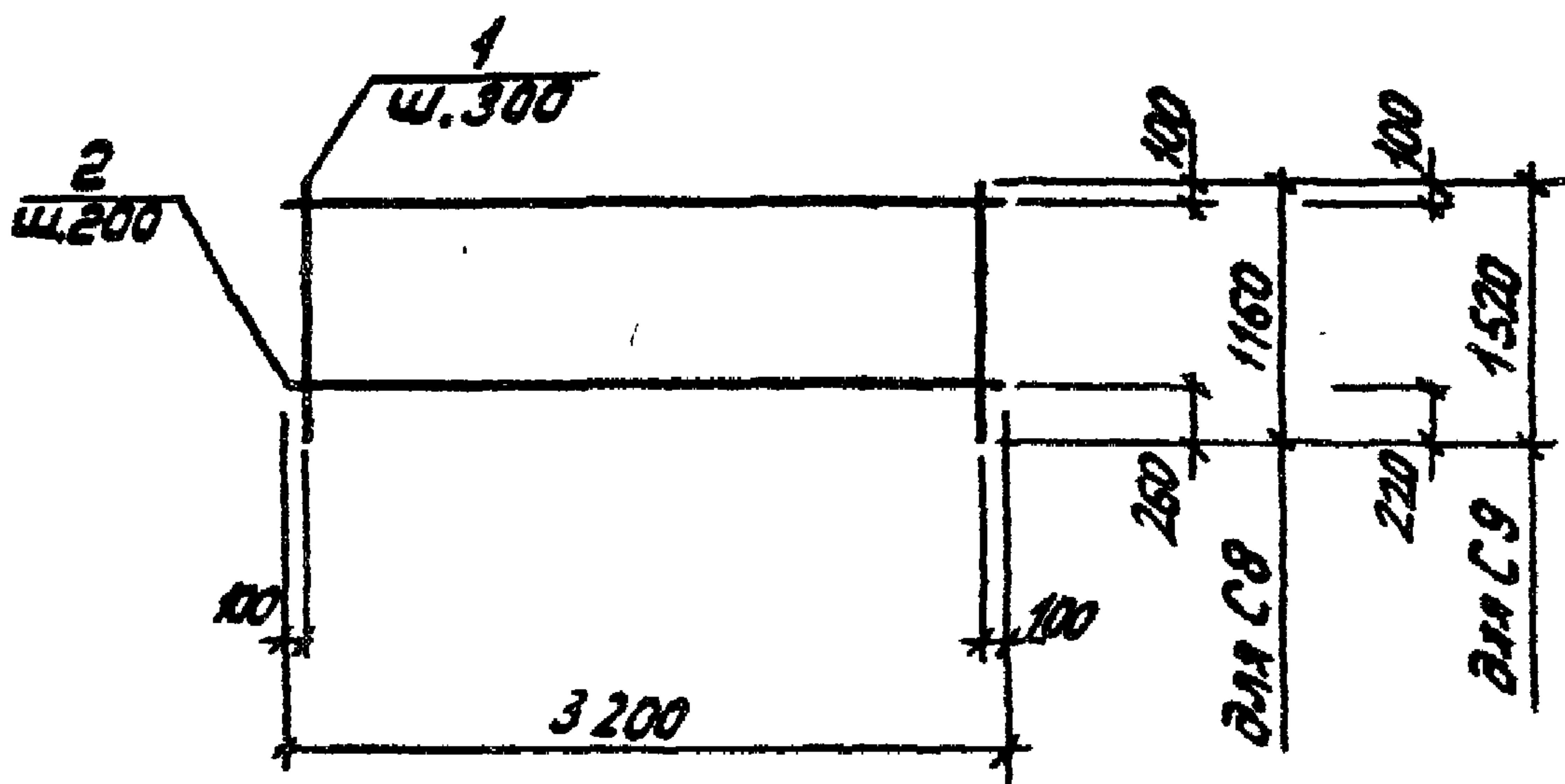


Масса сетки	Поз.	Наименование	Кол.	Масса ед. кг	Масса сетки, кг
C5	1	$\phi 10 A_{III}, l = 3600$	15	2,22	81,2
	2	$12 A_{III}, l = 3000$	18	2,66	
C6	1	$\phi 12 A_{III}, l = 3600$	15	3,20	95,9
	2	$12 A_{III}, l = 3000$	18	2,66	
C7	1	$\phi 10 A_{III}, l = 3450$	18	2,13	76,7
	2	$10 A_{III}, l = 3450$	18	2,13	

Арматура: классов А-I и А-III по ГОСТ 5781-82

Разраб. Владимирская В.М.	В.М.		У-01-02/89.3-22	Стадия	Лист	Листов
Рассчит. Токаева И.В.	И.В.			Р		1
Провер. Шаинская И.В.	И.В.			Киевский Промстройпроект		
И.контр. Соловьева А.И.	А.И.		Сетка C5...C7			

КФ 10086-05 27



Марка сетки	Поз.	Наименование	кол.	Масса ед. кг	Масса сетки, кг
С8	1	∅6 АІ, $l = 1160$	11	0,26	6,4
	2	6 АІ, $l = 3200$	5	0,71	
С9	1	∅6 АІ, $l = 1520$	11	0,34	8,7
	2	6 АІ, $l = 3200$	7	0,71	

Арматура: класса А-І по ГОСТ 5781-82

Ш.Н. № протокол, подписи и дата

Разраб.	Владимирская	В.И.
Росчит.	Токаева	И.В.
Провер.	Цыганская	В.И.
И.контр.	Соловьева	В.И.

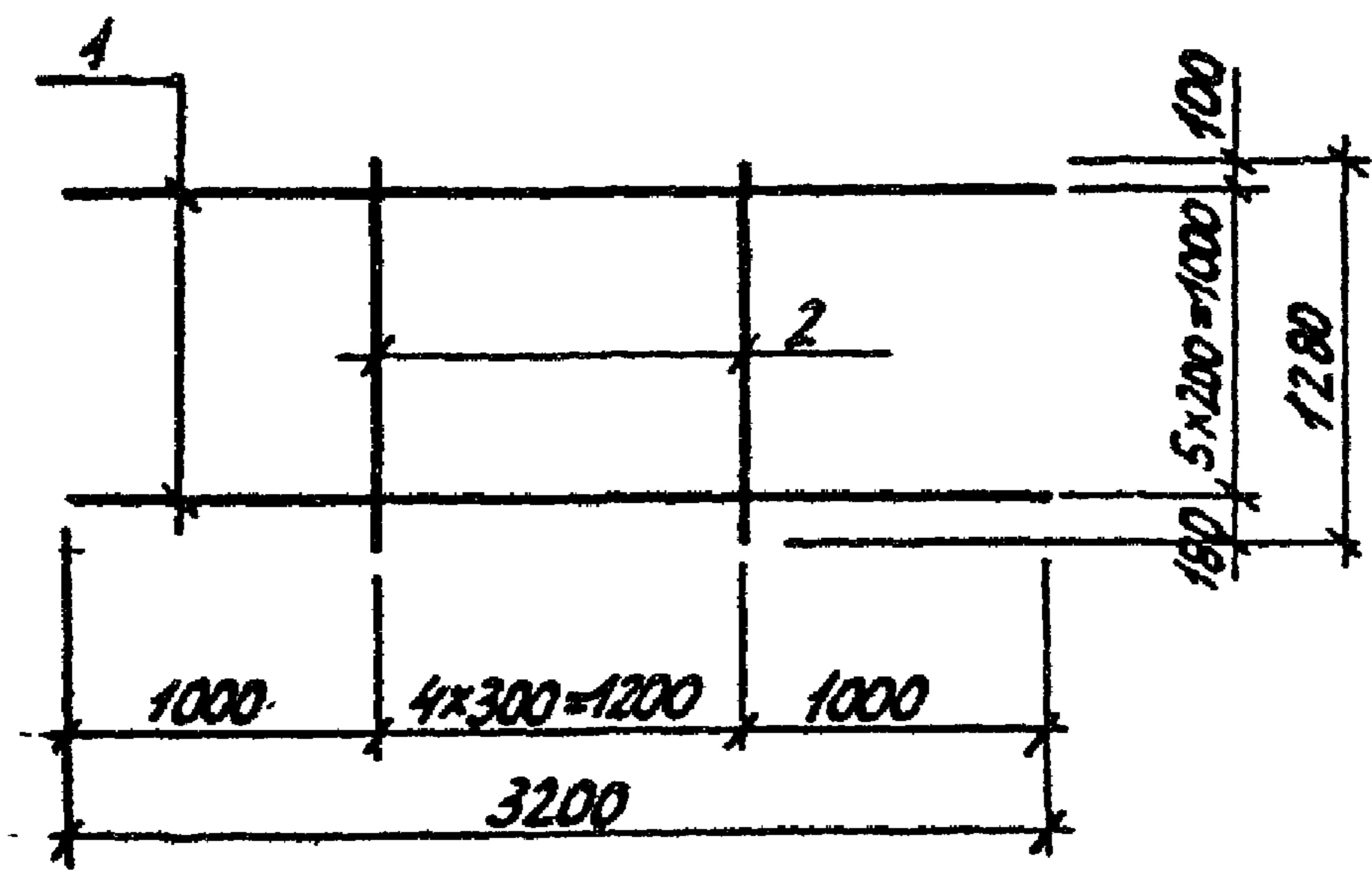
У-01-02/89.3-23

Сетка С8, С9

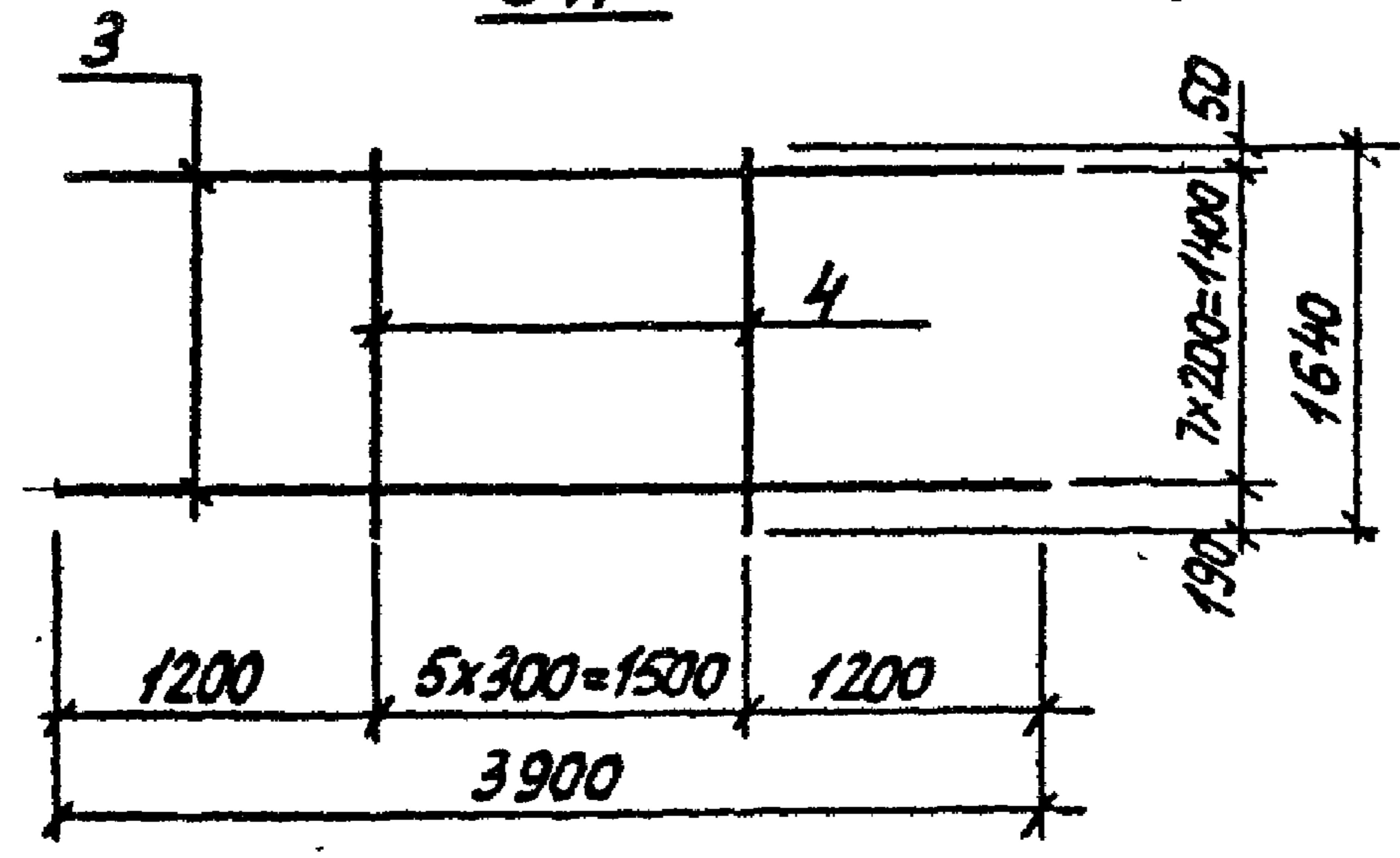
Стадия	Лист	Листов
Р		1
Киевский промстройпроект		

КФ 10086-05 28

C 10



C 11

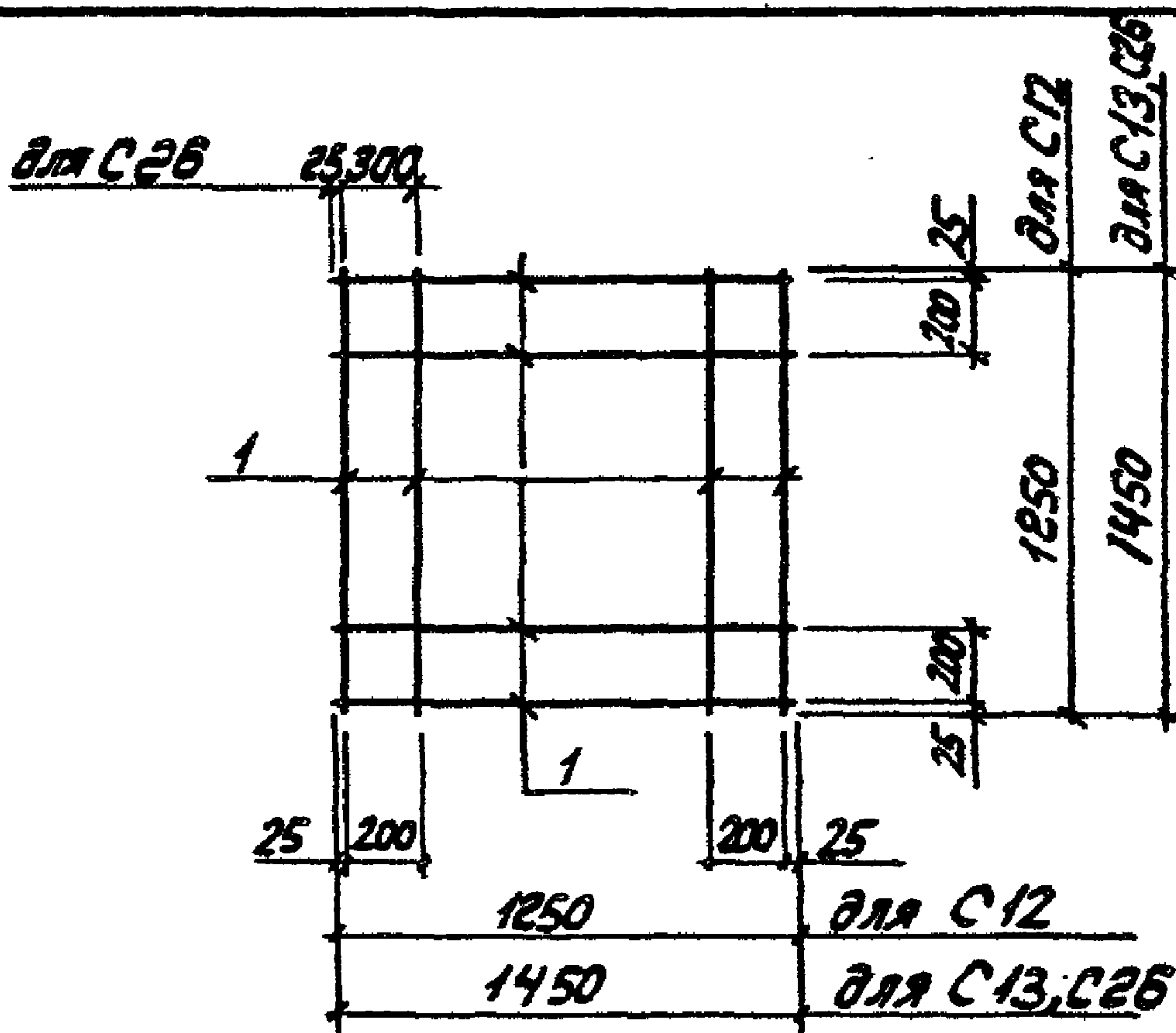


Марка сетки	Поз.	Наименование	Кол.	Масса ед., кг	Масса сетки, кг
C 10	1	Ø 6 A I, l = 3200	6	0,71	5,7
	2	6 A I, l = 1280	5	0,28	
C 11	3	Ø 6 A I, l = 3900	8	0,87	9,1
	4	6 A I, l = 1640	6	0,36	

Арматура: класса А-I по ГОСТ 5781-82

Разраб.	Владимирская	В.М.
Рассчит.	Токовая	И.В.
Провер.	Щаинская	И.В.
Н.контр.	Соловьева	Л.С.

У-01-02/89.3 - 24		
Сетка C10, C11	Страниц	Листов
	Р	1
Киевский Промстройпроект		



Марка сетки	Поз.	Наименование	Кол.	Масса ед. кг	Масса сетки, кг
С12	1	φ10 АIII; L=1250	8	0,77	6,2
С13, С26	1	φ10 АIII, L=1450	8	0,89	7,1

Арматура: класса А-III по ГОСТ 5781-82

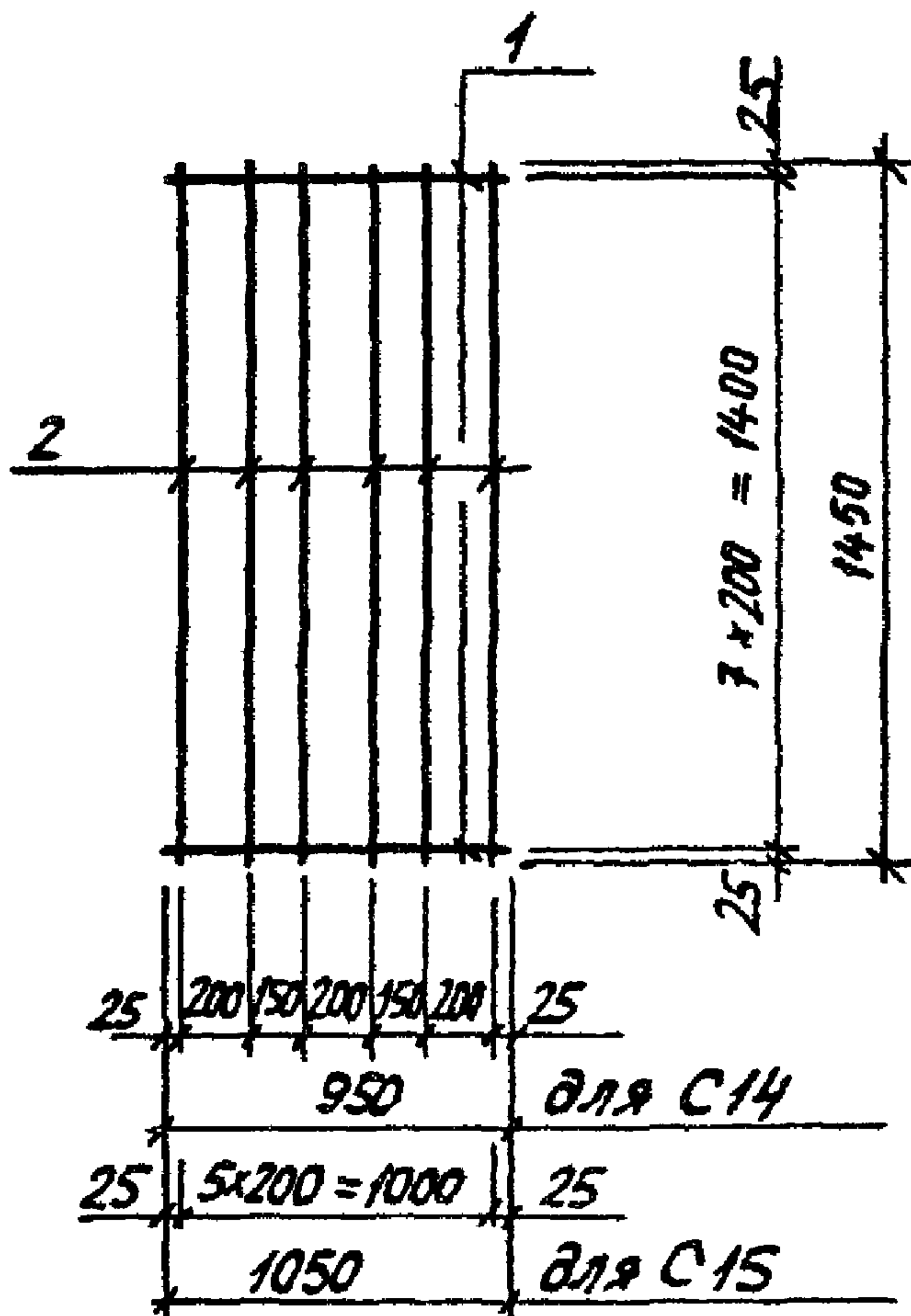
ИМВ. № в подл. Подпись и дата. Взвешивание

Разраб.	Владимирская	В.И.
Эск. черт.	Тарковская	И.В.
Провер.	Щаньская	И.В.
Н. контр.	Соловьева	С.В.

У-01-02/89.3-25

Сетка С12; С13; С26.

Стадия	Лист	Листов
Р		1
Киевский Промстройпроект		

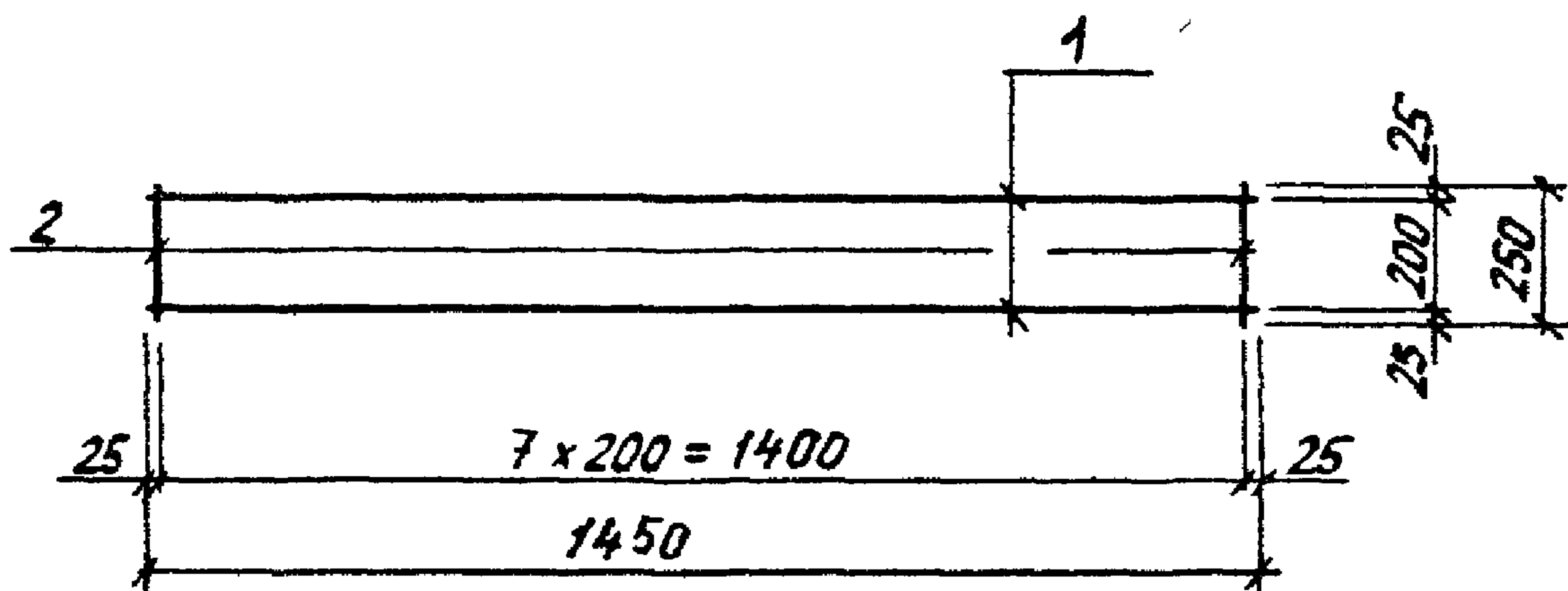


Марка сетки	Поз.	Наименование	Кол.	Масса ед. кг	Масса сетки, кг
С14	1	$\phi 10 A_{III}, l = 950$	8	0,59	10,1
	2	$10 A_{III}, l = 1450$	6	0,90	
С15	1	$\phi 10 A_{III}, l = 1050$	8	0,65	10,6
	2	$10 A_{III}, l = 1450$	6	0,90	

Арматура класса  $A_{III}$  по ГОСТ 5781-82

Зам. 1 Инж. Шевцов / Шапкокая 9 10,89 г

Разраб.	Владимирская	В.М.	У-01-02/89.3-26	Стадия	Лист	Листов	
Расчит	Токовая	И.В.		Сетка С14; С15	Р		1
Провер	Шапкокая	И.В.			Киевский Промстройпроект		
Н.контр	Соловьева	И.В.					



Марка сетки	Поз	Наименование	Кол.	Масса ед., кг	Масса сетки, кг
С16	1	Ø 10 A <sup>III</sup> , L = 1450	2	0,90	3,0
	2	10 A <sup>III</sup> , L = 250	8	0,15	

Арматура класса A<sup>III</sup> по ГОСТ 5781-82

Зам. 1. Инж. Швайц / Шаинская / 9.10.89г.

Инв. № подл. Подпись и дата. Взам. инв. №

разраб.	Владимирская	ВМ
рассчит.	Токовая	ЦВ
провер.	Шаинская	ЦВ

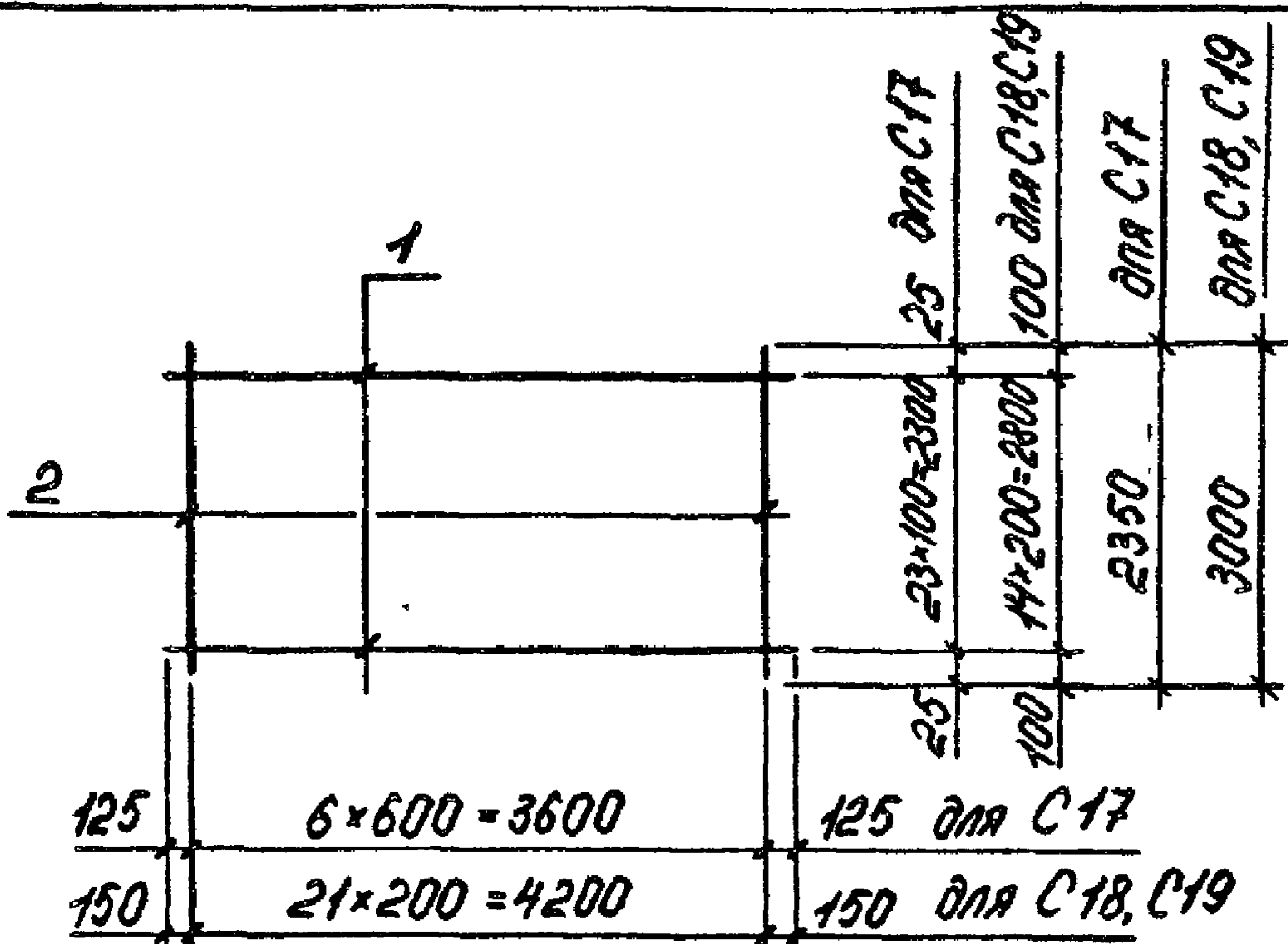
У-01-02/89.3-27

Сетка С16

Стадия	Лист	Листов
Р		1
Киевский Промстройпроект		

КФ 10086-05 32





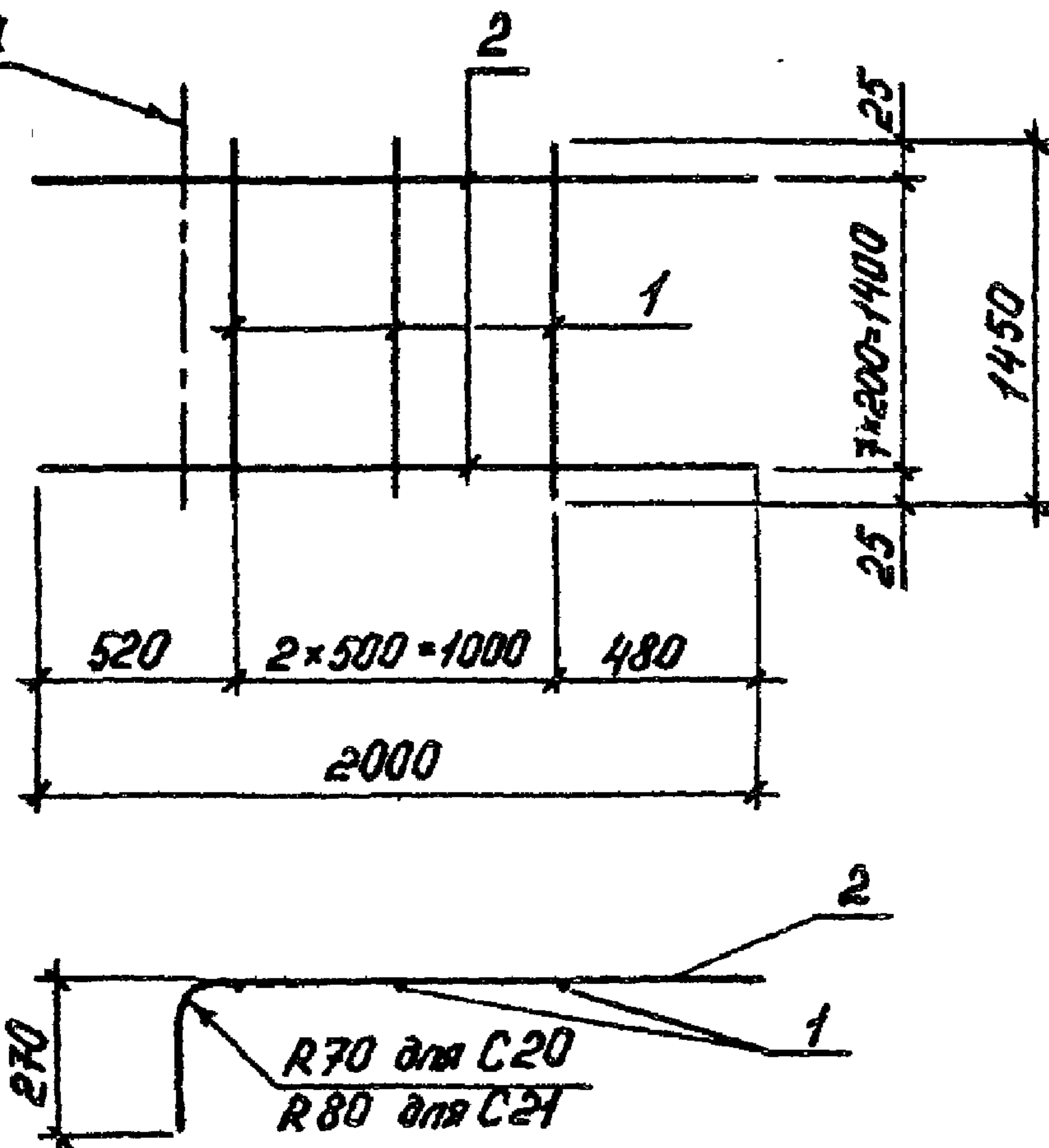
Марка сетки	Поз.	Наименование	Кол	Масса ед., кг	Масса сетки, кг
С17	1	φ25 A-II, ℓ=3850	24	14,82	370,3
	2	12 A-III, ℓ=2350	7	2,09	
С18	1	φ10 A-III, ℓ=4500	15	2,78	100,2
	2	12 A-III, ℓ=3000	22	2,66	
С19	1	φ12 A-III, ℓ=4500	15	4,00	118,5
	2	12 A-III, ℓ=3000	22	2,66	

Арматура: класса A-III по ГОСТ 5781-82

Разраб.	Токовая	ИВ	У-01-02/89.3-28									
Расчит.	Токовая	ИВ										
Провер.	Щанская	ИВ										
Сетка С17 ... С19			<table border="1" style="width: 100%;"> <tr> <td>Стадия</td> <td>Лист</td> <td>Листов</td> </tr> <tr> <td>Р</td> <td></td> <td>1</td> </tr> <tr> <td colspan="3" style="text-align: center;">Киевский Промстройпроект</td> </tr> </table>	Стадия	Лист	Листов	Р		1	Киевский Промстройпроект		
Стадия	Лист	Листов										
Р		1										
Киевский Промстройпроект												
Н.контр.	Головьева	ИВ										

Кор 10086-05 33

Линиягиба



Марка сетки	Поз.	Наименование	Кол.	Масса ед., кг	Масса сетки, кг
C20	1	φ6A $\bar{I}$ , $l=1450$	3	0,32	20,4
	2	4A $\bar{III}$ , $l=2000$	8	2,42	
C21	1	φ6A $\bar{I}$ , $l=1450$	3	0,32	26,3
	2	16A $\bar{III}$ , $l=2000$	8	3,16	

Арматура: классов A- $\bar{I}$ , A- $\bar{III}$  по ГОСТ 5781-82

Зам. 1. Инж. Шаинская / Шаинская / 9.10.89г.

Разраб.	Токобая	ИВ
Расчит.	Токобая	ИВ
Провер.	Шаинская	Шаин

У-01-02/89.3-29

Сетка C20, C21

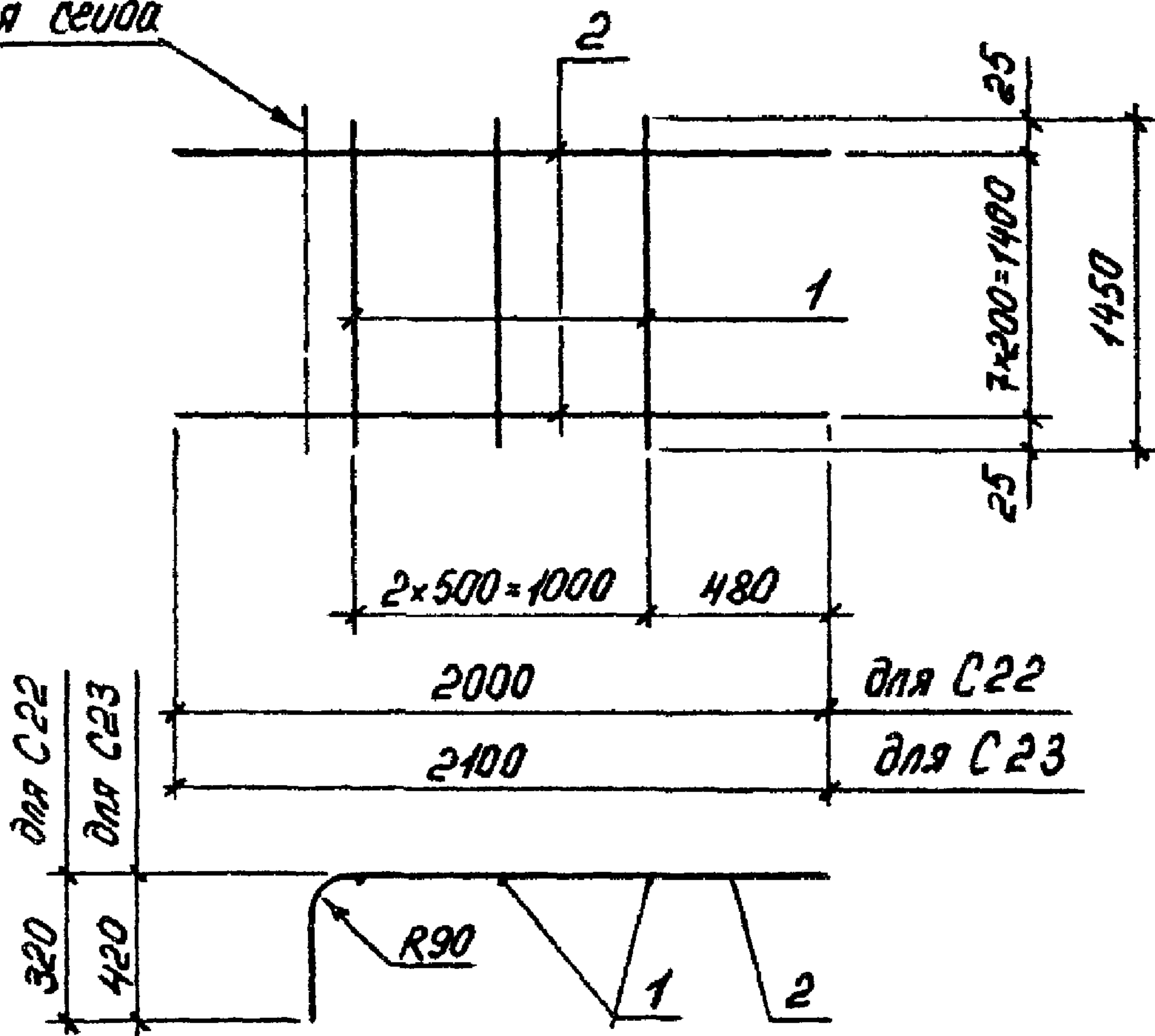
Стадия	Лист	Листов
Р		1
Киевский Промстройпроект		

кф 10086-05 34

Инв. № подл. Подпись и дата. Взам. инв. №

Н.контр. Соловьева

Линия сеуба

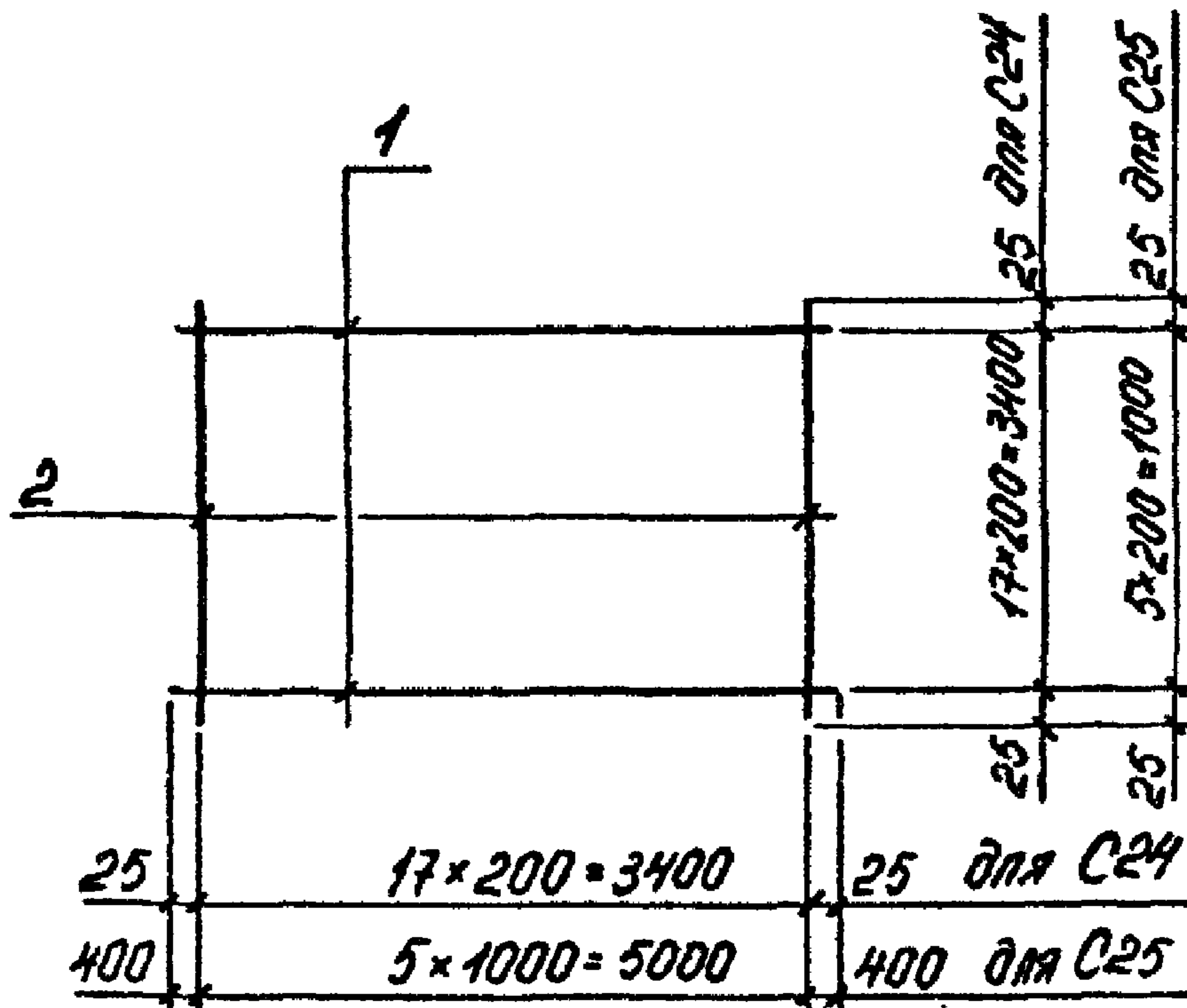


Марка сетки	Поз.	Наименование	Кол.	Масса ед., кг	Масса сетки, кг
С22	1	φ6A $\bar{I}$ , $l=1450$	3	0,32	33,0
	2	18A $\bar{III}$ , $l=2000$	8	4,00	
С23	1	φ6A $\bar{I}$ , $l=1450$	3	0,32	34,6
	2	18A $\bar{II}$ , $l=2100$	8	4,20	

Арматура: классов А $\bar{I}$ , А $\bar{II}$  по ГОСТ 5781-82

Зам. 1. Инж. Шашев / Шаинская. 9.10.89г.

Разраб.	Токовая	ИВ	У-01-02/89.3-30	Стадия	Лист	Листов
Рассчит	Токовая	ИВ		Р		1
Провер.	Шаинская	Шашев		Сетка С22, С23		
Н.контр. Соловьева			Киевский Промстройпроект			



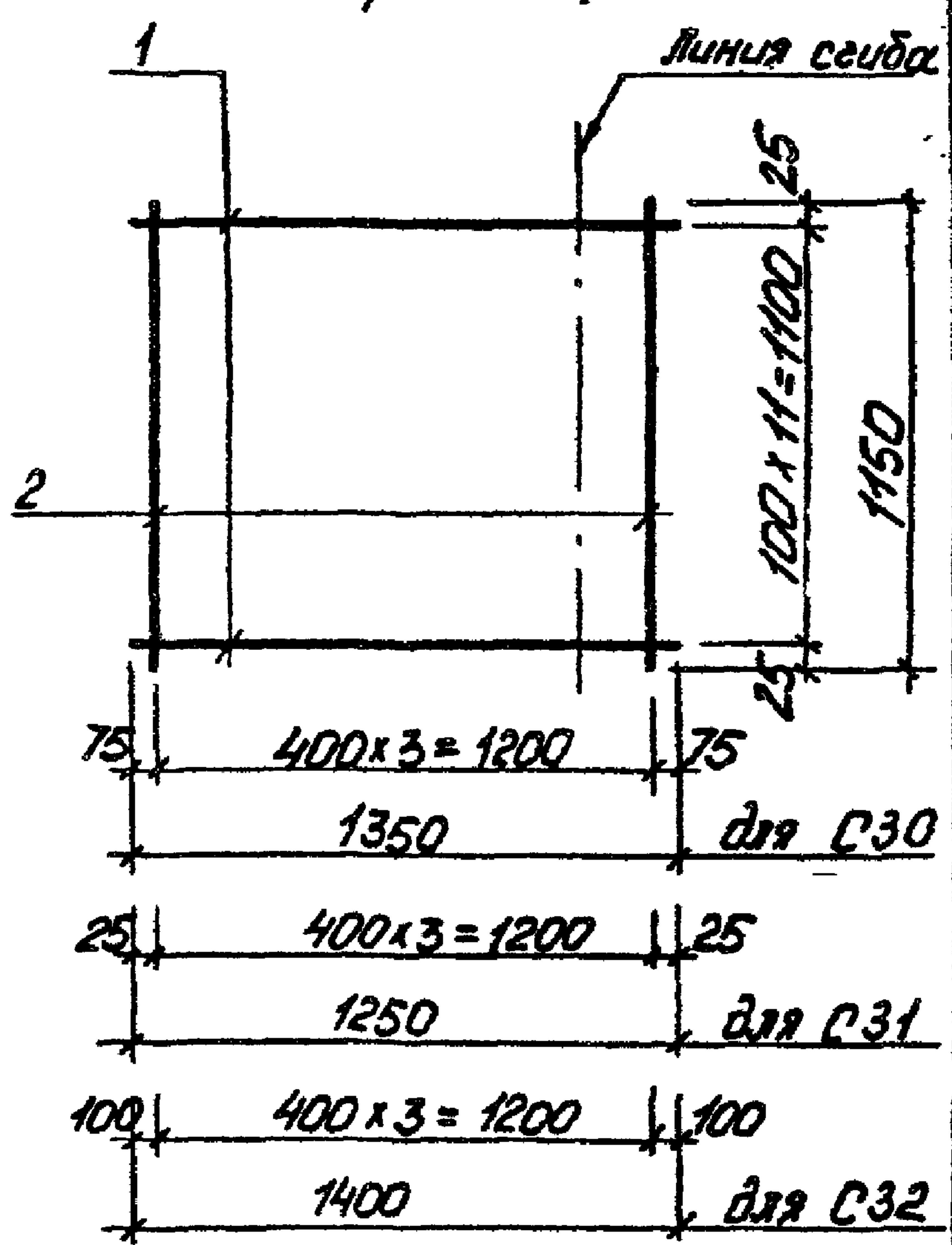
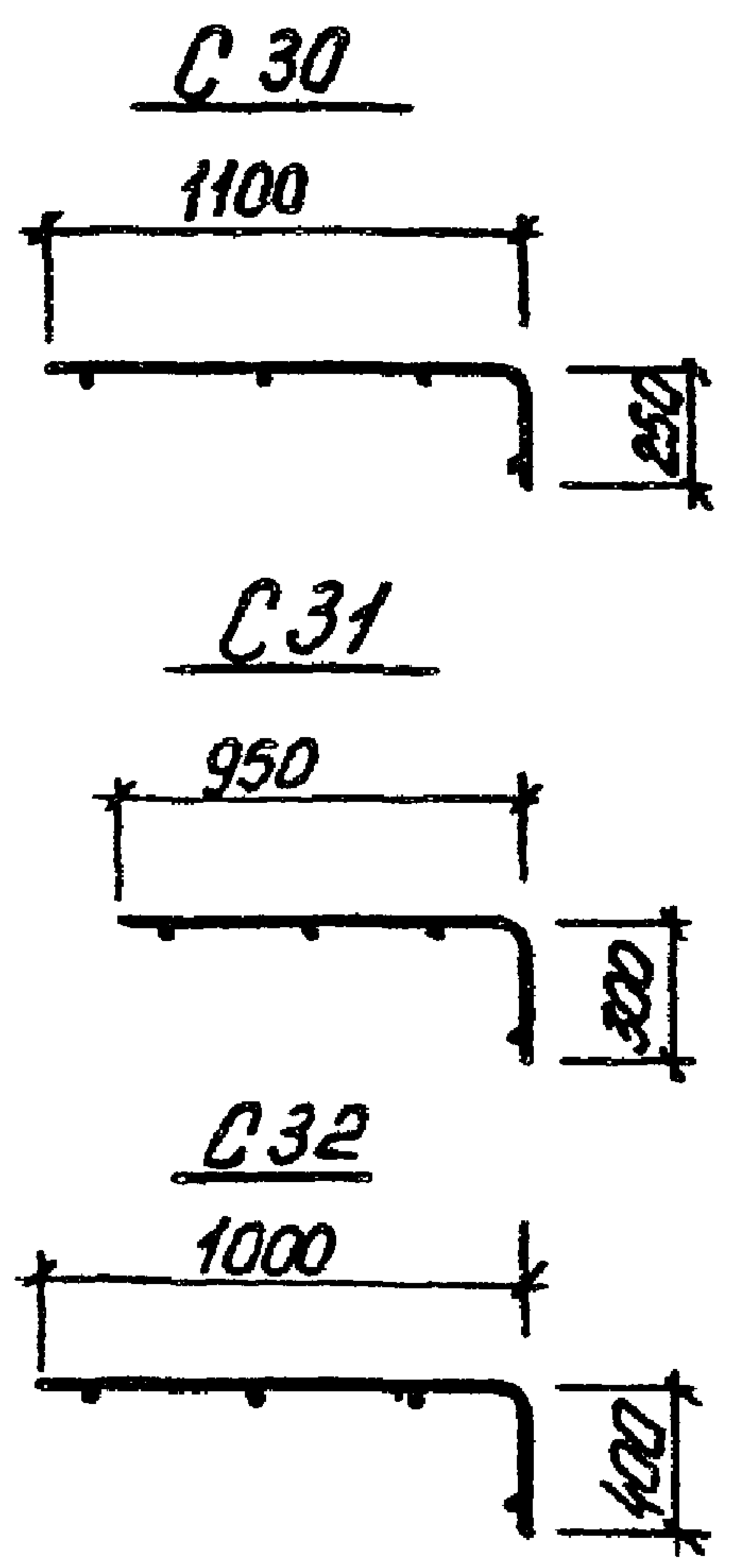
Марка сетки	Поз.	Наименование	Кол.	Масса ед., кг	Масса сетки, кг
С24	1	φ10 A <sub>I</sub> , l=3450	18	2,13	76,7
	2	10 A <sub>I</sub> , l=3450	18	2,13	
С25	1	φ8 A <sub>I</sub> , l=5800	6	2,29	15,1
	2	6 A <sub>I</sub> , l=1050	6	0,23	

Арматура: класса A<sub>I</sub> по ГОСТ 5781-82

Инв. № подл.	Подпись и дата	Взам. инв. №	разр.д.	Токовая	ИВ	У-01-02/89.3-31	Стадия	Лист	Листов
			рассчит.	Токовая	ИВ			Р	1
Сетка С24, С25							Киевский Промстройпроект		
Н.контр. Соловьева						КФ 10086-05 36			
									[Signature]



Развертка



Марка сетки	Поз.	Наименование	Кол. ед.	Масса ед., кг	Масса сетки, кг
C30	1	φ20 AIII, l=1350	12	3,33	41,8
	2	8 A I, l=1150	4	0,45	
C31	1	φ16 AIII, l=1250	12	1,97	25,4
	2	8 A I, l=1150	4	0,45	
C32	1	φ20 AIII, l=1400	12	3,45	43,2
	2	8 A I, l=1150	4	0,45	

Арматура: классов AIII и A-I по ГОСТ 5781-82

Инв. № пром. проекта и дата выдачи инв. №

Разраб.	Чернышова	Фер
Расчет	Тогобая	иВ
Провер	Шаинская	иВ
Н.контр.	Соловьева	иВ

У - 01 - 02 / 89.3 - 33

Сетка  
C30 ... C32

Листов	Лист	Листов
Р		1
Киевский Промстройпроект		