

**ТИПОВЫЕ КОНСТРУКЦИИ, ИЗДЕЛИЯ И УЗЛЫ ЗДАНИЙ И СООРУЖЕНИЙ**

**СЕРИЯ У - 01-01/80**

**УНИФИЦИРОВАННЫЕ СБОРНО - МОНОЛИТНЫЕ  
КОНСТРУКЦИИ ЗАГЛУБЛЕННЫХ ПОМЕЩЕНИЙ  
С ПЕРЕКРЫТИЕМ БАЛОЧНОГО ТИПА**

**ВЫПУСК 5**

**АРМАТУРНЫЕ ИЗДЕЛИЯ  
МОНОЛИТНЫХ ЧАСТЕЙ ПЕРЕКРЫТИЙ И СТЕН**

**РАБОЧИЕ ЧЕРТЕЖИ**

**18351 - 07**  
**ЦЕНА 0-61**

ТИПОВЫЕ КОНСТРУКЦИИ ИЗДЕЛИЯ И УЗЛЫ ЗДАНИЙ И СООРУЖЕНИЙ

СЕРИЯ У-01-01/80

УНИФИЦИРОВАННЫЕ СБОРНО-МОНОЛИТНЫЕ  
КОНСТРУКЦИИ ЗАГЛУБЛЕННЫХ ПОМЕЩЕНИЙ  
С ПЕРЕКРЫТИЕМ БАЛОЧНОГО ТИПА

ВЫПУСК 5

АРМАТУРНЫЕ ИЗДЕЛИЯ  
МОНОЛИТНЫХ ЧАСТЕЙ ПЕРЕКРЫТИЙ И СТЕН

РАБОЧИЕ ЧЕРТЕЖИ

РАЗРАБОТАНЫ

Проектным институтом №1

Главный инженер  
института

*smf* Морозов В. С.

Главный инженер  
проекта

*Вайз* Василевская Г.И.

УТВЕРЖДЕНЫ Госстроем СССР.

Постановление от 15.10.82 №255.

ВВЕДЕНЫ В ДЕЙСТВИЕ С 01.01.83

## Содержание

Обозначение	Наименование	Стр.
У-01-01/80.5-000 т0	Техническое описание	3
-100	Каркас пространственный КП 98	4
-200	Каркас пространственный КП 99	5
-300	Каркас пространственный КП 100	6
-400	Каркас пространственный КП	
	(КП 101 ÷ КП 104; КП 108 ÷ КП 113)	7
-400 СБ	Каркас пространственный КП	
	(КП 101 ÷ КП 104; КП 108 ÷ КП 113)	10
	Сборочный чертеж	
-500	Каркас пространственный КП	
	(КП 105 ÷ КП 107)	11
-500 СБ	Каркас пространственный КП	
	(КП 105 ÷ КП 107). Сборочный чертеж	13
-010	Каркас плоский КР (КР 68, КР 72 ÷ КР 83)	14
-010 СБ	Каркас плоский КР (КР 68, КР 72 ÷ КР 83)	18
	Сборочный чертеж	
-020	Каркас плоский КР (КР 69, КР 70)	19
-030	Каркас плоский КР 71	20
-030 СБ	Каркас плоский КР 71. Сборочный чертеж	21
-040	Сетка арматурная с (С 96 ÷ С 98)	22
-040 СБ	Сетка арматурная с (С 96 ÷ С 98)	23
	Сборочный чертеж	
-050	Сетка арматурная с (С 99 ÷ С 112)	24
-050 СБ	Сетка арматурная с (С 99 ÷ С 112)	28
	Сборочный чертеж	
-060	Сетка арматурная с (С 113, С 114)	29
-070	Сетка арматурная с 115	30

1.1. Настоящий выпуск содержит арматурные изделия для монолитных частей перекрытий и стен.

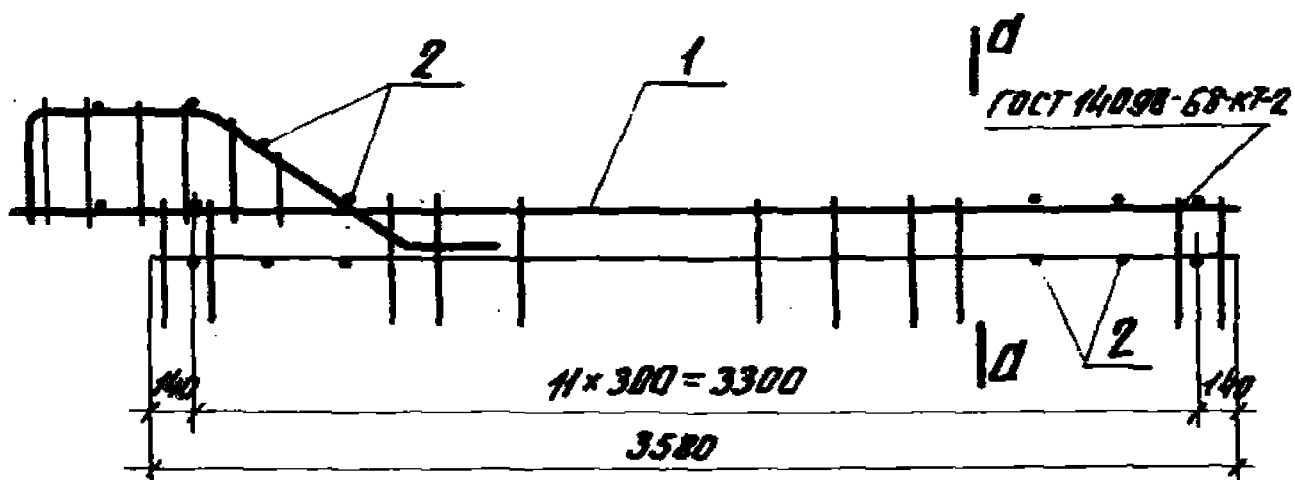
1.2. Плоские арматурные каркасы и сетки должны изготавливаться при помощи контактной точечной электросварки в соответствии с ГОСТ 10922-75 и СН 393-78. Сварку стержней в каркасах и сетках производить во всех точках пересечения. Объединение плоских каркасов в пространственные производить в кондукторах при помощи электросварочных клещей.

1.3 Арматурные изделия должны быть приняты техническим контролем предприятия изготовителя (поштучно) по ГОСТ 10922-75

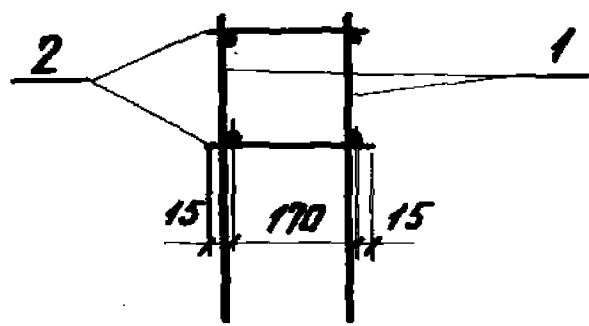
1.4 Каждое готовое арматурное изделие должно иметь бирку с указанием его марки.

И.б. № 100-1. Проектная и дата. Аван. № 6.11

Исполн.	Зинобьев	В.И.	У-01-01/80.5-000ТО	Стр.	Лист	Листов
Н.контр.	Беляев	В.И.				
Гл.констр.	Беляев	В.И.				
Рук.гр.	Вокрочко	В.И.				
Ст.инж.	Соколова	В.И.				
Техническое описание			Р		1	
			Проектный институт			

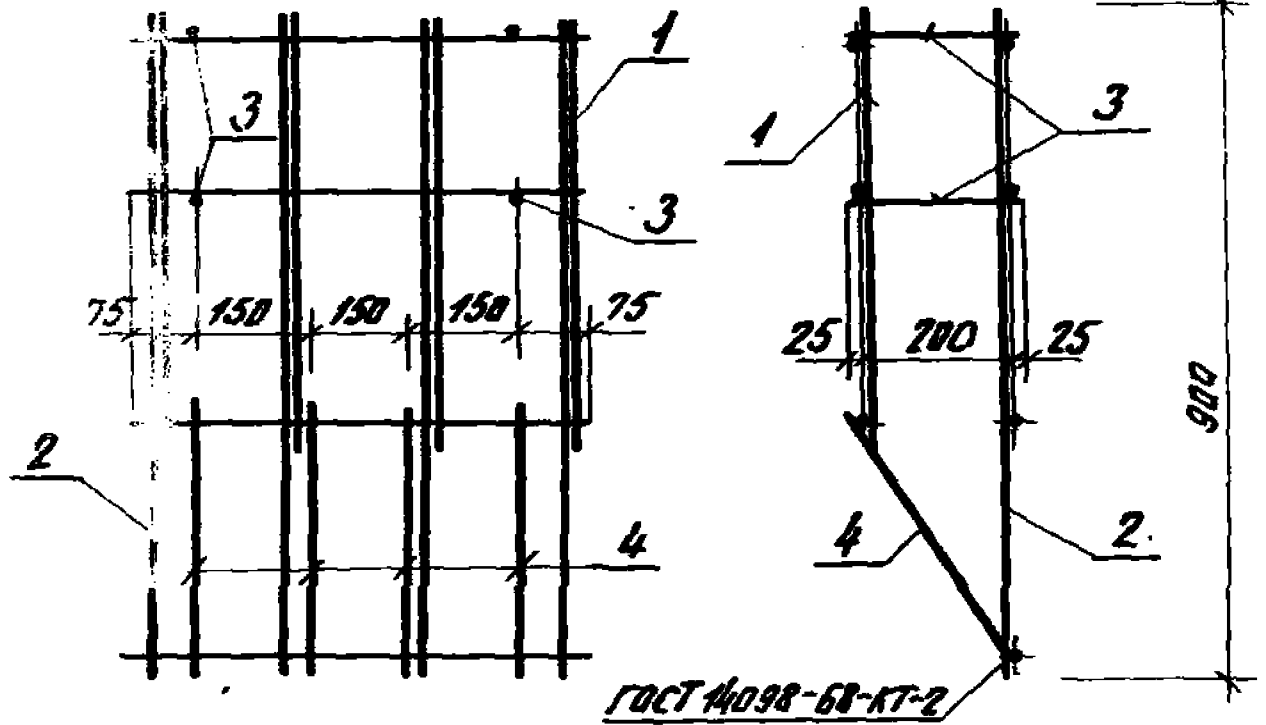


d-d



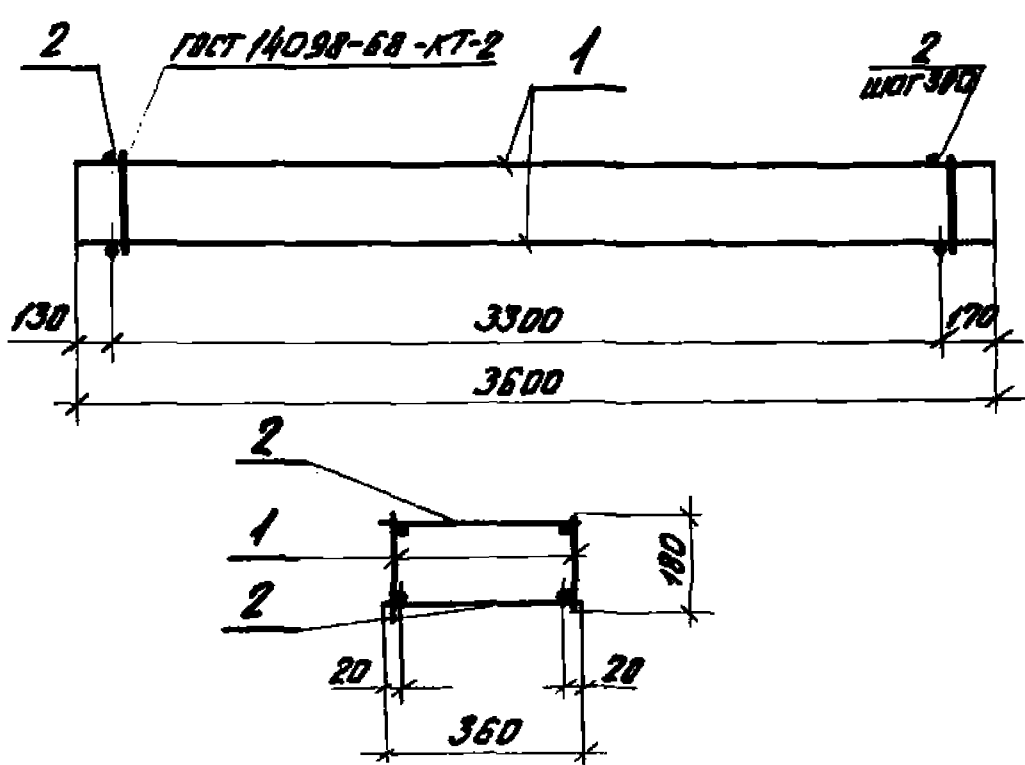
Форм. зона	Поз.	Обозначение	Наименование	Кол.	Примечание
			<u>Сборочные единицы</u>		
А4	1	У-01-01/80.5-030	Каркас плоский КР-71	2	
			<u>Детали</u>		
В1	2	У-01-01/80.5-101	Стержень арматурный ФБЛ ГОСТ 5781-81 С-200	28	0,04 кг

У-01-01/80.5-100				Этапы	Масса	Масштаб	
Нач. отв.	Дубовьев	М.И.	Каркас пространственный КП 98	Р	29.5		
Н. контр.	Беляев	В.И.		Лист	Листов 1		
Гл. констр.	Беляев	В.И.		Проектный институт			
Р.ж. эр.	Копрачко	В.И.					
Ст. инж.	Котельникова	Э.И.					
Техник	Гибридова	Г.А.					
Ст. инж.	Костомаров	А.И.					



Код	Зона	№	Обозначение	Наименование	Кол.	Примечание
				<u>Сборочные единицы</u>		
А4	1		У-01-01/80.5-020	Каркас плоский КР69	1	
А4	2		-01	Каркас плоский КР70	1	
				<u>Детали</u>		
				Стержень арматурный		
Б4	3		У-01-01/80.5-201	ф8AII ГОСТ 5781-81 с-250	4	0,1 кг
Б4	4		-01	ф8AII ГОСТ 5781-81 с-450	4	0,18 кг

			<b>У-01-01/80.5-200</b>			
Исполн.	Зинаев	Иван	<b>Каркас пространственный КР99</b>	Стальной	Макс.	Максимум
Н. контр.	Беляев	Франц		р	10.1	
Гл. констр.	Беляев	Франц		Лист	Листов	1
Рук. гр.	Вокрочка	Владимир		Проектный институт		
Ст. инж.	Котельникова	Эвлия				
Техник	Габриладзе	Таб.				
Ст. инж.	Костомаров	Николай				



Формат	Экз.	№з.	Обозначение	Наименование	№л.	Примечание
				<u>Сборочные единицы</u>		
A4		1	У-01-01/80.5-010	Каркас плоский КР68	2	
				<u>Детали</u>		
B4		2	У-01-01/80.5-301	Стержень арматурный		
				ФБАГ ГОСТ 5781-81 $\phi=360$	24	208 кг

			<b>У-01-01/80.5-300</b>			
Нач. отв.	Зимовьев	Лунин	Каркас пространственный КП 100	Сталь	Масса	Мощность
Н. контр.	Беляев	Фельд		Р	25,7	
Гл. констр.	Беляев	Белин		Лист	Листов 1	
Рук. зр.	Ватрачкова	Васильев		Проектный институт №1		
Ст. инж.	Катерина	Жокин				
Техник	Гаврилова	Таврица				
Сл. инж.	Костыльков	Жокин				

Формат	Зона	Лист	Обозначение	Наименование	Кол.	Примеч.
				<u>Документация</u>		
A4			У-01-01/80.5-400 СБ	Сборочный чертеж		
A4			-000 ТО	Техническое описание		
				<u>У-01-01/80.5-400</u>		КП 101
				<u>Сборочные единицы</u>		
A4	1		У-01-01/80.5-010	Каркас плоский КР 68	3	
				<u>Детали</u>		
				Стержень арматурный		
B4	2		У-01-01/80.5-401	ФБА I ГОСТ 5781-81 L=540	24	0,12 кг
				<u>У-01-01/80.5-400-01</u>		КП 102
				<u>Сборочные единицы</u>		
A4	1		У-01-01/80.5-010-04	Каркас плоский КР 75	4	
				<u>Детали</u>		
				Стержень арматурный		
B4	2		У-01-01/80.5-401-01	ФБА I ГОСТ 5781-81 L=1100	12	0,24 кг

ШИВ. № Лист. Подпись и дата. Объем шиф. №

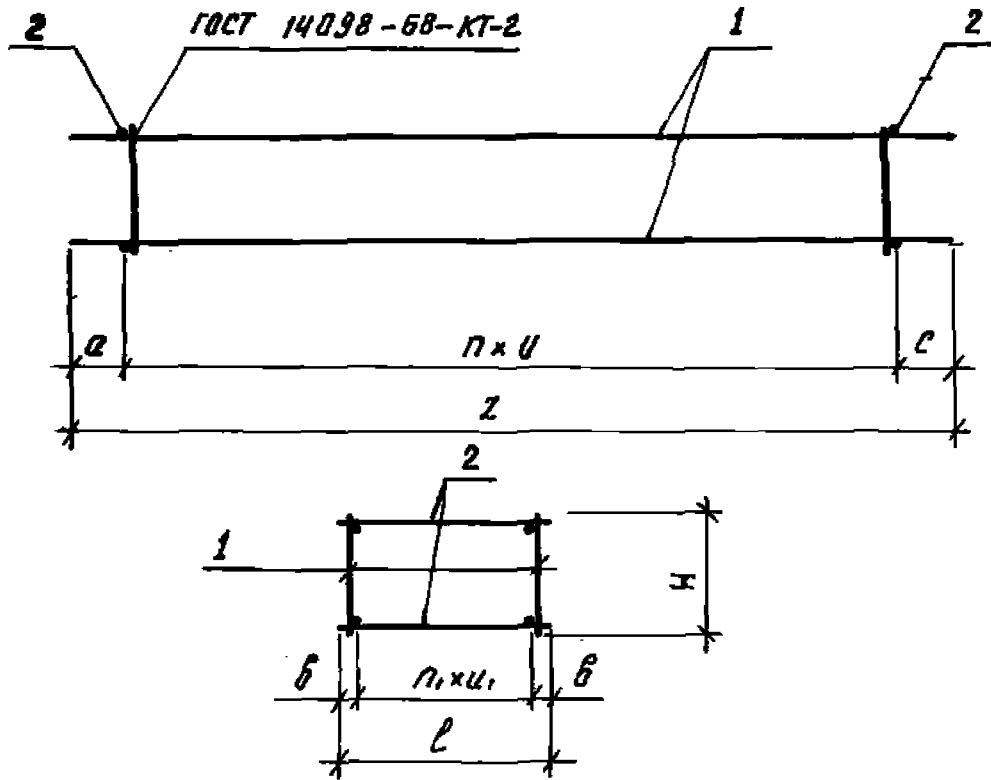
У-01-01/80.5-400		
Нач. отд.	Зиновьев	
Н.контр.	Беляев	Фемф
Гл.констр.	Беляев	Фемф
Рук.гр.	Вакрачко	Григор
Ст.инж.	Кателина	Эвлин
Ст.техник	Гаврилова	Шив
Ст.инж.	Костельцева	Рисел
Каркас пространственный		
КП (КП 101 - КП 104, КП 108 - КП 113)		
Стадия	Лист	Листов
Р	1	3
Проектный институт №1		



Формат	Зона	Поз.	Обозначение	Наименование	Кол.	Примеч
				<u>У-01-01/80.5-400-02</u>		КП 103
				<u>Сборочные единицы</u>		
А4		1	У-01-01/80.5-010-05	Каркас плоский КР76	4	
				<u>Детали</u>		
				Стержень арматурный		
Б4		2	У-01-01/80.5-401-01	ФБА I ГОСТ 5781-81 L=1100	12	0.24 кг
				<u>У-01-01/80.5-400-03</u>		КП 104
				<u>Сборочные единицы</u>		
А4		1	У-01-01/80.5-010-06	Каркас плоский КР77	4	
				<u>Детали</u>		
				Стержень арматурный		
Б4		2	У-01-01/80.5-401-01	ФБА I ГОСТ 5781-81 L=1100	12	0.24 кг
				<u>У-01-01/80.5-400-04</u>		КП 108
				<u>Сборочные единицы</u>		
А4		1	У-01-01/80.5-010-01	Каркас плоский КР72	4	
				<u>Детали</u>		
				Стержень арматурный		
Б4		2	У-01-01/80.5-401-01	ФБА I ГОСТ 5781-81 L=1100	28	0.24 кг
				<u>У-01-01/80.5-400-05</u>		КП 109
				<u>Сборочные единицы</u>		
А4		1	У-01-01/80.5-010-02	Каркас плоский КР73	4	
				<u>Детали</u>		
				Стержень арматурный		
Б4		2	У-01-01/80.5-401-01	ФБА I ГОСТ 5781-81 L=1100	28	0.24 кг
У-01-01/80.5-400						Лист
						2

ФОРМАТ	ЗОНА	ПОЗ.	Обозначение	Наименование	Кол.	Примеч.
				<u>У-01-01/80.5-400-06</u>		КП 110
				<u>Сборочные единицы</u>		
А4		1	У-01-01/80.5-010-03	Каркас плоский КР74	4	
				<u>Детали</u>		
				Стержень арматурный		
Б4		2	У-01-01/80.5-401-01	Ф6А1 ГОСТ 5781-81 L=1100	28	0.24 кг
				<u>У-01-01/80.5-400-07</u>		КП 111
				<u>Сборочные единицы</u>		
А4		1	У-01-01/80.5-010-10	Каркас плоский КР81	4	
				<u>Детали</u>		
				Стержень арматурный		
Б4		2	У-01-01/80.5-401-01	Ф6А1 ГОСТ 5781-81 L=1100	26	0.24 кг
				<u>У-01-01/80.5-400-08</u>		КП 112
				<u>Сборочные единицы</u>		
А4		1	У-01-01/80.5-010-11	Каркас плоский КР82	4	
				<u>Детали</u>		
				Стержень арматурный		
Б4		2	У-01-01/80.5-401-01	Ф6А1 ГОСТ 5781-81 L=1100	26	0.24 кг
				<u>У-01-01/80.5-400-09</u>		КП 113
				<u>Сборочные единицы</u>		
А4		1	У-01-01/80.5-010-12	Каркас плоский КР83	4	
				<u>Детали</u>		
				Стержень арматурный		
Б4		2	У-01-01/80.5-401-01	Ф6А1 ГОСТ 5781-81 L=1100	26	0.24 кг
<u>У-01-01/80.5-400</u>						Лист
						3

ШНБ № 1000. Подпись и дата встав. ШС.М



Обозначение	Марка	n	n <sub>1</sub>	Размеры, мм								Масса кг
				u	a	c	z	u	b	l	h	
У-01-01/80.5-400	КП 101	11	2	300	130	170	3600	250	20	540	100	38,6
-01	КП 102	5									320	18,1
-02	КП 103										220	17,3
-03	КП 104										190	17,3
-04	КП 108										320	46,7
-05	КП 109	13	3	400	300	300	5800	350	25	1100	220	43,1
-06	КП 110	12									190	41,9
-07	КП 111										320	44,2
-08	КП 112										220	41,0
-09	КП 113										190	39,4

У-01-01/80.5-400 СБ

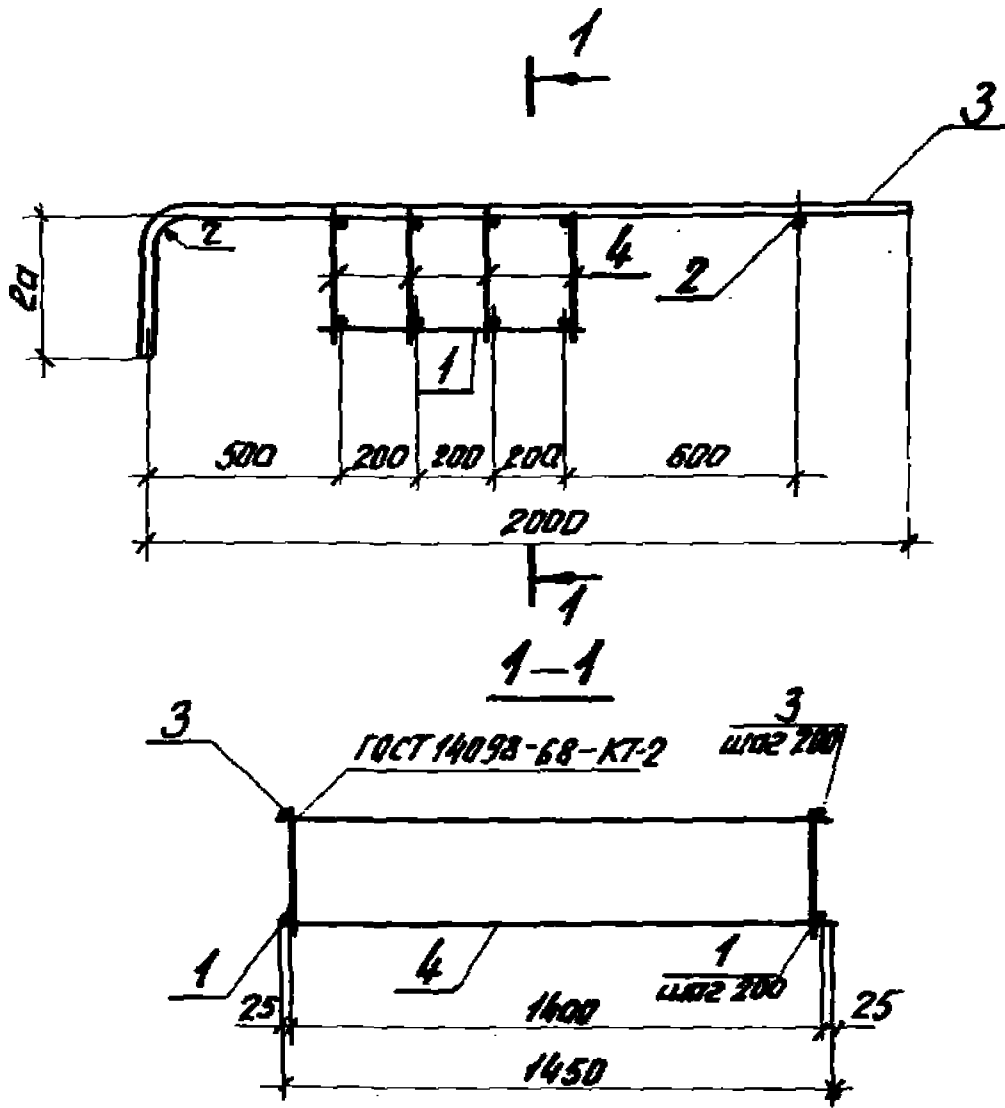
Науч. отд.	Занозлев		Каркас пространственный КП (КП 101 ÷ КП 104, КП 108 ÷ КП 113) Сборочный чертеж	Стадия	Масса	Масштаб
И. контр.	Беляев			Р	см, табл.	
Гл. проект.	Беляев			Лист	Листов 1	
Рук. гр.	Вокрачко			Проектный институт №1		
Ст. инж.	Кателина					
Ст. техник	Гаврилова					
Ст. инж.	Костельцева					

Формат Листа	Поз.	Обозначение	Наименование	Кол.	Приме- чание
			<u>Документация</u>		
А4		У-01-01/80.5-600СБ	Сборочный чертёж		
А4		-000 Т0	Техническое описание		
			У-01-01/80.5-600.		КП 105
			<u>Сборочные единицы</u>		
А4	4	У-01-01/80.5-010-07	Каркас плоский КР 78	4	
			<u>Детали</u>		
			Стержень арматурный ГОСТ 5781-81		
Б4	1	У-01-01/80.5-601	Ф6АІ L=650	8	0.14 кг
Б4	2	-01	Ф10АІ L=1450	1	0.9 кг
Б4	3	-602	Ф16АІ L=2340	8	3.7 кг
			У-01-01/80.5-600-01		КП 106
			<u>Сборочные единицы</u>		
А4	4	У-01-01/80.5-010-08	Каркас плоский КР 79	4	
			<u>Детали</u>		
			Стержень арматурный ГОСТ 5781-81		
Б4	1	У-01-01/80.5-601	Ф6АІ L=650	8	0.14 кг
Б4	2	-01	Ф10АІ L=1450	1	0.9 кг
Б4	3	-602-01	Ф16АІ L=2240	8	3.5 кг

УТВЕРЖДЕНО: [подпись] И.И. [подпись]

Испол. отб	Зинovieв	И.И.	У-01-01/80.5-500			
Н.контр.	Белаяев	В.И.				
Тл.контр.	Белаяев	В.И.	Каркас пространственный КП (КП105±КП107)	Стадия	Лист	Листов
Рук.гр.	Вокрачко	В.И.		Р	1	2
Ст.инж.	Кателина	К.И.		Проектный институт №1		
Техник	Гаврилова	Г.В.				
Ст. инж	Костелова	К.И.				





Обозначение	Марка	Р <sub>н</sub> мм	г мм	Масса кг
У-01-01/80.5-500	КП 105	370	80	41.6
-01	КП 106	270		39.2
-02	КП 107	240	70	32.4

**У-01-01/80.5-500 СБ**

Исполн.	Зинovieв	Виз	<b>Каркас пространственный</b> КП (КП 105 ÷ КП 107) <b>Сборочный чертеж</b>	Стандарт	Масса	Масштаб
Н. контр.	Беллев	Фенер		Р	см	
Гл. констр.	Беллев	Фенер		табл.		
Рук. эр.	Вокрочко	Визин		Лист	Листов	1
Ст. инж.	Антелина	Жамин		<b>Проектный институт</b>		
Техник	Гобринова	Тобт				
Ст. инж.	Костельцев	Коси				

Формат	Зона	Поз.	Обозначение	Наименование	Кол.	Примеч.
				<u>Документация</u>		
А4			У-01-01/80.5-010СБ	Сборочный чертеж		
А4			- 000 Т0	Техническое описание		
				<u>У-01-01/80.5-010</u>		КР 68
				<u>Детали</u>		
				Стержень арматурный		
Б4	1		У-01-01/80.5-011	Ф16АIII ГОСТ 5781-81 E=3600	2	5,7 кг
Б4	2		- 012	Ф6АI ГОСТ 5781-81 E=180	12	0,04 кг
				<u>У-01-01/80.5-010-01</u>		КР 72
				<u>Детали</u>		
				Стержень арматурный		
Б4	1		У-01-01/80.5-012-01	Ф10АI ГОСТ 5781-81 E=5800	2	3,6 кг
Б4	2		- 011-01	Ф6АIII ГОСТ 5781-81 E=320	39	0,07 кг
				<u>У-01-01/80.5-010-02</u>		КР 73
				<u>Детали</u>		
				Стержень арматурный		
Б4	1		У-01-01/80.5-012-01	Ф10АI ГОСТ 5781-81 E=5800	2	3,6 кг
Б4	2		- 011-02	Ф6АIII ГОСТ 5781-81 E=220	39	0,05 кг

Нач. отд.	Зиновьев	Рук.		У-01-01/80.5-010	Стр.	Лист	Листов
Н. контр.	Беляев	Финанс.					
Гл. констр.	Беляев	Вант.		Каркас плоский КР (КР 68, КР 72 ÷ КР 83)	Р	1	4
Рук. гр.	Вокряков	Возм.					
Ст. инж.	Котелина	Электр.					
Ст. техн.	Гаврилова	Экспл.					
Ст. инж.	Котельникова	Класс.					
					Проектный институт		

Код	Лист	Обозначение	Наименование	Кол.	Примеч.
			<u>У-01-01/80.5-010-03</u>		КР74
			<u>Детали</u>		
			Стержень арматурный		
Б4	1	У-01-01/80.5-012-01	φ10 А I ГОСТ 5781-81 L=5800	2	3.6 кг
Б4	2	-011-03	φ6 А II ГОСТ 5781-81 L=190	39	0.04 кг
			<u>У-01-01/80.5-010-04</u>		КР75
			<u>Детали</u>		
			Стержень арматурный		
Б4	1	У-01-01/80.5-012-02	φ10 А I ГОСТ 5781-81 L=2550	2	1.6 кг
Б4	2	-011-01	φ6 А III ГОСТ 5781-81 L=320	9	0.07 кг
			<u>У-01-01/80.5-010-05</u>		КР76
			<u>Детали</u>		
			Стержень арматурный		
Б4	1	У-01-01/80.5-012-02	φ10 А I ГОСТ 5781-81 L=2550	2	1.6 кг
Б4	2	-011-02	φ6 А III ГОСТ 5781-81 L=220	9	0.05 кг
			<u>У-01-01/80.5-010-06</u>		КР77
			<u>Детали</u>		
			Стержень арматурный		
Б4	1	У-01-01/80.5-012-02	φ10 А I ГОСТ 5781-81 L=2550	2	1.6 кг
Б4	2	-011-03	φ6 А III ГОСТ 5781-81 L=190	9	0.04 кг
			<u>У-01-01/80.5-010</u>		Лист

Лист № 15 из 15 листов. Проверено и выдано



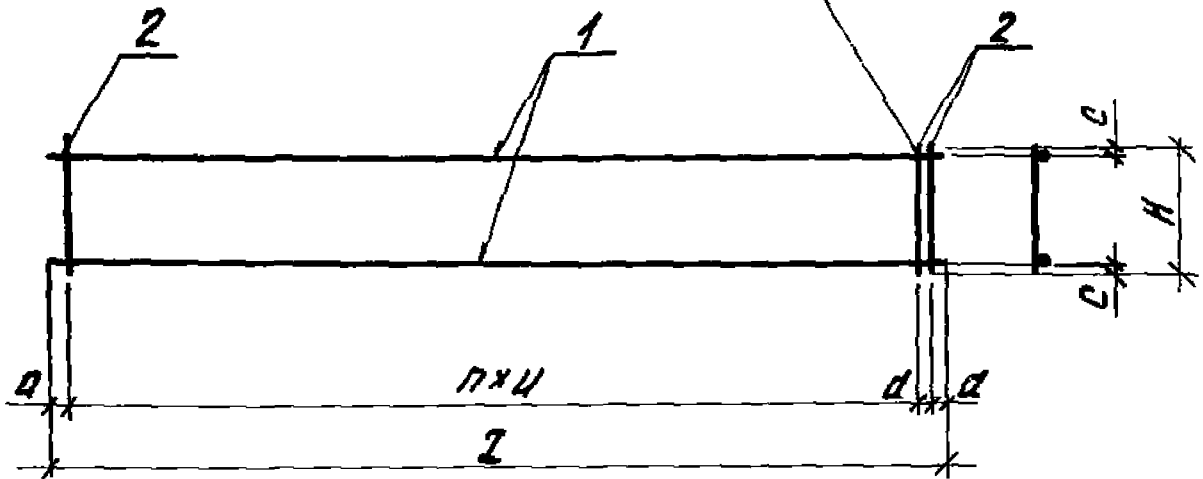
Формат	Зона	Поз.	Обозначение	Наименование	Кол.	Примеч.
				<u>У-01-01/80.5-010-07</u>		КР 78
				<u>Детали</u>		
				Стержень арматурный		
Б4		1	У-01-01/80.5-012-03	φ 10 А I ГОСТ 5781-81 L=1450	2	0.9 кг
Б4		2	-011-01	φ 6 А II ГОСТ 5781-81 L=320	10	0.07 кг
				<u>У-01-01/80.5-010-08</u>		КР 79
				<u>Детали</u>		
				Стержень арматурный		
Б4		1	У-01-01/80.5-012-03	φ 10 А I ГОСТ 5781-81 L=1450	2	0.9 кг
Б4		2	-011-02	φ 6 А II ГОСТ 5781-81 L=220	10	0.05 кг
				<u>У-01-01/80.5-010-09</u>		КР 80
				<u>Детали</u>		
				Стержень арматурный		
Б4		1	У-01-01/80.5-012-03	φ 10 А I ГОСТ 5781-81 L=1450	2	0.9 кг
Б4		2	-011-03	φ 6 А II ГОСТ 5781-81 L=190	10	0.04 кг
				<u>У-01-01/80.5-010-10</u>		КР 81
				<u>Детали</u>		
				Стержень арматурный		
Б4		1	У-01-01/80.5-012-04	φ 10 А I ГОСТ 5781-81 L=5550	2	3.4 кг
Б4		2	-011-01	φ 6 А II ГОСТ 5781-81 L=320	38	0.07 кг

Формат	Зона	Поз.	Обозначение	Наименование	Кол.	Примеч.
				<u>У-01-01/80.5-010-11</u>		КР 82
				<u>Детали</u>		
				<u>Стержень арматурный</u>		
Б4		1	У-01-01/80.5-012-04	φ 10 А I ГОСТ 5781-81 L=5550	2	3.4 кг
Б4		2	-011-01	φ 6 А III ГОСТ 5781-81 L=220	38	0.05 кг
				<u>У-01-01/80.5-010-12</u>		КР 83
				<u>Детали</u>		
				<u>Стержень арматурный</u>		
Б4		1	У-01-01/80.5-012-04	φ 10 А I ГОСТ 5781-81 L=5550	2	3.4 кг
Б4		2	-011-03	φ 6 А III ГОСТ 5781-81 L=190	38	0.04 кг

Имя на полях, подписать и дату. Взам. инв. №

У-01-01/80.5-010

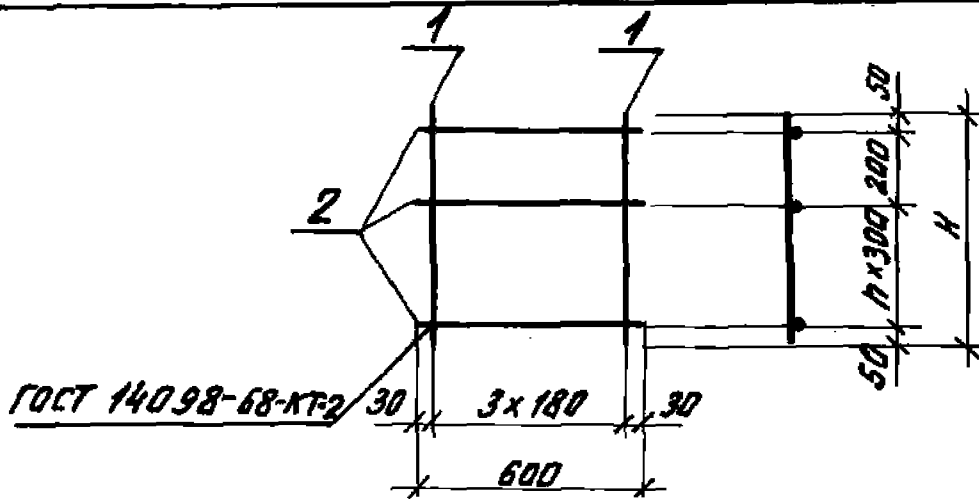
ГОСТ 14098-68-КФ-2



Обозначение	Марка	n	Размеры, мм						Масса кг
			а	а	а	с	Н	Л	
У-01-01/80,5-010	КР68	11	300	150		20	180	3500	11,9
-01	КР72						320		10,0
-02	КР73	38	150	50			220	5800	9,1
-03	КР74						190		8,8
-04	КР75						320		3,8
-05	КР76	8	300	75	-	15	220	2550	3,6
-06	КР77						190		3,6
-07	КР78						320		2,5
-08	КР79	9		50			220	1450	2,3
-09	КР80						190		2,2
-10	КР81		150				320		9,5
-11	КР82	36		25	100		220	5550	8,7
-12	КР83						190		8,3

У-01-01/80,5-010СБ

Исполн.	Зиньков	Лист	Каркас плоский КР (КР 68 КР72-КР83) Сборочный чертеж	Стадия	Масштаб	Масштаб	
Н.контр.	Беляев	Всего		Р	см.		
Гл.контр.	Беляев	Всего			табл.		
Рук. гр.	Вокрячко	Всего		Лист		Листов	1
Ст. инж.	Котелица	Всего					
Ст. техн.	Габрыльов	Всего					
Ст. инж.	Костельцев	Всего				Проектный институт №1	



Обозначение	Марка	n	H мм	Масса кг
У-01-01/80.5-020	КР 69	1	600	3.6
-01	КР 70	2	900	5.4

Формат	Зона	Поз.	Обозначение	Наименование	Кол.	Примеч.
				<u>У-01-01/80.5-020</u>		КР 69
				<u>Детали</u>		
				Стержень арматурный		
Б4		1	У-01-01/80.5-021	φ14 АІІ ГОСТ 5781-81 R=600	4	0,72 кг
Б4		2	-022	φ8 АІ ГОСТ 5781-81 R=600	3	0,24 кг
				<u>У-01-01/80.5-020-01</u>		КР 70
				<u>Детали</u>		
				Стержень арматурный		
Б4		1	У-01-01/80.5-021-01	φ14 АІІ ГОСТ 5781-81 R=900	4	1,1 кг
Б4		2	-022	φ8 АІ ГОСТ 5781-81 R=600	4	0,24 кг

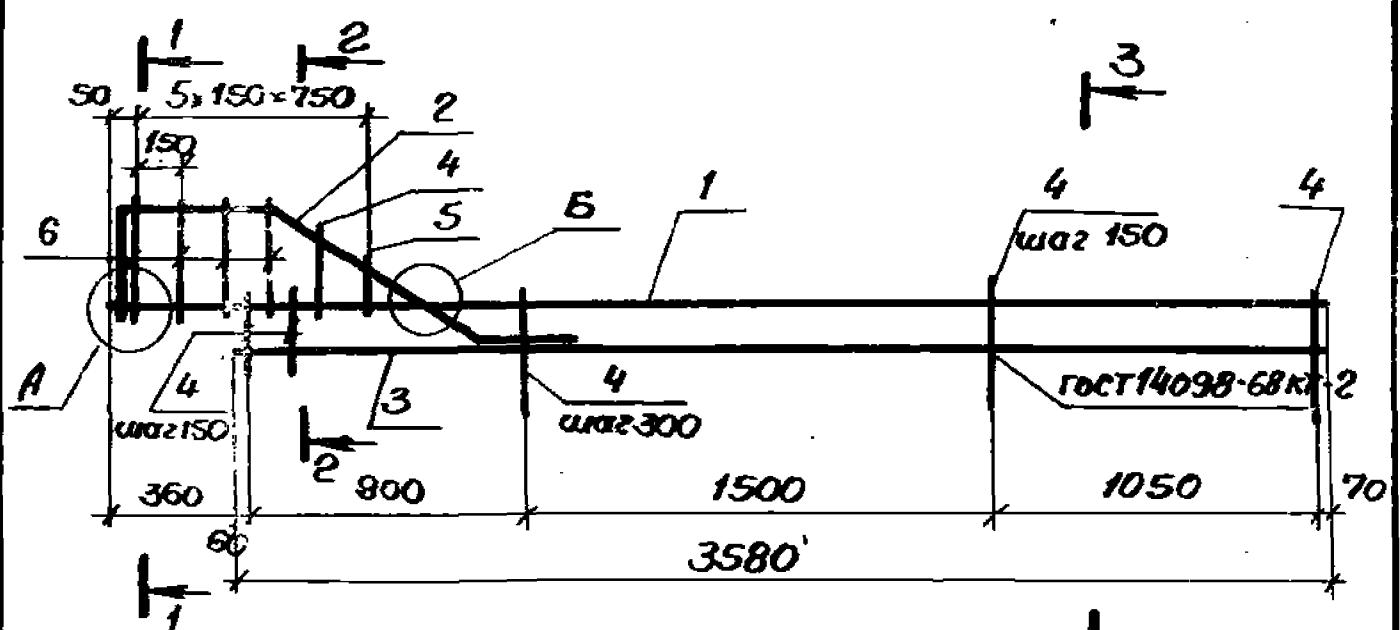
Изм. в табл. Подпись и дата

**У-01-01/80.5-020**

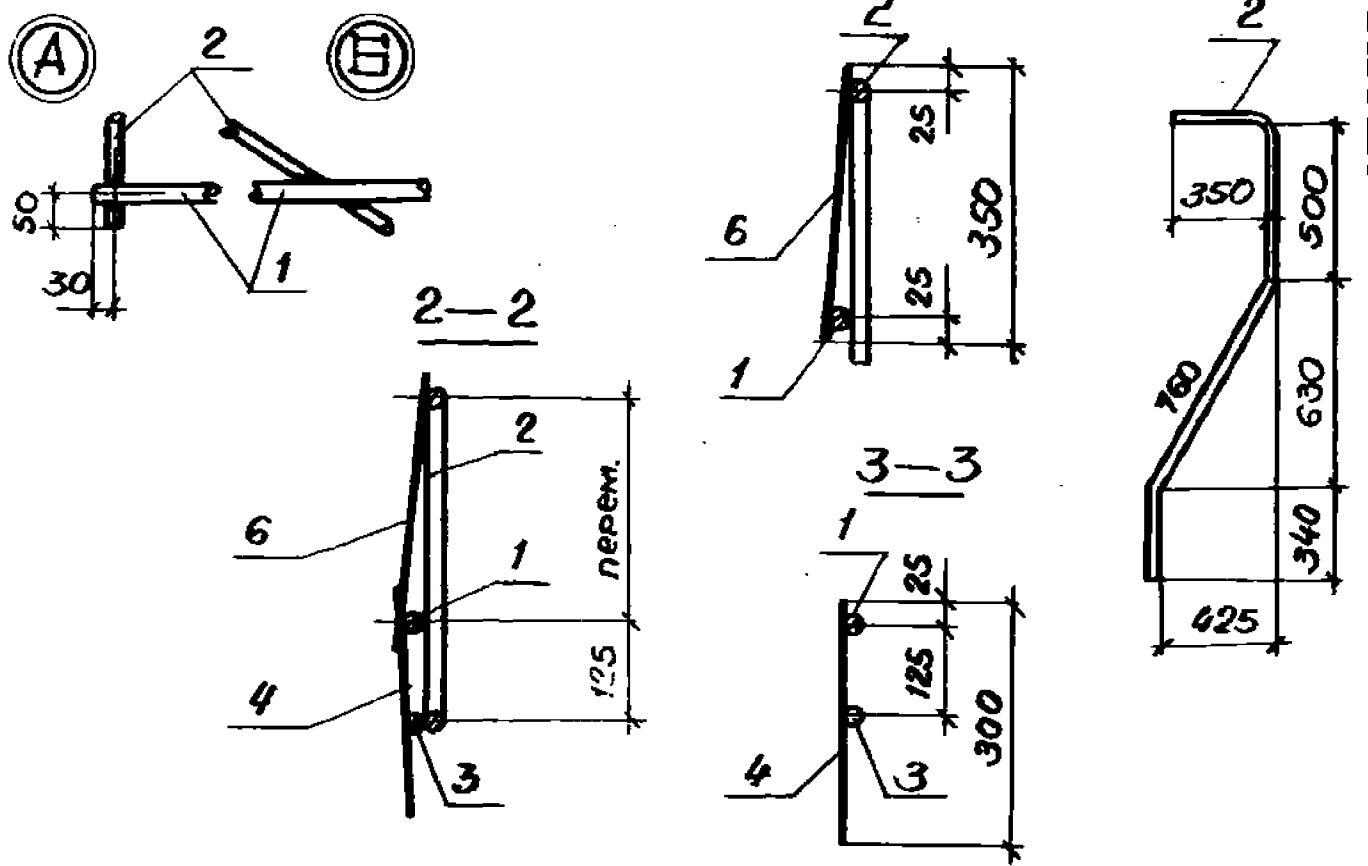
Исполн.	Зинovieв	М.И.	<p><b>Каркас плоский КР</b> (КР 69, КР 70) <b>Сборочный чертеж</b></p>	Страниц	Масса	Масштаб
И.контр.	Беляев	Б.И.		Р	см.	
Гл.контр.	Беляев	Б.И.			Табл.	
Рук.ер.	Вокрячко	В.И.		Лист	Листов	
Ст.инж.	Котелина	К.И.		Проектный институт №1		
Ст.техн.	Гаврилова	Г.И.				
Ст.инж.	Костельцева	К.И.				

Формат Зона	Поз.	Обозначение	Наименование	Кол.	Приме- чание
			<u>Документация</u>		
А4		У-01-01/80.5-030СБ	Сборочный чертеж		
А4		-000 Т0	Техническое описание		
			<u>У-01-01/80.5-030</u>		КР74
			<u>Детали</u>		
			Стержень арматурный ГОСТ 5781-81		
Б4	1	У-01-01/80.5-031	Ф16АIII L=3940	1	6,2 кг
Б4	2	-01	Ф16АIII L=1950	1	3,1 кг
Б4	3	-02	Ф12АIII L=3580	1	3,2 кг
Б4	4	032	Ф6АI L=300	20	0,07 кг
Б4	5	-01	Ф6АI L=200	1	0,04 кг
Б4	6	-02	Ф6АI L=350	4	0,08 кг

Испол. от	Зиндаев	Л/4	У-01-01/80.5-030		
И. контр.	Белаяев	(Белаяев)			
Сх. контр.	Белаяев	Вестн	Каркас плоский КР74		
Рук. гр.	Волковко	Волковко			
Ст. инж.	Кателаниа	Хайс	Стадия	Лист	Листов
Техник	Габрилова	Габрилова	Р		1
Ст. техн.	Постельникова	Постельникова	Проектный институт №1		



Детали сварки



И.С. Н. Подл. Подпись и дата Взам. инст.

И.С. Н. Подл.	Подпись и дата	Взам. инст.
И.С. Н. Подл.	Подпись и дата	Взам. инст.
И.С. Н. Подл.	Подпись и дата	Взам. инст.
И.С. Н. Подл.	Подпись и дата	Взам. инст.
И.С. Н. Подл.	Подпись и дата	Взам. инст.
И.С. Н. Подл.	Подпись и дата	Взам. инст.
И.С. Н. Подл.	Подпись и дата	Взам. инст.
И.С. Н. Подл.	Подпись и дата	Взам. инст.
И.С. Н. Подл.	Подпись и дата	Взам. инст.
И.С. Н. Подл.	Подпись и дата	Взам. инст.

У-01-01/80.5-030 СБ

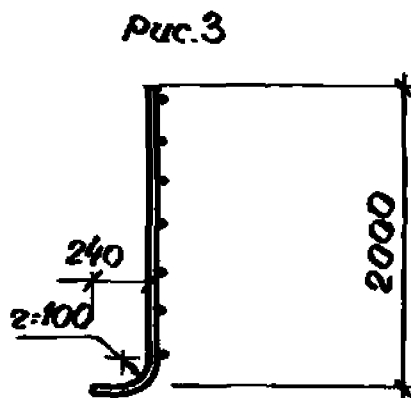
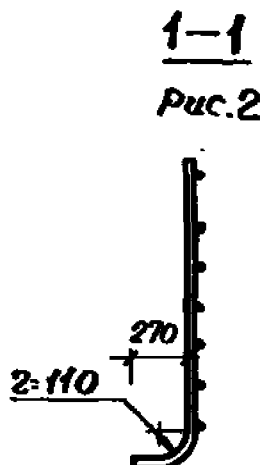
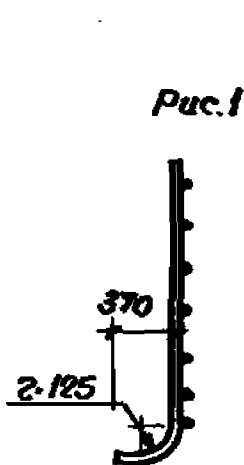
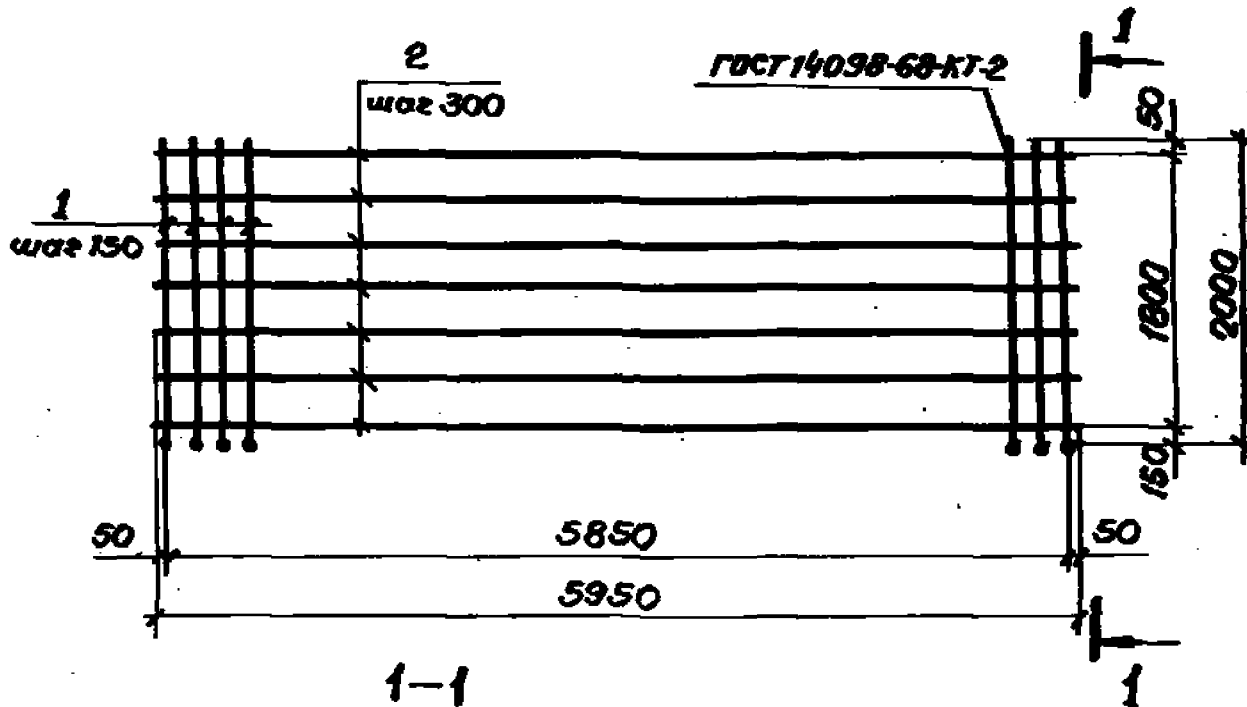
Каркас плоский КР71  
Сборочный чертеж

Диаметр	Масса	Масштаб
Р	К.2	
Лист	Листов 1	

ПРОЕКТИНЬИ ИНСТИТУТ

Формат	Зона	Поз.	Обозначение	Наименование	Кол	Примечание
				<u>Документация</u>		
АУ			У-01-01/80.5-040СБ	Сборочный чертеж		
АУ			-000ТО	Техническое описание		
				<u>У-01-01/80.5-040</u>		С 96
				<u>Детали</u>		
				Стержень арматурный		
БУ	1		У-01-01/80.5-041	φ25 А III ГОСТ 5781-81 L=2320	40	8,9 кг
БУ	2		-042	φ12 А I ГОСТ 5781-81 L=5950	7	5,3 кг
				<u>У-01-01/80.5-040-01</u>		С 97
				<u>Детали</u>		
				Стержень арматурный		
БУ	1		У-01-01/80.5-041-01	φ22 А III ГОСТ 5781-81 L=2220	40	6,6 кг
БУ	2		-042-01	φ10 А I ГОСТ 5781-81 L=5950	7	3,7 кг
				<u>У-01-01/80.5-040-02</u>		С 98
				<u>Детали</u>		
				Стержень арматурный		
БУ	1		У-01-01/80.5-041-02	φ20 А III ГОСТ 5781-81 L=2200	40	5,4 кг
БУ	2		-042-01	φ10 А I ГОСТ 5781-81 L=5950	7	3,7 кг

Нач. отд.	Зиновьев	Л.И.А.	У-01-01/80.5-040	Сетка арматурная с (С 96 ÷ С 98)	Стадия	Лист	Листов
Н.констр.	Беляев	Б.И.И.			Р		1
Л.констр.	Беляев	Б.И.И.			Проектный институт		
Рук. гр.	Вакрачко	В.И.И.					
Ст. инж.	Котелина	К.И.И.					
Техник	Гаврилова	Г.И.И.					
Ст. инж.	Костелова	К.И.И.					



Обозначение	Марка	Рис	Масса кг
У-01-01/80.5-040	С96	1	393.1
-01	С97	2	289.9
-02	С98	3	241.9

Изм. №	Дата	Исполнитель	Проверено	Утверждено	У-01-01/80.5-040 СБ		
Исполн.	Зимовьева	В.И.	С.И.	С.И.	Сетка арматурная С (С96-С98)	Р	См. табл.
И.контр.	Белая	В.И.	С.И.	С.И.			
Тех.контр.	Белая	В.И.	С.И.	С.И.	Сборочный чертеж	Лист	Листов 1
Рук.гр.	Вокрачко	В.И.	С.И.	С.И.			
Ст.инж.	Кателкина	В.И.	С.И.	С.И.	ПРОЕКТИНЬ ИНСТИТУТ		
Техник	Гаврилова	В.И.	С.И.	С.И.			
Ст.инж.	Истоминцева	В.И.	С.И.	С.И.			



Вариант	Зона	Поз.	Обозначение	Наименование	Кол.	Примеч.
				<u>Документация</u>		
А4			У-01-01/80.5-050СБ	Сборочный чертеж		
А4			-000ТД	Техническое описание		
				<u>У-01-01/80.5-050</u>		с 99
				<u>Детали</u>		
				Стержень арматурный		
Б4	1		У-01-01/80.5-051	φ 25 АIII ГОСТ 5781-81 Р-6600	20	25.4 кг
Б4	2		-052	φ 12 АI ГОСТ 5781-81 Р-2950	22	2.6 кг
				<u>У-01-01/80.5-050-01</u>		с 100
				<u>Детали</u>		
				Стержень арматурный		
Б4	1		У-01-01/80.5-051-01	φ 18 АIII ГОСТ 5781-81 Р-6600	20	13.2 кг
Б4	2		-052-01	φ 8 АI ГОСТ 5781-81 Р-2950	22	1.2 кг
				<u>У-01-01/80.5-050-02</u>		с 101
				<u>Детали</u>		
				Стержень арматурный		
Б4	1		У-01-01/80.5-051-02	φ 25 АIII ГОСТ 5781-81 Р-3600	30	13.9 кг
Б4	2		-052-02	φ 14 АI ГОСТ 5781-81 Р-2950	12	3.6 кг

Илч. отд.	Зиновьев	Илч.	У-01-01/80.5-050  СЕТКА АРМАТУРНАЯ С (С 99 ÷ С 112)	Стр.	Лист	Листов
И.контр.	Беляев	Беляев		Р	1	4
Гл.контр.	Беляев	Беляев		ПРОЕКТНЫЙ ИНСТИТУТ №1		
Рук. гр.	Вокрачка	Вокрачка				
Ст. инж.	Кателина	Кателина				
Ст. техн.	Гаврилова	Гаврилова				
Ст. инж.	Костальцев	Костальцев				

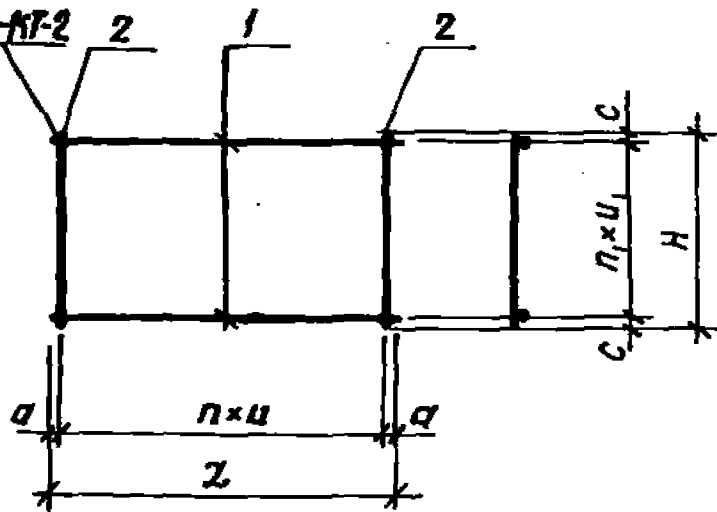
Формат Зона	Пос.	Обозначение	Наименование	Кол.	Примеч.
			<u>У-01-01/80.5-050-03</u>		С102
			<u>Детали</u>		
			Стержень арматурный		
64	1	У-01-01/80.5-051-03	φ22 АIII ГОСТ 5781-81 E-3600	24	10,7 кг
64	2	-052-03	φ12 АI ГОСТ 5781-81 E-2925	12	2,6 кг
			<u>У-01-01/80.5-050-04</u>		С103
			<u>Детали</u>		
			Стержень арматурный		
64	1	У-01-01/80.5-051-03	φ22 АIII ГОСТ 5781-81 E-3600	20	10,7 кг
64	2	-052-04	φ10 АI ГОСТ 5781-81 E-2950	12	1,8 кг
			<u>У-01-01/80.5-050-05</u>		С104
			<u>Детали</u>		
			Стержень арматурный		
64	1	У-01-01/80.5-051-04	φ25 АIII ГОСТ 5781-81 E-4500	21	17,3 кг
64	2	-052-05	φ8 АI ГОСТ 5781-81 E-2100	12	0,8 кг
			<u>У-01-01/80.5-050-06</u>		С105
			<u>Детали</u>		
			Стержень арматурный		
64	1	У-01-01/80.5-051-04	φ25 АIII ГОСТ 5781-81 E-4500	19	17,3 кг
64	2	-052-06	φ8 АI ГОСТ 5781-81 E-1900	12	0,75 кг
			<u>У-01-01/80.5-050</u>		Итого 2

У-01-01/80.5-050-03

Формат Зона	Лист	Обозначение	Наименование	Кол.	Примеч
			<u>У-01-01/80.5-050-07</u>		С 106
			<u>Детали</u>		
			Стержень арматурный		
Б4	1	У-01-01/80.5-051-04	Ф25 АIII ГОСТ 5781-81 E=4500	17	17,3 кг
Б4	2	- 052-07	ФВЛ ГОСТ 5781-81 E=2150	12	1,0 кг
			<u>У-01-01/80.5-050-08</u>		С 107
			<u>Детали</u>		
			Стержень арматурный		
Б4	1	У-01-01/80.5-051-05	Ф22 АIII ГОСТ 5781-81 E=4500	13	13,4 кг
Б4	2	- 052-08	Ф6 ЛI ГОСТ 5781-81 E=1850	12	0,4 кг
			<u>У-01-01/80.5-050-09</u>		С 108
			<u>Детали</u>		
			Стержень арматурный		
Б4	1	У-01-01/80.5-051-06	Ф20 АIII ГОСТ 5781-81 E=4500	15	11,1 кг
Б4	2	- 052-09	ФВЛ ГОСТ 5781-81 E=2150	12	0,5 кг
			<u>У-01-01/80.5-050-10</u>		С 109
			<u>Детали</u>		
			Стержень арматурный		
Б4	1	У-01-01/80.5-051-05	Ф22 АIII ГОСТ 5781-81 E=4500	15	13,4 кг
Б4	2	- 052-09	Ф6 ЛI ГОСТ 5781-81 E=2150	12	0,5 кг
У-01-01/80.5-050					Лист 3



ГОСТ 14098-68-КТ-2

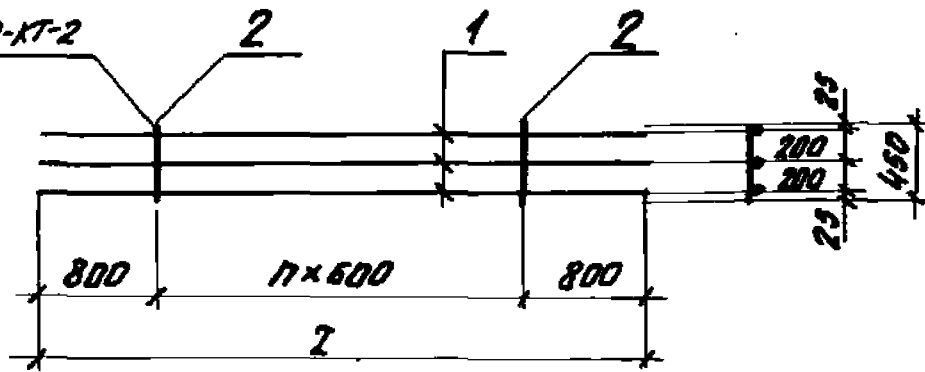


Обозначение	Марка	п	п.	Размеры, мм						Масса кг
				а	ц	z	c	ц	H	
У-01-01/80.5-050	С 99	21	19			6600	50	150	2950	565.3
-01	С 100									290.4
-02	С 101	11	29	150	300	3600	25	100		460.2
-03	С 102		23							125
-04	С 103		19				150	2950	235.6	
-05	С 104		20				50	100	2100	372.9
-06	С 105		18						1900	337.7
-07	С 106		16				25	150	2450	306.1
-08	С 107		12	50	400	4500			1850	179.0
-09	С 108		14						2150	172.5
-10	С 109								2150	207.0
-11	С 110			12				200	2450	150.3
-12	С 111									236.9
-13	С 112		7	5	35	100	770	35	100	570

У-01-01/80.5-050 СБ

Исполт. Зинювьев	Исполт. Беляев	Исполт. Беляев	Сетка прутурная с (С 99 ÷ С 112) Сборочный чертеж	Стадия	Масса	Масштаб	
Н. контр. Беляев	Исполт. Беляев	Исполт. Беляев		Р	см. табл.		
Рук. гр. Вокручко	Исполт. Беляев	Исполт. Беляев		Лист	Листов 1		
Ст. инж. Кателкина	Исполт. Беляев	Исполт. Беляев		ПРОЕКТИВНЫЙ ИНСТИТУТ И			
Ст. техн. Гаврилова	Исполт. Беляев	Исполт. Беляев					
Ст. инж. Костенко	Исполт. Беляев	Исполт. Беляев					

ГОСТ №098-68-КТ-2



Обозначение	Марка	n	2 мм	Марка КТ
У-01-01/80.5-060	С113	9	7000	82.5
-01	С114	4	4000	47.1

Формат	Зона	Поз.	Обозначение	Наименование	Кол.	Приме- чание
				<u>У-01-01/80.5-060</u>		С 113
				<u>Детали</u>		
				Стержень арматурный		
Б4		1	У-01-01/80.5-061	φ25АІІ ГОСТ 5781-81 L=7000	3	26,95кг
Б4		2	-062	φ8АІ ГОСТ 5781-81 L=450	10	0,18кг
				<u>У-01-01/80.5-060-01</u>		С 114
				<u>Детали</u>		
				Стержень арматурный		
Б4		1	У-01-01/80.5-061-01	φ25АІІ ГОСТ 5781-81 L=4000	3	15,4кг
Б4		2	-062	φ8АІ ГОСТ 5781-81 L=450	5	0,18кг

У-01-01/80.5-060

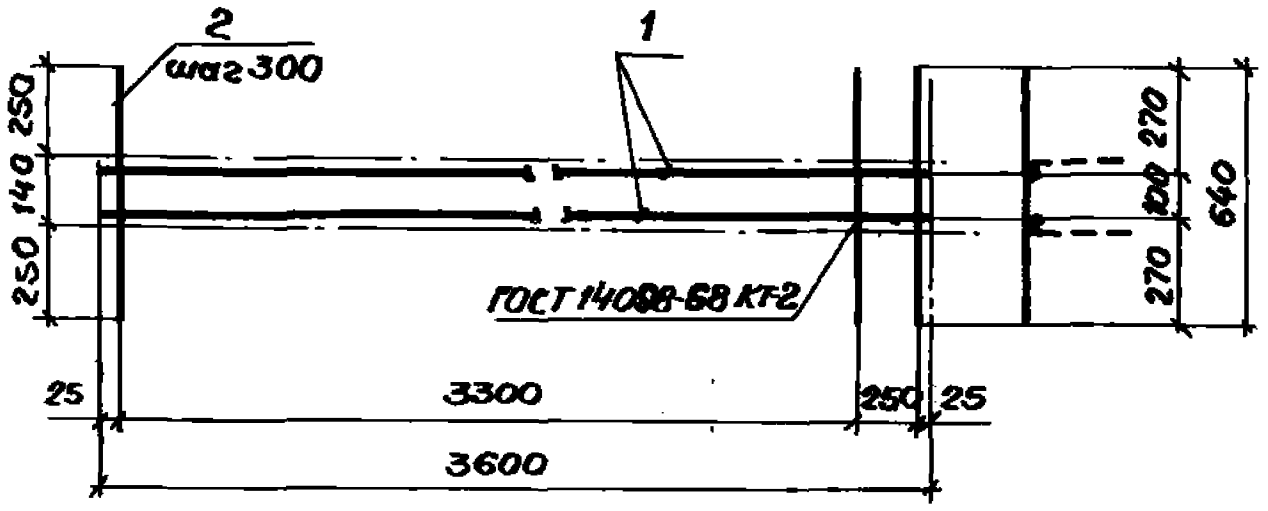
Сетка арматурная  
С (С113, С114)

Столб. Марка		Марка/Табл.	
Р	СМ.	Табл.	
		Лист	Листов
Проектный институт			

Лист 1 из 1. Всего листов 1. Формат А4. Масштаб 1:1.

Нач. отд.	Зиновьев	И.И.
Н.контр.	Беляев	В.В.
Гл.констр.	Беляев	В.В.
Рук. эк.	Вокрачка	В.В.
Ст. инж.	Кателлина	Д.Д.
Техник	Габрилова	Т.Т.
Ст. инж.	Костерцова	К.К.

А82/169



Формат	Зона	Поз	Обозначение	Наименование	Кол.	Примечание
				<u>Детали</u>		
				Стержень арматурный		
БХ		1	У-01-01/80.5-071	Ф6А ГОСТ 5781-81 L-3600	2	5.7 кг
БХ		2	-072	Ф6А I ГОСТ 5781-81 L-640	13	0.14 кг

У.01-01/80.5-070

Нач. отд.	Зиновьев	Вит	Сетка арматурная С 115	Статус	Масса	Масштаб
Ин. контр.	Беляев	Вит		Р	13.2	
Н. контр.	Беляев	Вит		Лист	Листов 1	
Рук. гр.	Вокрачко	Вит		ПРОЕКТНЫЙ ИНСТИТУТ 1		
Ст. инж.	Кателина	Тай				
Техник	Гаврилова	Тай				
Ст. инж.	Костельцев	Кост				