

ТИПОВЫЕ СТРОИТЕЛЬНЫЕ КОНСТРУКЦИИ, ИЗДЕЛИЯ И УЗЛЫ

СЕРИЯ 3.501.1-155

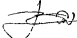
МАЧТЫ ОСВЕТИТЕЛЬНЫЕ  
С ЖЕЛЕЗОБЕТОННЫМИ ЦЕНТРИФУГИРОВАННЫМИ  
СТОЙКАМИ ЗАВОДСКОГО ИЗГОТОВЛЕНИЯ

выпуск 4


ЭЛЕКТРОТЕХНИЧЕСКАЯ ЧАСТЬ МАЧТ, РАСПОЛОЖЕННЫХ  
НА РАССТОЯНИИ МЕНЕЕ 5 м ОТ ЧАСТЕЙ КОНТАКТНОЙ СЕТИ  
РАБОЧИЕ ЧЕРТЕЖИ

Разработаны институтом Мосгипротранс

Утверждены Министерством путей сообщения

Главный инженер института:  В.Б. Скорняков

Введены в действие Мосгипротрансом

Главный инженер проекта:  В.В. Иванов

инв. № 1330/5



## 1. Электрооборудование

Подвод питания к мачтам осуществляется кабелем. Предусмотрено три случая:

- радиальное питание одной мачты (подвод одного кабеля);
- питание шлейфом (подвод двух кабелей);
- подвод питания и ответвление двух кабелей (подвод трех кабелей).

Для вариантов с 1 по 12 на мачте на высоте 2,8 м от уровня земли устанавливается ящик протяжной типа К654У2, в котором выполняется сухая разделка кабелей и ответвление к вводу в ящику типа ЯАЕ25-10, который устанавливается на высоте 3,42 м от уровня земли. Проводка в пределах мачт выполняется кабелем марки АВВГ.

Для варианта 13 на мачте на высоте 1,00 м от уровня земли устанавливается ящик протяжной типа К654У2, в котором выполняется разделка кабелей и ответвление к вводу в ящику типа ЯВЗ-31-У2, который устанавливается на высоте 2,55 м от уровня земли. От вводного ящика подводится питание к шкафу управления, который устанавливается на высоте 1,55 м от уровня земли. Проводка в пределах мачт выполняется кабелем марки КГ.

Все электрооборудование и проводка кабеля изолированы от металлоконструкций и железобетонной стойки с помощью деревянных, пропитанных антисептиком досок, на участках переменного тока — для повышения изоляции, а на участках постоянного тока — для исключения попадания тока промышленной частоты в рельсовый цепи.

## 2. Заземление и молниезащита

Электрооборудование осветительных мачт (корпуса прожекторов, осветильников, вводных ящиков и т.п.) заземляется путем присоединения к нулевому проводу. Все электрооборудование должно быть изолировано от металлоконструкций и железобетонной стойки, что учтено конструкцией мачты. Нулевой провод осветительных мачт изолируется от конструкций мачт наравне с фазными проводами.

Величина импульсного сопротивления заземлителей осветительных мачт должна соответствовать п.2.32 "Инструкции по проектированию и устройству молниезащиты зданий и сооружений" СН 305-77 (молниезащита III категории) и быть не более 50 Ом. Тип заземлителя выбирается исходя из удельного сопротивления грунта и требуемой величины импульсного сопротивления п.3.11 СН 305-77.

Молниеприемником служит металлическое ограждение площадки. Металлоконструкции мачт (лестница, ограждение, площадка) на электрифицированных линиях постоянного и переменного тока заземляются на тяговый рельс в соответствии с "Инструкцией по заземлению устройств электрооборудования на электрифицированных железных дорогах", утвержденной МПС 16.12.83 ЦЭ/1173.

Мачты, расположенные в общедоступных местах, заземляются на тяговый рельс двойным заземлением без искрового промежутка в соответствии с "Правилами технического обслуживания и ремонта контактной сети электрифицированных железных дорог", утвержденными МПС 21.11.80 ЦЭ-3937.

## 3. Дополнительные указания по технике безопасности при эксплуатации

При эксплуатации и испытании осветительных приборов и электрооборудования, установленных на мачтах, следует соблюдать требования "Правил технической эксплуатации электроустановок потребителей", "Правил техники безопасности при эксплуатации электроустановок потребителей", "Правил безопасности для работников железнодорожного транспорта на электрифицированных линиях", утвержденных МПС 11.09.75 ЦЭ/3288, "Правил техники безопасности и производственной санитарии при эксплуатации контактной сети электрифицированных железных дорог и устройств электрооборудования автоблокировки", утвержденных МПС в 1974 году ЦЭ/3066.

Исполн. и подл. Подписи и дата

1330/5 3

				3. 501.1-155 4-ПЗ		
Нач. отд.	Иванов	С.И.	1977	Пояснительная записка	Страниц	Лист
Сл. спец.	Климова	И.И.	1977		Р	?
Н.контр.	Немова	Л.Л.	1977		Мосгазтранс	
Г.н.п.	Иванов	С.И.	1977			
Рук. г.о.	Васильев	В.В.	1977			
Ст. инж.	Щеглова	В.В.	1977			

Копировал: Я. Колес

Формат А3

Марка, пас.	Обозначение	Наименование	Количество на вариант													Масса, кг	Примечание
			01	02	03	04	05	06	07	08	09	10	11	12	13		
		Электрооборудование															
1		Ящик распределительный ЯЭ 25-10 Трасц. = 40 А				1	1	1	1	1	1						8,0
2		Ящик распределительный ЯЭ 25-10 Трасц. = 50 А	1	1	1							1	1				8,0
3		Ящик распределительный ЯЭ 25-10 Трасц. = 63 А											1				8,0
4		Ящик распределительный ЯР-63 Тпв = 25 А									1			1			7,0
5		Ящик распределительный ЯР-63 Тпв = 32 А	1	1													7,0
6		Ящик распределительный ЯР-63 Тпв = 40 А				1							1				7,0
7		Ящик распределительный ЯР-63 Тпв = 63 А												1			7,0
8		Ящик вводной ЯВЗ-31-УЭ Тн = 100 А													1		16,7
9		Проежектор ЛЭР-400 У1	16														10,0
10		Проежектор ПСМ-50А-У1		16													8,3
11		Проежектор ПКН-150А-У1			16												9,0
12		Проежектор ПГЦ-М-1000-1кз У1				4											32,0
13		Проежектор ПГЦ-М-2000-1кз У1					4										32,0
14		Проежектор ПГЦ-М-3500-1кз У1						4									32,0
15		Проежектор ПГЦ-М-1000-кз-У1							4								30,0
16		Проежектор ПГЦ-М-2000-кз-У1								4							40,0

Спецификация дана на осветительную мачту высотой 28 м.

1330/5 4

З. 501.1-155. 4-01

Мачта осветительная  
высотой 28 м  
Спецификация

Спецификация	Лист	Из всего
Р	1	5
Москва, протранс		

Копирабил. Нич

Формат А3

Имя, фамилия, предчество и дата выполнения

Марка, поз.	Обозначение	Наименование	Количество на вариант													Масса, кг	Примечание	
			01	02	03	04	05	06	07	08	09	10	11	12	13			
17		Прожектор ПГМ-3500-КЗУП										4					40,0	
18		Прожектор Ж001-250-02УХЛ1											16				7,0	
19		Прожектор Ж001-400-02УХЛ1											16				7,0	
20		Устройства осветительные УОЖК-10000-002У1												2			43,0	
21		Устройство осветительное УОЖК-20													1		120,0	
22		ПРА 1U400H37-001УХЛ1	16														6,2	Комплектно с ОП
23		ПРА 1U250 ПЗВ-006 УХЛ1											16				7,0	Комплектно с ОП
24		ПРА 1U400 ПЗВ-006 УХЛ1												16			7,0	Комплектно с ОП
25		Блок управления				4	4	4	4	4	4						40+55	Комплектно с ОП
26		Шкаф управления													1		39,0	Комплектно с УО
27		Лампа ртутная ДРА-400	16															
28		Лампа накаливания Г 215-225-1000		16														
29		Лампа кварцевая галогенная КГ 220-1500			16													
30		Лампа металлогалогенная ДРИ-1000-5				4			4									
31		Лампа металлогалогенная ДРИ-2000-5					4			4								
32		Лампа металлогалогенная ДРИ-3500-5						4			4							
33		Лампа натриевая ДНТ 250-5										16						
34		Лампа натриевая ДНТ 400-5											16					
35		Лампа кварцевая галогенная КГ 220-10000-1												2				
36		Лампа ксеноновая ДКТ 20000													2			

1330/5

5

3.501.1-155.4-01

Лист

2

Копировал: Жуков

Формат А4

Марка, поз.	Обозначение	Наименование	Количество на вариант													Масса ед, кг	Примечание	
			01	02	03	04	05	06	07	08	09	10	11	12	13			
37		Искровой промежуток																
		ИПМ-62-2У1	1	1	1	1	1	1	1	1	1	1	1	1	1			
		Изделия заводов ГЭМ, ГМА																
38		Протяжной ящик К654У2	1	1	1	1	1	1	1	1	1	1	1	1			10,5	
39		Коробка соединительная																
		УБ14 АУ2	1	1	1	1	1	1	1	1	1	1	1				2,0	
40		Коробка У409У1	8	8	8							8	8					
41		Сальник привертной У263У2	1	1	1	1	1	1	1	1	1	1	1	1	3			
42		Шпилька УСЭК80-1У1	38	38	38	38	38	38	38	38	38	38	38	38	48			
43		Шпилька УСЭК81-1У1													8			
44		Шпилька УСЭК81-2У1	1	1	1	1	1	1	1	1	1	1	1	1	1			
45		Скоба К142У2	19	19	19	19	19	19	19	19	19	19	19	21				
46		Скоба СО-16	8	30	14	24	24	24	24	24	24	6	6	10				
46 <sup>а</sup>		Скоба СД-60													2			
47		Полоса К200У2, В=72	32															
48		Швеллер К240У2, В=370													4			
49		Анкер УСЭК84У1													4			
		<u>Детали</u>																
50	3.501.1-155. 4-21	Хомут N 1	2	2	2	2	2	2	2	2	2	2	2	2				
51	3.501.1-155. 4-21	Хомут N 2	2	2	2	2	2	2	2	2	2	2	2	2				
52	3.501.1-155. 4-21	Хомут N 3	2	2	2	2	2	2	2	2	2	2	2	2				
53	3.501.1-155. 4-21	Хомут N 4	2	2	2	2	2	2	2	2	2	2	2	2				
54	3.501.1-155. 4-21	Хомут N 5	2	2	2	2	2	2	2	2	2	2	2	2				
55	3.501.1-155. 4-21	Хомут N 6	1	1	1	1	1	1	1	1	1	1	1	1				
56	3.501.1-155. 4-21	Хомут N 7	1	1	1	1	1	1	1	1	1	1	1	1				
57	3.501.1-155. 4-21	Хомут N 8	5	5	5	5	5	5	5	5	5	5	5	9				
58	3.501.1-155. 4-22	Хомутик	10	10	10	22	22	22	22	22	22	10	10	10	4			
59	3.501.1-155. 4-23	Планка П-1	18	18	18	18	18	18	18	18	18	18	18	22				
60	3.501.1-155. 4-24	Планка П-2	3	3	3	1	1	1	1	1	1	3	3	3				

Инв. номер Подпись и дата Взам. инв. №

1330/5

6

3.501.1-155. 4-01

Лист

3

Копировал: ФНЦ

Формат А3

Марка, поз.	Обозначение	Наименование	Количество на вариант													Масса, ед, кг	Примечание
			01	02	03	04	05	06	07	08	09	10	11	12	13		
61	3.501.1-155.4-25	Планка П-3	1	1	1	1	1	1	1	1	1	1	1	1			
62	3.501.1-155.4-26	Планка П-4				8	8	8	8	8	8						
63	3.501.1-155.4-27	Доска Д-1	4	4	4	2	2	2	2	2	2	4	4	2			
64	3.501.1-155.4-28	Доска Д-2												1			
65	3.501.1-155.4-29	Доска Д-3	2	2	2	2	2	2	2	2	2	2	2		2		
66	3.501.1-155.4-30	Доска Д-4	1	1	1	1	1	1	1	1	1	1	1	1	2		
67	3.501.1-155.4-32	Полусомут	4	4	4	4	4	4	4	4	4	4	4	4	4		
68	3.501.1-155.4-33	Кранштейн	2	2	2	2	2	2	2	2	2	2	2	2	2		
69		<u>Стандартные изделия</u>															
		Контргайка 50 гост 6969-75													4		
70		Болт М10×50 гост 7798-70	2	2	2	2	2	2	2	2	2	18	18	18	2		
71		Болт М8×50 гост 7798-70	120	120	120	120	120	120	120	120	52	56	56	40	42		
72		Болт М8×25 гост 7798-70				16	16	16	16	16	16						
73		Гайка М12 гост 5915-70*	1	1	1	1	1	1	1	1	1	1	1	1	17		
74		Гайка М10 гост 5915-70*	78	78	78	78	78	78	78	78	78	94	94	84	94		
75		Гайка М8 гост 5915-70*	140	140	140	112	112	112	112	112	112	76	76	60	42		
76		Шайба 12 гост 11371-78	1	1	1	1	1	1	1	1	1	1	1	1	17		
77		Шайба 10 гост 11371-78	80	80	80	80	80	80	80	80	80	96	96	85	96		
78		Шайба 8 гост 11371-78	185	185	185	113	113	113	113	113	113	77	77	61	48		
79		Шуруп 1-6×252 гост 1144-80	38	38	38	38	38	38	38	38	38	102	102	38	46		
80		Шуруп 1-4×20,2 гост 1144-80	86	30	30	24	24	24	24	24	24	22	22	10			
81		Зажим плашечный															
		пс-2-Г, гост 4261-82	3	3	3	3	3	3	3	3	3	3	3	3			
		<u>Материалы</u>															
82		Кабель АВВГ-2×6, 660 В гост 16442-80*													5		
83		Кабель АВВГ-3×6, 660 В гост 16442-80*				8	8	8	8	8	8						

1330/5

7

3.501.1-155.4-01

лист

4

Копировал: А.Полосин

Формат А3

Марка, поз.	Обозначение	Наименование	Количество на вариант													Масса, кг	Примечание		
			01	02	03	04	05	06	07	08	09	10	11	12	13				
84		Кабель АВВГ-4х6; 660 В																	
		гост 16442-80*	10	10	10								10	10					
85		Кабель АВВГ-4х16; 660 В																	
		гост 16442-80*	25	25		25	25	25	25	25	25	25	25	25					
86		Кабель АВВГ-4х25; 660 В																	
		гост 16442-80*				25												25	
87		Кабель КГЭ×1,5; 660 В																	
		гост 13497-77		20	20									20	20				
88		Кабель КГЭ×25+1×10; 660 В, гост 13497-77																	
																			28
89		Пластина I, лист, ТМКЦ-С																	
		5×250×250 гост 7338-77*																	1
90		Труба Р50×3,0 гост 3262-75*																	5
		Круг ф12 гост 2596-71	10	10	10	10	10	10	10	10	10	10	10	10	10	10	10	10	10

для за-рядки ОП

Инв. № подл. Подпись и дата, Взам. инв. №

1330/5 8

3.501.1-155. 4-01 Лист 5

Копировал: *Г. Кошкин* Формат А5





Вариант	Осветительный прибор, прожектор		$\Sigma P_p$ кВт	$U_n$ В	$I_p$ А	cos $\varphi$	Яр-вз инпн2- 60 I пв А	Кабель АВВГ-0,66				$\Delta U$ %	Схема расположения осветительных приборов (вид сверху)	Обозначение чертежа электрооборудования прожекторной площадки
	Тип	Ко-л, шт.						по стволу		по площадке				
			сечением мм <sup>2</sup>	длина м	сечением мм <sup>2</sup>	длина м								
1	ПЗР-400У1	16	7,04	220	22,6	0,53	32	4*16	25	4*6	2	0,27		3.501.1-155.4-05
2	ПСМ-50А-1У1	16	16	220	27,3	1	32	4*16	25	4*6	2	0,61		3.501.1-155.4-06
3	ПКН-1500А-У1	16	24	220	40	1	40	4*25	25	4*6	2	0,61		3.501.1-155.4-07
4	ПГЦ-М-1000-1К3-У1	4	4,28	380	8,7	0,85	—	4*16	25	3*6	3	0,17		3.501.1-155.4-08
5	ПГЦ-М-2000-1К3-У1	4	8,4	380	17,3	0,85	—	4*16	25	3*6	3	0,33		3.501.1-155.4-09
6	ПГЦ-М-3500-1К3-У1	4	14,6	380	31	0,85	—	4*16	25	3*6	3	0,58		3.501.1-155.4-09
7	ПГП-М-1000-К3-У1	4	4,28	380	8,7	0,85	—	4*16	25	3*6	3	0,17		3.501.1-155.4-10
8	ПГП-М-2000-К3-У1	4	8,4	380	17,3	0,85	—	4*16	25	3*6	3	0,33		3.501.1-155.4-11
9	ПГП-М-3500-К3-У1	4	14,6	380	31	0,85	—	4*16	25	3*6	3	0,58		3.501.1-155.4-11
10	ЖО01-250-02УХЛ1	16	4,4	220	18,8	0,4	25	4*16	25	4*6	2	0,17		3.501.1-155.4-12
11	ЖО01-400-02УХЛ1	16	7,04	220	30	0,4	40	4*16	25	4*6	2	0,27		3.501.1-155.4-12
12	УОЖУ-10000-002У1	2	20	220	45,5	1	63	4*25	25	2*16	3	0,68		3.501.1-155.4-13
13	ОУЖКС-20	1	20	380	55	0,94	—	кабель 3*25+1*10	28	—	—	0,52		3.501.1-155.4-14

1. Все параметры рассчитаны для максимального количества осветительных приборов.
2. Потеря напряжения  $\Delta U$  определена на протяженность линии от ВВЛ до осветительного прибора.
3. Так определен с учетом неравномерности загрузки фаз.

Упр. и подл. Подписи и дата Взам.инв. №

1330/5 10

3.501.1-155.4-03

Нач.отв. Иванова  
Гл. спец. Кавегман  
Н.контр. Немова  
Г.и.п. Иванова  
Инж. гр. Гусева  
Вед. инж. Оберг

Расчетная  
таблица

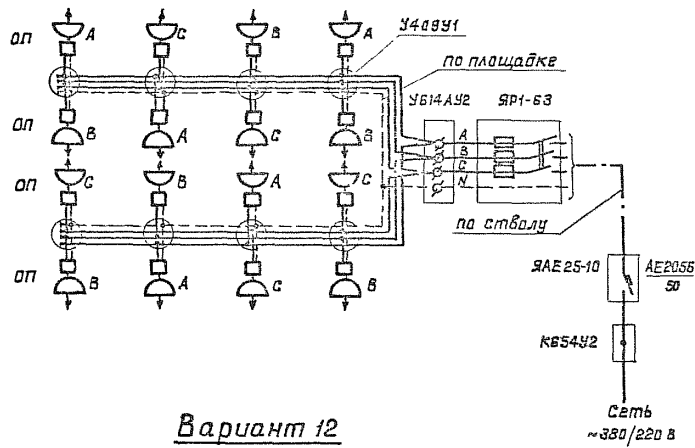
Страница	Лист	Листов
Р	1	

Мосгипротранс

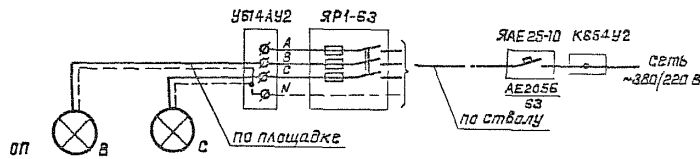
Копировал: Я. Шолохов

Формат А3

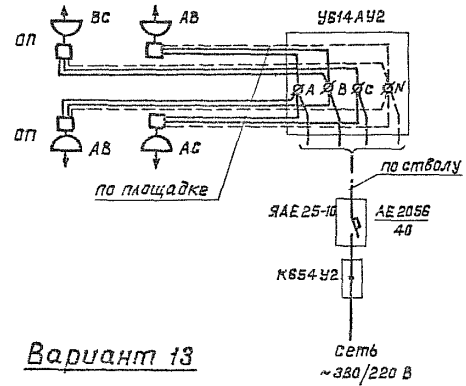
Варианты 1-3, 10, 11



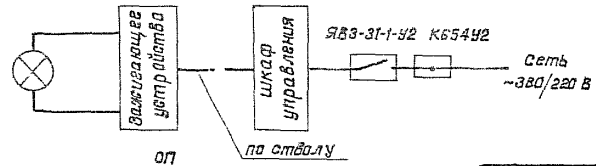
Вариант 12



Варианты 4-9



Вариант 13



1330/5 11

3.501.1-155.4-04

Системы  
электрические  
принципиальные

Стадия Лист Листов  
Р 1 1

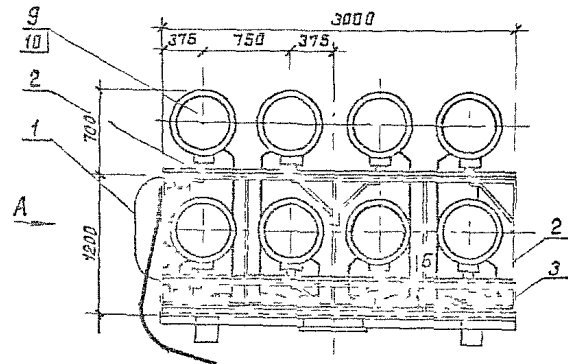
Мосгаипротранс

Копировал: *Л. Кошкин*

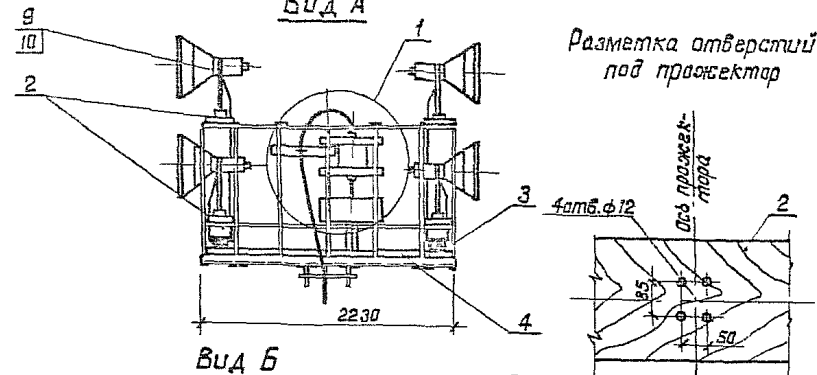
Формат А3

Шифр листа Листов в диаграмме Всего листов

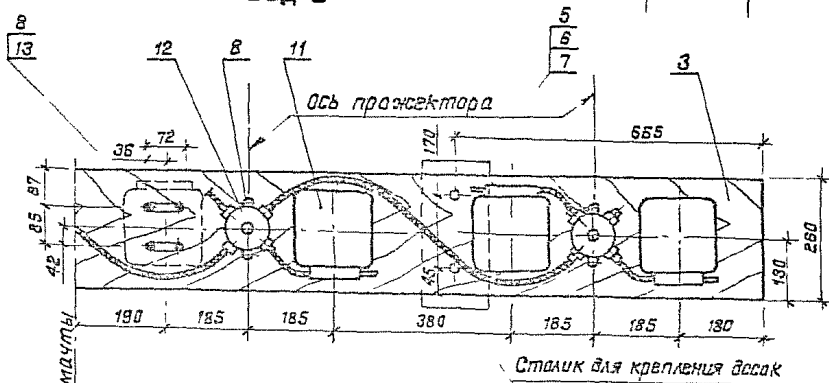
Нач. отд.	Иванов	20/11/04
Гл. спец.	Климан	20/11/04
Инж. контр.	Немова	20/11/04
Инж. пр.	Иванов	20/11/04
Рук. гр.	Вурсва	20/11/04
Ст. инж.	Щеглова	20/11/04



Вид А



Вид Б



Станик для крепления досок

Проект	Этап	Поз.	Обозначение	Наименование	Кол.	Примечание
				<u>Сборочные единицы</u>		
A3	1		3.501.1-155.4-16	Узел 1	1	
				<u>Детали</u>		
A4	2		3.501.1-155.4-27	Доска Д-1	4	
A4	3		3.501.1-155.4-29	Доска Д-3	2	
A4	4		3.501.1-155.4-30	Доска Д-4	1	
				<u>Стандартные изделия</u>		
		5		Болт М8х50 ГОСТ 7798-70	108	
		6		Гайка М8 ГОСТ 5915-70*	108	
		7		Шайба В ГОСТ 1371-78	152	
		8		Шуруп 1-4х20,2 ГОСТ 1144-80	86	
				<u>Прочие изделия</u>		
		9		Пржектор ПЭР-400У1	16	10 кг
		10		Лампа ртутная ДРЛ 400 (10)	16	
		11		ПРА 1Н400НЗТ-001-УХЛ1	16	Комплектный, 0,01 в.2 кг
		12		Коробка У400У1	8	Узд. ГЭМ
		13		Полоса К200У2, В-72	32	Узд. ГЭМ
		14		Скаба СО-15	5	Узд. ГЭМ

1. Поз. 14 служит для крепления кабеля на доске Д-4
2. Отверстия в досках Д-1 для прохода кабелей к прожекторам сверлятся по месту.
3. Кабели учтены в спецификации на листе 3.501.1-155.4-01.

3.501.1-155.4-05

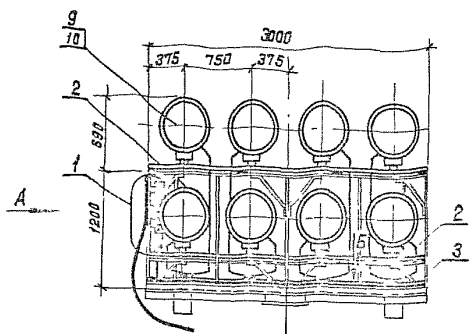
Электродорудование		Стадия	Лист	Масштаб
Нач. отд.	Иванов	Р	1	1:40
Гл. спец.	Клигман			
Н.контр.	Нек. да	Лист	Листов 1	
Г.И.П.	Иванов			
рук. во	Гусева	Москипротранс		
вед. инж.	Аברה			

Копировал. Жинз

Формат А3

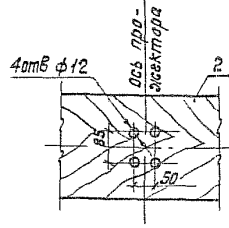
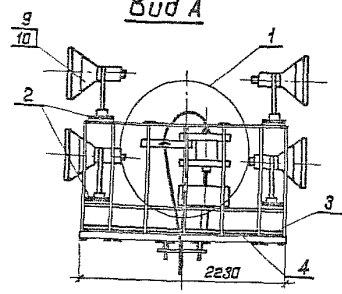
И.И.И. подл. Проверка и дата. 8.8.88. И.И.И.

1330/5 12

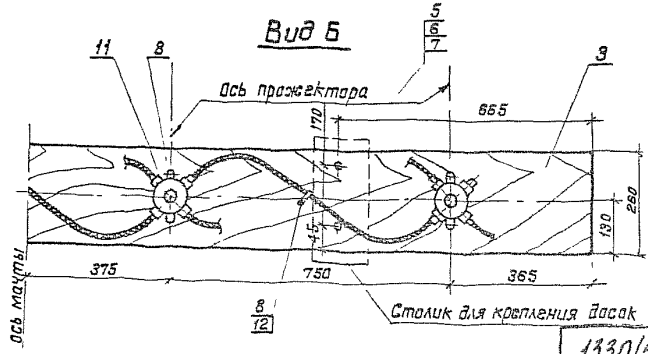


Вид А

Разметка отверстий под прожектор



Вид Б



Цифр и букв под цифрами и буквами нет

Формат	Зона	Лист	Обозначение	Наименование	Кол.	Примечание
				<u>Сборочные единицы</u>		
A3	1		3.501.1-155.4-16	Узел II	1	
				<u>Детали</u>		
A4	2		3.501.1-155.4-27	Доска Д-1	4	
A4	3		3.501.1-155.4-29	Доска Д-3	2	
A4	4		3.501.1-155.4-30	Доска Д-4	1	
				<u>Стандартные изделия</u>		
	5			Болт М8х50 ГОСТ 7798-70	108	
	6			Гайка М8 ГОСТ 5915-70*	108	
	7			Шайба 8 ГОСТ 11371-78	152	
	8			Шуруп 1-4х20.2 ГОСТ 1144-80	30	
				<u>Прочие изделия</u>		
	9			Пржектор ПСМ-50А-1У1	16	8,8 кг
	10			Лампа накаливания Г215-225-1000	16	
	11			Коробка У409У1	8	Изд. ГЭМ
	12			Скоба 60-16	30	Изд. ГМА

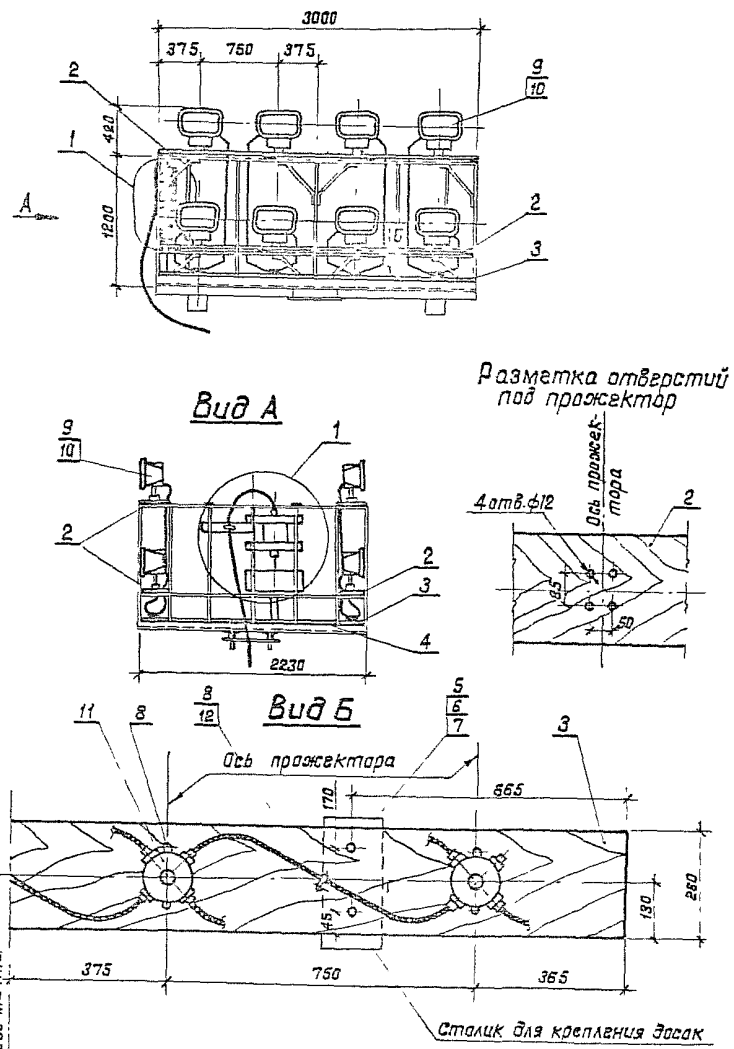
1. Отверстия в досках Д-1 для прохода кабелей к прожекторам сверлятся по месту.
2. Кабели учтены в спецификации на листе 3.501.1-155.4-01.

3.501.1-155.4-06			Стандарт	Масса	Масштаб
Нач. отд.	И.В. Чаб	С.П. К.	Р		1:40 1:10
Гл. спец.	Клигман	И.И. П.			
Н. контр.	Немова	К.С. П.	Лист 1 из 1		
Р.И.П.	И.В. Чаб	С.П. К.	Мосгипротранс		
Рук. го.	Зусева	С.П. К.			
Вед. инж.	Обере	С.П. К.			

Копировал: Ф. Кошкин

Формат А3

1330/5 13



Шифр и подл. Подпись и дата. Изм. № 1

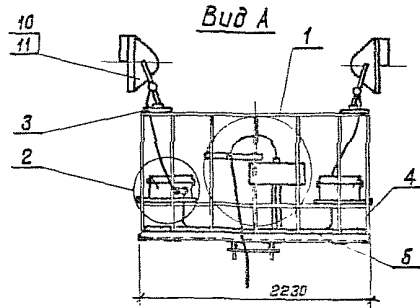
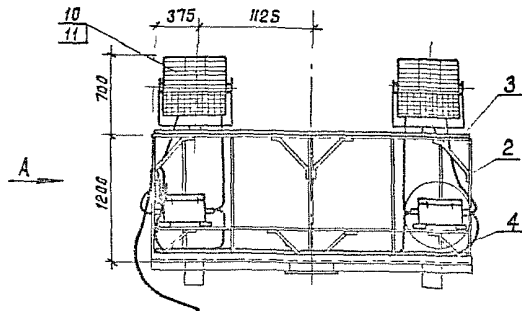
Формат	Лист	Обозначение	Наименование	Кол	Примечание
			<u>Сборочные единицы</u>		
A3	1	3.501.1-155. 4-16	Узел II	1	
			<u>Детали</u>		
A4	2	3.501.1-155. 4-27	Доска Д-1	4	
A4	3	3.501.1-155. 4-29	Доска Д-3	2	
A4	4	3.501.1-155. 4-30	Доска Д-4	1	
			<u>Стандартные изделия</u>		
	5		Болт М8х50 ГОСТ 7798-70	108	
	6		Гайка М8 ГОСТ 5915-70*	108	
	7		Шайба 8 ГОСТ 11371-78	152	
	8		Шуруп 1-4х20 2 ГОСТ 1144-80	30	
			<u>Прочие изделия</u>		
	9		Пржектор ПКН-1500А-У1	16	2,0 кг
	10		Лампа кварцевая галогенная КГ 220-1500	16	
	11		Коробка У409У1	8	Штб ГЭМ
	12		Скоба СС-16	16	Шдб ГМА

1. Отверстия в досках Д-1 для прохода кабелей к прожекторам сверлятся по месту.
2. Кабели учтены в спецификации на листе 3.501.1-155. 4-21

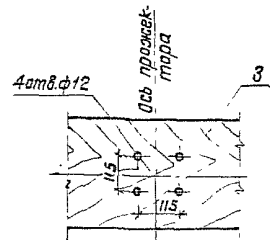
1330/5 14

3.501.1-155. 4-07			Стадия	Масштаб	Масштаб
Электрооборудование прожекторной площадки Вариант 3			р		1:40 1:10
			Лист	Листов 1	
			Мосгипротранс		

Капуравал. И.И.И.И.И. И.И.И.И.И. И.И.И.И.И. Формат А3



Разметка отверстий под прожектор



Ш.В. и подл. Подпись и дата. Взам инв. №

Формат	Вид	Лист	Обозначение	Наименование	Кол.	Примечание
				<u>Сборочные единицы</u>		
A3	1		3.501.1-155. 4-17	Узел III	1	
A3	2		3.501.1-155. 4-18	Узел IV	4	
				<u>Детали</u>		
A4	3		3.501.1-155. 4-27	Доска Д-1	2	
A4	4		3.501.1-155. 4-29	Доска Д-3	2	
A4	5		3.501.1-155. 4-30	Доска Д-4	1	
				<u>Стандартные изделия</u>		
		5		Балт МВ×50 ГОСТ 7798-70	44	
		7		Гайка Ма ГОСТ 5915-70*	44	
		8		Шайба 8 ГОСТ 1371-78	44	
		9		Шуруп 1-4×20 2 ГОСТ 1144-80	24	
				<u>Прочие изделия</u>		
		10		Прожектор ПЦ-М-1000-КЭУК	4	20 кг
		11		Лампа металлогалогенная ДРИ-1000-Б	4	
		12		Скоба СО-16	24	Изд. ГМА

- Паз 9,12 служат для крепления кабеля на досках Д-3, Д-4.
- Отверстия в досках Д-1 для прохода кабелей к прожекторам сверлятся по месту.
- Кабели учтены в спецификации на листе 3.501.1-155. 4-01.

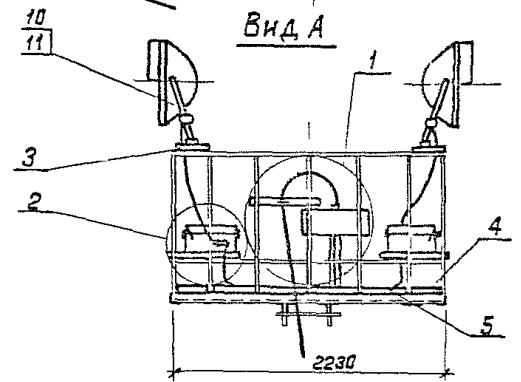
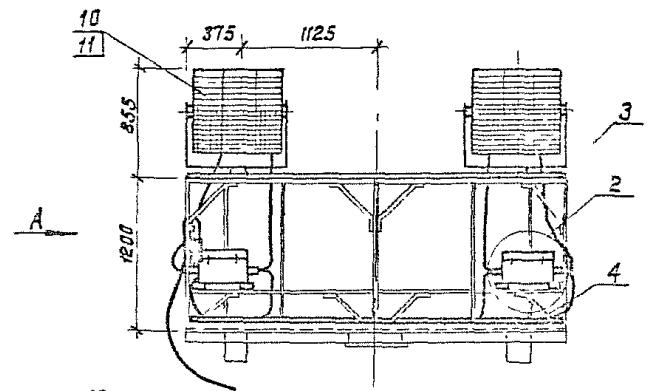
3.501.1-155. 4-08

Электроборудование прожекторной площадки		Стадия	Итого	Изм. таб.
Нач. отд.	Иванов	Р		1:40
Гл. спец.	Калиман			1:10
Н. канцлр.	Немова	Лист		
Г.Н.П.	Иванов	Листов : 1		
Руч. гр.	Гусев	Мосгипротранс		
вед. инж.	Оберг			

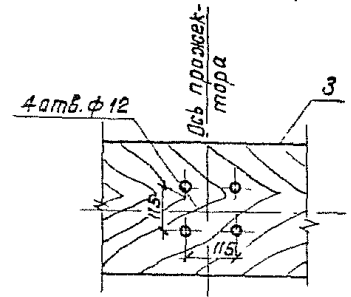
1330/5 15

Копировал: Н. Косыгу

Формат А3



Разметка отверстий под прожектор



Изм. № п/п. Подпись и дата. Взам. Инв. №

Формат	Зона	Лист	Обозначение	Наименование	Кол.	Примечание
				<u>Сборочные единицы</u>		
A3		1	З 501.1-155.4-17	Узел III	1	
A3		2	З 501.1-155.4-18	Узел IV	4	
				<u>Детали</u>		
A4		3	З 501.1-155.4-27	Доска Д-1	2	
A4		4	З 501.1-155.4-29	Доска Д-3	2	
A4		5	З 501.1-155.4-30	Доска Д-4	1	
				<u>Стандартные изделия</u>		
		6		Болт М8×50 ГОСТ 7798-70	44	
		7		Гайка М8 ГОСТ 5915-70*	44	
		8		Шайба 8 ГОСТ 1171-78	44	
		9		Шуруп 1-4×20,2 ГОСТ 1144-80	24	
				<u>Прочие изделия</u>		
		10		Пржектор ПГЦ-М-2000-1КЗ-У1 (ПГЦ-М-3500-1КЗ-У1)	4	32 кг
		11		Лампа металлогалогенная ДРИ-2000-6 (ДРИ-3500-6)	4	
		12		Скоба СО-15	24	Изд ГМА

- Паз 9,12 служит для крепления кабеля на досках Д-3, Д-4
- Отверстия в досках Д-1 для прохода кабелей к прожекторам сверлятся по месту
- Кабели учтены в спецификации на листе З 501.1-155.4-01

3.501.1-155.4-09

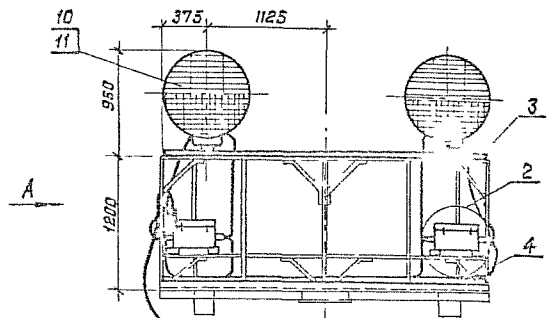
Электрооборудование прожекторной площадки			Стандарт	Масса	Масштаб
Зарядные 5,5			Р		1:40 1:10
			Лист	Листов 1	
			Мосгипротранс		

1330/5 16

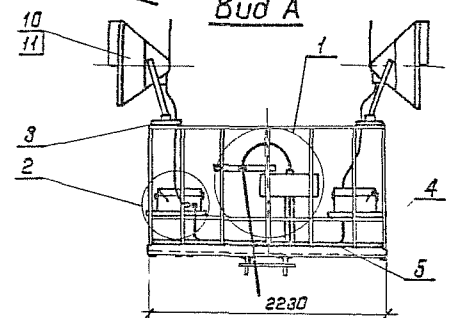
Копировал: Я.Иванов

Формат А3

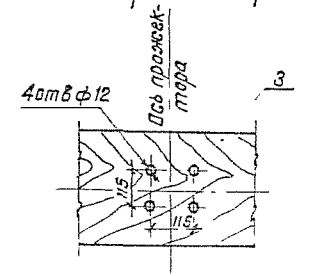




Вид А



Разметка отверстий под прожектор



Шиб. и посыл. Подпись и дата. Взам. Инв. №

Формат Зона	Лист	Обозначение	Наименование	Кол.	Примечание
			<u>Сборочные единицы</u>		
A3	1	З 501.1-155. 4-17	Узел III	1	
A3	2	З 501.1-155. 4-18	Узел IV	4	
			<u>Детали</u>		
A4	3	З 501.1-155. 4-27	Доска Д-1	2	
A4	4	З 501.1-155. 4-28	Доска Д-3	2	
A4	5	З 501.1-155. 4-30	Доска Д-4	1	
			<u>Стандартные изделия</u>		
	6		Болт М8×50 ГОСТ 7798-70	44	
	7		Гайка М8 ГОСТ 5915-70*	44	
	8		Шайба 8 ГОСТ 1371-78	44	
	9		Шуруп 1-4×25 2 ГОСТ 1144-80	24	
			<u>Прочие изделия</u>		
	10		Пржектор ПП-М-1000-КЗ-У1	4	30 кг
	11		Лампа металлогалогенная ДРЦ-1000-6	4	
	12		Скоба СО-16	24	Изд. ГМА

- 1 Лист 9, 12 служат для крепления кабеля на досках Д-3, Д-4
- 2 Отверстия в доске Д-1 для прохода кабелей к прожектору выполняются по месту
- 3 Кабели учтены в спецификации на листе З 501.1-155. 4-01

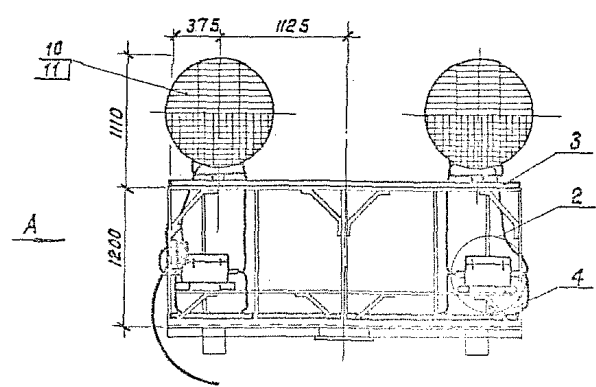
З. 501.1-155. 4-10

Электрооборудование			Листов	Масштаб
пржекторной площадке			Р	1:40
Вариант 7			Лист	Листов 1
Мосгипротранс				

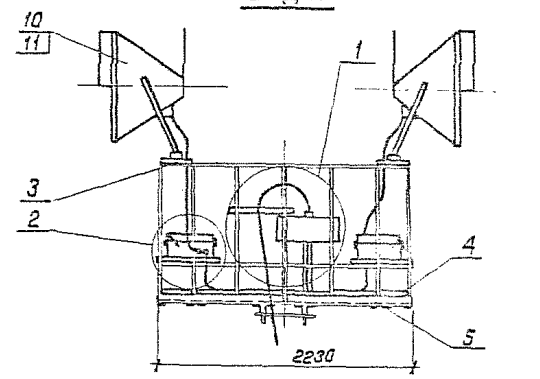
1330/5 17

Копировал Ж.Тамыз

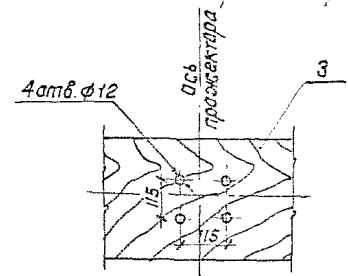
Формат А3



Вид А



Разметка отверстий под прожектор



Изб. и подл. Подпись и дата (И.И.М.И.Ф.И.)

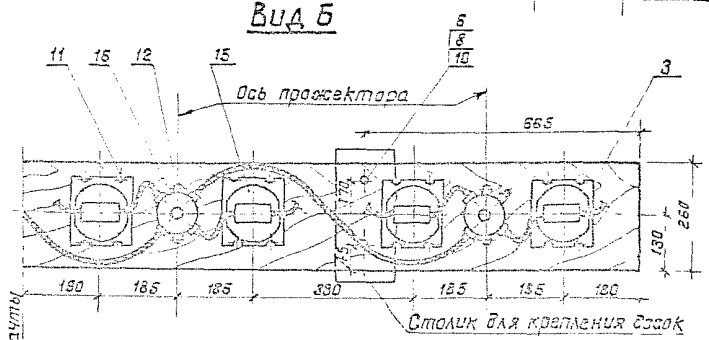
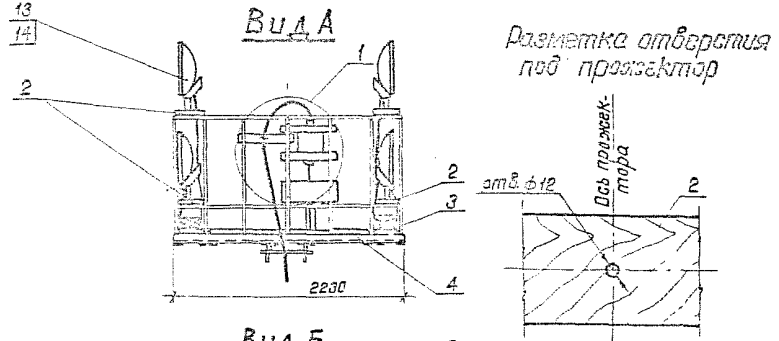
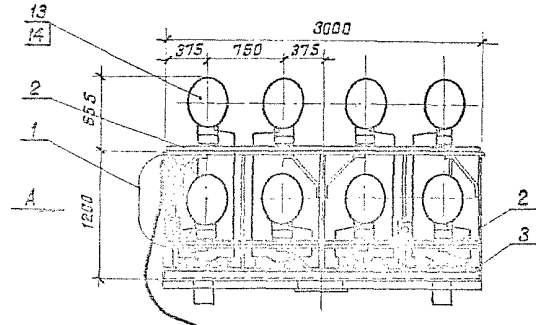
Армат	Зона	Пав.	Обозначение	Наименование	Кол	Примечание
<u>Сборочные единицы</u>						
А3		1	3.501.1-155. 4-17	Узел III	1	
А3		2	3.501.1-155. 4-18	Узел IV	4	
<u>Детали</u>						
А4		3	3.501.1-155. 4-27	Доска Д-1	2	
А4		4	3.501.1-155. 4-29	Доска Д-3	2	
А4		5	3.501.1-155. 4-30	Доска Д-4	1	
<u>Стандартные изделия</u>						
		6		Болт М3х50 гост 7798-70	44	
		7		Гайка М3 гост 5915-70	44	
		8		Шайба 8 гост 11371-78	44	
		9		Шуруп 1-4х202 гост 1144-80	24	
<u>Прочие изделия</u>						
		10		Пржектор ПП-М-2002 - КЗ-У1 (ПП-М-3500-КЗ-У1)	4	20 кг
		11		Лампа металлогалогенная ДРЦ-2000-Б (ДРЦ-3500-Б)	4	
		12		Скоба СО-16	24	Изд. ГМА

1. Паз 9/12 служит для крепления кабеля на досках Д-3, Д-4.
2. Служебные в досках Д-1 для прохода кабелей к прожекторам выполняются по месту.
3. Кабели учтены в спецификации на листе 3.501.1-155. 4-01.

3.501.1-155. 4-11		
Электрооборудование прожекторной площадки		Стадия: Масса Машинад
Исполн	Иванов	р 1:40
Ил. спец.	Климак	1:10
И.контр.	Немова	Лист Листов 1
ГЯП	Иванов	
Руч. гр.	Суслова	
Вед. инж.	Обере	Мосгипротранс

1330/5 18

Копировал: Н.Толкушкин  
Формат А3



Шаб. 1. Подобрать детали в соответствии с рис.

1. Поз. 17 служит для крепления кабеля на доске Д-4.
2. Отверстия в доске Д-1 для прохода кабелей к проекторам сверлятся по месту.
3. Кабели учтены в спецификации на листе 3.501.1-155. 4-01.

Формат	Зона	Поз.	Обозначение	Наименование	Кол.	Примечание
				<u>Сборочные единицы</u>		
		1	3.501.1-155. 4-16	Узел II	1	
				<u>Детали</u>		
		2	3.501.1-155. 4-27	Доска Д-1	4	
		3	3.501.1-155. 4-29	Доска Д-3	2	
		4	3.501.1-155. 4-30	Доска Д-4	1	
				<u>Стандартные изделия</u>		
		5		Болт М10х50 ГОСТ 7798-70	16	
		6		Болт М8х50 ГОСТ 7798-70	44	
		7		Гайка М10 ГОСТ 5315-70*	15	
		8		Гайка М8 ГОСТ 5315-70*	44	
		9		Шайба 16 ГОСТ 11371-78	16	
		10		Шайба 8 ГОСТ 11371-78	44	
		11		Шуруп 1-8х65 2 ГОСТ 114-80	64	
		12		Шуруп 1-4х50 2 ГОСТ 114-80	22	
				<u>Прочие изделия</u>		
		13		Проектор ЭСЭП-250-02УХЛ1 (ЭСЭП-400-02УХЛ1)	16	7,0 кг
		14		Лампа натриевая ДНаТ 250-5 (ДНаТ 400-5)	16	
		15		ПРА ЦЭЭП250-02УХЛ1 (ЦЭЭП250-02УХЛ1)	16	Комплекта на 2 шт. 7,0 кг
		16		Коробка Б-20921	8	Изв. ГЭМ
		17		Стойка 00-15	8	Изв. ГЭМ

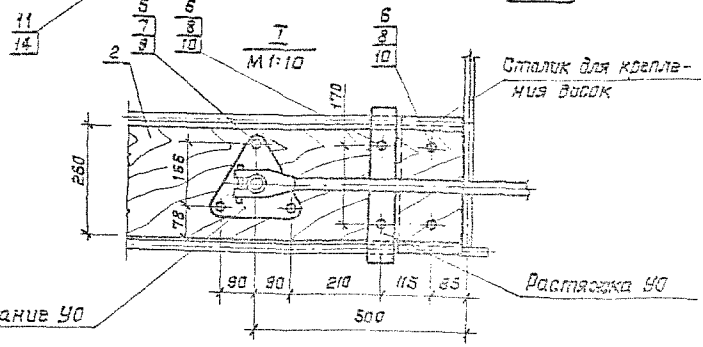
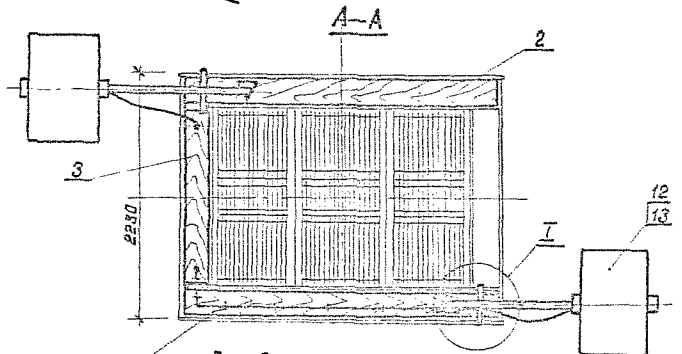
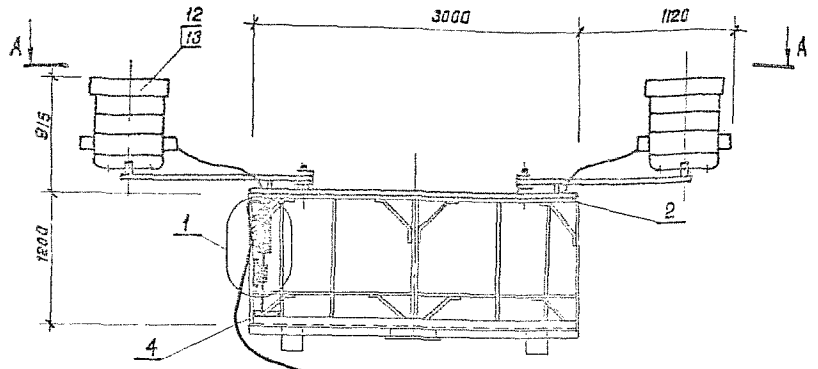
1330/5 13

3.501.1-155. 4-12

Электросборочное проекторной площадки		Средн. масса	Час. в. в.
Воздушный 10,11		Р	1:40
		Лист	1:10
		Многопроточная	

Копировал А.Исмаи

Формат А3



Формат	Зона	Поз	Обозначение	Наименование	Кол	Примечания
				<u>Сборочные единицы</u>		
A3		1	3.501.1-155.4-16	Узел II	1	
				<u>Детали</u>		
A4		2	3.501.1-155.4-27	Доска Д-1	2	
A4		3	3.501.1-155.4-28	Доска Д-2	1	
A4		4	3.501.1-155.4-30	Доска Д-4	1	
				<u>Стандартные изделия</u>		
		5		Болт М10х50 ГОСТ 7798-70	6	
		6		Болт М8х50 ГОСТ 7798-70	28	
		7		Гайка М10 ГОСТ 5915-70*	6	
		8		Гайка М8 ГОСТ 5915-70*	28	
		9		Шайба 10 ГОСТ 11371-78	6	
		10		Шайба 8 ГОСТ 11371-78	28	
		11		Шуруп 4х20.2 ГОСТ 1144-80	10	
				<u>Прочие изделия</u>		
		12		Устройства осветительные УОСН-10000-002У1	2	42 кг
		13		Лампа КГ 220-10000-1	2	Комплект на с. 20
		14		Скоба СО-15	10	ЦЗВ.ГМА

1. Отверстия в досках Д-1, Д-2 для установки УО и прохода кабелей сверлятся по месту при монтаже УО.  
 2. Кабели учтены в спецификации на листе 3.501.1-155.4-01.

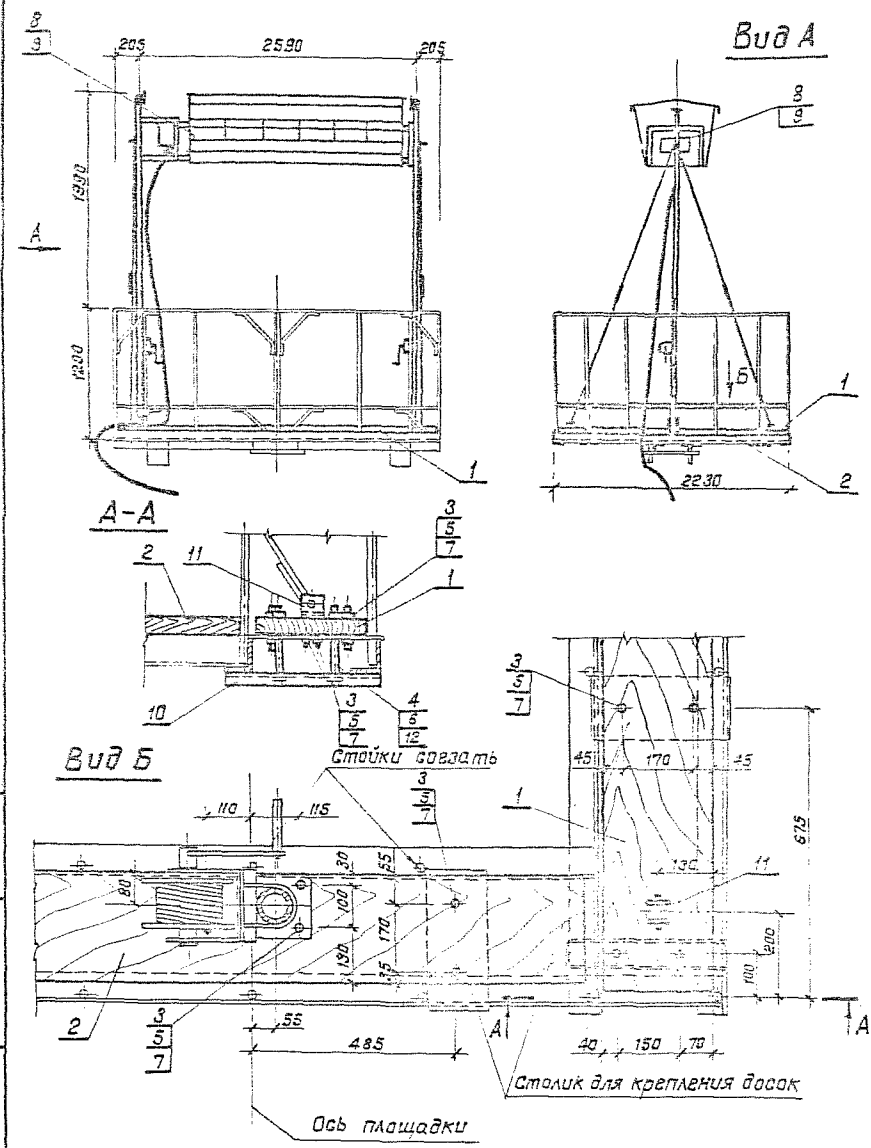
Иск. и посл. Подпись и дата выдан. табл. N

1330/5 20

		3.501.1-155.4-13		Электроборудование проекторной площадки		Стебель Мазор, машинное	
Начальн.	Иванов	Инж.	М.В.М.	Р		1	40
Сл.инж.	Климан	Инж.	М.В.М.			1	10
Н.инж.	Немоба	Инж.	М.В.М.	Вариант 12		Лист	Листов 1
Инж.	Иванов	Инж.	М.В.М.	Масшипротранс			
Инж.	Будова	Инж.	М.В.М.				
Инж.	Обере	Инж.	М.В.М.				

Копировал: И. Баскин

Формат А3



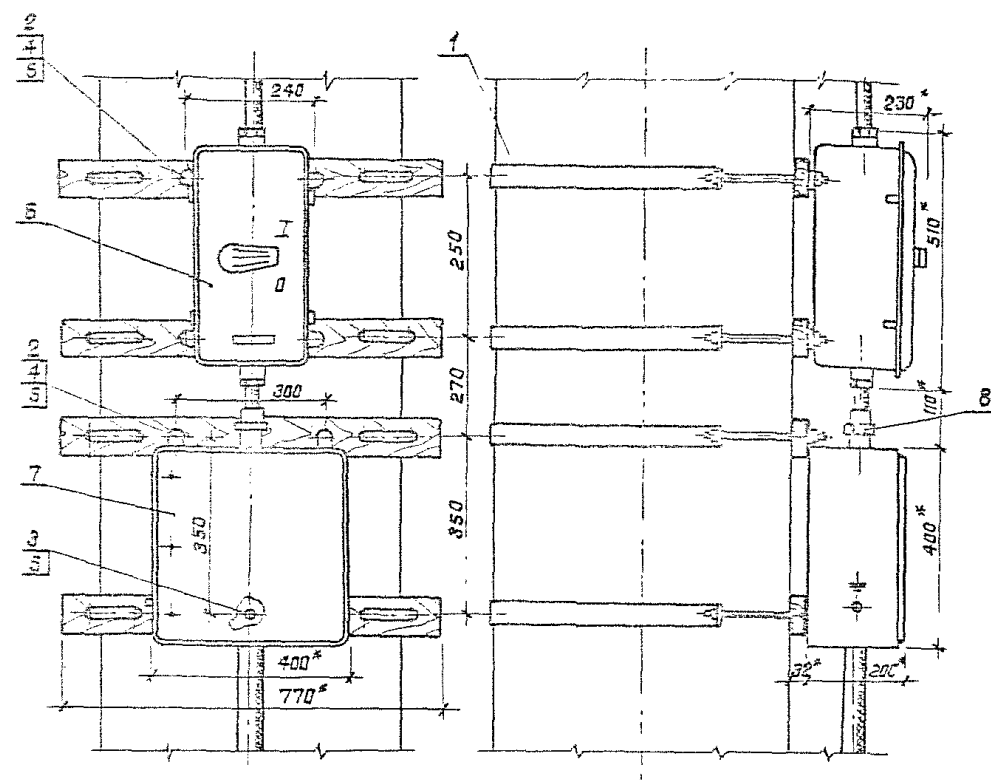
Формат	Вона	Лист	Обозначение	Наименование	Кол.	Примечание
<u>Детали</u>						
A4	1		3.501.1-155. 4-29	Доска Д-3	2	
A4	2		3.501.1-155. 4-30	Доска Д-4	2	
<u>Стандартные изделия</u>						
	3			Болт М8х50 ГОСТ 7138-70	32	
	4			Гайка М12 ГОСТ 5915-70	16	
	5			Гайка М8 ГОСТ 5915-70	32	
	6			Шайба 12 ГОСТ 11371-78	16	
	7			Шайба 8 ГОСТ 11371-78	32	
<u>Прочие изделия</u>						
	8			Осветительное устройство ПУЖКО-20	1	125 кг
	9			Лампы ксеноновая ДКсТ 22000	2	
	10			Швеллер К240У2, S=370	4	Изд. ГЭМ
	11			Анкер УСОК 64У1	4	Изд. ГЭМ
	12			Шпилька УСОК 31-191	8	Изд. ГЭМ

1. Кабели учтены в спецификации на листе 3.501.1-155. 4-01

1330/15 21

3.501.1-155. 4-11			Электробоудование прожекторной площадки вариант 13		Статус	Масштаб
Нач. отв.	Иванов	Инж. Шибанов	Р	1:40	Лист	Листов 1
Гл. спец.	Клигман	Инж. Шибанов				
Н. контр.	Немова	Инж. Шибанов	Масгипостранс			
Гл. п.	Иванов	Инж. Шибанов				
Рук. гр.	Зусеба	Инж. Шибанов	Копировал: Шибанов			
Вед. инж.	Завра	Инж. Шибанов				

Инж. Шибанов, Подпись, дата, 1330/15, 21



\* Размеры для справки

Формат	Зона	Гор.	Обозначение	Наименование	Кол.	Примечание
				<u>Сборочные единицы</u>		
A4		1	3.501.1-155.4-20	Хомут в сборе		
				Обозначение по таблице	4	
				<u>Стандартные изделия</u>		
		2		Болт М8х50 ГОСТ 7798-70	6	
		3		Шуруп 1-6х25,2 ГОСТ 1144-30	1	
		4		Гайка М8 ГОСТ 5915-70*	6	
		5		Шайба 8 ГОСТ 11371-78	7	
				<u>Прочие изделия</u>		
		6		Ящик распределительный		
				ЯЯБ 25-10	1	2,0 кг
		7		Протяжной ящик КБС4У2	1	10,5 кг Цэд. ГЭМ
		8		Сальник привертной		
				У2Б3У2	1	Цэд. ГЭМ

Цэд. и ГЭМ. Подпись и дата. Взам. инв. №

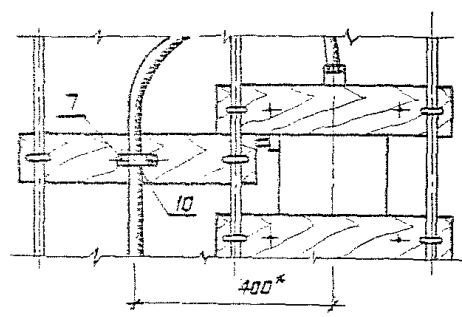
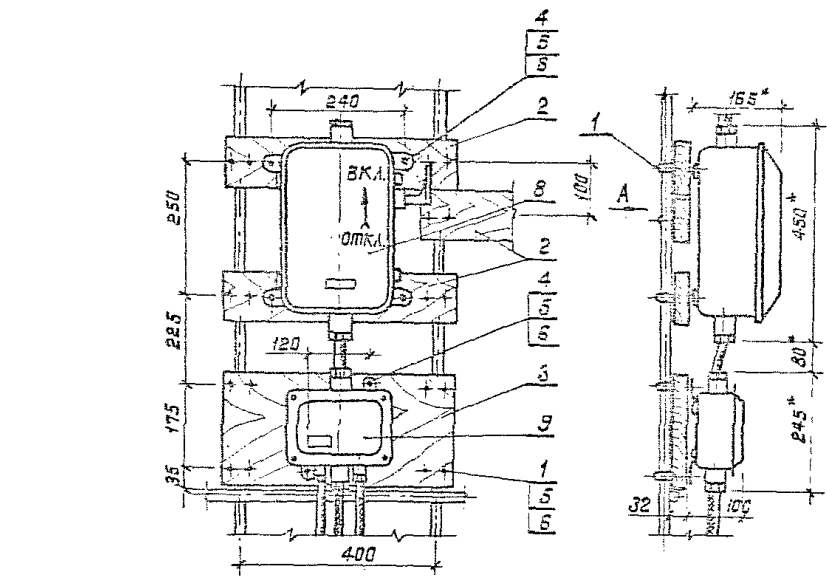
Высота проектной мачты, м	Обозначение хомута
23	3.501.1-155.4-21 N5
26	3.501.1-155.4-21 N7
28	3.501.1-155.4-21 N8

1330/5 22

3.501.1-155.4-15				Стадия	Масштаб
Узел I				Р	1:10
				Лист	Листов 1
Мосгипротранс					

Копировал: [подпись]

Формат А3



Шиб. М. П. Паспич и др. в зам. инж.

\* Размеры для справок

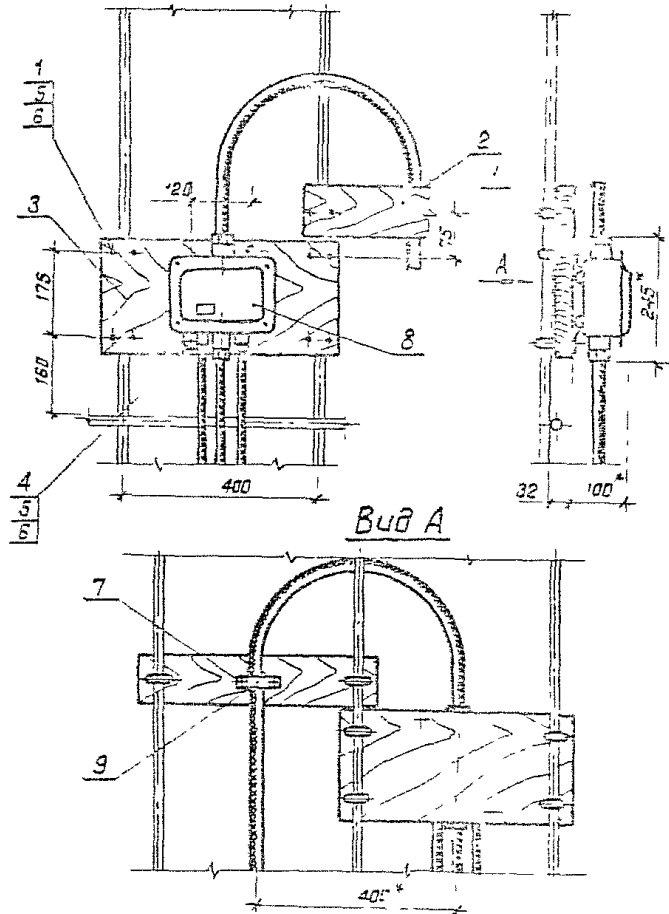
Формат	Знач	Поз	Обозначение	Наименование	Кол.	Примечание
<u>Металлы</u>						
A4	1		3.501.1-155. 4-22	Сомитик	10	
A4	2		3.501.1-155. 4-24	Планка П-2	3	
A4	3		3.501.1-155. 4-25	Планка П-3	1	
<u>Стандартные изделия</u>						
	4			Болт М8х50 ГОСТ 7795-70	8	
	5			Гайка М8 ГОСТ 5915-70*	25	
	6			Шайба 8 ГОСТ 11371-78	25	
	7			Шуруп 1-6х252 ГОСТ 1142-80	2	
<u>Прочие изделия</u>						
	8			Ящик разделительный ЯР1-63	1	7,0 кг
	9			Коробка соединительная ЧБ14АУ2	1	2,0 кг Изд. ГЭМ
	10			Скоба К142У2	1	Изд. ГЭМ

1330/5 23

3.501.1-155. 4-16		
Узел II		Стадия
р		Масштаб
лист		листо в ?
Мосгипространс		

Копировал: Л. Кошкин

Формат А4



\* Размеры для справок

ШЕ и подл. Подпись и дата. Взам инж. М.

Фирма	Дата	Поз	Обозначение	Наименование	Кол	Примечание
<u>Детали</u>						
А4		1	З 5011-155. 4-22	Хомутник	6	
А4		2	З 5011-155. 4-24	Планка П-2	1	
А4		3	З 5011-155. 4-25	Планка П-2	1	
<u>Стандартные изделия</u>						
		4		Болт М8х50 ГОСТ 7798-70	2	
		5		Гайка М8 ГОСТ 5915-70*	14	
		6		Шайба 8 ГОСТ 1371-72	14	
		7		Шуруп 1-Бх252 ГОСТ 142-80	2	
<u>Прочие изделия</u>						
		8		Коробка соединительная УБ14АУ2	1	2 шт изд ГЭМ
		9		Сквозь К142У2	1	изд ГЭМ

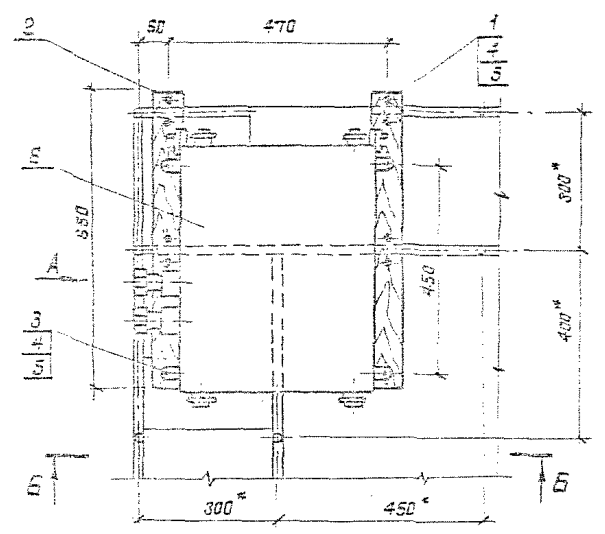
1330/5 24

3.501.1-155. 4-17			
Узел III			0 1:10
Нач. отд. Иванов Гл. инж. Климан Инж. Ченова Рук. гр. Иванов Взам инж. Оберг			Масштаб Масштаб Масштаб Масштаб Масштаб
Масштаб			

Копировал А. М. М. М.

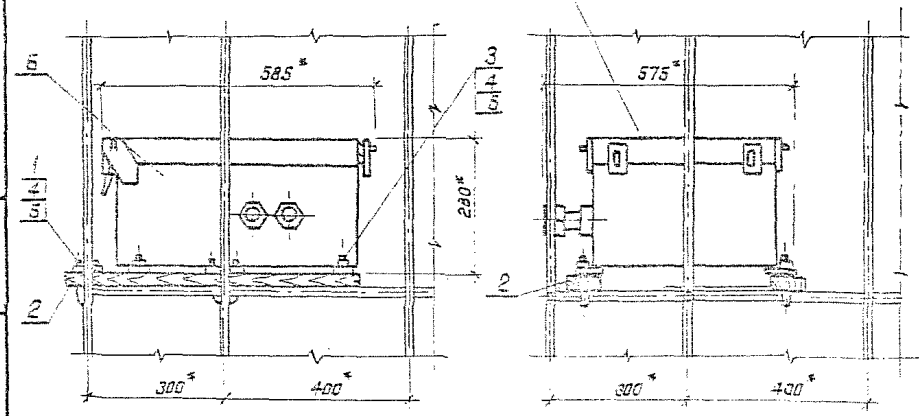
Формат А3





Вид А

Б-Б



Шиб. и подл. Подпись и дата Взам. ЛМЗ.Х

Исполн.	Зона	Поз.	Обозначение	Наименование	Кол.	Примечание
<u>Металл</u>						
АА		1	3.501.1-155.4-22	Ось муфта	4	
АА		2	3.501.1-155.4-26	Планка П-4	2	
<u>Стандартные изделия</u>						
		3		Болт М3х25 ГОСТ 7798-70	4	
		4		Гайка М3 ГОСТ 2815-70*	12	
		5		Шайба 3 ГОСТ 1871-75	12	
<u>Прочие изделия</u>						
		6		Блок упорный	1	Контр. 30т 40-50

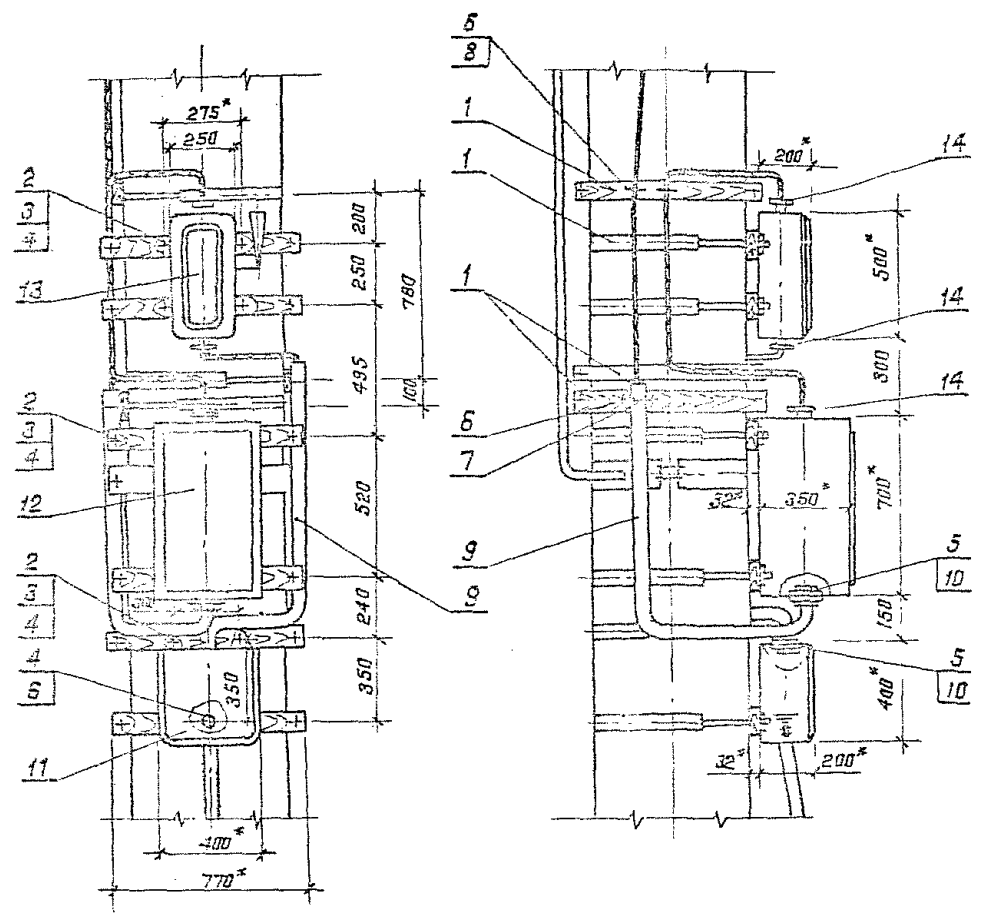
\* Размеры для справок

1330/5 25

3.501.1-155.4-18		
Узел IV		
Нач. отд.	Иванов	1:10
Гл. спец.	Климан	
Н.контр.	Николаев	
ГАП	Иванов	
Рук.вр.	Суслова	
Вед.инж.	Оберг	
Маскипротранс		

Копирован Физ

Формат А3



Инв. № подл. Подпись и дата. Изм. №

Высота проекторной лампы, м	Обозначение
23	3.501.1-155.4-21 N 5
26	3.501.1-155.4-21 N 7
28	3.501.1-155.4-21 N 8

\* Размеры для справок

1330/5 26

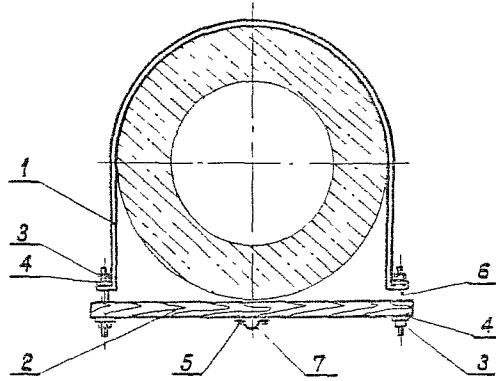
Формат	Дата	Лист	Обозначение	Наименование	Кол.	Примечание
				Сборочные единицы		
4	1		3.501.1-155.4-20	Хомут в сборе	9	
				Обозначение по таблице		
				Стандартные изделия		
	2			Болт М8 25 ГОСТ 7798-70	10	
	3			Гайка М8 ГОСТ 5915-70*	10	
	4			Шайба 6 ГОСТ 11371-78	11	
	5			Контригайка 50 ГОСТ 5968-78	4	
	6			Шуруп 1-6*2,52 ГОСТ 1144-80	7	
	7			Скоба СД-80	2	Изд. ГМА
	8			Скоба К142У2	1	Изд. ГЭМ
				Материалы		
	9			Труба Р-60-3.0 ГОСТ 2662-75*	5 м	
	10			Пластина 2, лист, ТМКЦ-		
				С2-6*250*250 ГОСТ 1336-77*	1	
				Прочие изделия		
	11			Протяжной ящик КБ3-У2	1	
	12			Щиток управления	1	Комплектация с 40-390
	13			Ящик сборной Я83-31-У2	1	
	14			Сальник привертной 920У2	3	Изд. ГЭМ

1. Трубу поз. 9 знуть по месту радиусом не менее 200 мм.
2. Из пластины поз. 10 изготовить четыре прокладки 5\*125\*125 с отверстием ф 62

			3.501.1-155.4-19		
			Узел V		
			Масштаб		
			1:20		
			Лист		
			Листов		
			Мосгипротранс		

Копировал: Жуков

Формат А3



№ детали	Поз	Обозначение	Наименование	Кол	Примечание
<u>Детали</u>					
А4	1	3.501.1-155. 4-21	Зомут	1	
А4	2	3.501.1-155. 4-23	Планка П-1	1	
<u>Стандартные изделия</u>					
	3		Гайка М10 ГОСТ 5915-70*	4	
	4		Шайба 10 ГОСТ 11371-78	4	
	5		Шуруп 4-6x25,2 ГОСТ 1141-80	2	
<u>Прочие изделия</u>					
	6		Шпилька У30К30-1У'	2	Цэд ГЭМ
	7		Скоба К14232	1	Цэд ГЭМ

Поз. 5 и 7 для Узла I отсутствуют.

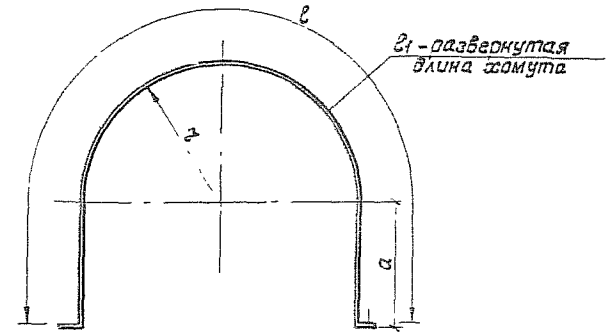
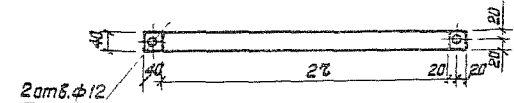
3.501.1-155. 4-20

Шифр и код Подпись и дата

Исполн	Убачев	Иванов	Зомут в сборе	р	1:10
Гл. инж.	Клигман				
Инж.	Немава				
Г.ч.п.	Убачев				
Инж. эр.	Бусова		Масгилотранс		
Вед. инж.	Обере				

Копировал Я.Колкин

Формат А4



Номер хомута	Обозначение	r	a	l	l1	Масса, кг
1	3.501.1-155. 4-21	215	185	1045	1125	1,42
2	3.501.1-155. 4-21	230	200	1122	1202	1,51
3	3.501.1-155. 4-21	250	220	1225	1305	1,64
4	3.501.1-155. 4-21	265	235	1302	1382	1,74
5	3.501.1-155. 4-21	295	255	1405	1485	1,87
6	3.501.1-155. 4-21	295	265	1456	1536	1,94
7	3.501.1-155. 4-21	305	275	1508	1588	2,00
8	3.501.1-155. 4-21	315	285	1559	1639	2,07

Конструкция покрыта кузбаслаком (ГОСТ 1709-75\*) за 2 раза

1330/5 27

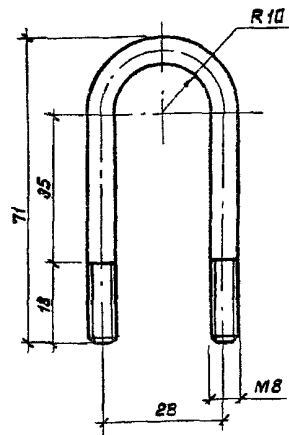
3.501.1-155. 4-21

Шифр и код Подпись и дата

Исполн	Убачев	Иванов	Зомут	р	см. табл.	1:10
Гл. инж.	Клигман					
Инж.	Немава					
Г.ч.п.	Убачев					
Инж. эр.	Бусова		Масгилотранс			
Вед. инж.	Обере					

Копировал Я.Колкин

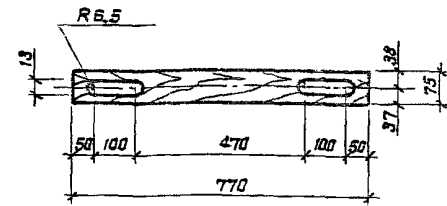
Формат А4



Конструкцию покрыть кузбаслаком (гост 1709-75\*) за 2 раза

Имя и логин	Подпись и дата		3.501.1-155. 4-22	
	Нач. отд.	Иванов	Жомутик	Р 0,059 1:1
	Гл. спец.	Клигман		
	Н. кантр.	Немаба	Лист	Листов 1
	Рук. гр.	Бусеба	Круг	В 8 гост 2590-71* в ст. 259 в гост 389-71*
Вед. инж.	Оберг	Масса и протранс		

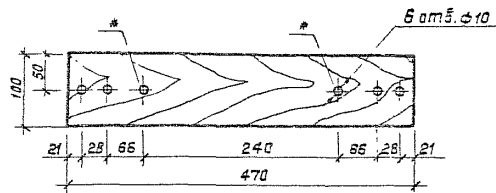
Копировал [подпись] Формат А4



Отверстия для установки оборудования выпалнить при монтаже

Имя и логин	Подпись и дата		1330/5 28		
				Объем - 0,0018 м³	
			3.501.1-155. 4-23		
	Нач. отд.	Иванов	Планка П-1	Р 1,08 1:10	
	Гл. спец.	Клигман			
Н. кантр.	Немаба	Лист	Листов 1		
Рук. гр.	Бусеба	Доска-2-сосна-32*75-гост 495-85	Масса и протранс		
Вед. инж.	Оберг				

Копировал [подпись] Формат А4



\* Отверстия сверлятся по месту

Объем - 0,0015 м<sup>3</sup>

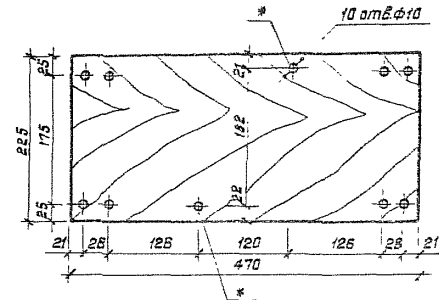
3.501.1-155. 4-24

Планка П-2

Плот	Листов	1
Р	0,88	1:5
Массивная		

Копиравал. Ш. Голубица  
Формат А4

Ш. Голубица



\* Отверстия сверлятся по месту.

Объем - 0,2034 м<sup>3</sup>

3.501.1-155. 4-25

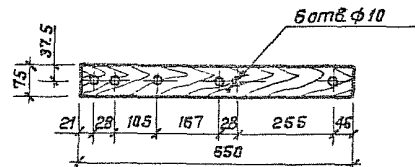
Планка П-3

Плот	Листов	1
Р	1,23	1:5
Массивная		

Копиравал. Ш. Голубица  
Формат А4

Ш. Голубица

1330/5 25



Отверстия сверлятся по месту.

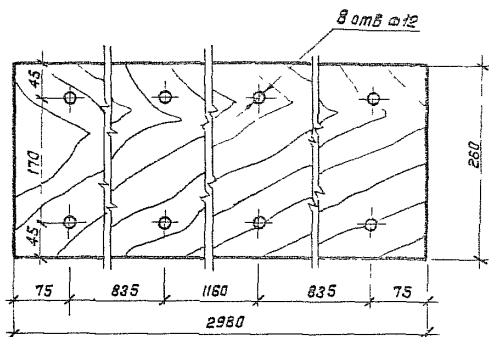
1330/5 30  
Объем - 0,0015 м³

Имя, И. пр. Л. Подпись и дата, Взам. инв. №

3.501.1-155. 4-26		
Планка П-4		Стади. Масса
Р	0,9	1:10
Лист		Листов 1
Доска 2-раска-32-75-гост-6132-85		Модель протрана

Копиравал: Жуков

Формат А4



Объем - 0,025 м³

3.501.1-155. 4-27

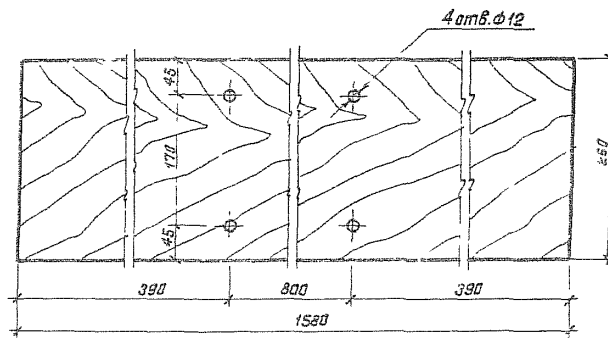
Шиф. и лодж. (подпись и дата) 3.501.1-155. 4-27

Исполн.	Уваров
Провер.	Клименко
Исполн.	Уваров
Провер.	Уваров

Доска Д-1

Исполн.	Уваров
Провер.	Клименко
Исполн.	Уваров
Провер.	Уваров

Доска-2-вместо-3-вместо-Госстандарт-53  
Копирвал Л.Клименко  
Формат А4



1330/5 31

Объем - 0,013 м³

3.501.1-155. 4-28

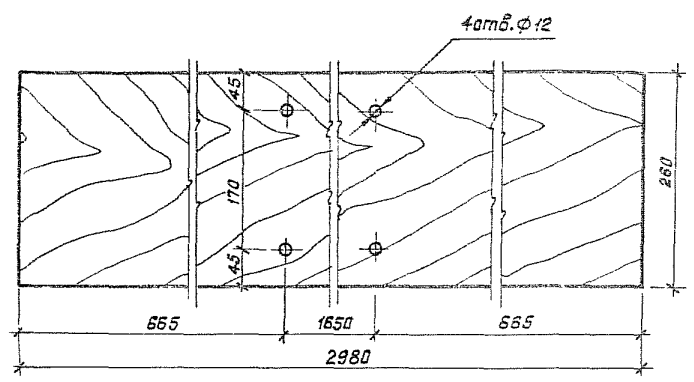
Шиф. и лодж. (подпись и дата) 3.501.1-155. 4-28

Исполн.	Уваров
Провер.	Клименко
Исполн.	Уваров
Провер.	Уваров

Доска Д-2

Исполн.	Уваров
Провер.	Клименко
Исполн.	Уваров
Провер.	Уваров

Доска-2-вместо-3-вместо-Госстандарт-53  
Копирвал Л.Клименко  
Формат А4



Объем - 0,025 м³

3.501.1-155. 4-29

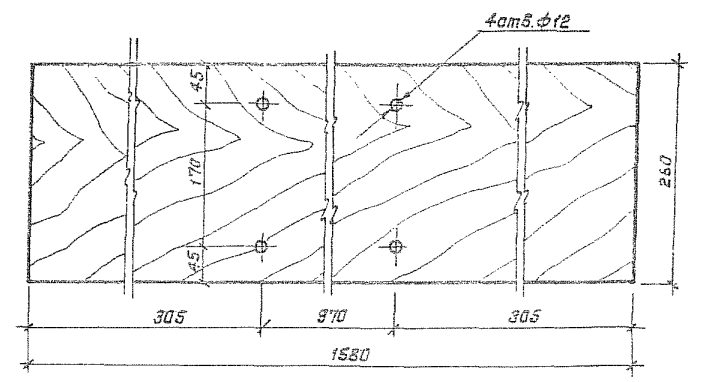
Доска Д-3

Станд.	Масса	Масштаб
Р	14,58	1:5
Лист	Листов 1	

Доска-2-высн-32\*260-лист в 405-85 Мосгипротранс

Копировал: Ж...  
Формат А4

Шифр по 2-м. Подпись и дата. Взам. инв. №



Отверстия сверлятся по месту.

1330/5 32

Объем - 0,013 м³

3.501.1-155. 4-30

Доска Д-4

Станд.	Масса	Масштаб
Р	7,73	1:5
Лист	Листов 1	

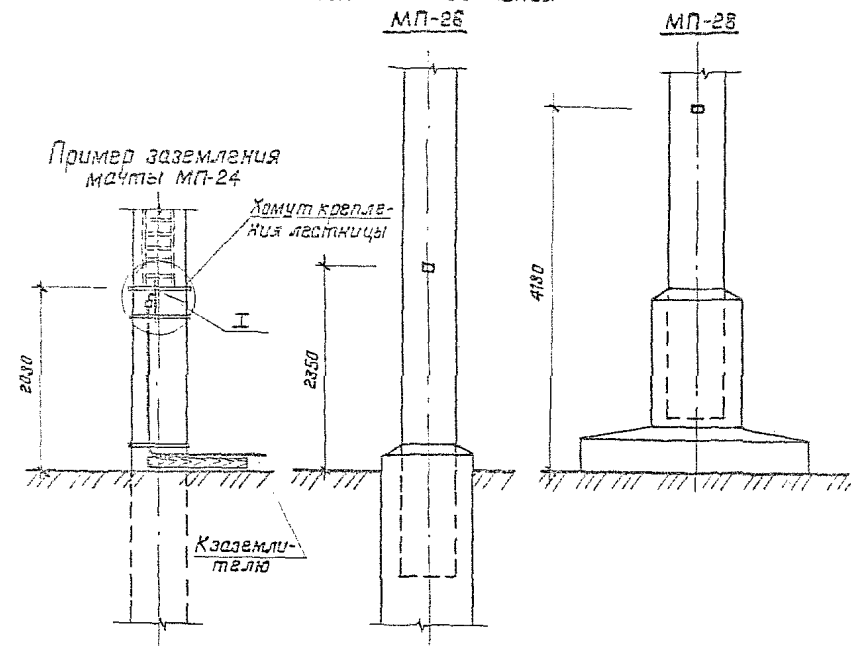
Доска-2-высн-32\*260-лист в 405-85 Мосгипротранс

Копировал: Ж...  
Формат А4

Шифр по 2-м. Подпись и дата. Взам. инв. №

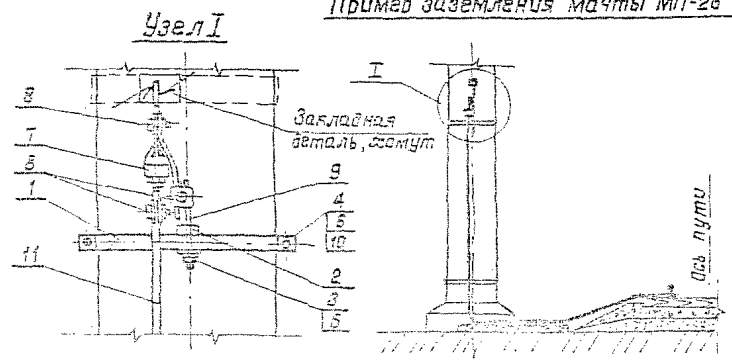


Расположение закладных деталей на мачтах для присоединения элементов заземления



Пример заземления мачты МП-24

Пример заземления мачты МП-26



Листы и детали в сборе

Формат	Дата	Лист	Обозначение	Наименование	Кол.	Примечание
<u>Детали</u>						
A4	1		3 501.1-155. 4-32	Полужошмут	4	
A4	2		3 501.1-155. 4-33	Кронштейн	2	
<u>Стандартные изделия</u>						
	3			Гайка М12 ГОСТ 5915-70*	1	
	4			Гайка М10 ГОСТ 5915-70*	8	
	5			Шайба 12 ГОСТ 11371-78	1	
	6			Шайба 10 ГОСТ 11371-78	8	
<u>Прочие изделия</u>						
	7			Искровой промежуток ЦПМ-62-2У1	1	
	8			Зажим плашечный ПС-21	3	
	9			Шпилька УСЭКВ1-2У1	1	Изд. ГЭМ
	10			Шпилька УСЭКВ0-1У1	4	Изд. ГЭМ
<u>Материалы</u>						
	11			Копг 12 ГОСТ 2590-71	10м	

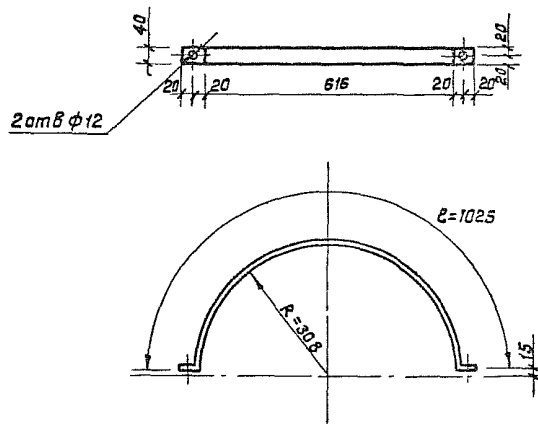
Конструкция заземления мачты выполняется в соответствии с инструкцией по заземлению устройств электрооборудования на электрифицированных железных дорогах, утвержденной МПС 16.12.83, и по типовому проекту 4.501-24 "Заземление устройств контактной сети."

1330/5 33

3.501.1-155. 4-31		
Мачта	Иванов	Молниезащита
Гл. спец.	Климан	
Н.контр.	Намова	
Гип.	Иванов	
Рук.вр.	Гусев	
Вед. инж.	Обере	
Статия	Масса	Масштаб
Р		1:50
Лист	Листов 1	
Масепротранс		

Копировал: А. Пашин

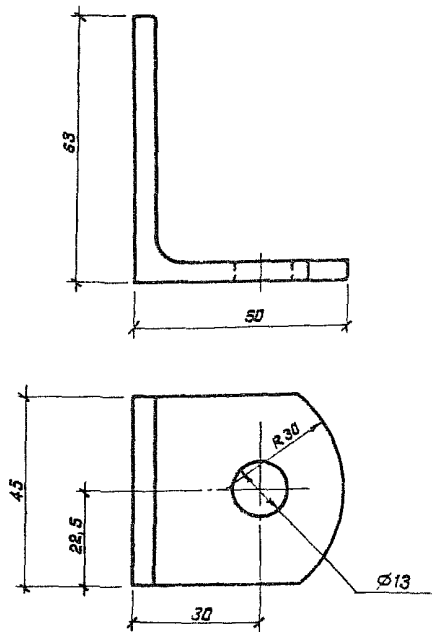
Формат А3



Конструкцию покрыть кузбаслаком (гост 1709-75<sup>а</sup>) за 2 раза

Шифр по д.л.	Полное и краткое обозначения	3.501.1-155.4-32			Стандарт	Масса	Масштаб
		Полужомот			Р	1,29	1:10
Нач. отд.	Убанов	Гл. спец.	Клигман	Инж.пр.	Немова	ГРП	Убанов
Вук.гр.	Бусова	Вед.инж.	Оберг	Полоса 4*4а гост 103-76		Маскипротрачк	
				В ст.3 п.5 гост 350-71			

Копировал Жукович Формат А4



Конструкцию покрыть кузбаслаком (гост 1709-75<sup>а</sup>) за 2 раза

Шифр по д.л.	Полное и краткое обозначения	1330/5 34			3.501.1-155.4-33			Стандарт	Масса	Масштаб
		Кронштейн			Р	0,19	1:1			
Нач. отд.	Убанов	Гл. спец.	Клигман	Инж.пр.	Немова	ГРП	Убанов			
Вук.гр.	Бусова	Вед.инж.	Оберг	Угелок 50*50*5 гост 8508-80		Маскипротрачк				
				В ст.3 п.5 гост 351-71						

Копировал Жукович Формат А4