

**ТИПОВАЯ ДОКУМЕНТАЦИЯ НА КОНСТРУКЦИИ,
ИЗДЕЛИЯ И УЗЛЫ ЗДАНИЙ И СООРУЖЕНИЙ**

СЕРИЯ 3. 300.9-3

**РАБОЧИЕ ЧЕРТЕЖИ ИЗДЕЛИЙ ЭЛЕМЕНТОВ
МАЛЫХ ФОРМ ДЛЯ ОТКРЫТЫХ
ПЛОСКОСТНЫХ ФИЗКУЛЬТУРНЫХ
И СПОРТИВНЫХ СООРУЖЕНИЙ
В ЖИЛОЙ ЗАСТРОЙКЕ**

ВЫПУСК 1

**РАБОЧИЕ ЧЕРТЕЖИ ИЗДЕЛИЙ ЭЛЕМЕНТОВ
МАЛЫХ ФОРМ**

ЦЕНТРАЛЬНЫЙ ИНСТИТУТ ТИПОВОГО ПРОЕКТИРОВАНИЯ
ГОССТРОЯ СССР

Москва, А-445, Смольная ул., 22

Сдано в печать 7 1988 года

Заказ № 2879 Тираж 2000 экз.

ТИПОВАЯ ДОКУМЕНТАЦИЯ НА КОНСТРУКЦИИ,
ИЗДЕЛИЯ И УЗЛЫ ЗДАНИЙ И СООРУЖЕНИЙ

СЕРИЯ 3. 300. 9-3

**РАБОЧИЕ ЧЕРТЕЖИ ИЗДЕЛИЙ ЭЛЕМЕНТОВ
МАЛЫХ ФОРМ ДЛЯ ОТКРЫТЫХ
ПЛОСКОСТНЫХ ФИЗКУЛЬТУРНЫХ
И СПОРТИВНЫХ СООРУЖЕНИЙ
В ЖИЛОЙ ЗАСТРОЙКЕ**

ВЫПУСК 1

СОСТАВ ПРОЕКТА

ВЫПУСК 0 НОМЕНКЛАТУРА МАЛЫХ АРХИТЕКТУРНЫХ ФОРМ
ВЫПУСК 1 РАБОЧИЕ ЧЕРТЕЖИ ИЗДЕЛИЙ ЭЛЕМЕНТОВ
МАЛЫХ ФОРМ

РАЗРАБОТАН ИНСТИТУТОМ „СОЮЗСПОРТПРОЕКТ“

ГЛАВНЫЙ ИНЖЕНЕР ИНСТИТУТА *Г.Р.БРИЛИНГ*
ГЛАВНЫЙ АРХИТЕКТОР ПРОЕКТА *В.П.ФАНАСЬЕВ*

РАБОЧИЙ ПРОЕКТ УТВЕРЖДЕН ГОСГРАЖДАНСТРОЕМ
ПРИКАЗ № 461 ОТ 29.12.86 г.

Обозначение	Наименование	Стр.
3.300.9-31-00.00.00.00	Техническое описание	5
	Навес - раздевалка	
01.00.00.00	Схема расположения	7
01.01.00.00	Конструкция металлического каркаса	8
01.01.01.00	Стойка СМ-1	9
01.01.02.00	Стойка СМ-2	9
01.01.03.00	Стойка СМ-3	10
01.01.05.00	Столик КМ-1, столик КМ-2	10
01.01.04.00	Каркас покрытия К-1т, К-1н	11
01.02.00.00	Деревянный щит- скамья	12
01.03.01.00	Крючок	13
01.01.06.00	Уголок поз. 5, фрасанка поз. 6	13
01.03.00.00	Конструкция спинки и вешалки	14
	Места для участников при хоккейной площадке	
02.00.00.00	Схема расположения	15
02.01.00.00	Металлический каркас	16
02.01.01.00	Стойка СМ-4т, СМ-4н	17
02.01.02.00	Стойка СМ-5	18
02.02.00.00	Деревянный настил КД-1, КД-2	19
02.01.06.00	Столик КМ-3, КМ-4	20
02.01.03.00	Детали поз.1, поз.2, поз.3, поз.4	20
	Места для штрафников и судей при хоккейной площадке	
03.00.00.00	Схема расположения	21
03.01.00.00	Металлический каркас	22
	Будка для укрытия кровли и хранения шлангов для заливки льда	
04.00.00.00	Схема расположения	23
04.01.00.00	Дверь	24
	Стенка тренировочная для теннисистов	
05.00.00.00	Схема расположения	25

Обозначение	Наименование	Стр.
3.300.9-31-05.00.00.00	Узлы 1 ÷ 4	26
05.01.00.00	Стойка СМ-6	27
05.02.00.00	Стойка СМ-7т, СМ-7н	27
05.03.00.00	Металлические детали КМ-5, КМ-6	28
05.04.00.00	Конструкция фундамента. Узел крепления стойки в фундаменте	29
05.04.01.00	Янкер Я-1, анкер Я-2	50
	Скамья - сундук для хранения уборочного инвентаря	
06.00.00.00	Схема расположения	30
06.01.00.00	Металлический каркас	31
06.01.01.00	Деталь КМ-7	32
06.01.02.00	Деталь поз.3	32
06.02.00.00	Торцевой щит	33
06.03.00.00	Откидной щит-сиденье	34
06.04.00.00	Детали поз.6, поз.8	42
	Элементы ограждения спортивных площадок	
	Ограда h=1м	
07.00.00.00	Схема расположения	35
07.01.00.00	Панель ПМ-1. Сборочный чертёж	36
07.02.00.00	Ворота ВМ-1	37
07.02.01.00	Створка ворот левая. Сборочный чертёж	38
07.02.02.00	Рама РМ-1	39
07.02.03.00	Петля	40
07.02.04.00	Защелка	40
07.02.04.01	Пластина поз.1	41

Изм. в соответствии с договором № 3/300.9-31

Нач.мас	Волков	Виз	
Гл.кон.м.	Маврин	Виз	
ГЯП	Фрасанье	Виз	
ГИП	Топтыгин	Виз	
Разраб.	Матюхина	Виз	
Пробер.	Топтыгин	Виз	
Н.контр.	Маврин	Виз	

3.300.9-3.1

Содержание

Стadia	Лист	Листов
РП	1	3

СОЮЗСПОРТПРОЕКТ
г. Москва

Обозначение	Наименование	Стр.
3.300.9-3.1-07.02.04.02	Петля поз.4	41
07.02.05.00	Защелка поз. 2,3,5	42
07.02.06.00	Ручка	28
07.03.00.00	Калитка КМ-1. Сборочный чертёж	43
07.03.01.00	Затвор поз.7	44
07.03.02.00	Затвор поз.8	44
07.04.00.00	Стойка СМ-8	39
07.05.00.00	Стойка СМ-9	45
07.06.00.00	Стойка СМ-10	45
	Ограда h=3м	
08.00.00.00	Схема расположения	46
08.01.00.00	Панель ПМ-2	47
08.02.00.00	Панель ПМ-3	48
08.03.00.00	Панель ПМ-4	49
08.03.01.00	Рама РМ-2	50
08.04.00.00	Ворота ВМ-2	51
08.04.01.00	Створка ворот левая	52
08.04.02.00	Рама РМ-3	53
08.05.00.00	Калитка КМ-2. Сборочный чертёж	54
08.06.00.00	Стойка СМ-11	55
08.07.00.00	Стойка СМ-12	56
08.08.00.00	Стойка СМ-13	56
08.09.00.00	Стойка СМ-14	57
08.10.00.00	Стойка СМ-15	57
	Ограда h=4 м	
09.00.00.00	Схема расположения	58
09.01.00.00	Панель ПМ-5	59
09.02.00.00	Панель ПМ-6	60

Обозначение	Наименование	Стр.
3.300.9-3.1-09.03.00.00	Ворота ВМ-3	61
09.03.01.00	Створка ворот левая	62
09.03.02.00	Рама РМ-4	63
09.06.00.00	Стойка СМ-16	64
09.07.00.00	Стойка СМ-17	64
09.08.00.00	Стойка СМ-18	65
09.09.00.00	Стойка СМ-19	65
09.10.00.00	Стойка СМ-20	55
09.11.00.00	Конструкция фундамента. Узел крепления стойки в фундаменте. Оборудование для тролля здоровья	66
	Сталбики для прыжков	
10.00.00.00	Схема расположения	67
	Гимнастический столбик	
11.00.00.00	Схема расположения	68
	Барьер	
12.00.00.00	Схема расположения	69
	Перекладчины разной высоты	
13.00.00.00	Схема расположения	70
13.01.00.00	Деталь поз.1	71
13.02.00.00	Деталь поз.2	71
13.03.00.00	Деталь поз.3	72
13.04.00.00	Фундамент Ф-1	72
13.04.01.00	Конструкция ЗД-1	78

Технические требования

Поверхности металлических изделий и деталей малых форм должны соответствовать ГОСТ 2.309-73. Свободные размеры деталей должны соответствовать 8-му классу точности. Швы сварных соединений должны отвечать требованиям ГОСТ 5264-80. Качество сварных соединений проверяют в соответствии с требованиями ГОСТ 3442-79. Окраска поверхности металлических изделий должна производиться эмалями ПФ-133 (ГОСТ 926-82) в 2 слоя по грунту ГФ-021 (ГОСТ 25129-82) в 1 слой по чистой поверхности.

Бетон для монолитных железобетонных изделий принимать марки В15.

Сталь для изготовления арматурных изделий должна отвечать требованиям ГОСТов, указанных на чертежах. Профильный прокат и стальной лист для закладных деталей должны удовлетворять требованиям ГОСТ 380-76. Приемку и контроль качества стали для арматурных изделий и закладных деталей, подлежащих сварке, следует производить в соответствии с требованиями СН 393-78 §§ 5.3 - 5.5. Выбор марки электродов и марки покрытия, марки сварочной проволоки и флюса, а также приемка и контроль качества указанных материалов должны производиться в соответствии с требованиями СН 393-78 §§ 2.17, 2.18, 2.20, 2.26.

Материалы для антикоррозийной защиты закладных деталей металлизацией и для покрытия обмазками должны назначаться в соответствии со СНИП II-28-73. Электродуговая сварка закладных деталей оговорена в чертежах. Антикоррозийную защиту металлических изделий и закладных деталей следует производить в соответствии с требованиями СНИП 3.04.03-85.

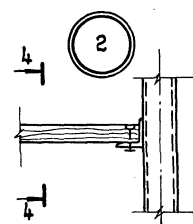
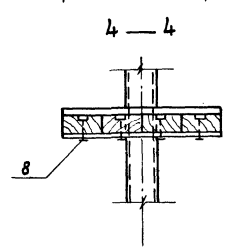
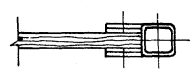
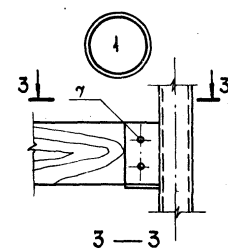
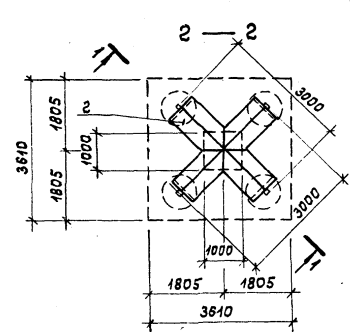
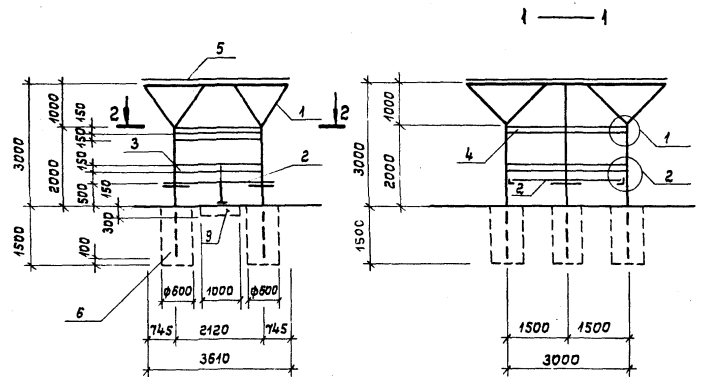
Деревянные изделия и детали должны изготавливаться из пиломатериалов хвойных пород 1^{го} сорта, удовлетворяющих требованиям ГОСТ 8486-66.** Сучки и трещины не допускаются. Влажность древесины должна быть от 15% до 22%. Надземные поверхности изделий должны тщательно ошкуриваться, ашкуриваться и пропитываться олифой за 2 раза с последующим покрытием бесцветным лаком. Поверхности подземных частей деревянных изделий антисептируются артаристым натрием с глубокой прориткой.

Транспортирование изделий и деталей должно производиться в условиях, исключающих возможность загрязнения и механических повреждений.

Наружная отделка.

Цвет и тип отделки конкретной формы принимается авторами проекта в соответствии с решением всего комплекса оборудования участка. Отделка должна гармонизировать с общим художественным решением окружающей застройки.

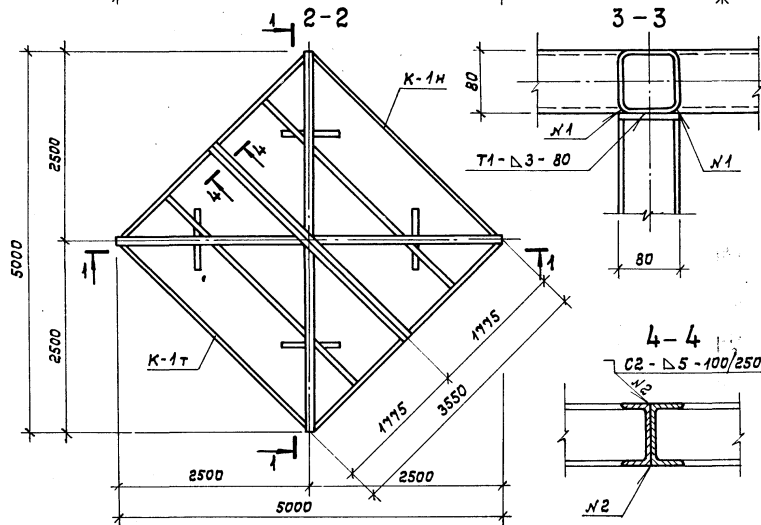
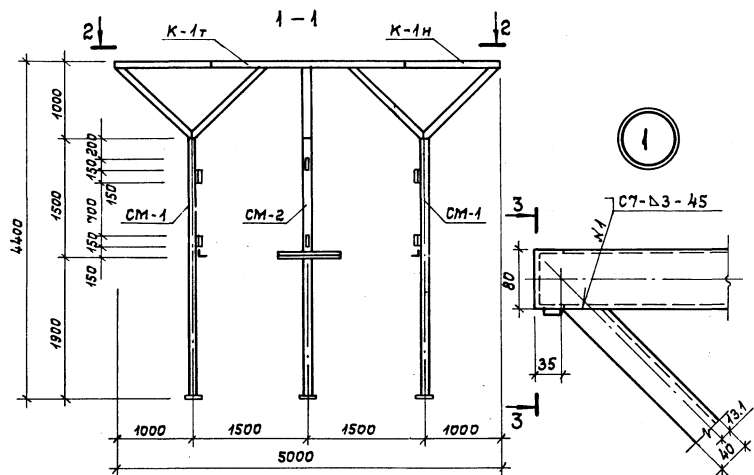
Для изготовления навеса-раздевалки и мест для судей, штрафников и участников при хоккейной площадке используется полиэфирный листовый стеклопластик марки МС N2 (ост 6-11-390-75).



Формат	Зона	Позиц.	Обозначение	Наименование	Кол.	Примеч.
				Документация		
А-3			3.300.9. 3.1 - 00.00.00.00	Техническое описание		
А-3			20.00.00.00	Ведомость расхода материалов		
				Детали:		
А-3	1		01.01.00.00	Металлический каркас	1	448,40 кг
А-3	2		01.02.00.00	Деревянный щит-скамья	1	
А-3	3		01.03.00.00	Спинка	1	
А-3	4		01.03.00.00	Вешалка	2	
				Покрытие:		
Б.Ч.			ОСТ 6 - 11-390 - 75	стеклопластиковый полиэфирный листовой МС КЭ S=14,4 м ²		34,4 кг
Б.Ч.		6		Фундамент бетон В15	4	V=0,425 м ³
		9		Бетон В15	1	V=0,3 м ³
				Стандартные изделия		
		7		шуруп А5 x 50 ГОСТ 1145-80*	32	
		8		болт М-10 l=50 ГОСТ 7798-70*	16	

1. Принятые фундаменты монолитные, набивные из бетона В15. Скважины для фундаментов выполнять ямобуром.
2. Установку и выверку каркаса производить в скважины, опуская на глубину 1,4 м стойки каркаса, после чего забетонировать фундаменты.
3. Стальную стойку СТ-3 для опирания деревянного щита-скамьи опирать на бетонное основание, выполняемое после установки каркаса и забетонирования фундаментов под его стойки.
4. Покрытие из стеклопластика крепить к металлическому каркасу самонарезными винтами.

3.300.9-3.1-01.00.00.00				Строитель	Масса	Мощность
Нач.мас.	Волков	<i>Волков</i>	Навес - раздевалка	РП		1:100
Гл.конс.м.	Маврин	<i>Маврин</i>				
Г.А.П.	Яранасьева	<i>Яранасьева</i>				
Г.И.П.	Топтыгин	<i>Топтыгин</i>				
Разр.об.	Галева	<i>Галева</i>				
Провер.	Топтыгин	<i>Топтыгин</i>	Схема расположения	СОЮЗСПОРТПРОЕКТ г. Москва		
Н.контр.	Маврин	<i>Маврин</i>				



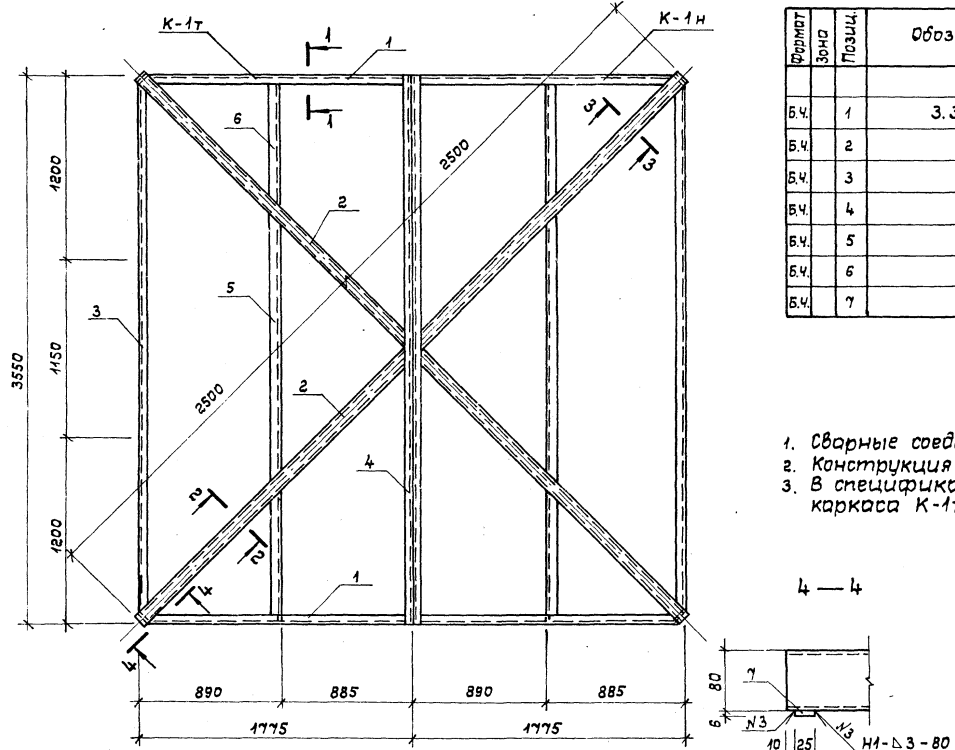
Формат	Зона	Позиц.	Обозначение	Наименование	Кол.	Примеч.
				Сборочные единицы		
			3.300.9-3.1-01.01.01.00	Стойка СМ-1	2	51,82 кг
			01.01.02.00	Стойка СМ-2	2	51,82 кг
				Каркас покрытия		
			01.01.04.00	К-1т	1	120,56 кг
			01.01.04.00	К-1н	1	120,56 кг

1. Сварные соединения выполняются по ГОСТ 5264-80.
2. Каркас покрытия К-1т и К-1н монтируется после установки стоек СМ-1 и СМ-2.

			3.300.9-3.1-01.01.00.00		
Нач.мас.	Волков	Ван	Стация	Масса	Масштаб
Пл.кон.м.	Маврин	Лиз	РП	448,40 кг	1:5
Г.А.П.	Яремасьев	Лиз	Лист 2 / Листов 11		
Г.И.П.	Топтыгин	Лиз	Конструкция		
Разр.об.	Галева	Лиз	металлического каркаса		
Провер.	Топтыгин	Лиз	СОЮЗСПОРТПРОЕКТ		
Н.контр.	Маврин	Лиз	г. Москва		

МЛББОМ

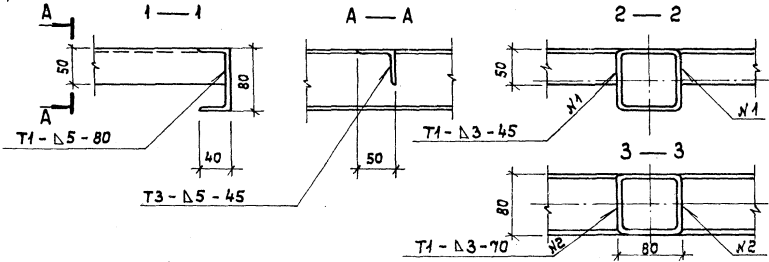
МЛББММ ГРИБОМ



Формат	Зона	Позиц.	Обозначение	Наименование	Кол.	Примеч.
				Сборочные единицы		
Б.Ч.	1		3.300.9-31-01.01.04.01	Швеллер № 8 С=1715 ГОСТ 8240-72* Вст.3 кн 2 ГОСТ 380-71*	2	12,1
Б.Ч.	2		01.01.04.02	Труба 80х3 С=2460 ГОСТ 8639-72 Вст.3 кн 2 ГОСТ 16323-70*	2	17,1 кг
Б.Ч.	3		01.01.04.03	Швеллер № 8 С=3430 ГОСТ 8240-72* Вст.3 кн 2 ГОСТ 380-71*	1	24,2 кг
Б.Ч.	4		01.01.04.04	Швеллер № 8 С=3550 ГОСТ 8240-72* Вст.3 кн 2 ГОСТ 380-71*	1	25,0 кг
Б.Ч.	5		01.01.04.05	Швеллер № 8 С=1750 ГОСТ 8240-72* Вст.3 кн 2 ГОСТ 380-71*	1	6,59 кг
Б.Ч.	6		01.01.04.06	Уголок 50х5 С=820 ГОСТ 8509-72* Вст.3 кн 2 ГОСТ 380-71*	2	3,09 кг
Б.Ч.	7		01.01.04.07	Полоса 6х25 С=80 ГОСТ 103-76* Вст.3 кн 2 ГОСТ 380-71*	2	0,095 кг

1. Сварные соединения выполняются по ГОСТ 5264-80.
2. Конструкция каркаса К-1Т зеркальна конструкции К-1Н.
3. В спецификации дан расход металла на конструкцию каркаса К-1Т.

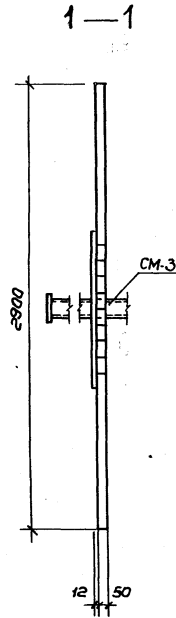
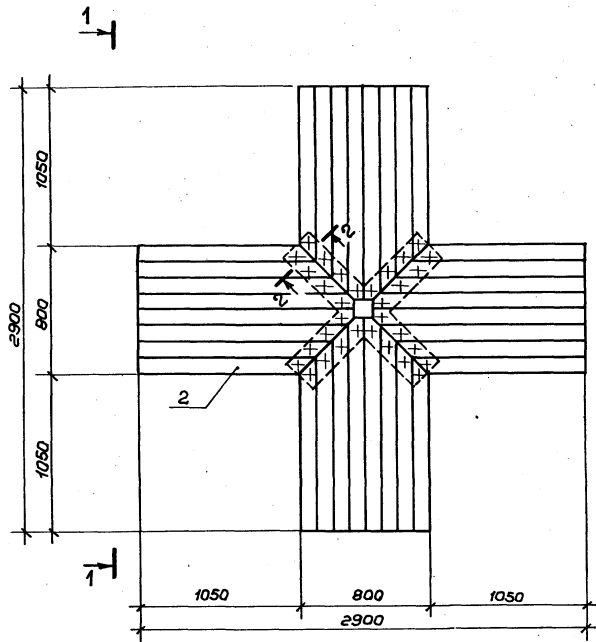
4 — 4



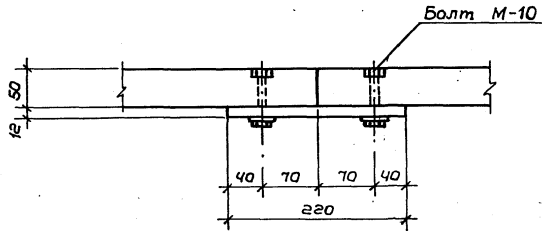
3.300.9-31-01.01.04.00				Стадия	Масса	Масштаб
Нач.мас.	Волков			РП	120,56 кг	1:25
ГЛ.кон.м.	Маврин			Лист 7 Листов 11		
ГИП	Яранасьев			СОЮЗСПОРТПРОЕКТ		
ГИП	Толтыгин			г.Москва		
Прозаб.	Галева			Каркас покрытия К-1Т; К-1Н		
Провер.	Толтыгин					
Н.контр.	Маврин					

Альбом

Типовой проект



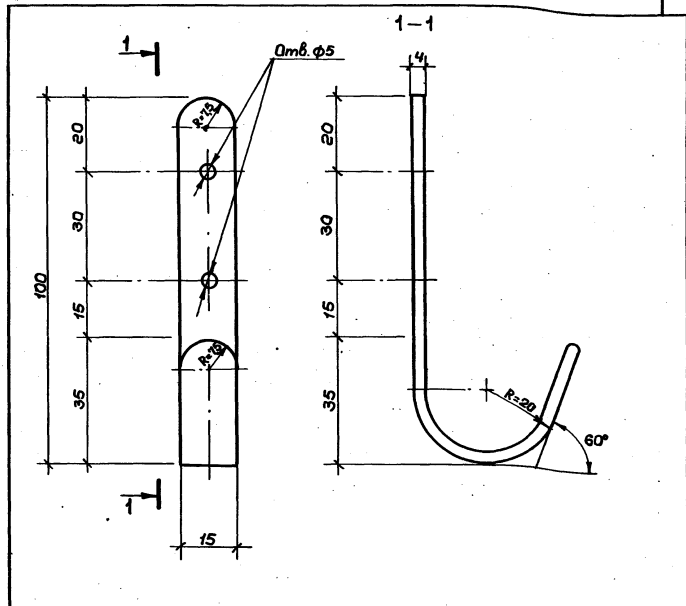
2 — 2



Формат	Зона	Позиц.	Обозначение	Наименование	Кол.	Примеч.
				Сборочные единицы		
А.4	1		3.300.9-3.4-01.01.03.00	Стяжка см-3	1	51,99 кг
Б.4	2		01.02.01.00	Доска 100x50 ГОСТ 24454-80 Е		V=0,2 м³
				Болт М-10 L=50 ГОСТ 7798-70*	32	Роб.ц.=19кг
				Гайка М-10 ГОСТ 5915-70*	32	Роб.ц.=04 кг
				Шайба 10 ГОСТ 11371-78*	32	Роб.ц.=013 кг

Имя, Инициалы Подпись и дата Взам.инв.№

3.300.9-3.4-01.02.00.00					
Нач.мост. Валков	Гл.кон.м. Маврин	Навес - раздевалка Деревянный щит-скамья	Стация	Масса	Масштаб
ГАП Аранасьева	ГИП Топтыгин		Р.п.		1:25
Разраб. Галеева	Провер. Топтыгин		Лист 8	Листов 11	
Н.контр. Маврин			СОЮЗСПОРТПРОЕКТ г. Москва		

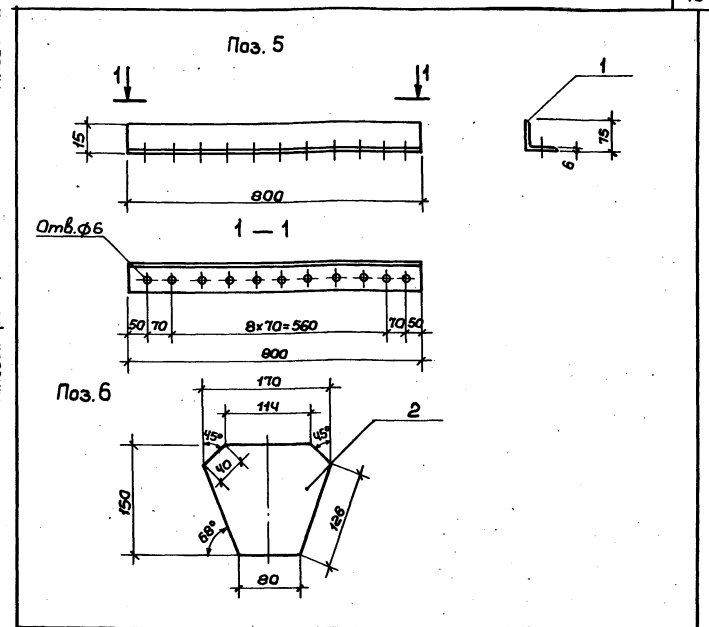


Формат	Зона	Поз.	Обозначение	Наименование	Кол.	Примеч.
				Полоса 4х100 2-140 ГОСТ 103-75х Вст 3 кп 2 ГОСТ 380-71*	1	044

			3.300.9-3.1-02.03.01.00			
Нач. маст.	Валков	<i>Валков</i>	Навес - раздевалка	Стадия	Масса	Масштаб
Гл. кон. м.	Маврин	<i>Маврин</i>		РП	0,4 кг	1:10
ГАП	Артанасьев	<i>Артанасьев</i>	Крючок	Лист 9 Листов 11		
ГАП	Топтыгин	<i>Топтыгин</i>		СОЮЗСПОРТПРОЕКТ г. Москва		
Разраб.	Пракоряев	<i>Пракоряев</i>				
Провер.	Топтыгин	<i>Топтыгин</i>				
Н. контр.	Маврин	<i>Маврин</i>				

Альбом 2

Титульный проект



Формат	Зона	Поз.	Обозначение	Наименование	Кол.	Примеч.
		1	3.300.9-3.1-01.01.01.04	Уголок 75х5 2-800 ГОСТ 8508-78 Вст 3 п 6 ГОСТ 380-71*	1	55 кг
		2	01.01.06.01	Полоса 4х150 2-170 ГОСТ 103-75х Вст 3 кп 2 ГОСТ 380-71*	1	0,8 кг

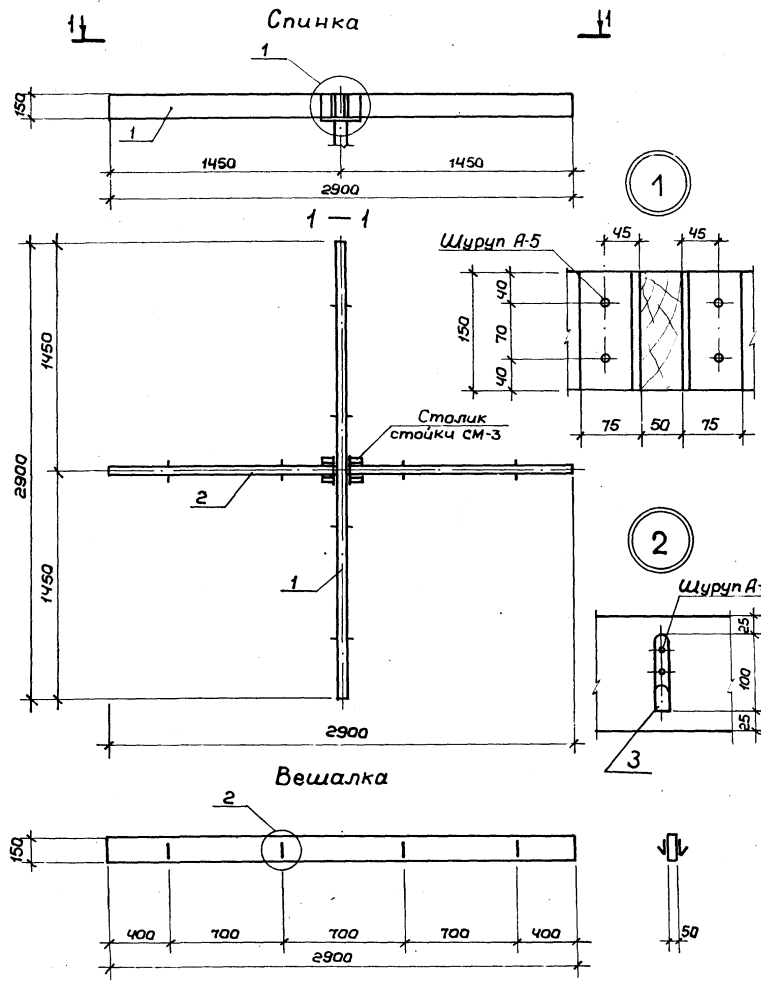
Шифр и дата Подпись и дата

			3.300.9-3.1-01.01.06.00			
Нач. маст.	Валков	<i>Валков</i>	Навес - раздевалка	Стадия	Масса	Масштаб
Гл. кон. м.	Маврин	<i>Маврин</i>		РП	63 кг	1:5
ГАП	Артанасьев	<i>Артанасьев</i>	Уголок поз. 5. Фасонка поз. 6	Лист 10 Листов 11		
ГАП	Топтыгин	<i>Топтыгин</i>		СОЮЗСПОРТПРОЕКТ г. Москва		
Разраб.	Пракоряев	<i>Пракоряев</i>				
Провер.	Топтыгин	<i>Топтыгин</i>				
Н. контр.	Маврин	<i>Маврин</i>				

Альбом

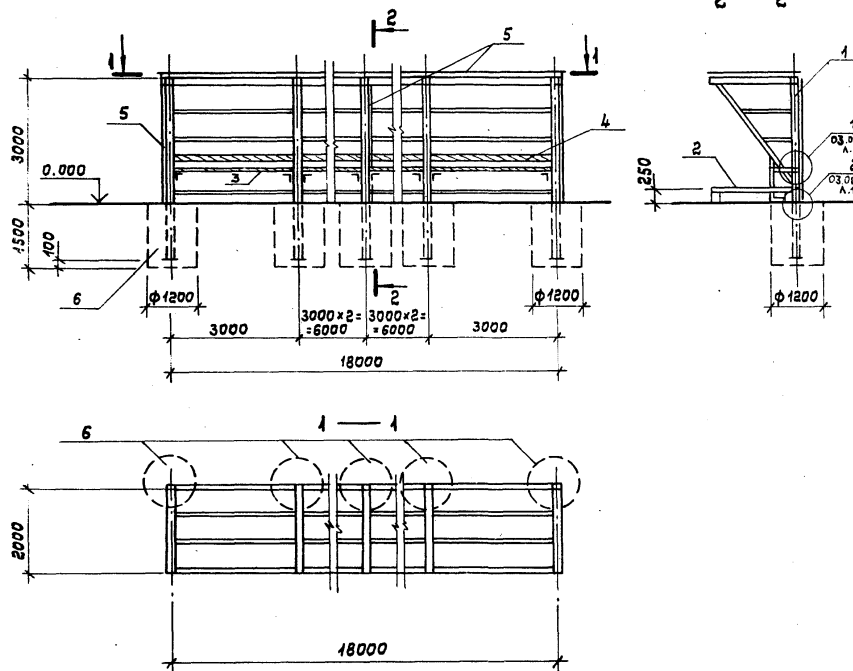
Тиловой проект

Согласить и датой Взам.инд.л.



Формат	Зона	Поз.	Обозначение	Наименование	Кол.	Примеч.
				Спинка Детали:	1	
Б.4	1		3-300.9-3-1-01.03-01.00	Доска 150x50 L=2900 ГОСТ 24454-80 Е	1	V=0,022м³
Б.4	2		01.03-02.00	Доска 150x50 L=1425 ГОСТ 24454-80 Е	2	V=0,011м³
				Шуруп А-5 L=50 ГОСТ 1145-80*	8	
				Вешалка Детали:	2	
Б.4	1		01.03-01.00	Доска 150x50 L=2900 ГОСТ 24454-80 Е	1	V=0,022м³
А.4	3		01.03-01.00	Крючок	8	0,44кг
				Шуруп А-3 L=50 ГОСТ 1145-80*	16	

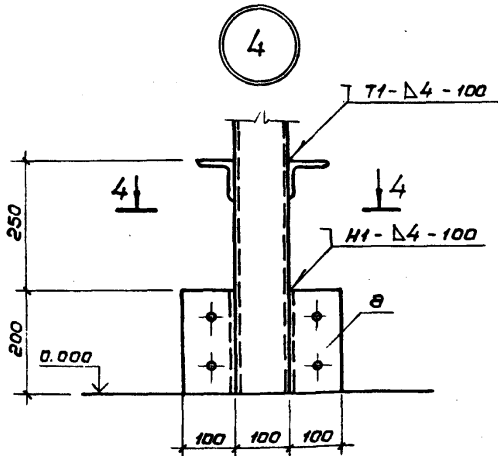
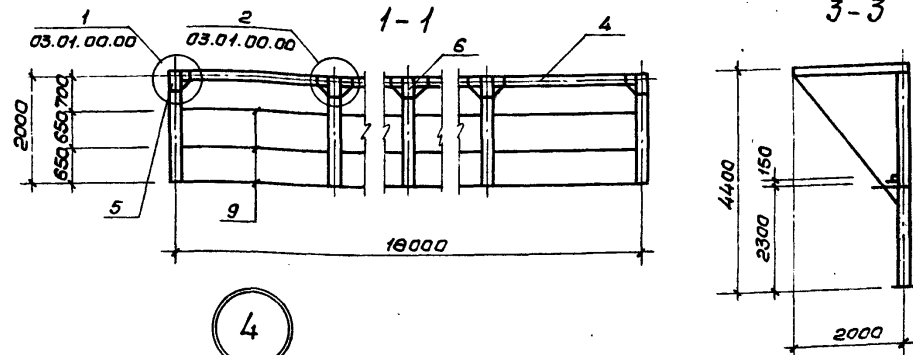
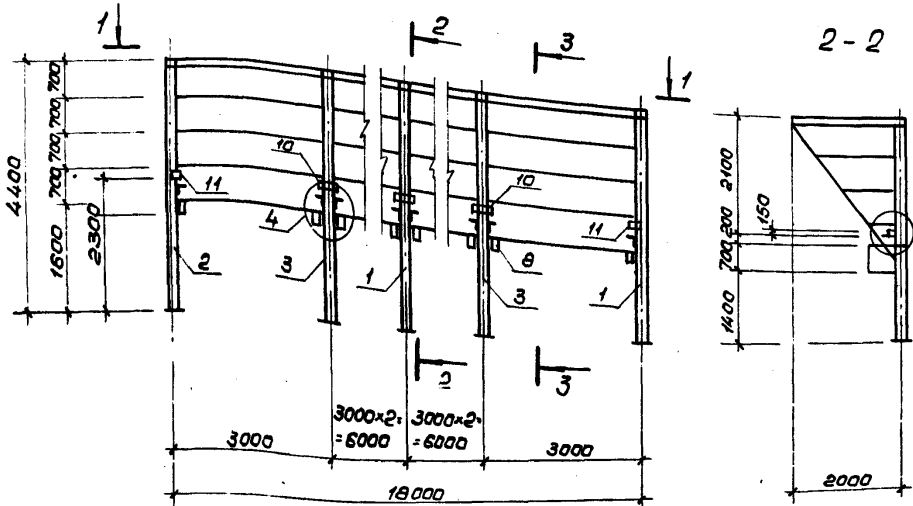
			3.300.9-3-1-01.03.00.00		
Науч.мас	Валков	Исполн	Навес - раздевалка		
Гл.кон.м	Маврин	Проект			
ГАП	Афанасьев	Проект	Стация	Масса	Масшт.
ГИП	Талтыгин	Проект	РП		1:25
Разраб.	Галеева	Проект	Лист 11 Листов 11		
Провер.	Талтыгин	Проект	СОЮЗСПОРТПРОЕКТ		
И.контр	Маврин	Проект	г.Москва		



Формат	Зона	Позиц	Обозначение	Наименование	Кол.	Примеч.
				Документация		
А-3			3.300.9 - 3.1 - 00.00.00.00	Техническое описание		
А-3			20.00.00.00	Ведомость расхода материалов		
				Сборочные единицы		
А-3	1		02.01.00.00	Металлический каркас	1	1506.85 кг
А-3	2		02.02.00.00	Деревянный настил КД-2	1	
				Спинка и лавочка:		
Б.Ч.	3		02.03.00.00	Доска 50 x 130 l = 2900 ГОСТ 24454 - 80 Е	18	0,019 м ³
Б.Ч.	4		02.04.00.00	Доска 50 x 150 l = 2900 ГОСТ 24454 - 80 Е	6	0,022 м ³
				Покрытие:		
Б.Ч.	5		ОСТ 6 - 11 - 390 - 75	Стеклопластик полиэфирн. листовой МС №2 S = 109 м ²		258,0 кг
Б.Ч.	6			Фундамент		
				Бетон В15	7	V = 1,7 м ³
				Стандартные изделия		
		7		Шпунт 45 x 50 ГОСТ 1145 - 80 *	60	
		8		Гвозди П4 x 100 ГОСТ 4028 - 63 *	24	0,010 кг
		9		Болт М-10 l = 50 ГОСТ 7798 - 70 *	36	0,043 кг
				Гайка М-10 ГОСТ 5915 - 70 *	36	0,012 кг
				Шайба М-10 ГОСТ 11374 - 78 *	36	0,004 кг
				Самонарезные винты ГОСТ 34 - 5814 - 70		

1. Покрытие из стеклопластика крепить к металлическому каркасу самонарезными винтами.
2. Позиции 7, 8, 9 смотри лист 03.00.00.00 л.1.

3.300.9-3.1-02.00.00.00				
Исч.мас.	Валков	Виз	Места для участников при хоккейной площадке	
П.комс.м.	Маврин	High		рп
Г.Я.П.	Яфанасьев	High	Лист 1	
ГИП	Топтыгин	High	Листов 7	
Разраб.	Галева	High	Схема расположения	
Провер.	Топтыгин	High		СОЮЗСПОРТПРОЕКТ г. Москва
Н.контр.	Маврин	High		



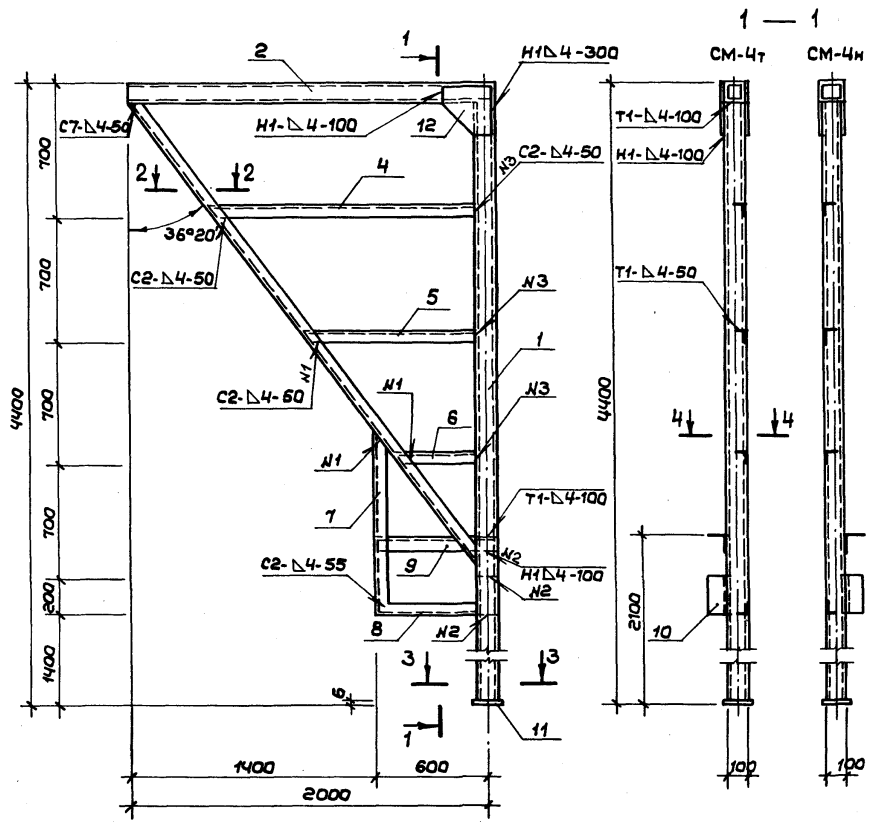
Формат	Зона	Позиц.	Обозначение	Наименование	Кол.	Примеч.
				Сборочные единицы		
A-3	1		3.300.9-3.1 - 02.01.01.00	Стойка СМ-4 так	2	115,94 кг
A-3	2		02.01.01.00	Стойка СМ-4 наоборот	1	115,94 кг
A-3	3		02.01.02.00	Стойка СМ-5	4	105,17 кг
B-4	4		02.01.04.00	Труба 100x100x4 $\rho=2800$ гост 6439-88 ВстЗсп гост 16323-70*	6	33,4 кг
A-4	5		02.01.03.00	Полоса 4x300 $\rho=300$ гост 82-70* ВстЗкл2 гост 380-71*	2	2,83 кг
A-4	6		02.01.03.00	Полоса 4x300 $\rho=600$ гост 82-70* ВстЗкл2 гост 380-71*	5	5,66 кг
A-4	7		02.01.03.00	Уголок 75x6 $\rho=650$ гост 6509-72* ВстЗкл2 гост 380-71*	5	4,47 кг
A-4	8		02.01.03.00	Уголок 100x7 $\rho=200$ гост 6509-72* ВстЗкл6-1 ТУ 14-1-3023-80	5	2,16 кг
B-4	9		02.01.05.00	Уголок 50x5 $\rho=2800$ гост 6509-72* ВстЗкл2 гост 380-71*	42	10,93 кг
A-4	10		02.01.06.00	Столик КМ-3	5	1,73 кг
A-4	11		02.01.06.00	Столик КМ-4	2	1,1 кг

1. Сварные соединения выполняются по ГОСТ 5264-80.

2. Порядок монтажа каркаса:

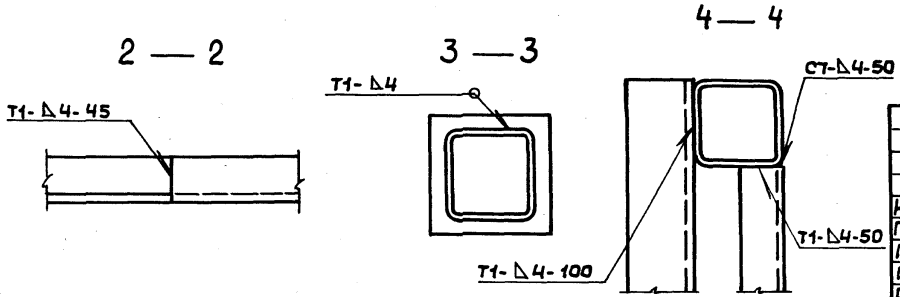
- к крайним стойкам приварить столик КМ-4 и пластину поз. 5;
- к средним стойкам приварить столик КМ-3 и позиции 6, 7, 8;
- установить стойки в скважины на глубину 1,4 м и забетонировать фундаменты;
- приварить к стойкам горизонтальные связи поз. 4, 9.

3.300.9-3.1-02.01.00.00			
Нач.мас.	Волков	Масштаб	Места для участников при заочной площадке
Гл.кон.м.	Маврин	1:10	
ГАП	Афанасьев		
ГИП	Толтыгин		
Разраб.	Галеева		
Провер.	Толтыгин		
Н.контр.	Маврин		
			Металлический каркас
			Статус
			Масса
			Масштаб
			Р.П. 15068 кг
			1:10
			Лист 2 Листов 7
			СОЮЗСПОРТ ПРОЕКТ
			г. Москва

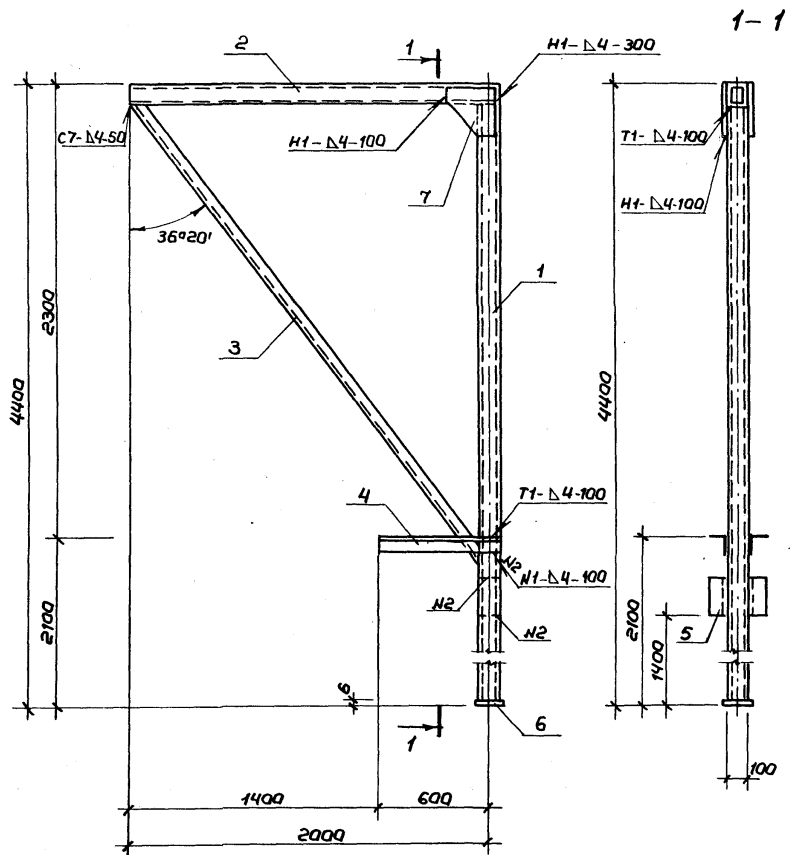


Формат	Зона	Позиц.	Обозначение	Наименование	Кол.	Примеч.
Сборочные единицы						
Б.Ч	1		3.300.9-3.1-02.01.01.02	Труба 100x100x4 L=4294 ГОСТ8639-82 В.ст.3сп ГОСТ16323-70*	1	49,4 кг
Б.Ч	2		02.01.01.03	Труба 100x100x4 L=2050 ГОСТ8639-82 В.ст.3сп ГОСТ16323-70*	1	23,6 кг
Б.Ч	3		02.01.01.04	Уголок 50x5 L=3300 ГОСТ8509-72* В.ст.3сп2 ГОСТ380-71*	1	12,45 кг
Б.Ч	4		02.01.01.05	Уголок 50x5 L=1500 ГОСТ8509-72* В.ст.3сп2 ГОСТ380-71*	1	5,66 кг
Б.Ч	5		02.01.01.06	Уголок 50x5 L=1030 ГОСТ8509-72* В.ст.3сп2 ГОСТ380-71*	1	3,89 кг
Б.Ч	6		02.01.01.07	Уголок 50x5 L=480 ГОСТ8509-72* В.ст.3сп2 ГОСТ380-71*	1	1,81 кг
Б.Ч	7		02.01.01.08	Уголок 50x5 L=1050 ГОСТ8509-72* В.ст.3сп2 ГОСТ380-71*	1	3,96 кг
Б.Ч	8		02.01.01.09	Уголок 50x5 L=550 ГОСТ8509-72* В.ст.3сп2 ГОСТ380-71*	1	2,08 кг
А.Ч	9		02.01.03.00	Уголок 75x6 L=650 ГОСТ8509-72* В.ст.3сп6 ГОСТ380-71*	1	4,47 кг
А.Ч	10		02.01.03.00	Уголок 100x7 L=200 ГОСТ8509-72* В.ст.3сп6-1 тУ 14-1-3023-80	1	2,16 кг
Б.Ч	11		02.01.01.10	Полоса 6x130 L=130 ГОСТ103-76* В.ст.3сп2 ГОСТ380-71*	1	0,8 кг
А.Ч	12		02.01.03.00	Полоса 4x300 L=300 ГОСТ82-70 В.ст.3сп2 ГОСТ380-71*	2	2,83 кг

1. Сварные соединения выполняются по ГОСТ 5264-80.
3. Конструкция SM-4т зеркальна конструкции SM-4н.



3.300.9-3.1-02.01.01.00			Стадия	Масса	Масшт.
Нач.машт	Волков	<i>Волков</i>	Места для участников при хоккейной площадке	Р П	115,94 кг
Гл.кон.м.	Маврин	<i>Маврин</i>			
ГАП	Яфанасьев	<i>Яфанасьев</i>			
ГИП	Топтыгин	<i>Топтыгин</i>			
Разраб	Галева	<i>Галева</i>			
Провер.	Топтыгин	<i>Топтыгин</i>	Лист 3 Листов 7	СОЮЗСПОРТПРОЕКТ г. Москва	
Н.контр.	Маврин	<i>Маврин</i>			

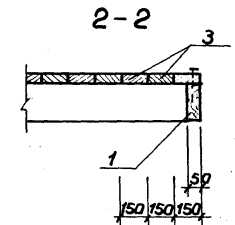
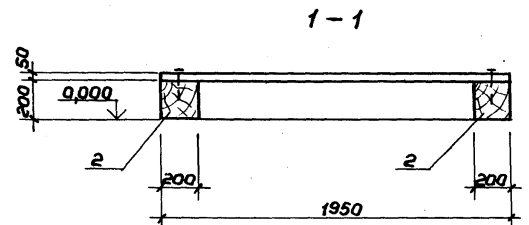
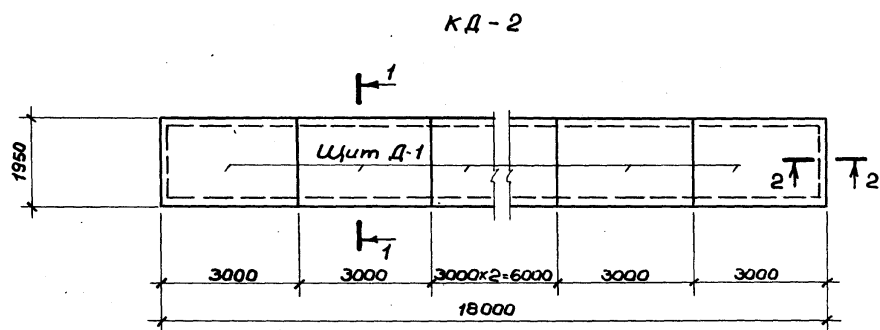
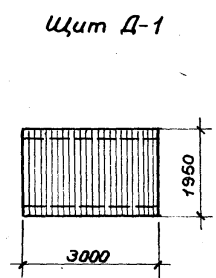
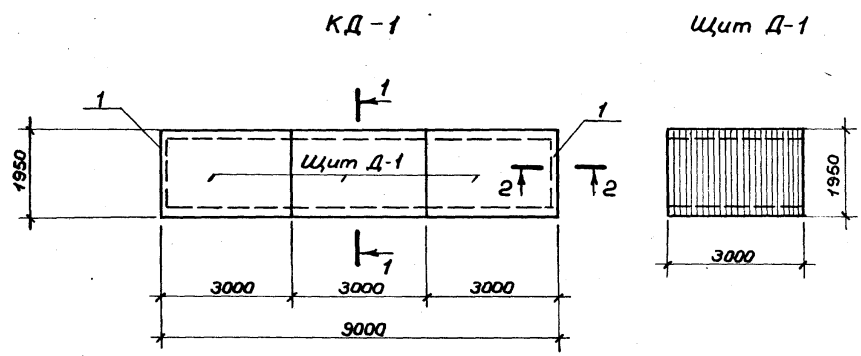


Формат	Зона	Поз.	Обозначение	Наименование	Кол	Примеч.
				Сборочные единицы		
B.4	1		3.300.9-3.1-02.01.01.02	Труба 100x100x4 L=4294 ГОСТ 8639-82 Вст 3 сл ГОСТ 16323-70*	1	49,4 кг
B.4	2		02.01.01.03	Труба 100x100x4 L=2050 ГОСТ 8639-82 Вст 3 сл ГОСТ 16323-70*	1	23,6 кг
B.4	3		02.01.01.04	Уголок 50x5 L=3300 ГОСТ 8509-72* Вст 3 кл 2 ГОСТ 380-71*	1	12,45 кг
A.4	4		02.01.03.00	Уголок 75x6 L=650 ГОСТ 8509-72* Вст 3 кл 2 ГОСТ 380-71*	2	4,47 кг
B.4	5		02.01.03.00	Уголок 100x7 L=200 ГОСТ 8509-72* Вст 3 кл 6-7 ГОСТ 380-71*	2	2,16 кг
B.4	6		02.01.01.10	Полоса 6x130 L=130 ГОСТ 103-70* Вст 3 кл 2 ГОСТ 380-71*	1	0,8 кг
A.4	7		02.01.03.00	Полоса 4x300 L=300 ГОСТ 82-70* Вст 3 кл 2 ГОСТ 380-71*	2	2,83 кг

Сварные соединения выполняются по ГОСТ 5264-80

Лист 4 из 4. Подпись и дата: 30.01.84

			3.300.9-3.1-02.01.02.00			
Нач.мас	Валков	<i>Валков</i>	Места для участников при хоккейной площадке	Стадия	Масса	Масштаб
Гл.кон.м	Маврин	<i>Маврин</i>		РП	105,17 кг	1:25
ГАП	Аранасьев	<i>Аранасьев</i>		Лист 4	Листов 7	
ГИП	Топтыгин	<i>Топтыгин</i>		СОЮЗСПОРТПРОЕКТ		
Разраб.	Прокофьев	<i>Прокофьев</i>		г. Москва		
Пробер.	Топтыгин	<i>Топтыгин</i>	Стойка СМ-5			
Н.контр.	Маврин	<i>Маврин</i>				

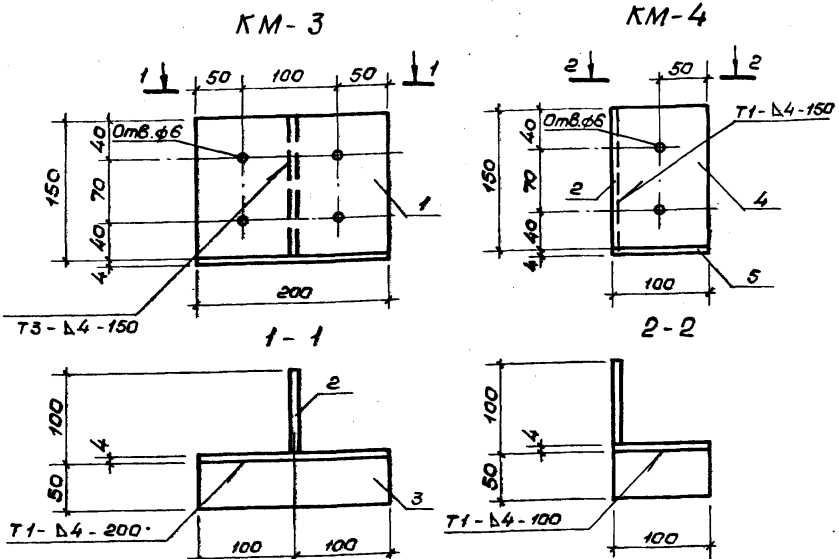


Форма	Этаж	Позиц.	Обозначение	Наименование	Кол.	Примеч.
				КД-1		
				Сборочные единицы		
Б4	1		3.300.9-3.1-02.02.02.00	Доска 50x200 L=1550 ГОСТ 24454-80Е	2	V=0,015 м³
Б4			02.02.01.00	Щит Д-1. Детали:	3	V=0,54 м³
Б4	2		02.02.01.01	Брус 200x200 L=3000 ГОСТ 24454-80Е	2	V=0,12 м³
Б4	3		02.02.01.02	Доска 50x150 L=1950 ГОСТ 24454-80Е	20	V=0,015 м³
				Гвозди пчx100 ГОСТ 4028-63*	130	0,01 кг
				КД-2		
				Сборочные единицы		
Б4	1		02.02.02.00	Доска 50x200 L=1550 ГОСТ 24454-80Е	2	V=0,015 м³
Б4			02.02.01.00	Щит Д-1. Детали:	6	V=0,54 м³
Б4	2		02.02.01.01	Брус 200x200 L=3000 ГОСТ 24454-80Е	2	V=0,12 м³
Б4	3		02.02.01.02	Доска 50x150 L=1950 ГОСТ 24454-80Е	20	V=0,015 м³
				Гвозди пчx100 ГОСТ 4028-63*	260	0,01 кг

3.300.9-3.1-02.02.00.00		
Нач.мас. Волков	Виз	Места для участников при хоккейной площадке
Гл.ком.м. Маврин	кал	
ГАП Дарнасьев	кал	
ГИП Толтыгин	кал	
Разраб. Галеева	кал	
Провер. Толтыгин	кал	Деревянный настил КД-1, КД-2
Н.контр. Маврин	кал	
Стдия	Масса	Масшт.
РП		1:10
Лист 5	Листов 7	
СОЮЗСПОРТПРОЕКТ г.Москва		

Альбом

Типовой проект



Сварные соединения по ГОСТ 5264-80

Формат	Зона	Поз.	Обозначение	Наименование	Кол.	Примеч.
				Столлик КМ-3		1,73 кг
Б4	1	3.300.9-3.1-02.01.06.01	Полоса 4x150 В-200 ГОСТ 103-76* ВетЗкл2 ГОСТ 380-71*	1	0,94 кг	
Б4	2	02.01.06.02	Полоса 4x96 В-150 ГОСТ 103-76* ВетЗкл2 ГОСТ 380-71*	1	0,47 кг	
Б4	3	02.01.06.03	Полоса 4x50 В-200 ГОСТ 103-76* ВетЗкл2 ГОСТ 380-71*	1	0,32 кг	
				Столлик КМ-4		1,1 кг
Б4	2	02.01.06.02	Полоса 4x96 В-150 ГОСТ 103-76* ВетЗкл2 ГОСТ 380-71*	1	0,47 кг	
Б4	4	02.01.06.04	Полоса 4x100 В-150 ГОСТ 103-76* ВетЗкл2 ГОСТ 380-71*	1	0,47 кг	
Б4	5	02.01.06.05	Полоса 4x50 В-100 ГОСТ 103-76* ВетЗкл2 ГОСТ 380-71*	1	0,16 кг	

3.300.9-3.1-02.01.06.00

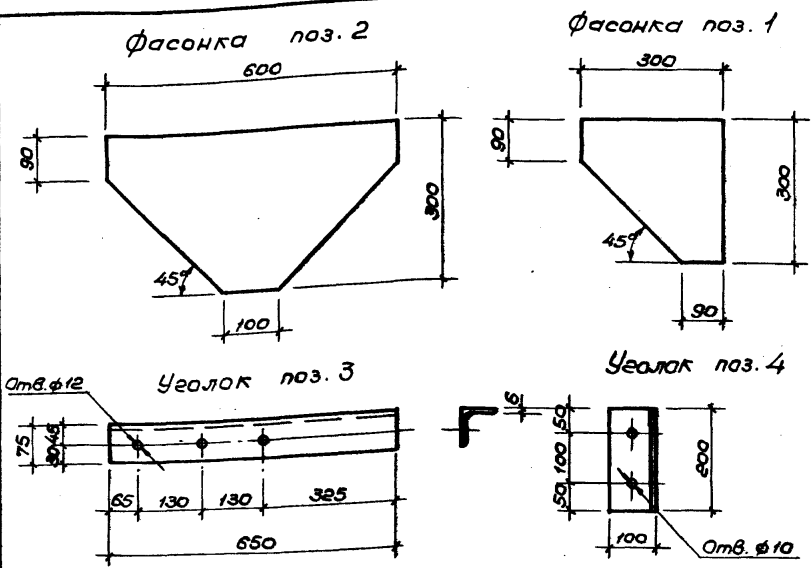
Шифр проекта

Нач.мас.	Волков	
Гл.кон.м.	Маврин	
ГАП	Афанасьев	
ГНП	Топтыгин	
Разраб.	Галева	
Проверил	Топтыгин	
Н.контр.	Маврин	

Места для участников при хоккейной площадке		
Стадия	Масса	Масштаб
Р.П.		1:5
Лист 6 Листов 7		
СОЮЗСПОРТПРОЕКТ г. Москва		

Альбом

Типовой проект



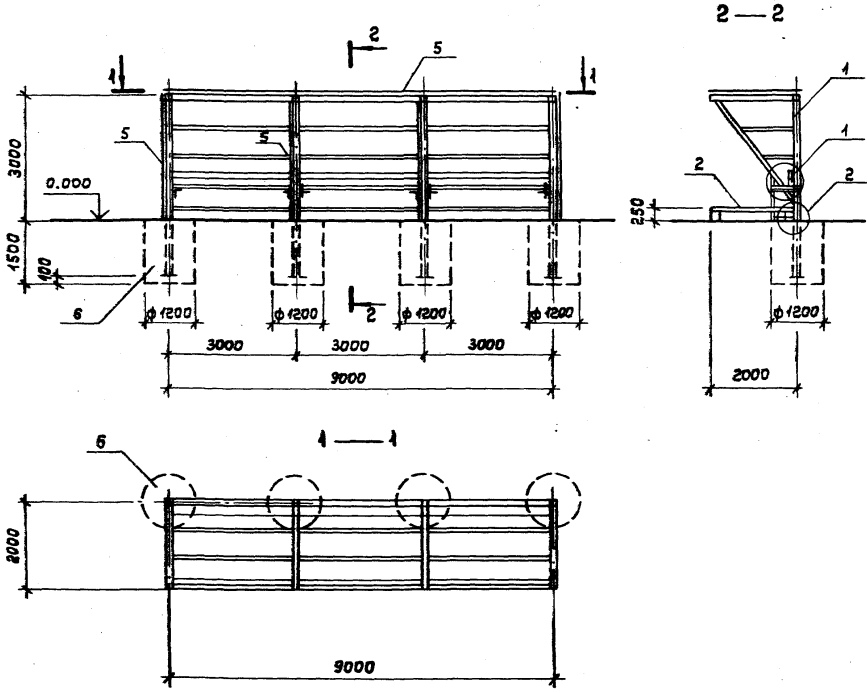
Формат	Зона	Поз.	Обозначение	Наименование	Кол.	Примеч.
		1	3.300.9-3.1-02.01.03.01	Полоса 4x300 В-300 ГОСТ 88-70* ВетЗкл2 ГОСТ 380-71*	1	2,83 кг
		2	02.01.03.02	Полоса 4x300 В-600 ГОСТ 88-70* ВетЗкл2 ГОСТ 380-71*	1	5,65 кг
		3	02.01.03.03	Уголок 75x6 В-650 ГОСТ 8508-76 ВетЗкл6 ГОСТ 380-71*	1	4,47 кг
		4	02.01.03.04	Уголок 100x7 В-600 ГОСТ 8508-76 ВетЗкл6-1ТУ14-1-3089-80	1	2,16 кг

3.300.9-3.1-02.01.03.00

Шифр проекта

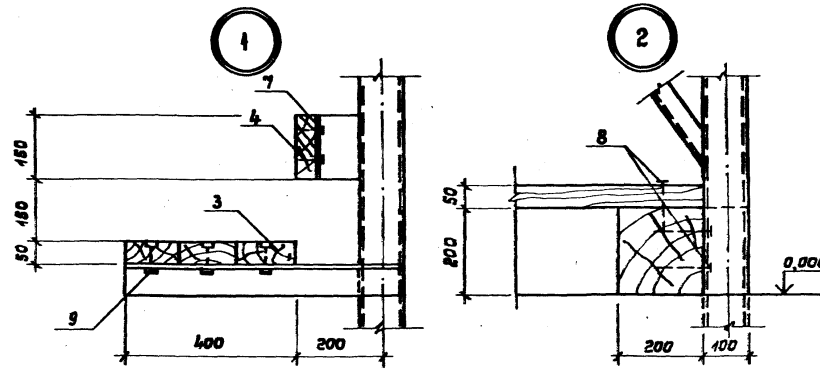
Нач.мас.	Волков	
Гл.кон.м.	Маврин	
ГАП	Афанасьев	
ГНП	Топтыгин	
Разраб.	Афанасьев	
Проверил	Топтыгин	
Н.контр.	Маврин	

Места для участников при хоккейной площадке		
Стадия	Масса	Масштаб
Р.П.		1:10
Лист 7 Листов 7		
СОЮЗСПОРТПРОЕКТ г. Москва		

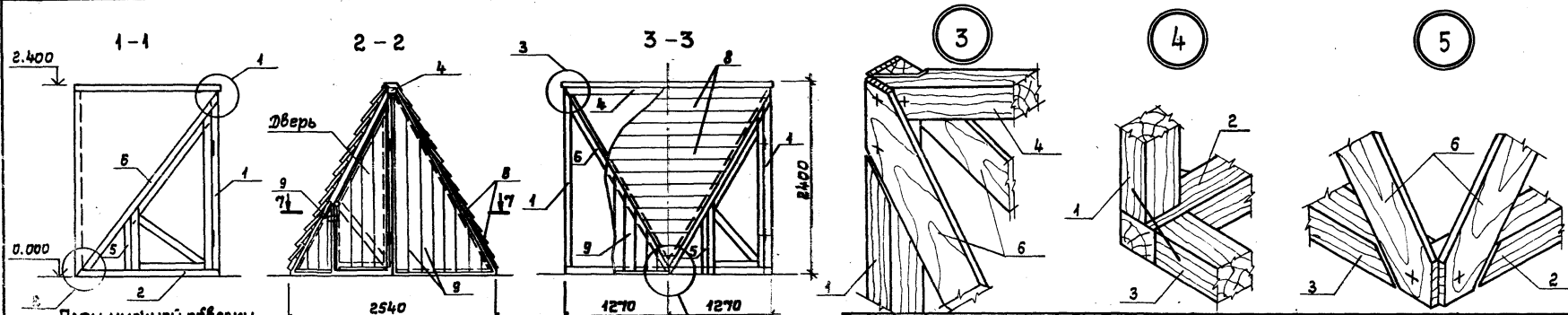


Формат	Зона	Позиция	Обозначение	Наименование	Кол.	Примеч.
				Документация		
			3.300.9-3.1-00.00.00.00	Техническое описание		
			20.00.00.00	Ведомость расхода материалов		
				Сборочные единицы		
Р-3	1		06.01.00.00	Металлический каркас	1	829,4 кг
Р-3	2		02.02.00.00	Деревянный настил КД-1	1	
				Спинка и лавочка:		
Б.4	3		02.03.00.00	Доска 50x130 E=2900 ГОСТ 24454-80 E	9	0,049 м ³
Б.4	4		02.04.00.00	Доска 50x150 E=2900 ГОСТ 24454-80 E	3	0,022 м ³
				Покрытие:		
Б.4	5		ОСТ 6-11-390-75	Стеклопластик полимерн. листоной МС К2 S=60,0 м ²		442,3 кг
Б.4	6			Фундамент		
				Бетон Б15	4	V=1,7 м ³
				Стандартные изделия		
				Шпунт 15x50 ГОСТ 1145-80*	30	
				Гвозди П4x100 ГОСТ 4028-83*	42	0,010 кг
				Болт М-40 E=50 ГОСТ 7798-70*	18	0,043 кг
				Гайка М-40 ГОСТ 5945-70*	18	0,042 кг
				Шайба М-40 ГОСТ 11371-78*	18	0,004 кг
				Самонарезные винты ГОСТ 34-5814-70		

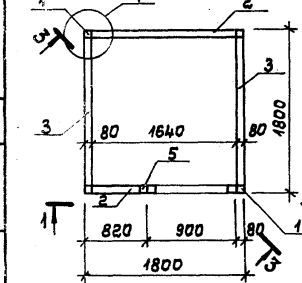
4. Покрытие из стеклопластика крепить к металлическому каркасу самонарезными винтами.



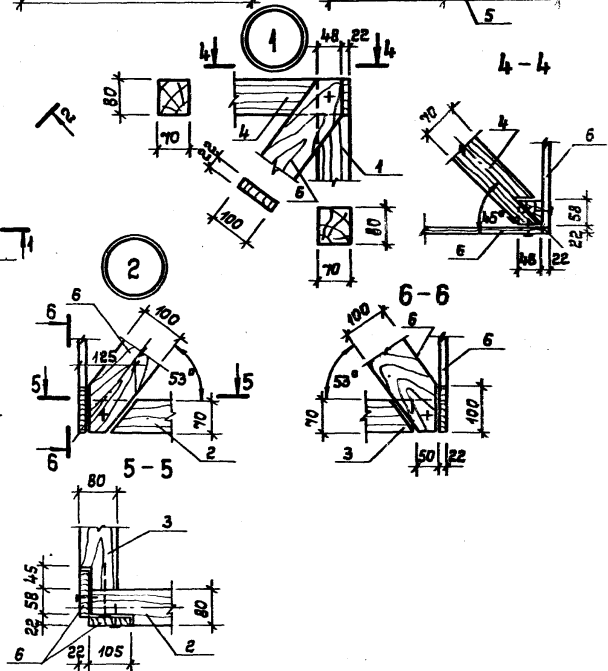
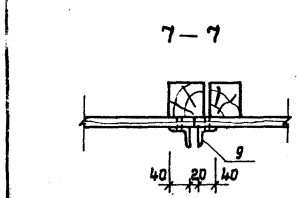
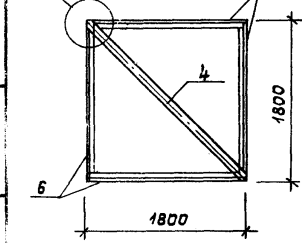
			3.300.9-3.4-03.00.00.00		
Мас. таб.	Валков	Масштаб	Места для штрафника и судей при хоккейной площадке		Масштаб
П.конт.м	Мабрин	1:100			
ГЛП	Яранасьев				
ГИП	Толтыгин				
Разработ.	Галева				
Провер.	Толтыгин				
И.контр.	Мабрин				
			Схема расположения		СОУЗСПОРТПРОЕКТ г. Москва



План нижней обвязки

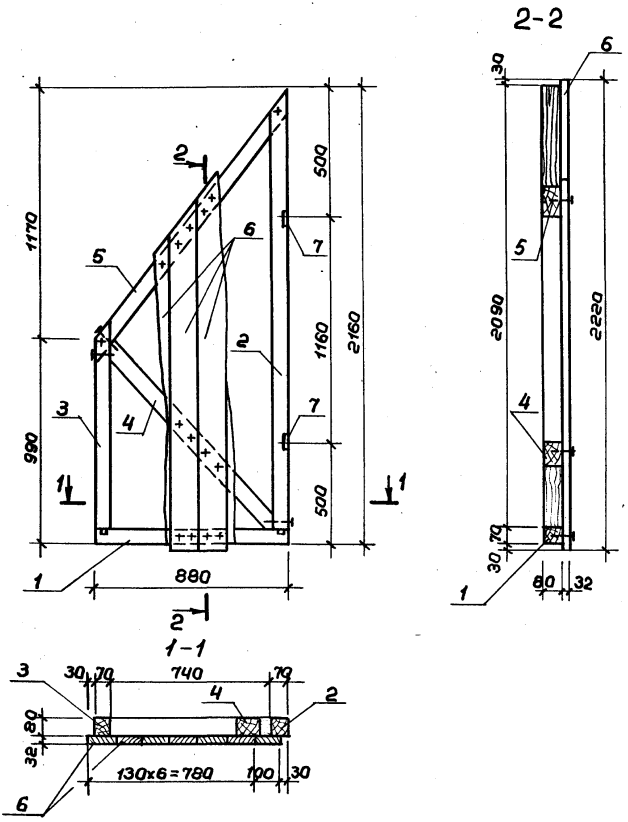


План каркаса стен



Формат	Зона	Позиц.	Обозначение	Наименование	Кол.	Примеч.
				Документация		
			3.300.9 - 3.1 - 00.00.00.00	Техническое описание		
			20.00.00.00	Ведомость расхода материалов		
ЯЗ			04.01.00.00	Дверь	1	V=0,077 м³
				Детали		
Б.Ч	1		04.00.00.01	Брусok 70x80 L=2430 ГОСТ 24454-80 Е	2	V=0,014 м³
Б.Ч	2		04.00.00.02	Брусok 70x80 L=1756 ГОСТ 24454-80 Е	2	V=0,01 м³
Б.Ч	3		04.00.00.03	Брусok 70x80 L=1640 ГОСТ 24454-80 Е	2	V=0,01 м³
Б.Ч	4		04.00.00.04	Брусok 70x80 L=2540 ГОСТ 24454-80 Е	1	V=0,014 м³
Б.Ч	5		04.00.00.05	Брусok 70x80 L=970 ГОСТ 24454-80 Е	1	V=0,005 м³
Б.Ч	6		04.00.00.06	Доска 100x22 L=3000 ГОСТ 24454-80 Е	4	V=0,006 м³
Б.Ч	7		04.00.00.07	Доска 130x32, L=240 ÷ 2400 ГОСТ 24454-80 Е	32	общий V=0,18 м³
Б.Ч	8		04.00.00.08	Доска 180x32, L=240 ÷ 2600 ГОСТ 24454-80 Е	28	общий V=0,20 м³
Я.Ч	9		06.04.00.00	Деталь поз. 8	2	0,094 кг

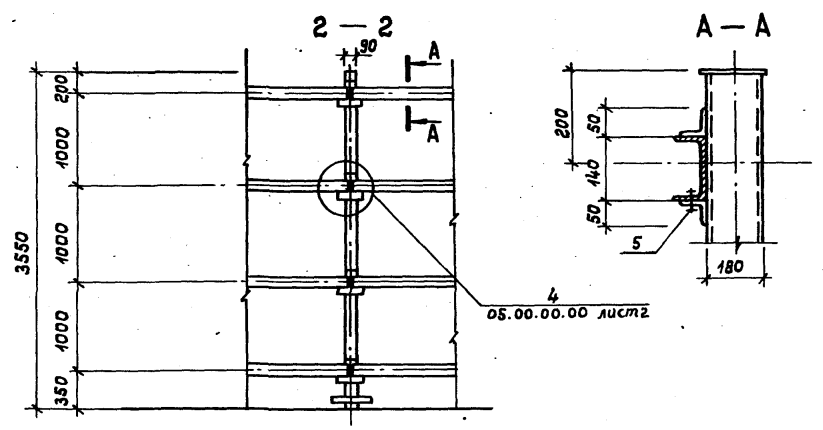
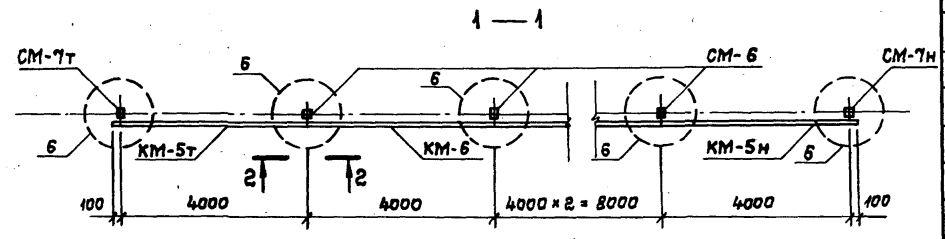
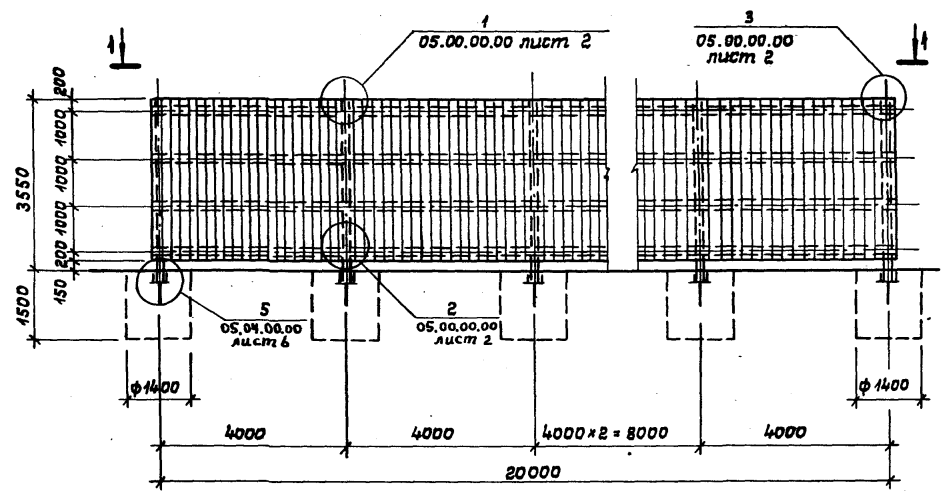
3.300.9-3.1-04.00.00.00			Стадия	Масса	Масштаб
Нач.мас.	Волков		Будка для укрытия колодца и хранения шлангов для заливки льда	рп	
Л.кон.м.	Маврин				
Г.ЯП	Яранасьев				
Г.М.П.	Топтыгин				
Разраб.	Мельцес				
Провер.	Топтыгин	Схема расположения	Лист 1	Листов 2	СОЮЗСПОРТПРОЕКТ г. Москва
И.контр.	Маврин				



Формат	Зона	Позиц.	Обозначение	Наименование	Кол.	Примеч.
Детали						
Б.4	1		3.300.9-3.1-04.01.00.02	Брусok 70x80, L=880 ГОСТ 24454-80E	1	V=0,005 м³
Б.4	2		04.01.00.02	Брусok 70x80, L=2130 ГОСТ 24454-80E	1	V=0,012 м³
Б.4	3		04.01.00.03	Брусok 70x80, L=960 ГОСТ 24454-80E	1	V=0,005 м³
Б.4	4		04.01.00.04	Брусok 70x80, L=1180 ГОСТ 24454-80E	1	V=0,007 м³
Б.4	5		04.01.00.05	Брусok 70x80, L=1490 ГОСТ 24454-80E	1	V=0,008 м³
Б.4	6		04.01.00.06	Доска 130x32, L=1150+2220 ГОСТ 24454-80E	7	Общий V=0,04 м³
Б.4	7		ГОСТ 5088-78	Петля ПНЦ 85	2	0,74 кг
Б.4	8		ГОСТ 5087-80	Ручка РС 80	1	0,095 кг

Инв. № подл. Подпись и дата Взам. инв. №

3.300.9-3.1-04.01.00.00						
Нач.мас	Волков	Виз	Будка для укрытия колодца и хранения шлакобл для заливки льда	Стадия	Масса	Масшт.
Гл.кон.м	Маврин	Ива		РП		1:20
ГАП	Араманьяев	Ива		Лист 2	Листов	2
ГИП	Топтыгин	Ива		Дверь СОЮЗСПОРТПРОЕКТ г. Москва		
Разраб	Мельниц	Ива				
Провер	Топтыгин	Ива				
Н.конт.	Маврин	Ива				



Формат	Зона	Позиц.	Обозначение	Наименование	Кол.	Примеч.
				Документация		
			3.300.9-3.1-00.00.00.00	Техническое описание		
			20.00.00.00	Ведомость расхода материалов		
				Сборочные единицы		
А-4			05.01.00.00	Стойка СМ-6	4	106,08 кг
А-4			05.02.00.00	Стойка СМ-7т, СМ-7н	2	105,87 кг
А-4			05.03.00.00	КМ-5т, КМ-5н	8	50,4 кг
А-4			05.03.00.00	КМ-6	12	49,2 кг
А-3	6		05.04.00.00	Фундамент	6	2,31 м ³
Б.4	1		05.00.00.00	Брус 120x60 ГОСТ 24454-80 Е	4	0,145 м ³
Б.4	2		05.00.00.00	Доска 130x40 ГОСТ 24454-80 Е	155	0,018 м ³
Б.4	3		05.00.00.00	Рейка 40x15 ГОСТ 24454-80 Е	2	0,012 м ³
Б.4	4		05.00.00.00	Доска 130x40 ГОСТ 24454-80 Е	1	0,105 м ³
				Крепежные изделия		
				Болт М12 ГОСТ 7798-70 * l=80	100	0,08 кг
				Гайка М12 ГОСТ 5915-70 *	148	0,017 кг
				Шайба М12 ГОСТ 11371-78 *	148	0,006 кг
				Гвозди ПЗx80 ГОСТ 4028-83 *		9,0 кг
				Шуруп 5x30 ГОСТ 1145-80 *	22	
		5		Болт М12 ГОСТ 7798-70 * l=45	48	0,04 кг

1. Принятые фундаменты монолитные, набивные из бетона В15.
2. Данный лист смотреть совместно с листом 05.00.00.00. л.2.
3. Все деревянные изделия антисептировать.
4. Гвозди, болты и шурупы для крепления деревянных изделий обработать в кипящей олифе.
5. Позиции 1, 2, 3, 4 смотри 05.00.00.00 лист 2.

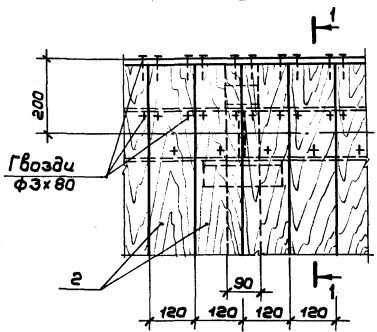
3.300.9-3.1-05.00.00.00		
Исх.мас. Волков	Взв. Малец	Стенка тренировочная для теннисистов
Гл.конс.м. Маврин	Малец	
ГЯП Яфанасьев	Малец	Общий вид. Разрезе'
ГНП Толтыгин	Малец	
Разраб. Галева	Малец	СОЮЗСПОРТПРОЕКТ г. Москва
Провер. Толтыгин	Малец	
И.контр. Маврин	Малец	

Альбом

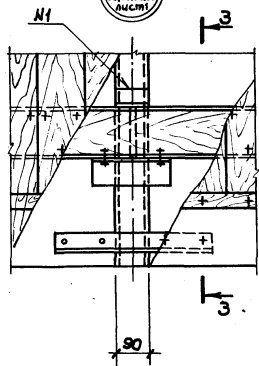
Типовой проект

4. Подпись и дата. Взам. инв. №

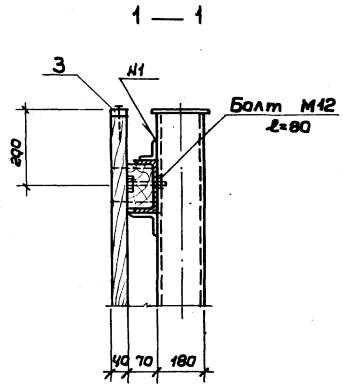
1
05.00.00.00
Лист 1



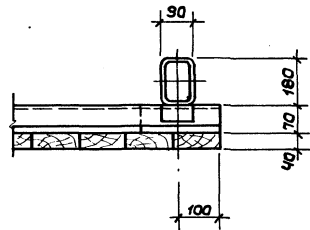
2
05.00.00.00
Лист 1



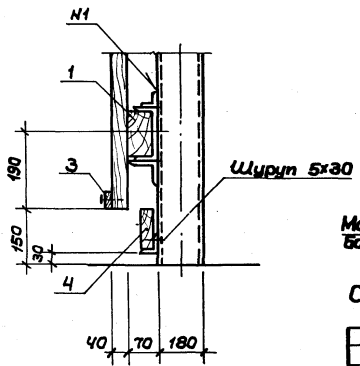
3
05.00.00.00
Лист 1



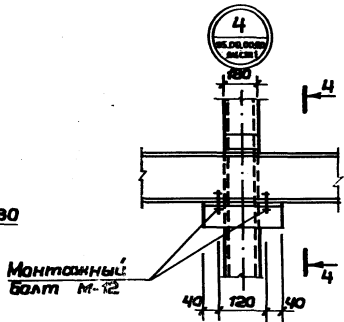
2-2



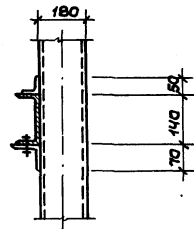
3-3



4
05.00.00.00
Лист 1

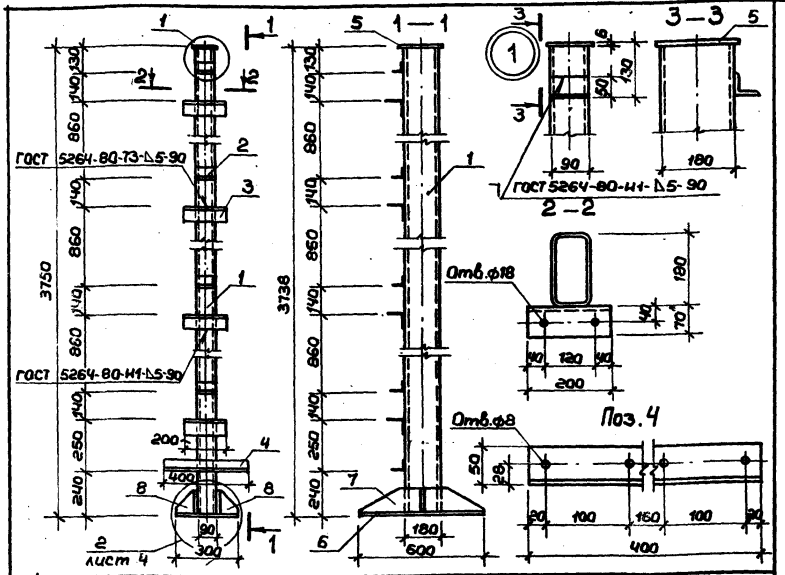


4-4



Сварные соединения производить по ГОСТ 5264-80.

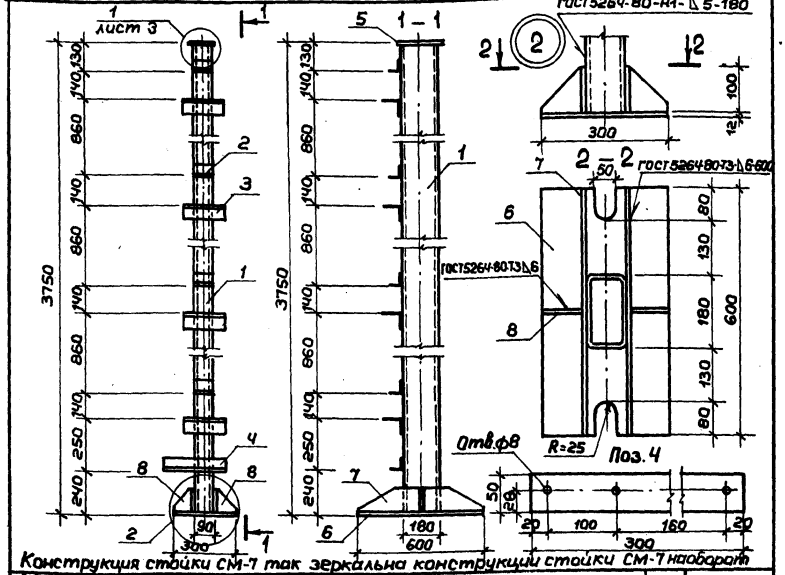
		3.300.9-3.1-05.00.00.00				
Нач.мас	Валков	Разр	Стенка тренировочная для теннисистов	Стадия	Масса	Масшт.
Т.кон.м.	Маврин	Маврин		РП		1:40
Г.АП	Артманов	Артманов		Лист 2 / Листов 7		
ГИП	Толтыгин	Толтыгин				
Разраб.	Галева	Галева	Узлы „1“ ÷ „4“	СОЮЗСПОРТПРОЕКТ г. Москва		
Провер.	Толтыгин	Толтыгин				
И.контр.	Маврин	Маврин				



Формат Зона	Поз.	Обозначение	Наименование	Кол.	Примеч.
Б.4	1	3.300.9-3.1-05.01.01.00	Профиль 180x90x5 2-3132 гост5264-80 Вст.3 кп 2 гост 380-71*	1	73,0 кг
Б.4	2	05.01.02.00	Уголок 50x5 2-90 гост 8509-72* Вст.3 кп 2 гост 380-71*	4	0,34 кг
Б.4	3	05.01.03.00	Уголок 10x5 2-200 гост 8509-72* Вст.3 кп 2 гост 380-71*	4	1,08 кг
Б.4	4	05.01.04.00	Уголок 50x5 2-400 гост 8509-72* Вст.3 кп 2 гост 380-71*	1	1,51 кг
Б.4	5	05.01.05.00	Полоса 6x110 2-200 гост 103-76* Вст.3 кп 2 гост 380-71*	1	0,07 кг
Б.4	6	05.01.06.00	Полоса 12x300 2-600 гост 82-70* Вст.3 лс 6-1 т9-1-3023-80	1	17,0 кг
Б.4	7	05.01.07.00	Полоса 8x100 2-600 гост 103-76* Вст.3 кп 2 гост 380-71*	2	3,8 кг
Б.4	8	05.01.08.00	Полоса 8x100 2-97 гост 103-76* Вст.3 кп 2 гост 380-71*	2	0,61 кг

		3.300.9-3.1-05.01.00.00			
Нач.мат.	Волков	Взв.		Стадия	Масса
Гл.конст.	Маврин	Взв.			
Стенка тренировочная для теннисистов			РП	106,08 кг	1:20
ГАП	Афанасьев	Взв.			
ГИП	Топтыгин	Взв.		Лист 3	Листов 7
Разраб.	Галева	Взв.			
Пробер.	Топтыгин	Взв.			
И.инж.	Маврин	Взв.			
Стойка СМ-6			СОЮЗСПОРТПРОЕКТ г.Москва		

Альбом
Типовой проект

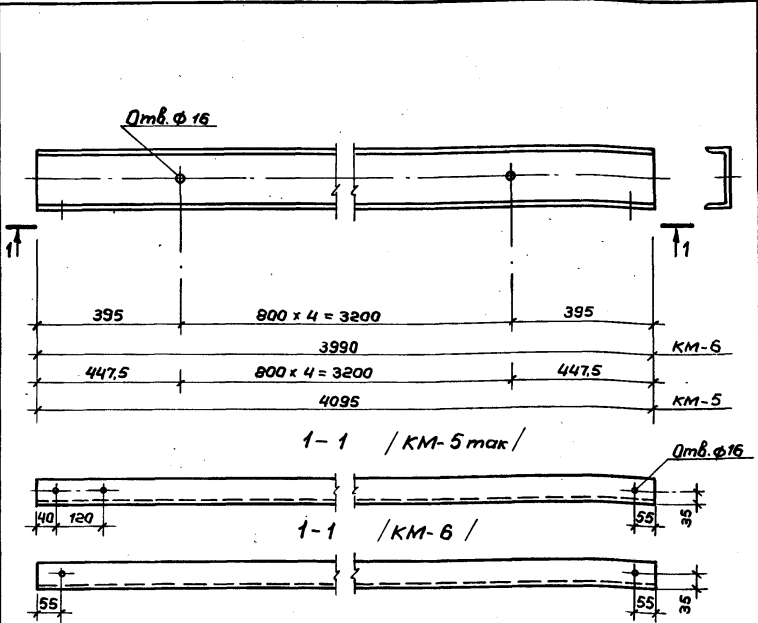


Конструкция стойки СМ-7 так зеркальна конструкции стойки СМ-Тнаоборот

Формат Зона	Поз.	Обозначение	Наименование	Кол.	Примеч.
Б.4	1	3.300.9-3.1-05.01.01.00	Профиль 180x90x5 2-3132 гост5264-80 Вст.3 кп 5 гост 380-71*	1	73,0 кг
Б.4	2	05.01.02.00	Уголок 50x5 2-90 гост 8509-72* Вст.3 кп 2 гост 380-71*	4	0,34 кг
Б.4	3	05.01.03.00	Уголок 10x5 2-200 гост 8509-72* Вст.3 кп 2 гост 380-71*	4	1,08 кг
Б.4	4	05.01.09.00	Уголок 50x5 2-300 гост 8509-72* Вст.3 кп 2 гост 380-71*	1	1,3 кг
Б.4	5	05.01.05.00	Полоса 6x110 2-200 гост 103-76* Вст.3 кп 2 гост 380-71*	1	0,07 кг
Б.4	6	05.01.06.00	Полоса 12x300 2-600 гост 82-70* Вст.3 лс 6-1 т9-1-3023-80	1	17,0 кг
Б.4	7	05.01.07.00	Полоса 8x100 2-600 гост 103-76* Вст.3 кп 2 гост 380-71*	2	3,8 кг
Б.4	8	05.01.08.00	Полоса 8x100 2-97 гост 103-76* Вст.3 кп 2 гост 380-71*	2	0,61 кг

Цифры в кружках
Положить в дату

		3.300.9-3.1-05.02.00.00			
Нач.мат.	Волков	Взв.		Стадия	Масса
Гл.конст.	Маврин	Взв.			
Стенка тренировочная для теннисистов			РП	105,87 кг	1:20
ГАП	Афанасьев	Взв.			
ГИП	Топтыгин	Взв.		Лист 4	Листов 7
Разраб.	Галева	Взв.			
Пробер.	Топтыгин	Взв.			
И.конст.	Маврин	Взв.			
Стойка СМ-7Т, СМ-7Н			СОЮЗСПОРТПРОЕКТ г.Москва		



1-1 / KM-5 так /

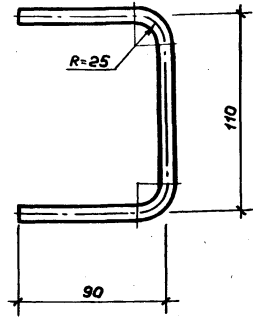
1-1 / KM-6 /

Конструкция KM-5 наоборот зеркальна конструкции KM-5 так

Формат	Зона	Позиц.	Обозначение	Наименование	Кол.	Примеч.
			3.300.9-3.1-05.03.01.00	KM-5		
				Швеллер 14 В-4095 ГОСТ 240-82 В ст 3 кп 2 ГОСТ 380-71*	1	50,4 кг
			05.03.02.00	KM-6		
				Швеллер 14 В-3990 В ст 3 кп 2 ГОСТ 380-71*	1	49,2 кг

3.300.9-3.1-05.03.00.00

Нач.мас.			Судия			Масса	Масшт.
Волков	Визу		Масштаб				
Г.кон.м. Маврин	Маврин		рп			1:10	
Г.АП Афанасьев	Афанасьев		Лист 5	Листов 7			
Г.ИП Топтыгин	Топтыгин		Металлические детали		СОЮЗСПОРТПРОЕКТ		
Разр. Галеева	Галеева		KM-5, KM-6		г. Москва		
Пробер. Топтыгин	Топтыгин						
Н.контр. Маврин	Маврин						



Формат	Зона	Позиц.	Обозначение	Наименование	Кол.	Примеч.
			1	Ст. круглая 10 В-290 ГОСТ 2590-71* В ст 3 кп 2 ГОСТ 380-71*	1	0,2 кг

3.300.9-3.1-07.02.06.00

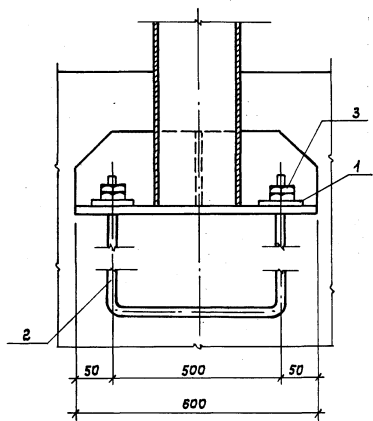
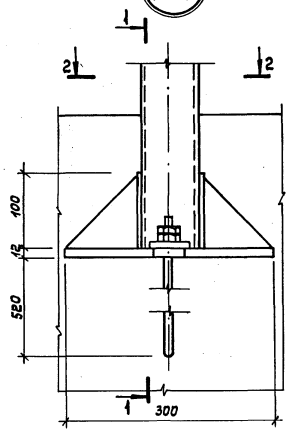
Нач.мас.			Судия			Масса	Масшт.
Волков	Визу		Масштаб				
Г.кон.м. Маврин	Маврин		РП			0,2 кг	1:25
Г.АП Афанасьев	Афанасьев		Лист 12	Листов 17			
Г.ИП Топтыгин	Топтыгин		Ограда h=1м		СОЮЗСПОРТПРОЕКТ		
Разр. Прокофьева	Прокофьева		Ручка		г. Москва		
Пробер. Галеева	Галеева						
Н.контр. Маврин	Маврин						

Лист № табл. Подпись и дата Взам. инв. №

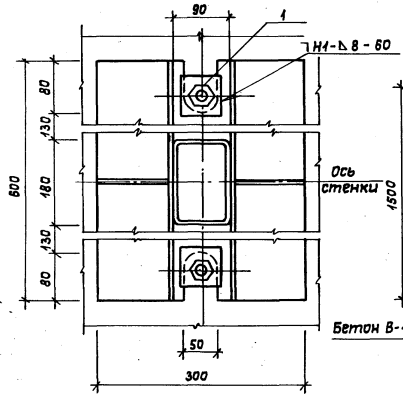
Лист № табл. Подпись и дата Взам. инв. №

5
лист 1

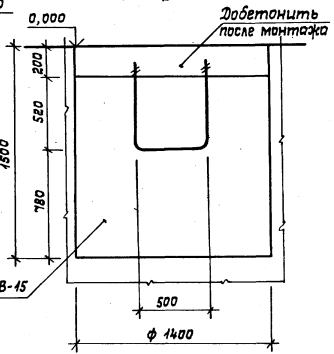
1-1



2-2



Ф-2



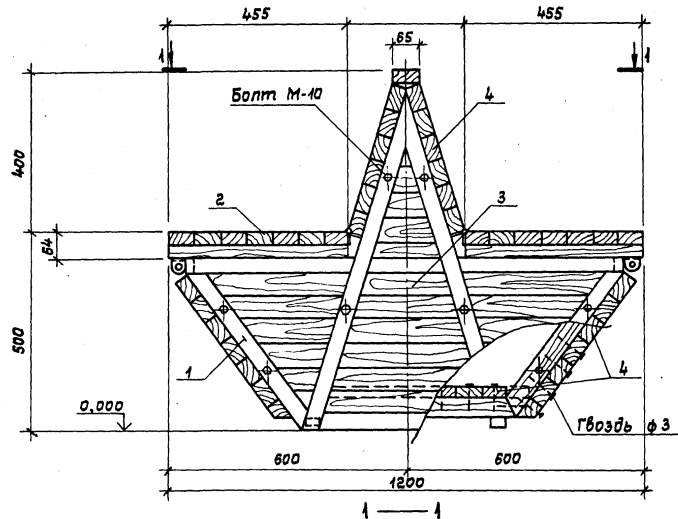
Формат	Этап	Поз.	Обозначение	Наименование	Кол.	Примеч.
				Детали		
Б.Ч.	1		3.300.9 - 3.1 - 05.04.03.00	Полоса 12x70 L=70 ГОСТ 103-76* Вот.Знак-4 ТУ 14-1-3023-80	2	0,46 кг
Б.Ч.	2		05.04.01.00	Янкер Я-2	4	3,64 кг
	3			Гайка М22 ГОСТ 5915-70*	4	0,079 кг
				Материалы		
				Бетон В15		V=2,31 м ³

Порядок производства работ

1. Ямобуром выполняется отверстие ф 600 до отм. -1,500 м.
2. Отверстие заполнить бетоном до отм. -0,200, заложив на место установки анкера (по центру отверстия перпендикулярно оси стенки) на отметку -0,720 две доски 25x130 L=700.
3. После затвердения бетона, доски выбить и установить анкер и забетонить отверстие.
4. Установить стойку, наложить шайбы и завернуть гайки и контргайки. Шайбы приварить к опорной пластине.
5. Сварные соединения производить по ГОСТ 5264-80.

3.300.9-3.1-05.04.00.00

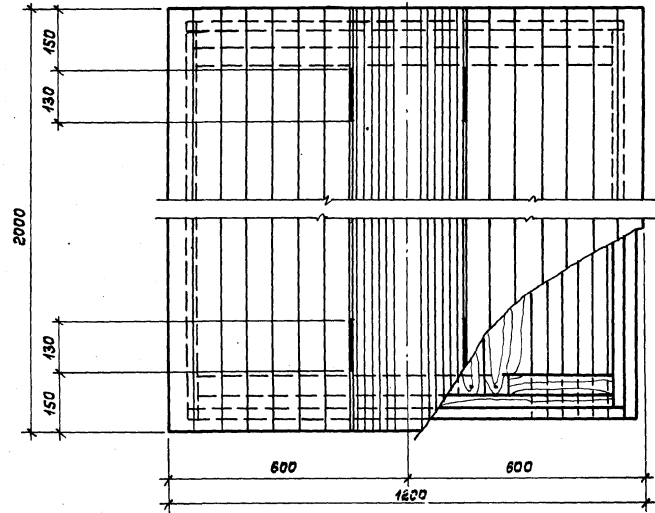
Исполн. Волков	Инженер	Стенка тренировочная для теннисистов	Стодия	Масса	Мощность
Л.кон.м. Маврин	Инженер		РП		4:5
Г.Я.П. Яринов	Инженер		Лист 6	Листов 7	
Г.Я.П. Толтыгин	Инженер		СОЮЗСПОРТПРОЕКТ		
Провер. Галева	Инженер		г. Москва		
Н.контр. Аренина	Инженер				



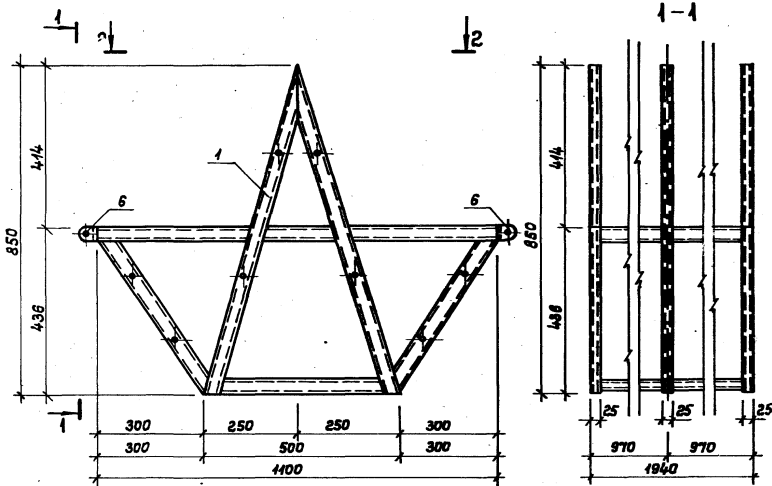
Формат	Зона	Плоск.	Обозначение	Наименование	Кол.	Примеч.
				Документация		
			3.300.9-3.1-00.00.00.00	Техническое описание		
			20.00.00.00	Ведомость расхода материалов		
				Сборочные единицы		
Я-3	1		06.01.00.00	Металлический каркас	1	38,4 кг
Я-3	2		06.03.00.00	Откидной щит-сиденье	2	
Я-3	3		06.02.00.00	Торцевой щит	2	
				Деревянная обшивка дна, спинки и боковин		
Б.У.	4		06.04.00.00	Доска 150 x 32 L=2000		V=0,15 м³
				Болт М-10 ГОСТ 8486-86** L=150	16	0,105 кг
				Гайка М-10 ГОСТ 5945-70*	16	0,012 кг
				Шайба М-10 ГОСТ 11371-78*	16	0,004 кг
				Гвозди ф 3 L=60 ГОСТ 4028-83*	82	0,03 кг

Порядок монтажа:

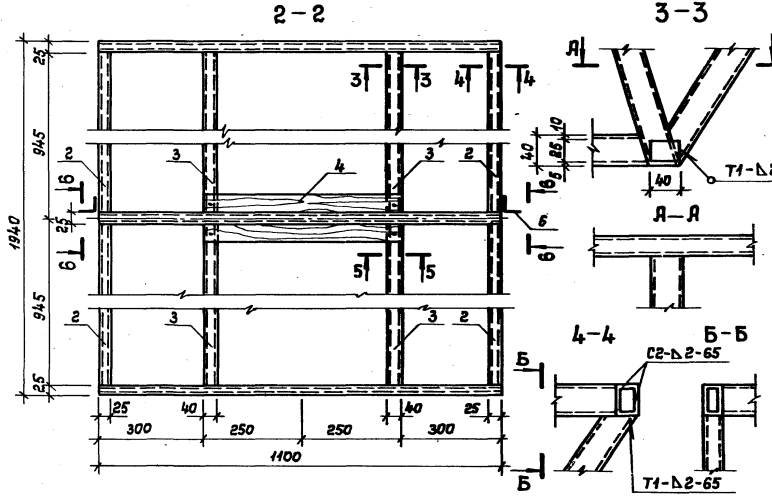
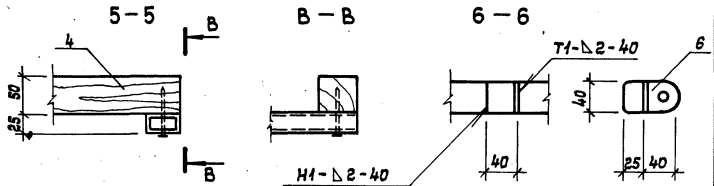
1. В металлический каркас установить изнутри деревянные торцевые щиты. Щиты крепить болтами М-10 к металлическому каркасу.
2. Уложить доски днища на деревянные бруски щитов и прибить их гвоздями ф 3 L=60.
3. Прибить доски обшивки спинки и боковин снаружи к брусьям торцевых щитов.
4. Установить сиденье и привернуть шурупами петли к доске спинки.



			3.300.9-3.1-06.00.00.00		
Изм.мес.	Валков	Р.авт.	Скамья - сундук для хранения уборочного инвентаря	Стадия	Масштаб
П.комс.м.	Маврин	Валков			РП
Г.АП	Афанасьев	Валков		Лист 1	Листов 1
Г.ИП	Талтыгин	Валков		СОЮЗСПОРТПРОЕКТ	
Разработ.	Галева	Валков		г. Москва	
Провер.	Талтыгин	Валков			
И.контр.	Маврин	Валков			

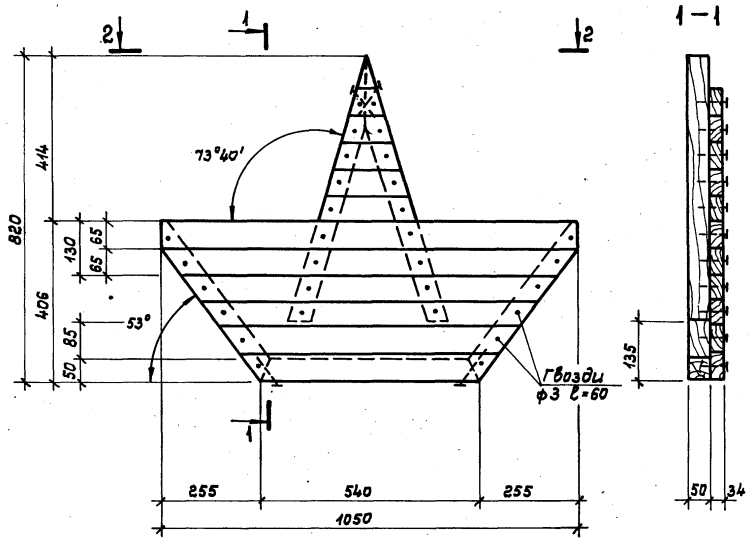


Формат	Зона	Позиц.	Обозначение	Наименование	Кол.	Примеч.
Я.Ч	1		3.300.9-3.1-06.01.01.00	Деталь КМ-7	3	8,0 кг
Б.Ч	2		06.01.03.00	Профиль 40x25x2 L=930 ГОСТ 8645-68 вст.3 см ГОСТ 16523-70*	4	1,76 кг
Я.Ч	3		06.01.02.00	Профиль 40x25x2 L=930 ГОСТ 8645-68* вст.3 см ГОСТ 16523-70*	4	1,76 кг
Б.Ч	4		06.01.04.00	Деревянный брус 50x50 L=500 ГОСТ 24454-80 Е	2	V=0,0013 м ³
	5			Шуруп 45 x 50 ГОСТ 1145-80*	4	0,08 кг
Я.Ч	6		06.04.00.00	Деталь	2	0,094 кг

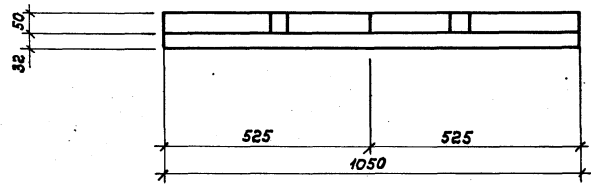


Сварные соединения выполнять по ГОСТ 5264-80

3.300.9-3.1-06.01.00.00					
Исполн.	Провер.	Инж.пр.	Масштаб	Масса	Стадия
Волков	Мабрин	Мабрин	1:10	38,59 кг	РП
Яриандьев	Топтыгин	Топтыгин			Лист 2 из 7
Галеева	Галеева	Галеева			СОЮЗСПОРТПРОЕКТ
Галеева	Галеева	Галеева			г. Москва

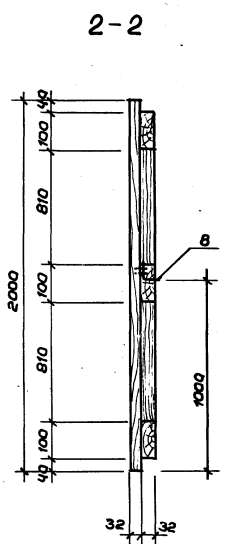
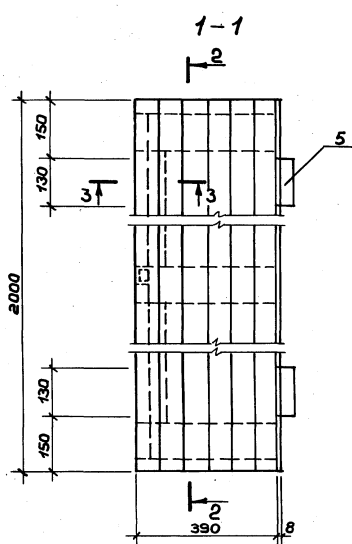
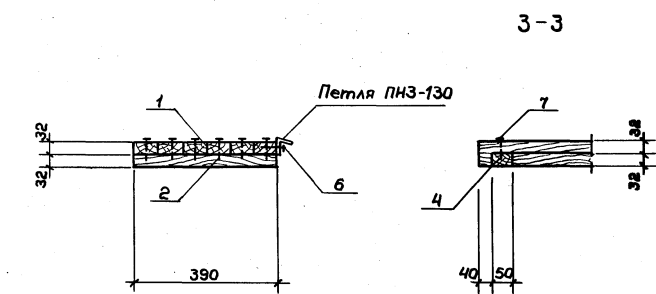


2-2



Формат	Зона	Позиц	Обозначение	Наименование	Кол.	Примеч.
Б.Ч			3.300.9 - 3.1 - 06.02.01.00	Брус 50x50 <i>л.обл.</i> = 2940 ГОСТ 24454-80 Е		0,0074 м ³
Б.Ч			06.02.02.00	Доска 130x32 <i>л.обл.</i> = 3100 ГОСТ 24454-80 Е		0,013 м ³
				Гвозди ф3 <i>л=60</i> ГОСТ 4028-63*	35	0,03 кг

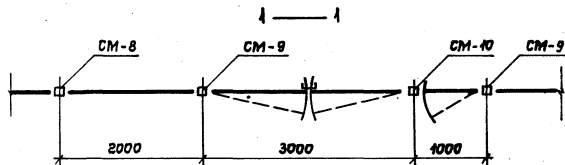
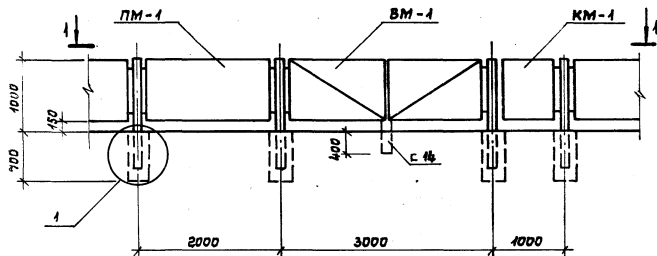
			3.300.9-3.1-06.02.00.00		
Нач.мас.	Волков	<i>Волков</i>	Скамья-сундук для хранения уборочного инвентаря	Стадия	Масштаб
Л.кон.м.	Маврин	<i>Маврин</i>		рп	1:40
Г.АП	Ярандасьев	<i>Ярандасьев</i>		Лист 5	Листов 7
ГИП	Толтыгин	<i>Толтыгин</i>		СОЮЗСПОРТПРОЕКТ г. Москва	
Разраб.	Галеева	<i>Галеева</i>			
Провер.	Толтыгин	<i>Толтыгин</i>			
И.контр.	Маврин	<i>Маврин</i>	Торцевой щит		



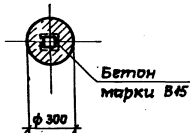
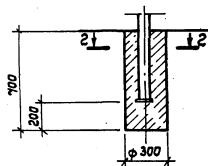
Формат	Зона	Позиц	Обозначение	Наименование	Кол.	Примеч.
				Детали		
Б4	1		3.300.9-3.1-06.03.01.00	Доска 130x32 l=2000 ГОСТ 24454-80Е	12	0,008 м ³
Б4	2		06.03.02.00	Доска 100x32 l=350 ГОСТ 24454-80Е	3	0,0012 м ³
Б4	3		06.03.03.00	Рейка 50x32 l=810 ГОСТ 24454-80Е	2	0,0013 м ³
	4					
	5			Петля ПНЗ-130 ГОСТ 5088-78	2	
	6			Шурупы Д5x130 ГОСТ 1145-80*	19	
	7			Гвозди Ф3 l=60 ГОСТ 4028-63	18	0,03 кг
А4	8		06.04.00.00	Деталь	1	0,094 кг

И.А. Виноградова, Подписи и дата И.В.И.В.И.

			3.300.9-3.1-06.03.00.00			
Исполнитель	Волков	Вин	Склад-сундук для хранения уличного инвентаря	Стация	Масса	Масшт.
Техник	Маврин	Мав		Р.П.		1:10
ГАП	Александров	Александр		Лист 6 из 7 листов		
ГИП	Топтыгин	Топ		ОТКРЫТЫЙ АКЦИОНЕРНЫЙ ОБЩЕСТВО «СОЮЗСПОРТПРОЕКТ» г. Москва		
Дизайнер	Галева	Гал				
Проектировщик	Топтыгин	Топ	Откидной щит-сиденье			
Исполнитель	Маврин	Мав				



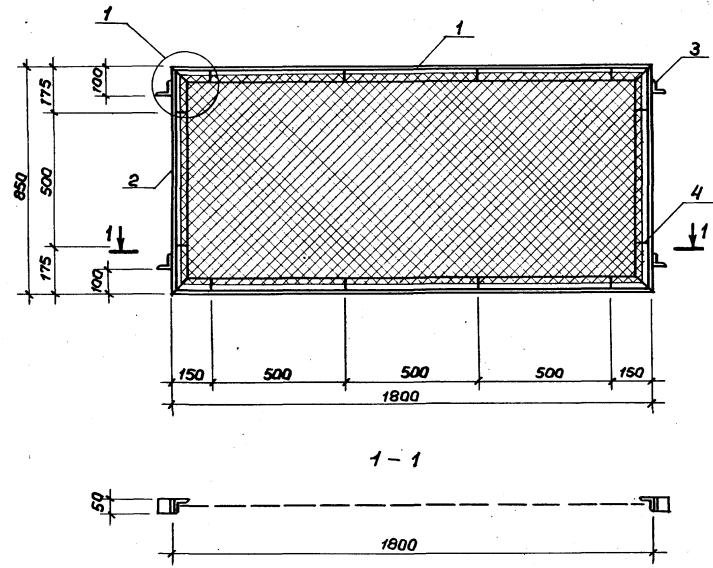
2 — 2



Формат Зона	Позиц.	Обозначение	Наименование	Кол.	Примеч.
			Документация		
А-3		3.300.9-3.1-00.00.00.00	Техническое описание		
А-3		20.00.00.00	Ведомость расхода материалов		
А-3		07.01.00.00	Панель ПМ-1	1	25,4 кг
А-3		07.02.00.00	Ворота ВМ-1	1	63,90 кг
А-3		07.03.00.00	Калитка КМ-1	1	18,92 кг

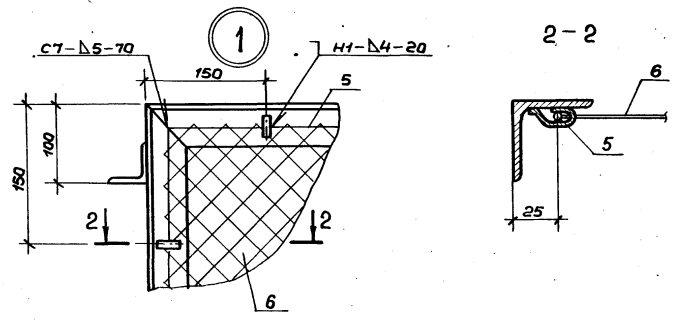
- Принятые фундаменты монолитные, набивные из бетона В15. Сквозжины для фундаментов выполнять ямобуром.
- Рабочие чертежи разработаны для районов со следующими природными условиями:
 - Грунты сухие, непучинистые, непроедачные с нормативными характеристиками $\gamma = 1,8 \text{ тс/м}^3$, $\psi = 28^\circ$, $С_n = 0,02 \text{ кгс/см}^2$, $E = 150 \text{ кгс/см}^2$
 - ветровая нагрузка для I ÷ IV районов по СНиП 2.01.01-82.
 - сейсмичность не выше 6 баллов.
 - Отсутствие вечной мерзлоты.

3.300.9-3.1-07.00.00.00			
И.м.с. Волков	В.м.с. Маврин	Г.я.п. Ярандасев	Г.я.п. Топтыгин
П.к.с.м. Маврин	Г.я.п. Топтыгин	Разраб. Галева	Провер. Топтыгин
И.контр. Маврин			
Ограда $h = 1 \text{ м}$		Стедия Массар	Масштоб
		РП	1:50
Схема расположения		Лист 1 Листов 17	
		СОЮСПОРТПРОЕКТ г. Москва	



Формат	Зона	Позиц.	Обозначение	Наименование	Кол.	Примеч.
Б.4	1		3.300.9-3.1-07.01.01.00	Цеолок 50x5 6-850 ГОСТ 8509-72* Вст.3кп2 ГОСТ 380-71*	2	6,8 кг
Б.4	2		07.01.02.00	Цеолок 50x5 6-1800 ГОСТ 8509-72* Вст.3кп2 ГОСТ 380-71*	2	3,21 кг
Б.4	3		07.01.03.00	Цеолок 50x5 6-60 ГОСТ 8509-72* Вст.3кп2 ГОСТ 380-71*	4	0,19 кг
Б.4	4		07.01.04.00	Полоса 4кx2 6-60 ГОСТ 103-76* Вст.3кп2 ГОСТ 380-71*	12	0,023 кг
Б.4	5		07.01.05.00	Арматура 6мм 2-5150 ГОСТ 5781-82* Вст.3кп2 ГОСТ 380-71*	1	1,45 кг
Б.4	6		07.01.06.00	Сетка 130-2 ГОСТ 5336-80	14м ²	2,6 кг

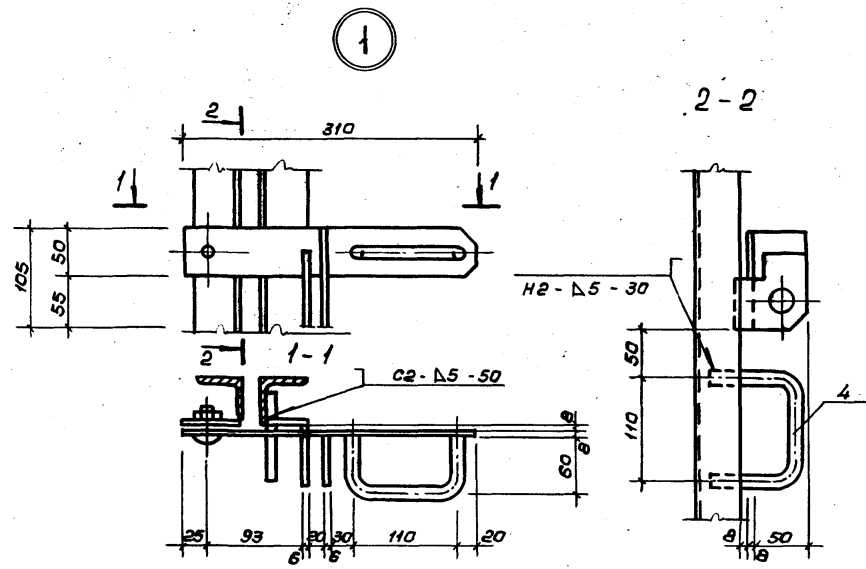
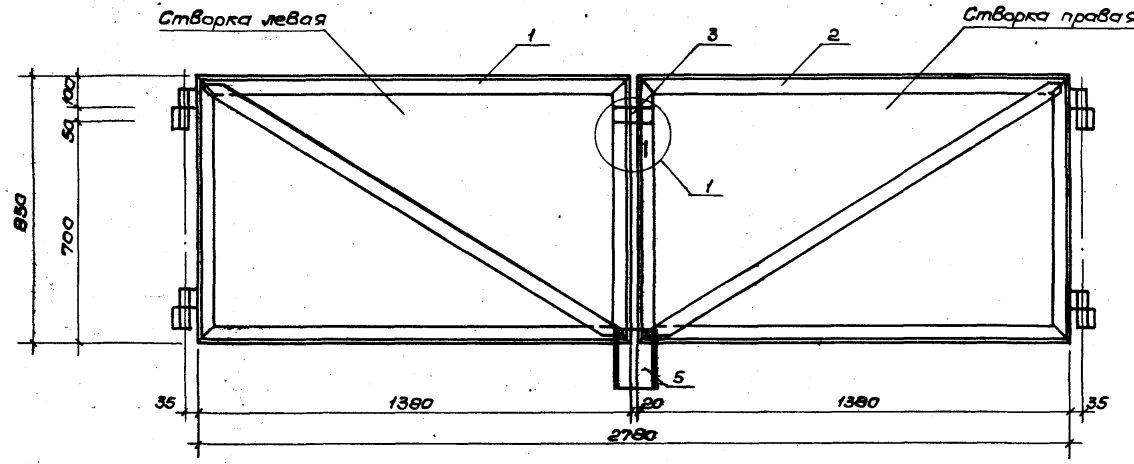
Сварные соединения выполнять по ГОСТ 5264-80



3.300.9-3.1-07.01.00.00			Стадия	Масса	Масшт.
Исполн.	Валков	Виз	РП	25,1 кг	1:15
Гл. кон. м.	Маврин	Илл	Лист 2	Листов 17	
ГАП	Аронасьев	Илл	СОЮЗСПОРТПРОЕКТ г. Москва		
ГИП	Топтыгин	Илл			
Разраб.	Галеева	Илл			
Провер.	Топтыгин	Илл	Панель ПМ-1. Сборачный чертеж		
И.конст.	Маврин	Илл			

Диаг. № мод. 1. Подписи и дата. Взам. инв. №

Исполн. Маврин

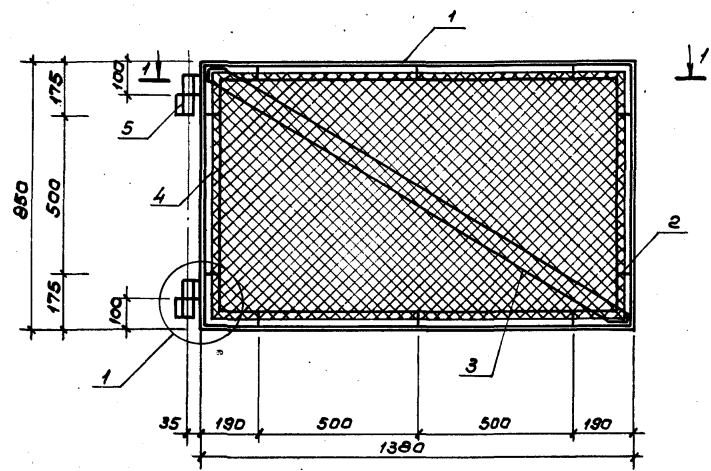


Код	Возв.	Листы	Обозначение	Наименование	Кол.	Примеч.
				Сборочные единицы		
A.3	1		3. 300.9-3.1-07.02.01.00	Створка левая	1	27,40 кг
A.3	2		07.02.01.00	Створка правая	1	27,40 кг
A.4	3		07.02.04.00	Защелка	1	3,50 кг
A.4	4		07.02.06.00	Ручка	1	0,2 кг
B.4	5		07.02.05.00	Швеллер 14 П-600 ГОСТ 8264-72 ^а Ватзеп 2 ГОСТ 380-71 ^а	1	7,40

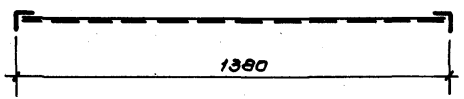
Сварные соединения выполнять по ГОСТ 5264-80

3. 300.9-3.1-07.02.00.00				
Нач.мас. Волков Гл.кон.м. Маврин ГИП Арханасьев Разраб. Галеева Провер. Толтыгин Н.контр. Маврин	В.маш. Калы В.маш. Там Чоб Калы	Ограда h=1м		
		Студия	Масса	Масштаб
		Р.П.	65,90 кг	1:15
		Лист 3	Листов 17	
Ворота ВМ-1		СОЮЗСПОРТПРОЕКТ г. Москва		

Альбом
Типовой проект

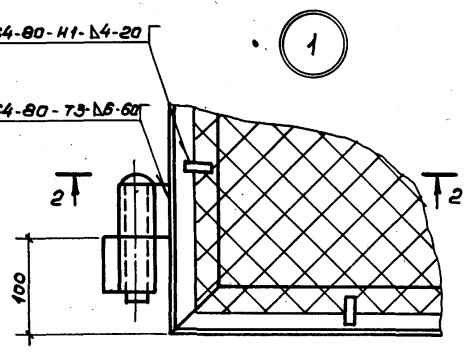


1-1

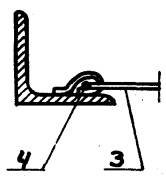


ГОСТ 5264-80-41-14-20

ГОСТ 5264-80-73-15-60



2-2



Формат	Зона	Листы	Обозначение	Наименование	Кол.	Примеч.
				Сборочные единицы		
А4	1		3.300.9-3.1-07.02.01.00	Рама РМ-1	1	20,55 кг
Б4	2		07.01.04.00	Полоса 4x12 Р-60 ГОСТ 103-76* Вст.3 кл 2 ГОСТ 380-71*	10	0,023 кг
Б4	3		07.02.01.01	Сетка №30-2 S=1,1 м ² ГОСТ 5336-80	1	2,0 кг
Б4	4		07.02.04.02	Арматура АБЛ П-4300 ГОСТ 5701-82 Вст.3 кл 2 ГОСТ 380-71*	1	0,96 кг
А4	5		07.02.03.00	Петля	2	1,83 кг

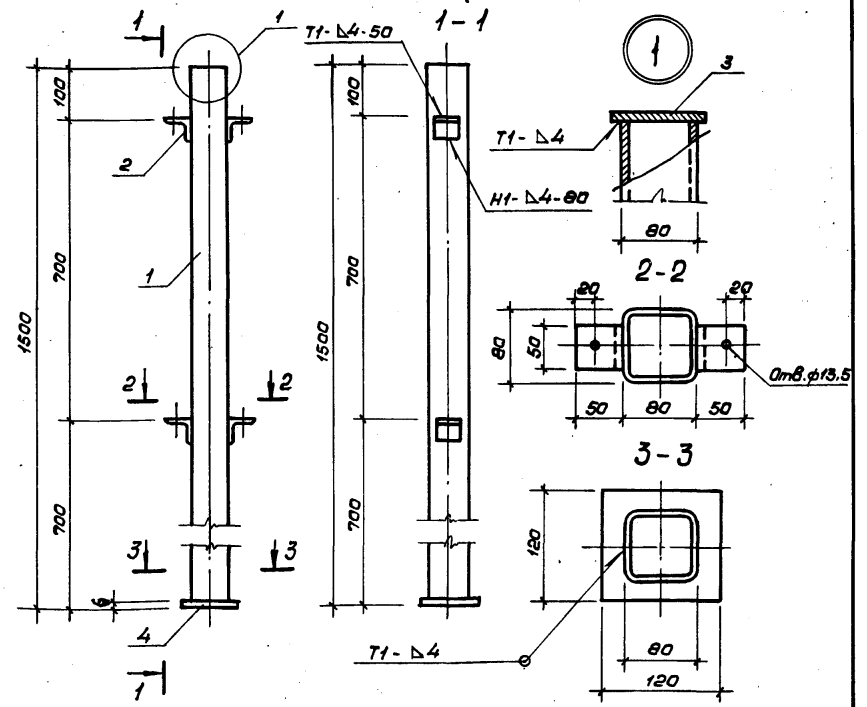
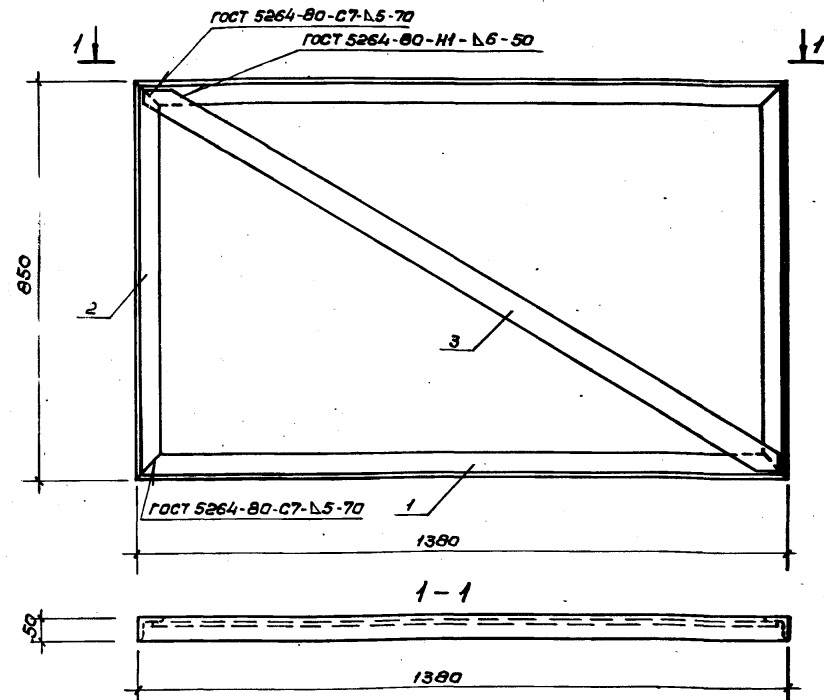
1. На данном листе разработана левая створка ворот.
Конструкция правой створки зеркальна конструкции
левой створки.

И.И. Мухом. Проверка и дата Взам. инв.д.

3.300.9-3.1-07.02.01.00			
Нач.мас.	Волков	<i>Волков</i>	Ограда h=1 м (створка ворот левая. Сборочный чертеж.
Гл.кон.м.	Маврин	<i>Маврин</i>	
Г.А.П.	Афанасьев	<i>Афанасьев</i>	
Г.И.П.	Толтыгин	<i>Толтыгин</i>	
Разраб.	Галеева	<i>Галеева</i>	
Проверил	Толтыгин	<i>Толтыгин</i>	
Н.контр.	Маврин	<i>Маврин</i>	Статус Р.П. 30,13 кг Лист 4 Листов 17 СОЮЗСПОРТ ПРОЕК г. Москва

Альбом

Цирюль проект



Сварные соединения производить по ГОСТ 5264-80

Формат	Зона	Позиц.	Обозначение	Наименование	Кол.	Примеч.
64	1		3.300.9-3.1-07.02.02.01	Уголок 50x5 L=1380 ГОСТ 8509-78* Вст3кп2 ГОСТ 380-71*	2	5,2 кг
64	2		07.01.02.00	Уголок 50x5 L=650 ГОСТ 8509-78* Вст3кп2 ГОСТ 380-71*	2	3,2 кг
64	3		07.02.02.02	Полоса 6x50 L=1590 ГОСТ 103-76* Вст3кп2 ГОСТ 380-71*	1	3,75 кг

3.300.9-3.1-07.02.02.00

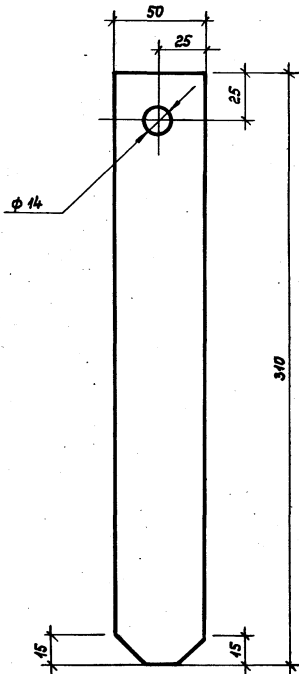
Нач.мас.	Волков	В.м.	Ограда h=1м	Станд.	Масса	Масштаб
Гл.кон.м.	Маврин	Мавр		Р.П.	20,55 кг	1:10
Г.И.П.	Афанасьев	Афан	Рама РМ-1	Лист 5	Листов 17	СОЮЗСПОРТПРОЕКТ г. Москва
Разраб.	Галеева	Галеев				
Провер.	Толтыгин	Толт				
И.контр.	Маврин	Мавр				

Формат	Зона	Позиц.	Обозначение	Наименование	Кол.	Примеч.
64	1		3.300.9-3.1-07.04.01.00	Профиль 80x80x4 В.Н.94 ГОСТ 8639-80 Вст3кп ГОСТ 16523-70*	1	14,3 кг
64	2		07.01.03.00	Уголок 50x5 L=50 ГОСТ 8509-78* Вст3кп2 ГОСТ 380-71*	4	0,19 кг
64	3		07.04.02.00	Полоса 6x100 L=100 ГОСТ 103-76* Вст3кп2 ГОСТ 380-71*	1	0,47 кг
64	4		07.04.03.00	Полоса 6x120 L=120 ГОСТ 103-76* Вст3кп2 ГОСТ 380-71*	1	0,68 кг

3.300.9-3.1-07.04.00.00

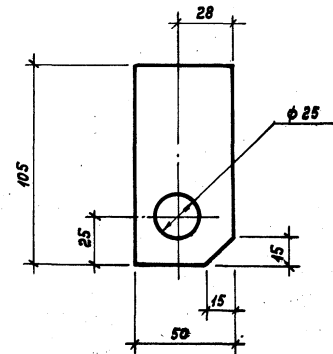
Нач.мас.	Волков	В.м.	Ограда h=1м	Станд.	Масса	Масштаб
Гл.кон.м.	Маврин	Мавр		Р.П.	16,21 кг	1:10
Г.И.П.	Афанасьев	Афан	Стойка СМ-8	Лист 6	Листов 17	СОЮЗСПОРТПРОЕКТ г. Москва
Разраб.	Галеева	Галеев				
Провер.	Толтыгин	Толт				
И.контр.	Маврин	Мавр				

Инд.№ раб. Подпись и дата



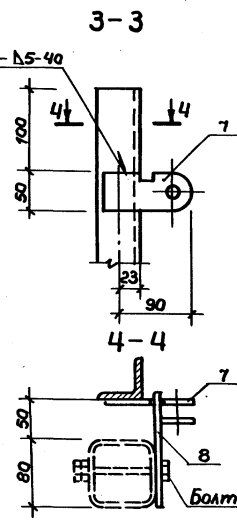
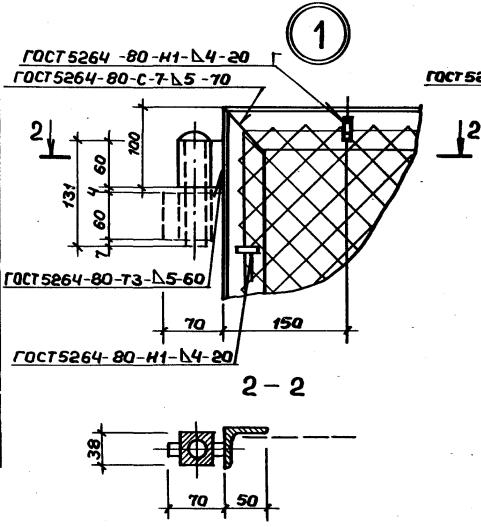
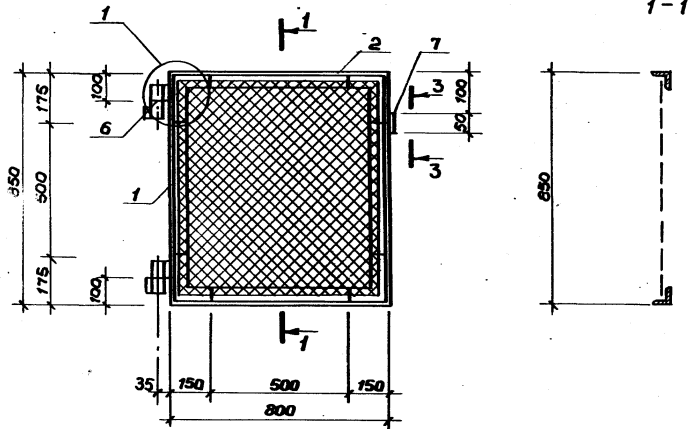
Формат	Зона	Поз.	Обозначение	Наименование	Кол.	Примеч.
				Лоласа 6x50 L-310 ГОСТ 103-76* Вст.3 кн.2 ГОСТ 380-71*	1	0,63 кг

3.300.9-3.1-07.02.04.01						
Исч.мас.	Волков	Волков	Ограда h=1 м	Стадия	Масса	Масшт.
Гл.кон.м.	Маврин	Маврин		РП	0,63кг	1:2
Г.Я.П.	Яковлев	Яковлев		Лист 9	Листов 17	
Г.И.П.	Толтыгин	Толтыгин		СОЮЗСПОРТПРОЕКТ		
И.контр.	Маврин	Маврин		г. Москва		
Разраб.	Прокофьева	Прокофьева	Пластина поз.1			
Провер.	Галева	Галева				



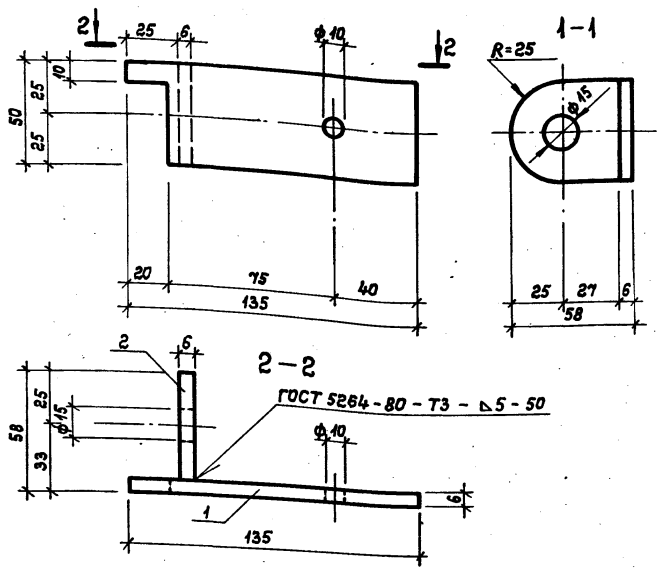
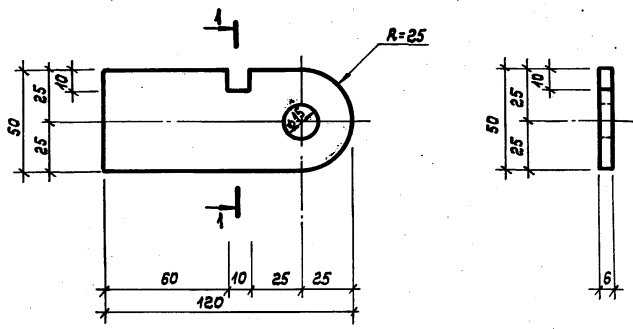
Формат	Зона	Поз.	Обозначение	Наименование	Кол.	Примеч.
				Лоласа 6x50 L-105 ГОСТ 103-76* Вст.3 кн.2 ГОСТ 380-71*	1	0,25 кг

3.300.9-3.1-07.02.04.02						
Исч.мас.	Волков	Волков	Ограда h=1 м	Стадия	Масса	Масшт.
Гл.кон.м.	Маврин	Маврин		РП	0,25кг	1:2
Г.Я.П.	Яковлев	Яковлев		Лист 10	Листов 17	
Г.И.П.	Толтыгин	Толтыгин		СОЮЗСПОРТПРОЕКТ		
И.контр.	Маврин	Маврин		г. Москва		
Разраб.	Прокофьева	Прокофьева	Петля поз.4			
Провер.	Галева	Галева				



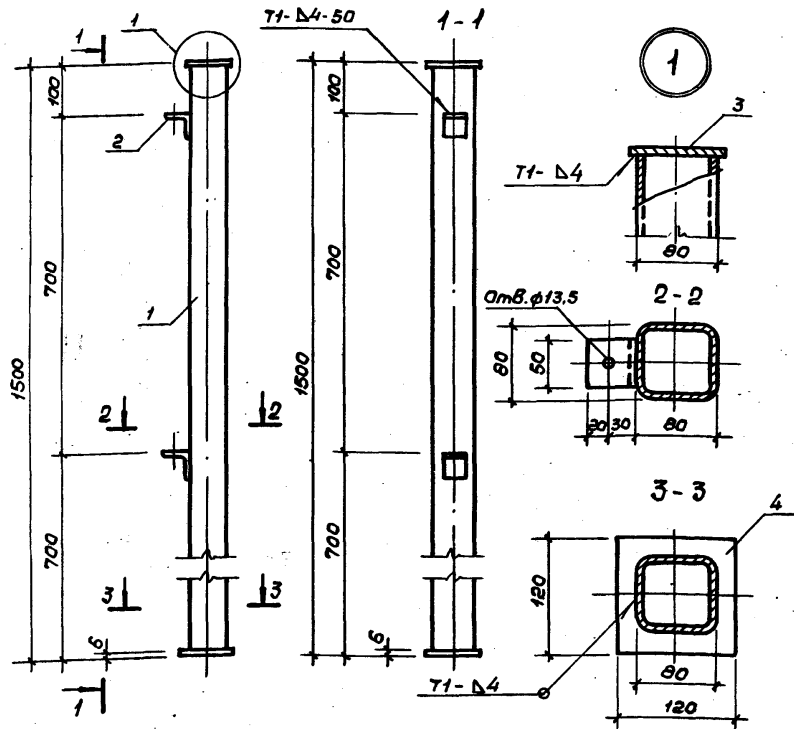
Вид/мат	Зона	Позиц	Обозначение	Наименование	Кол.	Примеч.
Детали						
Б.Ч	1		3.300.9-3.1-07.01.02.00	Уголок 50x5 L-850 ГОСТ 8509-78* Вст.Зкл.2 ГОСТ 380-71*	2	3,21 кг
Б.Ч	2		07.03.04.00	Уголок 50x5 L-800 ГОСТ 8509-78* Вст.Зкл.2 ГОСТ 380-71*	2	3,02 кг
Б.Ч	3		07.01.04.00	Полоса 12x4 L-60 ГОСТ 103-76* Вст.Зкл.2 ГОСТ 380-71*	8	0,023 кг
Б.Ч	4		07.03.05.00	Арматура Ф6 L-3150 ГОСТ 1781-82 Вст.Зкл.2 ГОСТ 380-71*	1	0,7 кг
Б.Ч	5		07.03.03.00	Сетка N 30-2 ГОСТ 5336-80	0,6 м ²	1,1 кг
А.Ч	6		07.02.03.00	Петля	2	1,83 кг
Б.Ч				Затвор	1	0,73 кг
А.Ч	7		07.03.01.00	Деталь	1	0,29 кг
А.Ч	8		07.03.02.00	Деталь	1	0,44 кг
				Болт М10 L-100 ГОСТ 7798-70*	1	0,074 кг
				Гайка М10 ГОСТ 5915-70*	1	0,012 кг
				Шайба М10 ГОСТ 11371-78*	1	0,004 кг

3.300.9-3.1-07.03.00.00			
Нач.мас.	Волков	Виз	
Гл.кон.м.	Маврин	Ильи	
ГЯП	Афанасьев	Ильи	
ГИП	Талтыгин	Ильи	
Разраб.	Галеева	Ильи	
Провер.	Талтыгин	Ильи	
Н.конт.	Маврин	Ильи	
Ограда h=1м			Сталь
Калитка КМ-1. Сборочный чертеж			Масса
			Масшт.
			Р П 18,92 кг
			1:15
			Лист 13. Листов 17
			СОЮЗСПОРТПРОЕКТ г.Москва



Формат	Зона	Позиц.	Обозначение	Наименование	Кол.	Примеч.
				Полоса 6x50 С=120 ГОСТ 103-76*	1	0,29 кг
				Вст.3кн.2 ГОСТ 380-74*		
3.300.9-3.1-07.03.01.00						
Нач.мас.	Волков	Виз	Ограда h=1 м	Стадия	Масса	Масштаб
Гл.кон.м.	Маврин	Мал		РП	0,29	1:20
Г.Я.П.	Афанасьев	Виз	Затвор поз. 7	Лист 14	Листов 17	
Г.И.П.	Поптыгин	Виз		СОЮЗСПОРТПРОЕКТ		
Разраб.	Галева	Виз	г. Москва			
Провер.	Поптыгин	Виз				
Н.контр.	Маврин	Мал				

Формат	Зона	Позиц.	Обозначение	Наименование	Кол.	Примеч.
				Полоса 6x50 С=135 ГОСТ 103-76*	1	0,32 кг
				Вст.3кн.2 ГОСТ 380-74*		
				Полоса 6x50 С=52 ГОСТ 103-76*	1	0,12 кг
				Вст.3кн.2 ГОСТ 380-74*		
3.300.9-3.1-07.03.02.00						
Нач.мас.	Волков	Виз	Ограда h=1 м	Стадия	Масса	Масштаб
Гл.кон.м.	Маврин	Мал		РП	0,44	1:20
Г.Я.П.	Афанасьев	Виз	Затвор поз. 8	Лист 15	Листов 17	
Г.И.П.	Поптыгин	Виз		СОЮЗСПОРТПРОЕКТ		
Разраб.	Гал. зва	Виз	г. Москва			
Провер.	Поптыгин	Виз				
Н.контр.	Маврин	Мал				



Сварные соединения производить по ГОСТ 5264-80

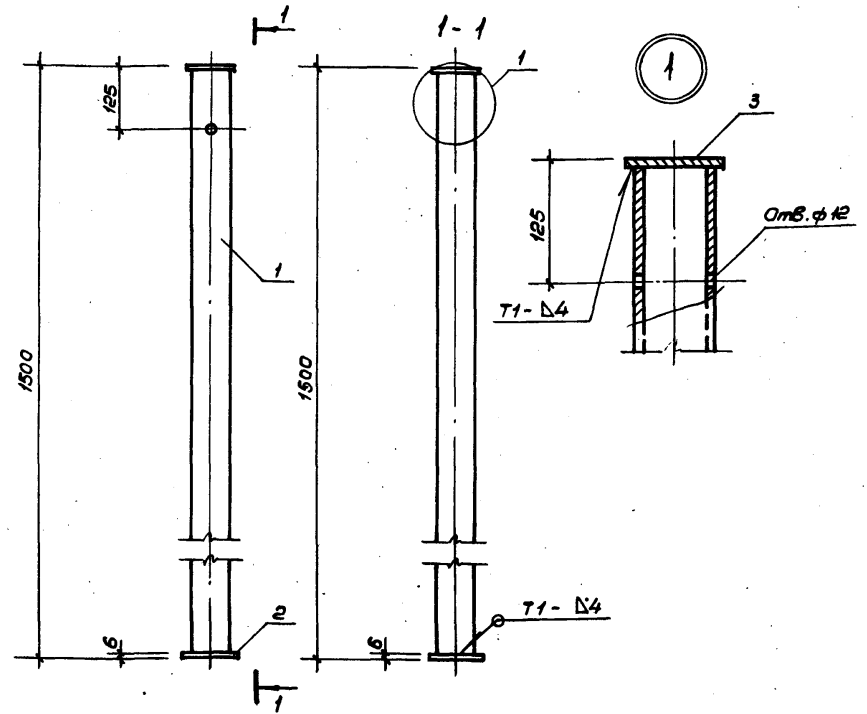
Формат	Зона	Позиц.	Обозначение	Наименование	Кол.	Примеч.
Б.4	1		3.300.9-3.1-07.04.01.00	Профиль 80x80x4 L-1494 ГОСТ 8639-82 ВстЗсп ГОСТ 16523-70*	1	14,3 кг
Б.4	2		07.01.03.00	Уголок 50x5 L-50 ГОСТ 8509-72* ВстЗкл2 ГОСТ 380-71*	2	0,19 кг
Б.4	3		07.04.02.00	Полоса 6x100 L-100 ГОСТ 103-78* ВстЗкл2 ГОСТ 380-71*	1	0,47 кг
Б.4	4		07.04.03.00	Полоса 6x120 L-120 ГОСТ 103-78* ВстЗкл2 ГОСТ 380-71*	1	0,68 кг

3.300.9-3.1-07.05.00.00

Имя, И. п. фами.	Подпись и дата	Взам. инв. №	Статус	Масса	Масштаб
Нач. мас. Волков	<i>[Signature]</i>		Р.П.	15.83 кг	1:10
Гл. кон. м. Маврин	<i>[Signature]</i>		Лист 16		Листов 17
Г.А.П. Афанасьев	<i>[Signature]</i>		СОЮЗСПОРТПРОЕКТ		
Г.И.П. Толтыгин	<i>[Signature]</i>		г. Москва		
Разраб. Галеева	<i>[Signature]</i>				
Провер. Толтыгин	<i>[Signature]</i>				
Н. контр. Маврин	<i>[Signature]</i>				

Ограда h=1м

Стойка СМ-9



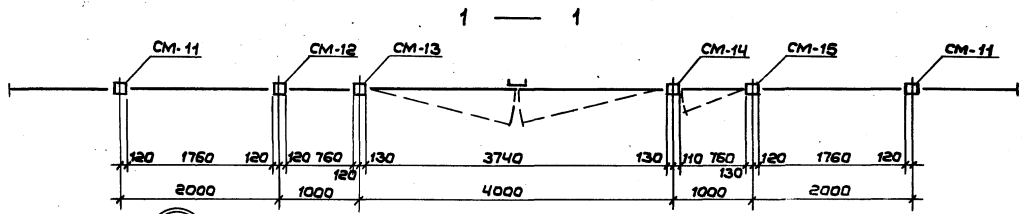
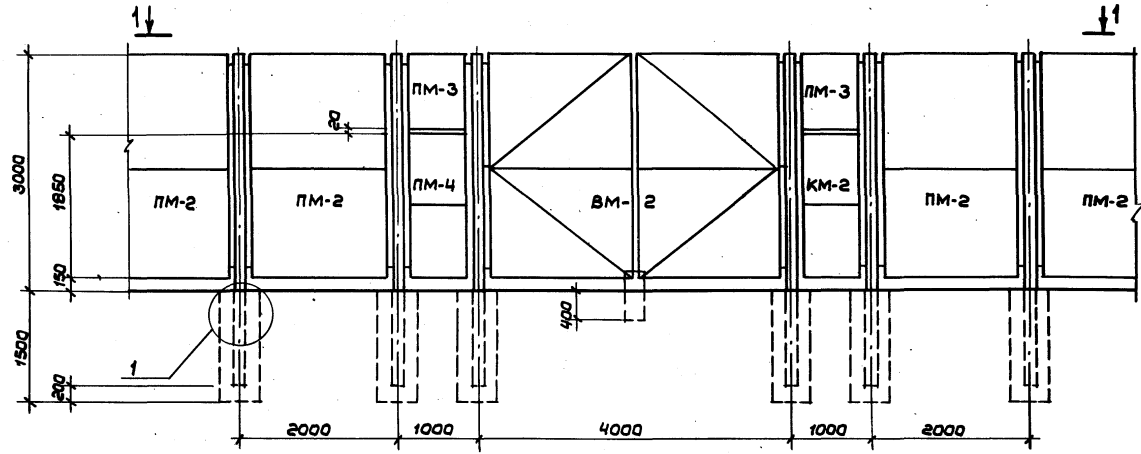
Сварные соединения производить по ГОСТ 5264-80

Формат	Зона	Позиц.	Обозначение	Наименование	Кол.	Примеч.
Б.4	1		3.300.9-3.1-07.06.01.00	Профиль 80x80x4 L-1494 ГОСТ 8639-82 ВстЗсп ГОСТ 16523-70*	1	14,3 кг
Б.4	2		07.04.03.00	Полоса 6x120 L-120 ГОСТ 103-78* ВстЗкл2 ГОСТ 380-71*	1	0,68 кг
Б.4	3		07.04.02.00	Полоса 6x100 L-100 ГОСТ 103-78* ВстЗкл2 ГОСТ 380-71*	1	0,47 кг

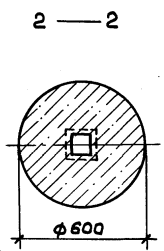
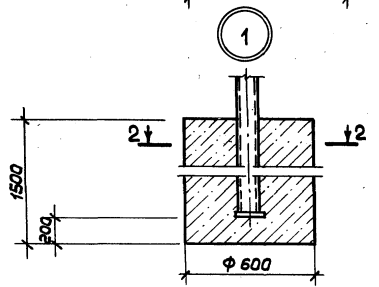
3.300.9-3.1-07.06.00.00

Имя, И. п. фами.	Подпись и дата	Взам. инв. №	Статус	Масса	Масштаб
Нач. мас. Волков	<i>[Signature]</i>		Р.П.	15.45 кг	1:10
Гл. кон. м. Маврин	<i>[Signature]</i>		Лист 17		Листов 17
Г.А.П. Афанасьев	<i>[Signature]</i>		СОЮЗСПОРТПРОЕКТ		
Г.И.П. Толтыгин	<i>[Signature]</i>		г. Москва		
Разраб. Галеева	<i>[Signature]</i>				
Провер. Толтыгин	<i>[Signature]</i>				
Н. контр. Маврин	<i>[Signature]</i>				

Стойка СМ-10



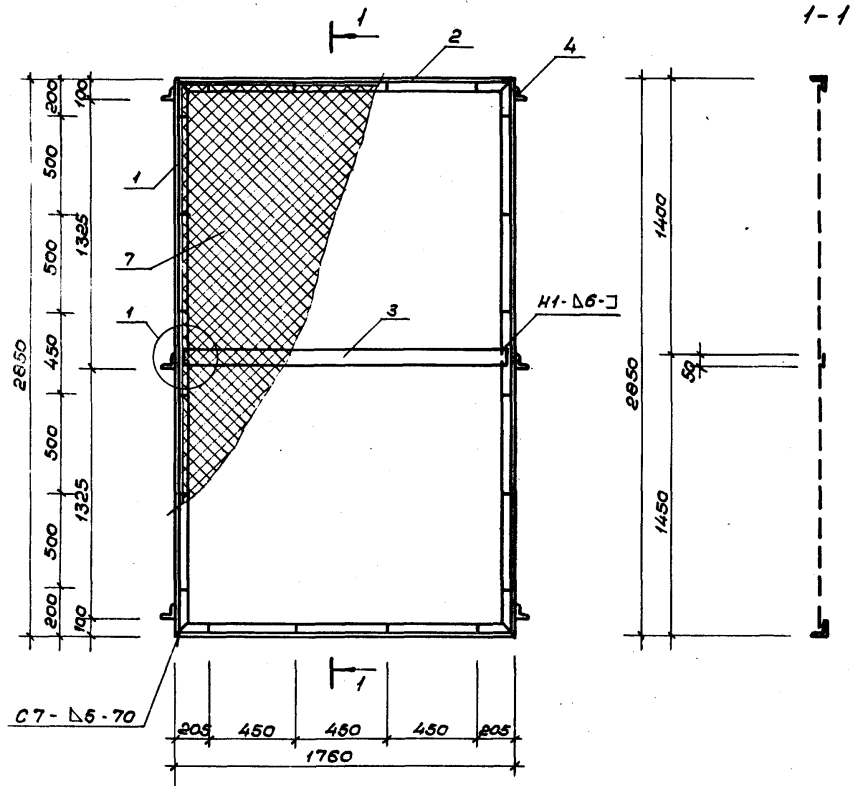
Примечания смотри лист -07.00.00.00



3.300.9-3.1-08.00.00.00			
Ограда h=3м	Стдия	Масса	Масшт.
	РП		1:50
Схема расположения	Лист 1	Листов 14	
	СОЮЗСПОРТПРОЕКТ г.Москва		

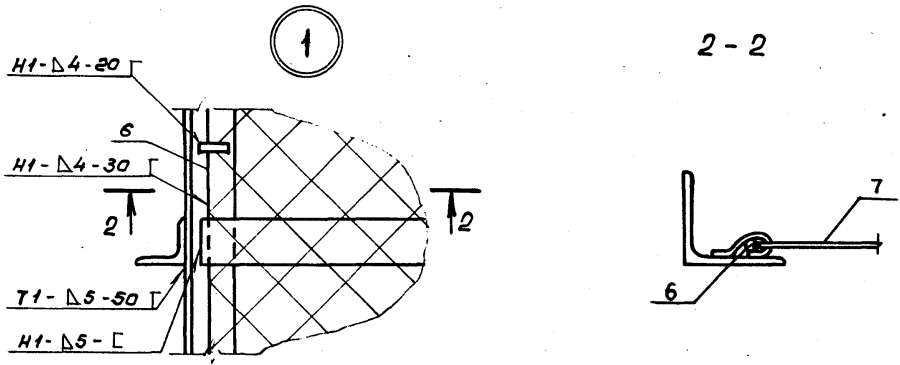
Нач.мас	Волков	<i>Волков</i>
Гл.кон.м	Маврин	<i>Маврин</i>
ГАП	Араманьян	<i>Араманьян</i>
ГИП	Топтыгин	<i>Топтыгин</i>
Разр.ав	Галева	<i>Галева</i>
Пров.ер	Топтыгин	<i>Топтыгин</i>
И.контр	Маврин	<i>Маврин</i>

Составлено в соответствии с техническим заданием
 на проектирование ограды в соответствии с
 Технич. зад. №...



Формат	Зона	Позиц.	Обозначение	Наименование	Кол.	Примеч.
				Детали:		
Б.4	1		3.300.9-3.1-08.01.01.00	Узелок 50x5 L-2650 ГОСТ 8509-72* Вст3кл2 ГОСТ 380-71*	2	10.7 кг
Б.4	2		08.01.02.00	Узелок 50x5 L-1750 ГОСТ 8509-72* Вст3кл2 ГОСТ 380-71*	2	6.65 кг
Б.4	3		08.01.03.00	Полоса 6x50 L-1745 ГОСТ 103-76* Вст3кл2 ГОСТ 380-71*	1	4.11 кг
Б.4	4		07.01.03.00	Узелок 50x5 L-50 ГОСТ 8509-72* Вст3кл2 ГОСТ 380-71*	6	0.19 кг
Б.4	5		07.01.04.00	Полоса 4x12 L-60 ГОСТ 103-76* Вст3кл2 ГОСТ 380-71*	28	0.023 кг
Б.4	6		08.01.04.00	Арматура Ф6 А1 L-11400 ГОСТ 5781-68*	-	2.5 кг
Б.4	7		08.01.05.00	Сетка № 50 - 3 ГОСТ 5336-80	45м²	11.4 кг

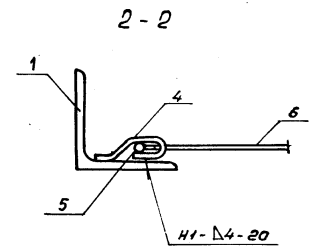
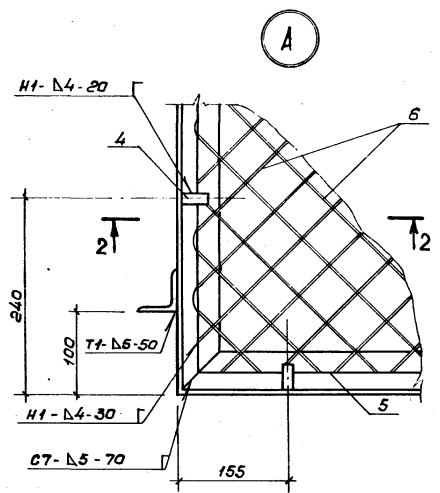
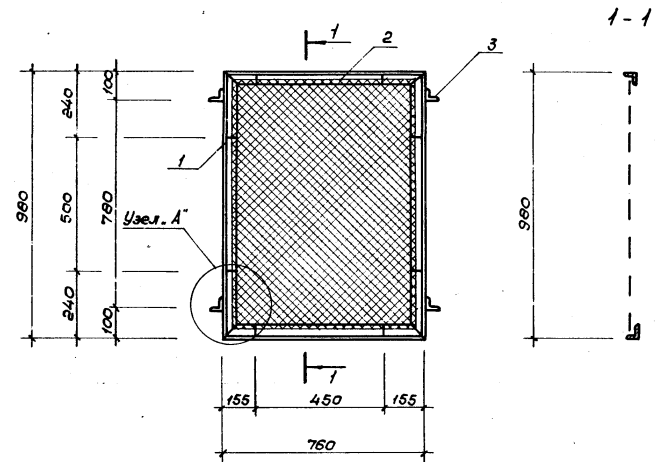
* Сварные соединения производить по ГОСТ 5284-80.



3.300.9-3.1-08.01.00.00					
Исч.м.ас	Волков	<i>Волков</i>	Ограда h=3м		
Гл.кон.м.	Маврин	<i>Маврин</i>			
ГАП	Афанасьев	<i>Афанасьев</i>	Панель ПМ-2		
ГИП	Толтыгин	<i>Толтыгин</i>			
Разраб.	Галеева	<i>Галеева</i>	СОЮЗСПОРТ ПРОЕКТ г. Москва		
Проверил	Толтыгин	<i>Толтыгин</i>			
Н.контр.	Маврин	<i>Маврин</i>			
			Стадия	Масса	Масштаб
			Р.П.	54,5 кг	1:15
			Лист 2	Листов 14	

Арх-бом

Туповой проект

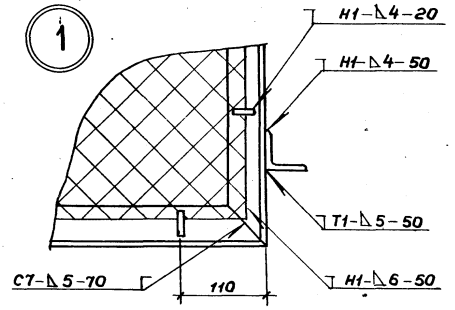
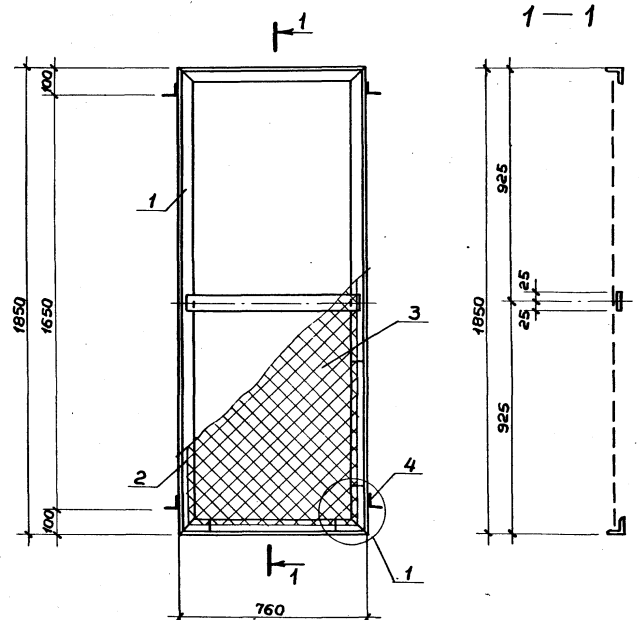


1. Сварные соединения производить по ГОСТ 5264-80.

				3.300.9-3.1-08.02.00.00			
				Ограда $h=3m$		Станд. Масса	Масштаб
						Р.П.	18.4кг
				Панель ПМ-3		Лист 3 Листов 14	
						СОЮЗСПОРТПРОЕКТ г. Москва	

Формат	Зона	Поз.	Обозначение	Наименование	Кол.	Примеч.
Детали						
Б.Ч.	1		3.300.9-3.1-08.02.01.00	Узелок 50x5 6-990 ГОСТ 8509-76 Вст 3 кл 2 ГОСТ 380-71*	2	3,7 кг
Б.Ч.	2		08.02.02.00	Узелок 50x5 6-760 ГОСТ 8509-76* Вст 3 кл 2 ГОСТ 380-71*	2	2,86 кг
Б.Ч.	3		07.03.04.00	Узелок 50x5 6-50 ГОСТ 8509-76* Вст 3 кл 2 ГОСТ 380-71*	4	0,19 кг
Б.Ч.	4		07.01.04.00	Полоса 4x12 6-60 ГОСТ 103-76* Вст 3 кл 2 ГОСТ 380-71*	8	0,023 кг
Б.Ч.	5		08.02.03.00	Арматура 6Б А I 6-3400 ГОСТ 5761-82 Вст 3 кл 2 ГОСТ 380-71*	—	0,77 кг
Б.Ч.	6		08.02.04.00	Сетка № 50-3 ГОСТ 5336-80	075м ²	1,9 кг

И.В. Глобиль Подпись и дата Взам. инв.

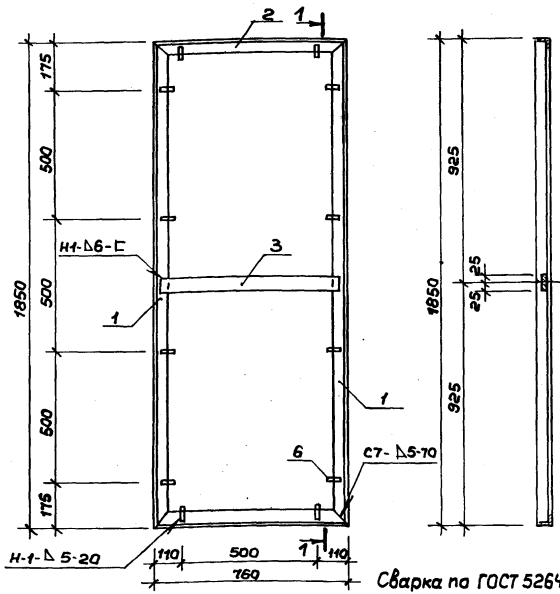


Формат	Зона	Позиц.	Обозначение	Наименование	Кол.	Примеч.
				Детали		
		1	3.300.9-3.1-08.03.01.00	Рама РМ-2	1	21,68 кг
		2	08.03.02.00	Арматура ф6А1-5400 ГОСТ 1781-82 в.ст.3кп2 ГОСТ 380-71*	—	1,20 кг
		3	08.03.03.00	Сетка 450-3 S=132 мм ² ГОСТ 5336-80	—	3,38 кг
		4	07.01.03.00	Уголок 50x5 L=50 ГОСТ 8509-72* в.ст.3кп2 ГОСТ 380-71*	4	0,19 кг

Сварные соединения производить по ГОСТ 5264-80

			3.300.9-3.1-08.03.00.00		
Нач.мас. Волков Гл.кон.м. Маврин ГАП Афанасьев ГИП Толтыгин Разр. Галеева Пробер. Толтыгин Н.контр. Маврин	Виз. Кал Кал Кал Кал Кал Кал	Ограда h=3м	Стадия	Масса	Масшт.
			РП	2702 кг	1:15
Панель ПМ-4			Лист 4	Листов 14	
			СОЮЗСПОРТПРОЕКТ г.Москва		

Альбом
Типовой проект



Сварка по ГОСТ 5264-80

Формат	Зона	Поз.	Обозначение	Наименование	Кол.	Примеч.
Б.4	1		3.300.9-3.1-08.03.01.01	Уголок 50x5 L=1850 гост8509-76 В.ст3сп2 гост380-71*	2	6,98 кг
Б.4	2		08.03.01.02	Уголок 50x5 L=760 гост8509-76* В.ст3сп2 гост380-71*	2	2,86 кг
Б.4	3		08.03.01.03	Полоса 6x50 L=730 гост103-76* В.ст3сп2 гост380-71*	1	1,72 кг
Б.4	4		07.01.04.00	Полоса 4x12 L=60 гост103-76* В.ст3сп2 гост380-71*	12	0,023 кг

3.300.9-3.1-08.03.01.00

Имя, И.Ф.О.	Подпись	Дата	Взаим. шифр
Нач. маст.	Волков		
Г.Л.ком.м.	Маврин		
Г.Л.П.	Аранасьева		
Г.Л.П.	Талтыгин		
Разраб.	Галева		
Провер.	Талтыгин		
И.контр.	Маврин		

Имя, И.Ф.О.	Подпись	Дата	Взаим. шифр
Нач. маст.	Волков		
Г.Л.ком.м.	Маврин		
Г.Л.П.	Аранасьева		
Г.Л.П.	Талтыгин		
Разраб.	Галева		
Провер.	Талтыгин		
И.контр.	Маврин		

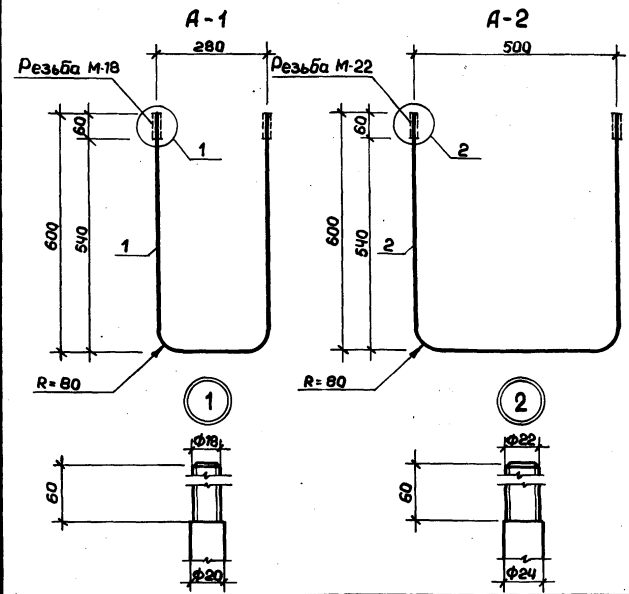
Ограда h=3м

Стадия	Масса	Масшт.
РП	2168кг	1:15
Лист 5	Листов 14	

Рама РМ-2

СОЮЗСПОРТПРОЕКТ
г.Москва

Альбом
Типовой проект



Формат	Зона	Поз.	Обозначение	Наименование	Кол.	Примеч.
	1		3.300.9-3.1-05.04.01.00	Арматура ф28 L=1480 гост5781-82 В.ст3сп2 гост380-71*	1	366 кг
	2		05.04.02.00	Арматура ф24 L=1480 гост5781-82 В.ст3сп2 гост380-71*	1	5,25 кг

3.300.9-3.1-05.04.01.00

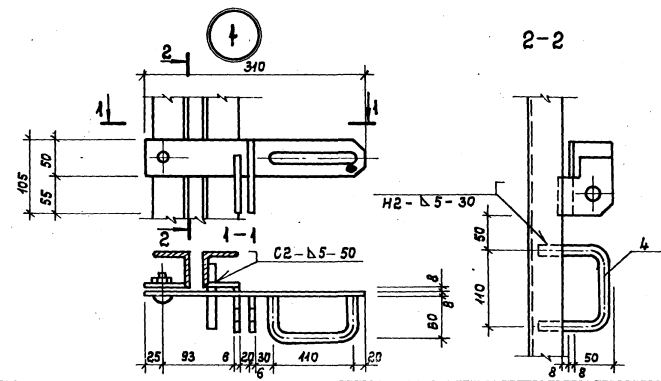
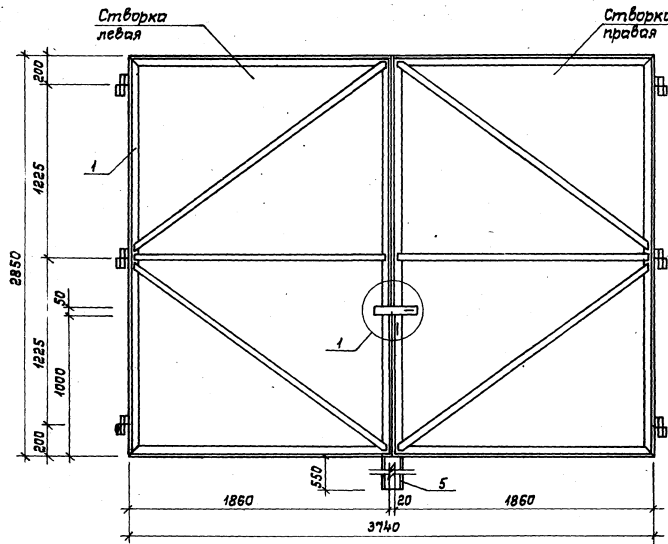
Имя, И.Ф.О.	Подпись	Дата	Взаим. шифр
Нач. маст.	Волков		
Г.Л.ком.м.	Маврин		
Г.Л.П.	Аранасьева		
Г.Л.П.	Талтыгин		
Разраб.	Галева		
Провер.	Талтыгин		
И.контр.	Маврин		

Стенка тренировачная
для теннисистов

Стадия	Масса	Масшт.
РП		1:10
Лист 7	Листов 7	

Анкер А-1, анкер А-2

СОЮЗСПОРТПРОЕКТ
г.Москва

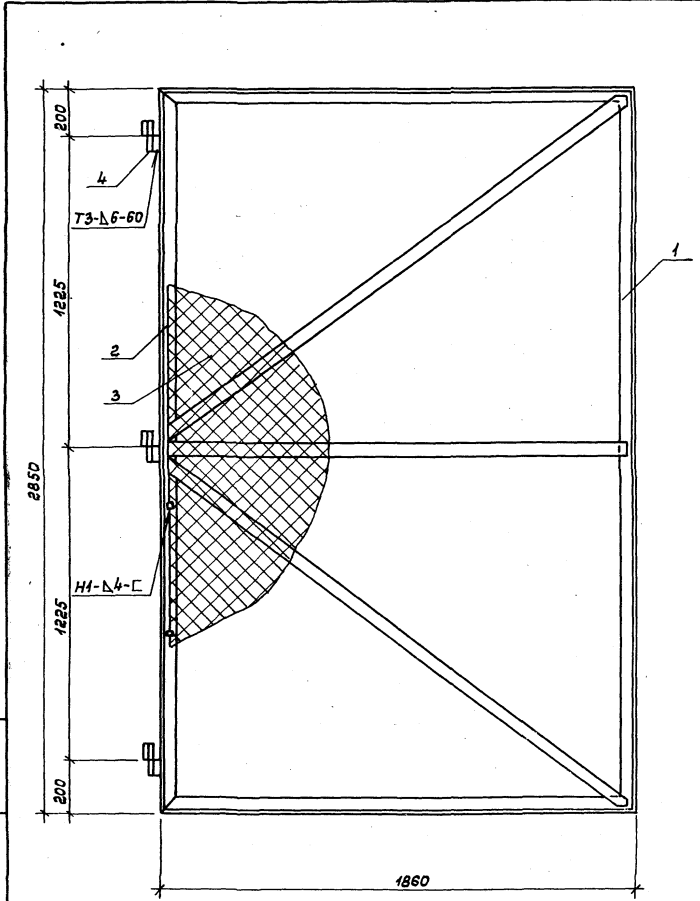


Формат	Лист	Таблицы	Обозначение	Наименование	Кол.	Примеч.
				Сборочные единицы		
Л3	1		3.300.9-3.1-08.04.01.00	Створка левая	1	71,43 кг
Б.У	2		08.04.01.00	Створка правая	1	71,43 кг
Л4	3		07.02.04.00	Защелка	1	3,50 кг
Л4	4		07.02.06.00	Ручка	1	0,20 кг
Б.У	5		07.02.05.00	Швеллер	1	7,40 кг
				Л4 С=600 ГОСТ 8240-72		
				вст 3 кн 2 ГОСТ 380-71		

1. Конструкция створки ворот „правая“ зеркальна конструкции створки ворот „левая“?
2. Сварные соединения производить по ГОСТ 5264-80.

3.300.9-3.1-08.04.00.00			Сталь	Масса	Масштаб
Иач.м.с.	Волков	<i>Волков</i>	Ограда h=3 м	РП 153,96 кг	1:25
Личн.м.	Маврин	<i>Маврин</i>			
Г.Я.П.	Яранасев	<i>Яранасев</i>			
Г.И.П.	Топтыгин	<i>Топтыгин</i>			
Разраб.	Пилсва	<i>Пилсва</i>			
Провер.	Топтыгин	<i>Топтыгин</i>	Ворота ВМ-2	Лист 6 из Листов 14	СОЮЗСПОРТПРОЕКТ г.Москва
И.контр.	Маврин	<i>Маврин</i>			

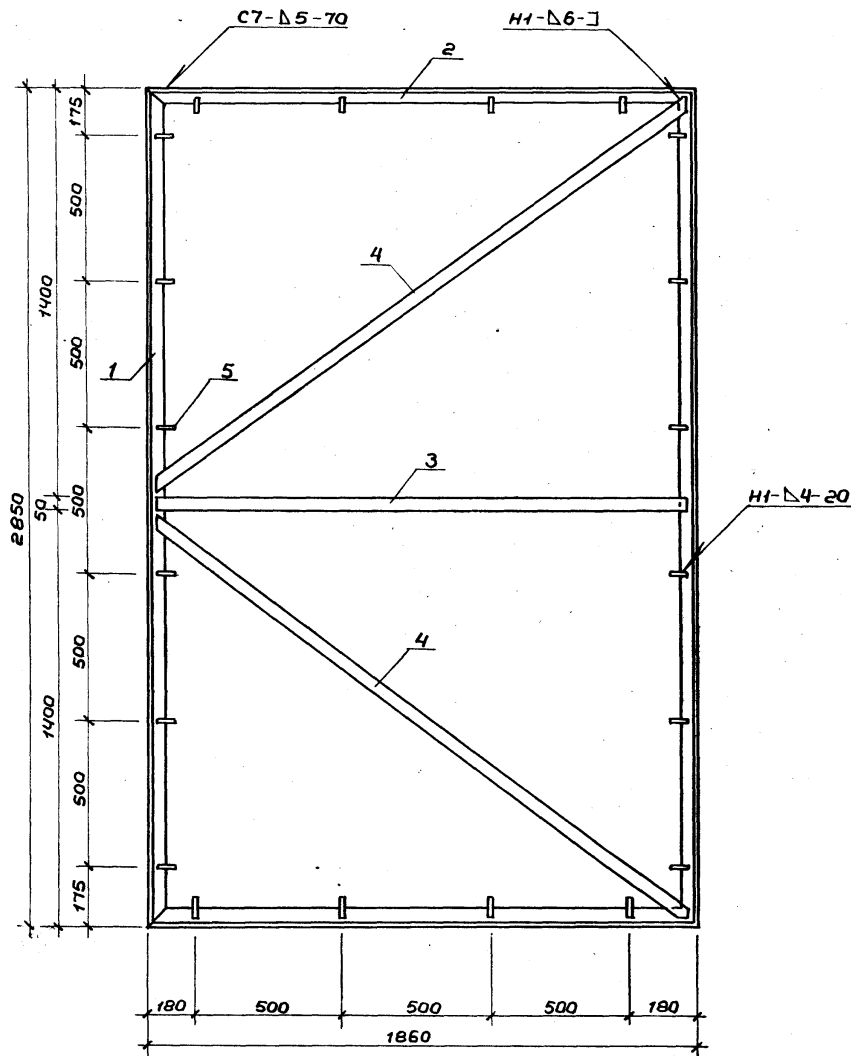
Шкб. К. лодд. Подпись и дата в зам. инв. А.



Формат	Зона	Позиц.	Обозначение	Наименование	Кол.	Примеч.
Детали						
ЯЗ		1	3.300.9-3.1-08.04.02.00	Рама РМ-3	1	51,04 кг
БЧ		2	08.04.01.01	Арматура ф6АТ С-8500 ГОСТ 5781-82 Вст 3 м 2 ГОСТ 380-71*	—	1,9 кг
БЧ		3	08.04.01.02	Сетка №30-3 S=5,1 м ² ГОСТ 5336-80	—	13,0 кг
ЯЧ		4	07.02.03.00	Петля	3	1,83 кг

Сварные соединения производить по ГОСТ 5264-80.

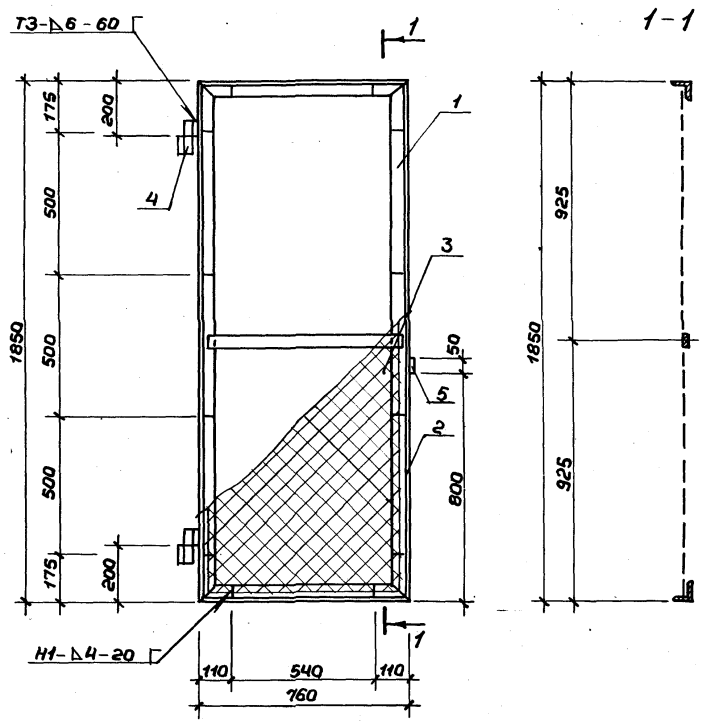
3.300.9-3.1-08.04.01.00					
Нач.мас. Валков	Вен	Ограда h=3м Створка ворот левая	Стадия	Масса	Масштаб
Гл.кон.м. Маврин	Маврин		РП	71,43 кг	1:15
ГЯП Аранасьева	Аранасьева		Лист 7 Листов 14		
ГИП Топтыгин	Топтыгин		СОЮЗСПОРТПРОЕКТ г. Москва		
Разраб. Галеева	Галеева				
Пробер. Топтыгин	Топтыгин				
Н.контр. Маврин	Маврин				



Формат	Зона	Позиц.	Обозначение	Наименование	Кол.	Примеч.
Б4		1	3.300.9-3.1-08.01.01.00	Уголок 50x5 В-2850 ГОСТ 18509-72 В.ст.3 кл 2 ГОСТ 380-71*	2	10,76 кг
Б4		2	08.04.02.01	Уголок 50x5 В-1860 ГОСТ 18509-72 В.ст.3 кл 2 ГОСТ 380-71*	2	7,00 кг
Б4		3	08.04.02.02	Полоса 6x50 В-1830 ГОСТ 103-76* В.ст.3 кл 2 ГОСТ 380-71*	1	4,22 кг
Б4		4	08.04.02.03	Полоса 6x50 В-2300 ГОСТ 103-76* В.ст.3 кл 2 ГОСТ 380-71*	2	5,42 кг
Б4		5	07.01.04.00	Полоса 4x12 В-60 ГОСТ 103-76* В.ст.3 кл 2 ГОСТ 380-71*	20	0,023 кг

Сварные соединения производить по ГОСТ 5264-80

			3.300.9-3.1-08.04.02.00					
Нач.мас	Гл.кон.м.	ГАП	Разраб.	Провер.	Н.контр.	Стадия	Масса	Масшт.
Волков	Маврим	Афанасьев	Галеева	Топтыгин	Маврим	рп	51,04 кг	1:15
Васильев	Лялин	Авдеев	Лялин	Лялин	Лялин	Лист 8 Листов 14		
			Рама РМ-3			СОЮЗСПОРТПРОЕКТ г. Москва		

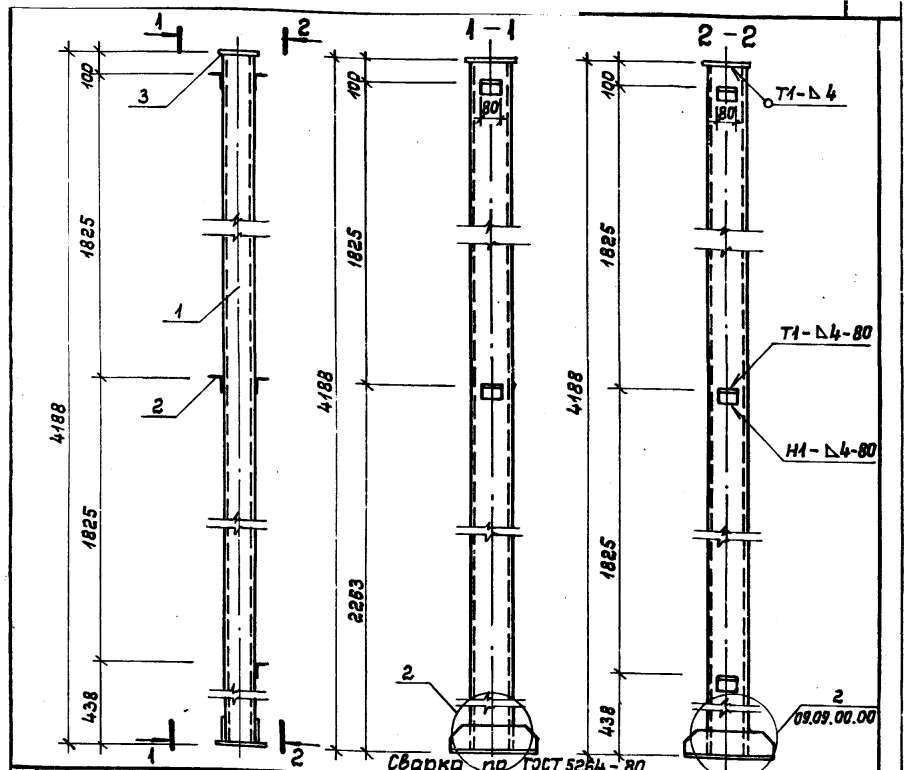


Формат	Зона	Позиц	Обозначение	Наименование	Кол.	Примеч.
				Детали		
А.4	1		3.300.9-3.1-08.03.01.00	Рама РМ-2	1	21,68 кг
Б.4	2		08.03.02.00	Арматура $\phi 5 \text{ мм}$ В-4500 ГОСТ 5781-80		1,01 кг
Б.4	3		08.03.03.00	Сетка $\text{N} 50-3-S=1,26 \text{ м}^2$ В-3 кл 2 ГОСТ 380-77* ГОСТ 5336-80		3,22 кг
А.4	4		07.02.03.00	Петля	2	1,83 кг
А.3	5		07.03.00.00	Затвор	1	0,73 кг
				Болт М10 $L=100$ ГОСТ 7798-70*	1	0,074
				Гайка М10 ГОСТ 5915-70*	1	0,012
				Шайба М10 ГОСТ 11371-78*	1	0,004

Сварные соединения производить по ГОСТ 5264-80.

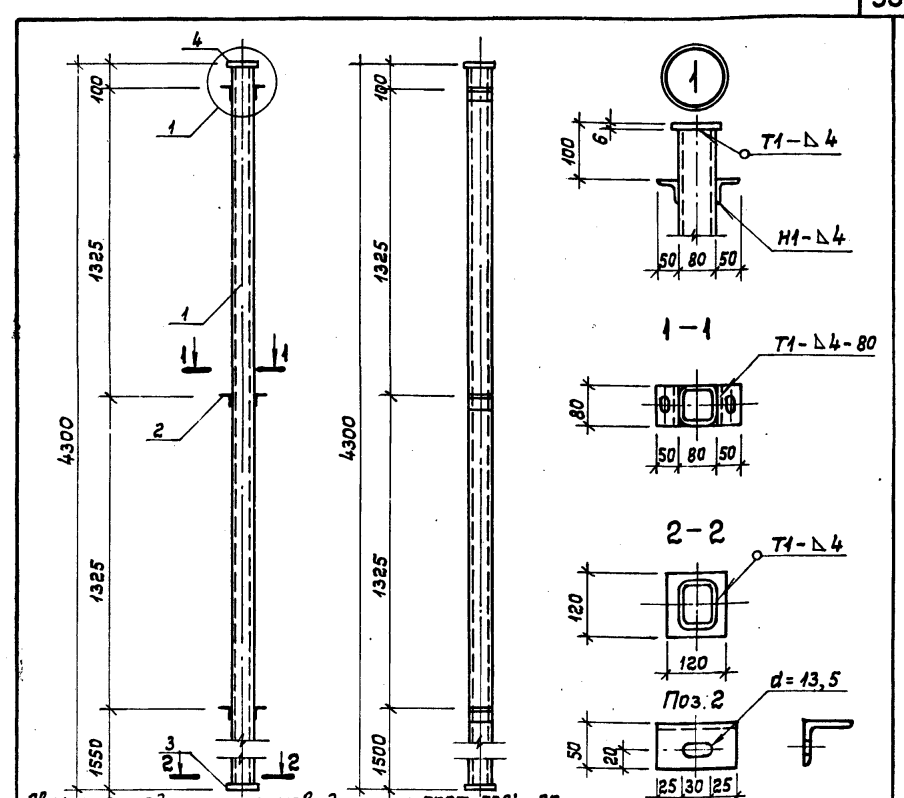
Информация о проекте

				3.300.9-31-08.05.00.00			
Нач.мас.	Волков	Вит		Зграда h=3м	Стадия	Масса	Масштаб
Гл.кон.м.	Маврин	Лид			РП	30,39 кг	1:15
Г.И.П.	Аранасев	Лид			Лист 9 Листов 14		
Разработ.	Галеева	Лид			Калитка КМ-2 Сборочный чертёж	СОЮЗСПОРТПРОЕКТ	
Провер.	Топтыгин	Лид				г.Москва	
Н.контр.	Маврин	Лид					



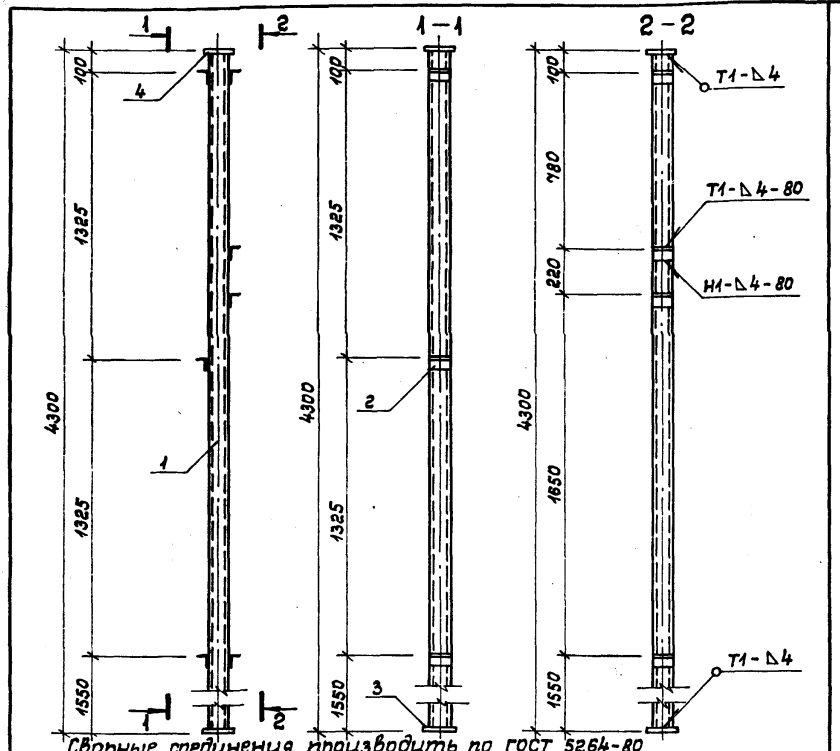
Формат	Зона	Поз.	Обозначение	Наименование	Кол.	Примеч.
Б4	1		3.300.9-3.1-09.06.01.00	Профиль 160x120x5 L=182 ГОСТ 25577-83 Вст 3 кл 5 ГОСТ 380-74*	1	96,8 кг
Б4	2		08.09.02.00	Узелок 50x5 L=80 ГОСТ 8509-76* Вст 3 кл 2 ГОСТ 380-74*	5	0,3 кг
Б4	3		09.06.02.00	Полоса 6x140 L=180 ГОСТ 103-76* Вст 3 кл 2 ГОСТ 380-74*	1	0,12 кг
Б4	4		09.06.03.00	Полоса 42x160 L=380 ГОСТ 103-76* Вст 3 кл 2 ГОСТ 380-74*	1	5,73 кг
Б4	5		09.06.04.00	Полоса 8x100 L=380 ГОСТ 103-76* Вст 3 кл 2 ГОСТ 380-74*	2	2,39 кг

3.300.9-3.1-09.10.00.00						
Нач.мас.	Волков	<i>Волков</i>	Ограда h=4 м	Стация	Масса	Масштаб
Гл.кон.м.	Маврин	<i>Маврин</i>		РП	108,93 кг	1:20
ГЯП	Аранасьева	<i>Аранасьева</i>		Лист 11	Листов 12	
ГНП	Толтыгин	<i>Толтыгин</i>	Стойка СМ-20	СОЮЗСПОРТПРОЕКТ г. Москва		
Разраб.	Галеева	<i>Галеева</i>				
Провер.	Толтыгин	<i>Толтыгин</i>				
Н.контр.	Маврин	<i>Маврин</i>				



Формат	Зона	Поз.	Обозначение	Наименование	Кол.	Примеч.
Б4	1		3.300.9-3.1-08-06-01-00	Профиль 80x80x4 L=4288 ГОСТ 8639-82 Вст 3 кл ГОСТ 16523-70*	1	41,1 кг
Б4	2		08-06-02-00	Узелок 50x5 L=80 ГОСТ 8509-76* Вст 3 кл 2 ГОСТ 380-74*	6	0,3 кг
Б4	3		07-04-03-00	Полоса 6x120 L=120 ГОСТ 103-76* Вст 3 кл 2 ГОСТ 380-74*	1	0,68 кг
Б4	4		08-06-03-00	Полоса 6x100 L=100 ГОСТ 103-76* Вст 3 кл 2 ГОСТ 380-74*	1	0,47 кг

3.300.9-3.1-08.06.00.00						
Нач.мас.	Волков	<i>Волков</i>	Ограда h=3 м	Стация	Масса	Масштаб
Гл.кон.м.	Маврин	<i>Маврин</i>		РП	44,05 кг	1:20
ГЯП	Аранасьева	<i>Аранасьева</i>		Лист 10	Листов 14	
ГНП	Толтыгин	<i>Толтыгин</i>	Стойка СМ-11	СОЮЗСПОРТПРОЕКТ г. Москва		
Разраб.	Галеева	<i>Галеева</i>				
Провер.	Толтыгин	<i>Толтыгин</i>				
Н.контр.	Маврин	<i>Маврин</i>				

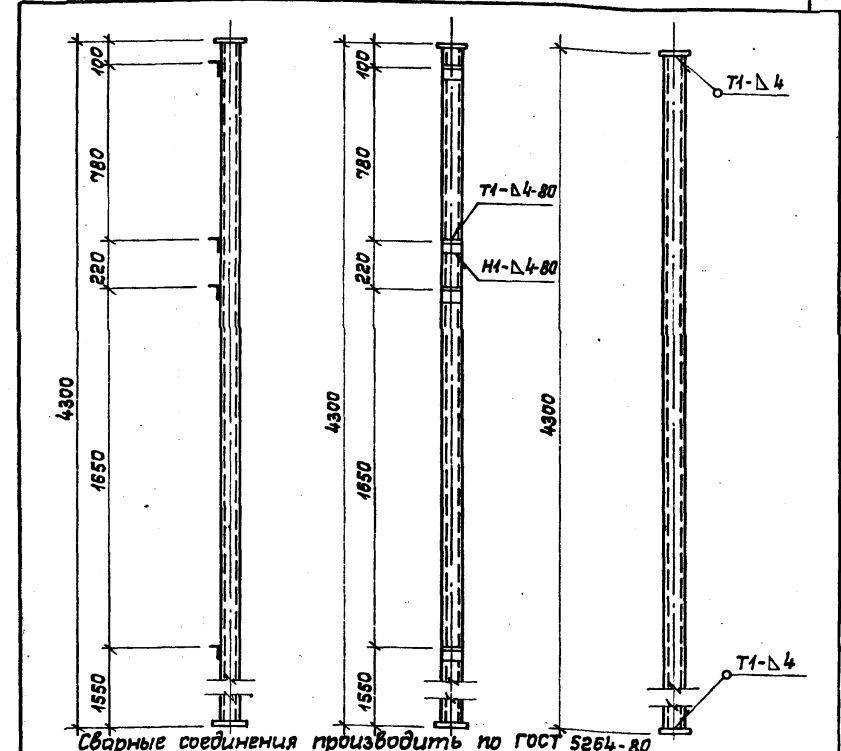


Сварные соединения производить по ГОСТ 5264-80

Формат	Зона	Поз.ц.	Обозначение	Наименование	Кол.	Примеч.
Б4	1		3.300.9-3.1-08.06.01.00	Профиль 80×80×4 L=4288 ГОСТ 8638-82 Вст 3 кл ГОСТ 16523-70*	1	41,1 кг
Б4	2		08.06.02.00	Узелок 50×5 L=80 ГОСТ 8509-72* Вст 3 кл 2 ГОСТ 380-71*	7	0,3 кг
Б4	3		07.04.03.00	Полоса 6×120 L=120 ГОСТ 103-76* Вст 3 кл 2 ГОСТ 380-71*	1	0,68 кг
Б4	4		08.06.03.00	Полоса 6×100 L=100 ГОСТ 103-76* Вст 3 кл 2 ГОСТ 380-71*	1	0,47 кг

3.300.9-3.1-08.07.00.00

Нач.мас.	Волков	Виз	Ограда h=3 м	Стадия	Масса	Масштаб
Гл.кон.м.	Маврин	Кали		РП	43,35 кг	1:20
Г.Я.П.	Яранасьева	Кали	Стойка СМ-12	лист 11 листов 14		
Г.И.П.	Топтыгин	Кали		СОЮЗСПОРТПРОЕКТ г. Москва		
Разраб.	Галева	Кали				
Провер.	Топтыгин	Кали				
Н.контр.	Маврин	Кали				

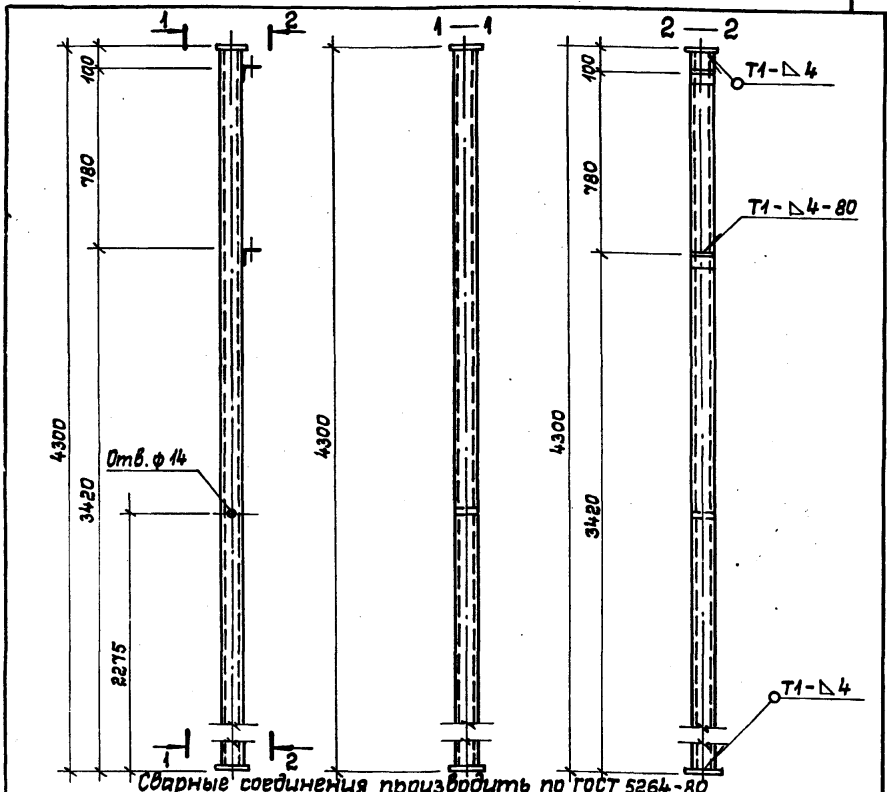


Сварные соединения производить по ГОСТ 5264-80

Формат	Зона	Поз.	Обозначение	Наименование	Кол.	Примеч.
Б4	1		3.300.9-3.1-08.06.00.00	Профиль 80×80×4 L=4288 ГОСТ 8638-82 Вст 3 кл ГОСТ 16523-70*	1	41,1 кг
Б4	2		08.06.02.00	Узелок 50×5 L=80 ГОСТ 8509-72* Вст 3 кл 2 ГОСТ 380-71*	4	0,3 кг
Б4	3		07.04.03.00	Полоса 6×120 L=120 ГОСТ 103-76* Вст 3 кл 2 ГОСТ 380-71*	1	0,68 кг
Б4	4		08.06.03.00	Полоса 6×100 L=100 ГОСТ 103-76* Вст 3 кл 2 ГОСТ 380-71*	1	0,47 кг

3.300.9-3.1-08.08.00.00

Нач.мас.	Волков	Виз	Ограда h=3 м	Стадия	Масса	Масштаб
Гл.кон.м.	Маврин	Кали		РП	43,45 кг	1:20
Г.Я.П.	Яранасьева	Кали	Стойка СМ-13	лист 12 листов 14		
Г.И.П.	Топтыгин	Кали		СОЮЗСПОРТПРОЕКТ г. Москва		
Разраб.	Галева	Кали				
Провер.	Топтыгин	Кали				
Н.контр.	Маврин	Кали				

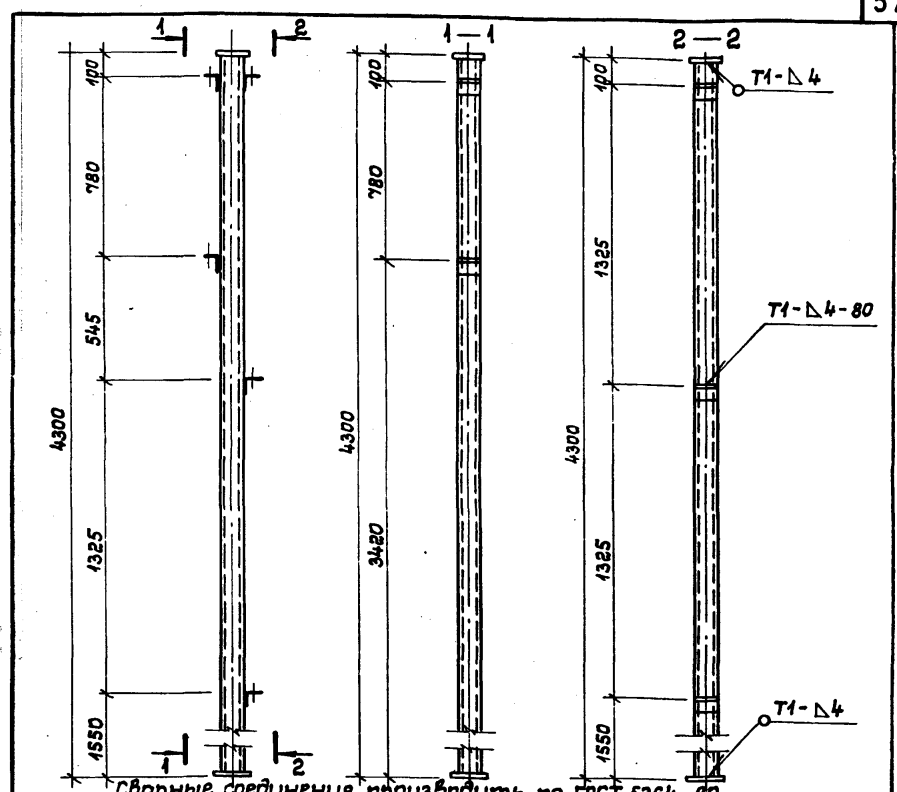


Сварные соединения производить по ГОСТ 5264-80

Формат	Зона	Позиц.	Обозначение	Наименование	Кол.	Примеч.
Б.4	1		3.300.9-3.1-08.09.01.00	Профиль 80×80×4 L=4288 ГОСТ 8639-82* Вст.3 кл.2 ГОСТ 16523-70*	1	41,1 кг
Б.4	2		08.09.02.00	Уголок 50×5 L=80 ГОСТ 8509-72* Вст.3 кл.2 ГОСТ 380-71*	2	0,3 кг
Б.4	3		07.04.03.00	Полоса 6×120 L=120 ГОСТ 103-76* Вст.3 кл.2 ГОСТ 380-71*	1	0,68 кг
Б.4	4		08.09.03.00	Полоса 6×100 L=100 ГОСТ 103-76* Вст.3 кл.2 ГОСТ 380-71*	1	0,47 кг

3.300.9-3.1-08.09.00.00

Нач.мас. Волков	Виз	Ограда h=3м	Стадия	Масса	Масштаб
Гл.кон.м. Маврин	Виз		РП	42,85 кг	1:20
ГАП Яранасьева	Виз	Стойка SM-14	Лист 13	Листов 14	
ГИП Топтыгин	Виз		СОЮЗСПОРТПРОЕКТ		
Разраб. Галева	Виз		г. Москва		
Провер. Топтыгин	Виз				
Н.контр. Маврин	Виз				



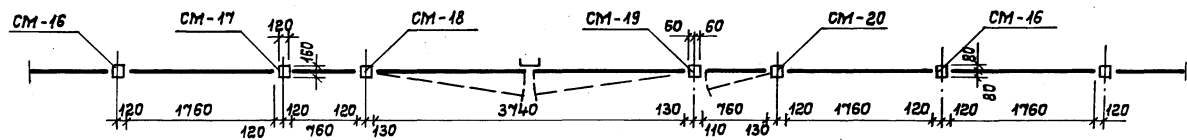
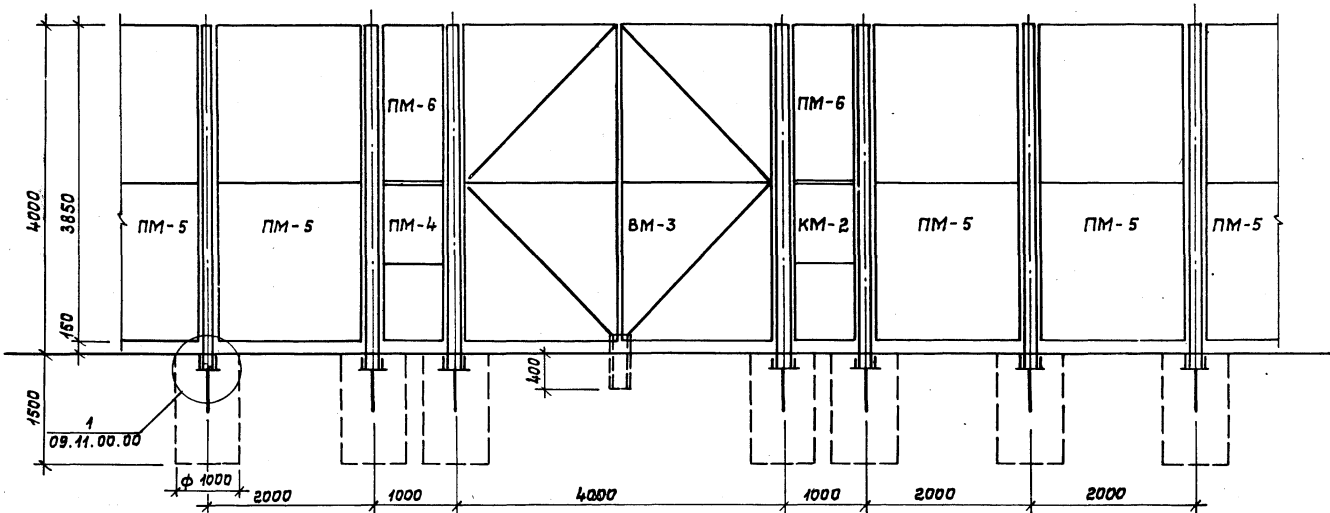
Сварные соединения производить по ГОСТ 5264-80

Формат	Зона	Позиц.	Обозначение	Наименование	Кол.	Примеч.
Б.4	1		3.300.9-3.1-08.09.01.00	Профиль 80×80×4 L=4288 ГОСТ 8639-82* Вст.3 кл.2 ГОСТ 16523-70*	1	41,1 кг
Б.4	2		08.09.02.00	Уголок 50×5 L=80 ГОСТ 8509-72* Вст.3 кл.2 ГОСТ 380-71*	5	0,3 кг
Б.4	3		07.04.03.00	Полоса 6×120 L=120 ГОСТ 103-76* Вст.3 кл.2 ГОСТ 380-71*	1	0,68 кг
Б.4	4		08.09.03.00	Полоса 6×100 L=100 ГОСТ 103-76* Вст.3 кл.2 ГОСТ 380-71*	1	0,47 кг

3.300.9-3.1-08.10.00.00

Нач.мас. Волков	Виз	Ограда h=3м	Стадия	Масса	Масштаб
Гл.кон.м. Маврин	Виз		РП	43,75 кг	1:20
ГАП Яранасьева	Виз	Стойка SM-15	Лист 14	Листов 14	
ГИП Топтыгин	Виз		СОЮЗСПОРТПРОЕКТ		
Разраб. Галева	Виз		г. Москва		
Провер. Топтыгин	Виз				
Н.контр. Маврин	Виз				

Шифр и подл. Подпись и дата Взам.инв.№



1. Примечания смотри лист 07.00.00.00.

Сделано
 Гл. инженер
 Технический
 Взам. инж.

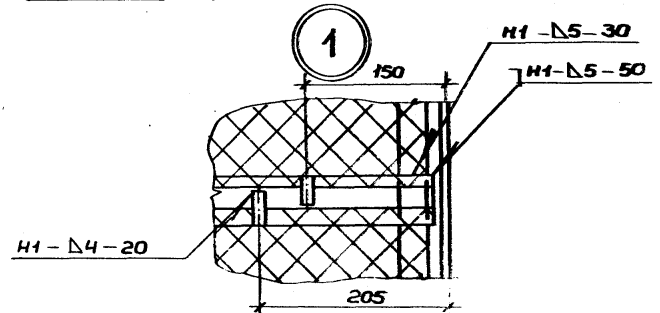
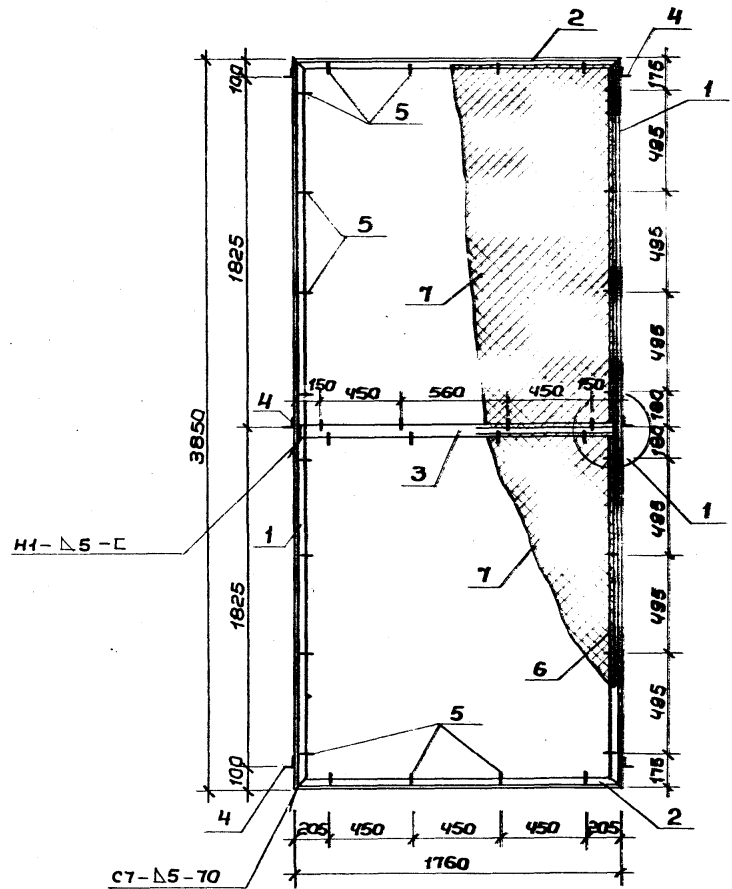
3.300.9-3.1-09.00.00.00

Нач. м.с. Волков
 Гл. кон. м. Маврин
 Г.Я.П. Яромасьев
 Г.И.П. Топтыгин
 Разраб. Мельцес
 Провер. Топтыгин
 Ин. контр. Маврин

Ограда h = 4 м

 Схема расположения

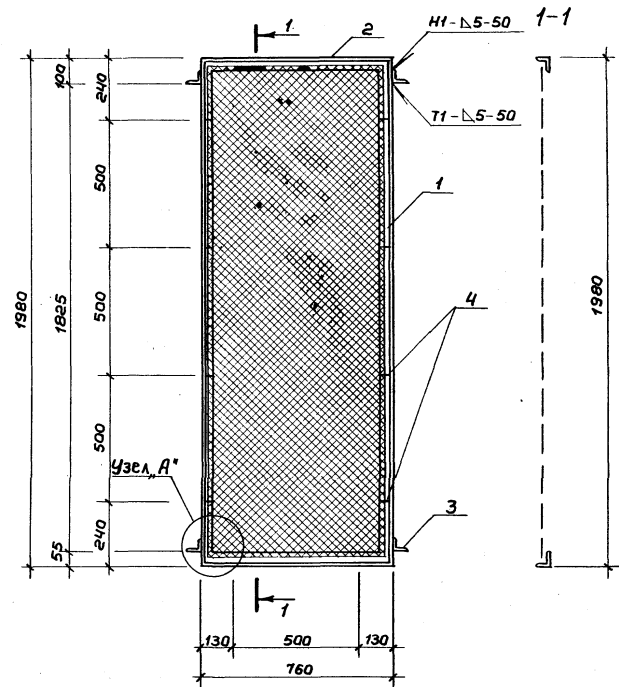
Стадия		Масштаб
РП		1:50
Лист 1	Листов 12	
СОУЗ СПОРТПРОЕКТ г. Москва		



Формат	Зона	Поз.	Обозначение	Наименование	Кол.	Примеч.
				Детали		
Б.Ч		1	3.300.9-3.1-09-01-01-00	Уголок 50x5 l=3850 гост 8509-72* Вст.3 кп2 гост 380-71*	2	14,5 кг
Б.Ч		2	09-01-02-00	Уголок 50x5 l=1760 гост 8509-72* Вст.3 кп2 гост 380-71*	2	6,65 кг
Б.Ч		3	09-01-03-00	Полоса 6x50 l=1730 гост 103-76* Вст.3 кп2 гост 380-71*	1	5,80 кг
Б.Ч		4	07-01-03-00	Уголок 50x5 l=50 гост 8509-72* Вст.3 кп2 гост 380-71*	6	0,19 кг
Б.Ч		5	07-01-04-00	Полоса 4x12 l=60 гост 103-76* Вст.3 кп2 гост 380-71*	32	0,023 кг
Б.Ч		6	09-01-04-00	Арматура φ6 А I l=7350 гост 5781-82* Вст.3 кп2 гост 380-71*	2	1,63 кг
Б.Ч		7	09-01-05-00	Сетка H 50-3, 3,3 м ² гост 5336-80	2	6,17 кг

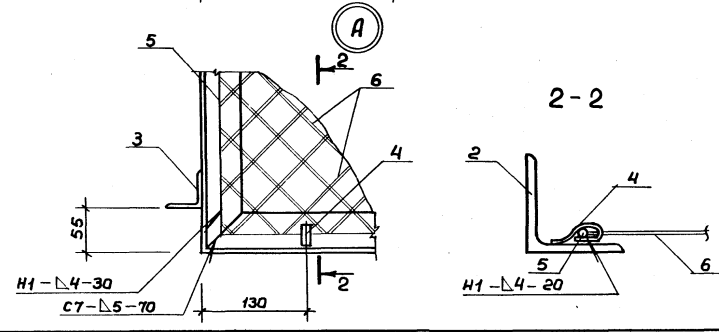
Сварные соединения выполнять по ГОСТ 5264-80

				3.300.9-3.1-09-01-00-00			
Исполн.	Волков	Волков		Ограда h=4м	Стадия	Масса	Масшт.
Гл. кон.м.	Маврин	Маврин			Р П	65,58 кг	1:25
ГАП	Яранасев	Яранасев			Лист 2	Листов 12	
ГИП	Топтыгин	Топтыгин			СОЮЗСПОРТПРОЕКТ г.Москва		
Разраб.	Мельцес	Мельцес		Панель ПМ-5			
Провер.	Топтыгин	Топтыгин					
И.контр.	Маврин	Маврин					



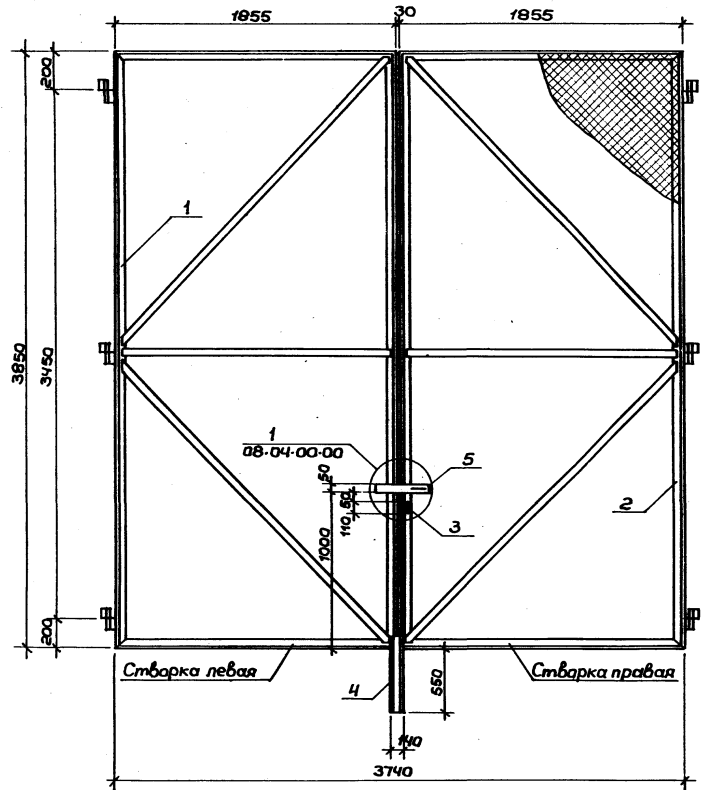
Формат	Зона	Поз.	Обозначение	Наименование	Кол.	Примеч.
				Детали		
		1	3.300.9-3.1-09.02.01.00	Узелок 50x5 В.1980 ГОСТ8509-72 В ст 3 кл 2 ГОСТ 380-71*	2	7,5 кг
		2	09.02.02.00	Узелок 50x5 В.1760 ГОСТ8509-72 В ст 3 кл 2 ГОСТ 380-71*	2	2,9 кг
		3	07.01.03.00	Узелок 50x5 В.50 ГОСТ8509-72 В ст 3 кл 2 ГОСТ 380-71*	4	0,2 кг
		4	07.01.04.00	Полоса 4x12 В.60 ГОСТ103-76 В ст 3 кл 2 ГОСТ 380-71*	12	0,023 кг
		5	09.02.03.00	Арматура Ф6 А I В.5400 ГОСТ17822 В ст 3 кл 2 ГОСТ 380-71*		1,2 кг
		6	09.02.04.00	Сетка И 50-3 ГОСТ 5336-80	15 м ²	38 кг

Сварные соединения выполнять по ГОСТ 5264-80



И.И.В. № раб. 1. Подпись и дата: В.И.И.И.И.И.

			3.300.9-3.1-09.02.00.00			
			Стадия	Масса	Масшт.	
Нач.мас.	Волков	В.И.	Ограда h=4м.	Р П	26,90	1:15
П.кон.м.	Маврин	И.И.				
Дизаб.	Афанасьев	И.И.		Лист 3, Листов 12		
ГИП	Топтыгин	И.И.				
Провер.	Топтыгин	И.И.				
И.контр.	Маврин	И.И.	Панель ПМ-6	СОЮЗСПОРТПРОЕКТ г. Москва		



Формат	Зона	Поз.	Обозначение	Наименование	Кол.	Примеч.
				Сборочные единицы		
4-3	1		3.300.9-3.1-09.03.01.00	Створка левая	1	10564 кг
4-3	2		09.03.01.00	Створка правая	1	10564 кг
4-4	3		07.02.06.00	Ручка	1	02 кг
Б-4	4		07.02.05.00	Швеллер 14 8-600 ГОСТ 8240-72	1	740 кг
4-3	5		07.02.04.00	Защелка	1	350 кг

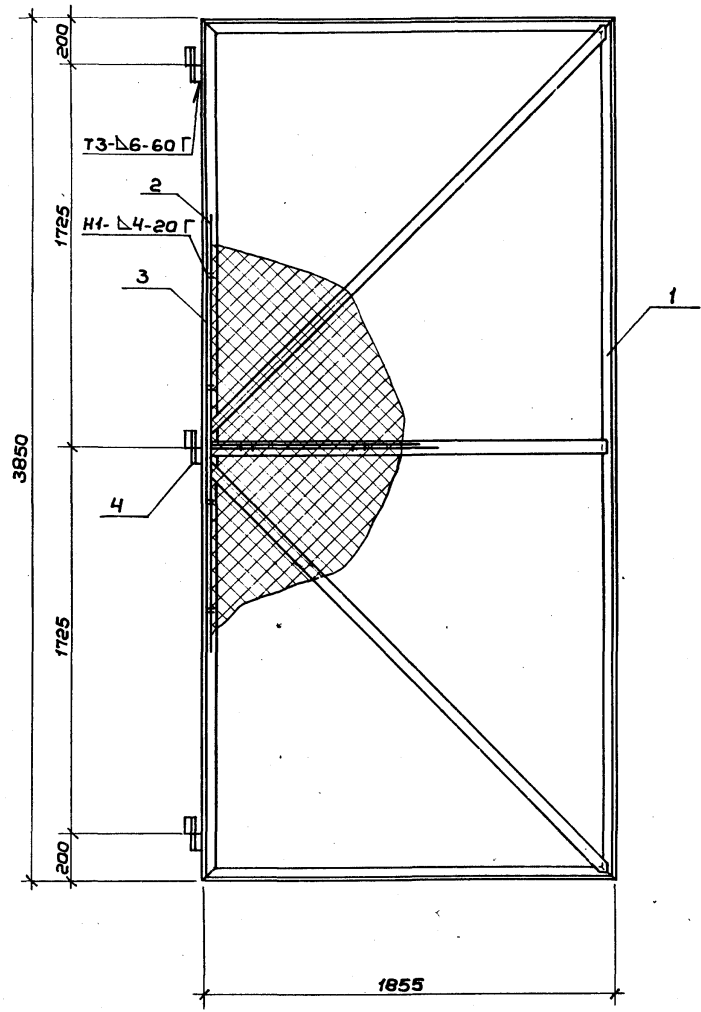
1. Сварные соединения выполнять по ГОСТ 5264-80.
2. Конструкция створки ворот "правая" зеркальна конструкции створки ворот "левая".

			3.300.9-3.1-09-03-00-00		
Нач.мас	Волков	<i>Волков</i>	Ограда h=4м	Стадия	Масштаб
Гл.кон.м	Маврин	<i>Маврин</i>		РП	222:300 1:25
ГАП	Арамакьяев	<i>Арамакьяев</i>		Лист 4	Листов 12
ГИП	Топтыгин	<i>Топтыгин</i>		Ворота ВМ-3 СНУОЗСПОРТПРОЕКТ г.Москва	
Разработчик	Мельниц	<i>Мельниц</i>			
Провер.	Топтыгин	<i>Топтыгин</i>			
Ин.контр.	Маврин	<i>Маврин</i>			

Площадки

Тяловые проекты

Взам.инв. № дата

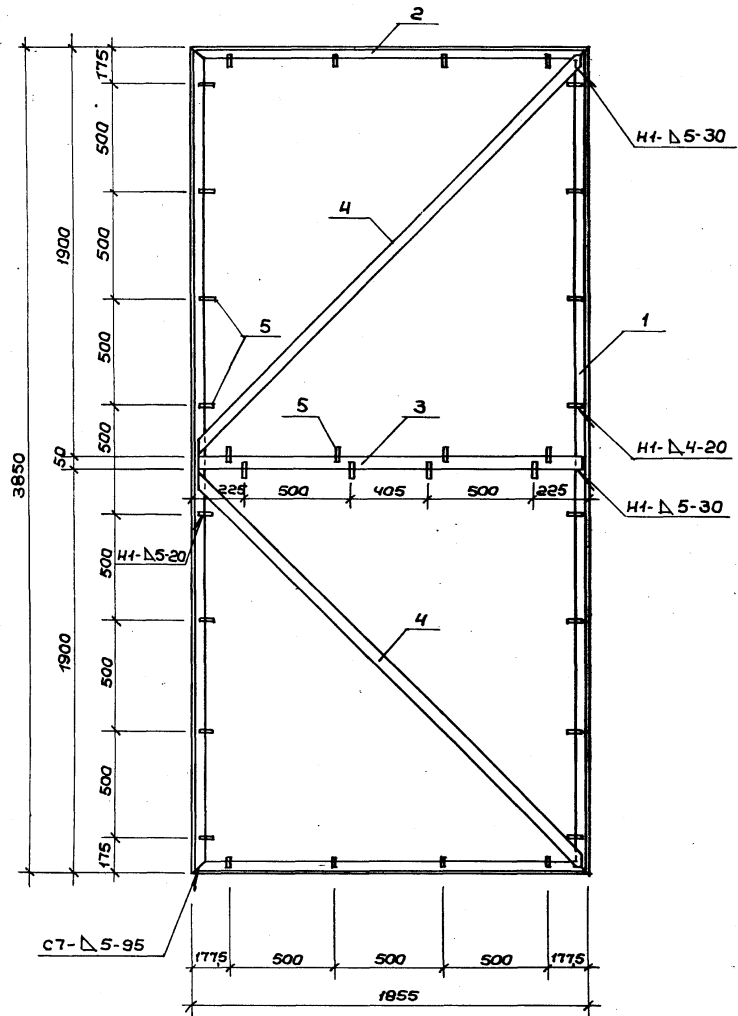


Формат	Зона	Лист	Обозначение	Наименование	Кол.	Примеч.
Детали						
А3		1	3.300.9-3.1-09-03-00-00	Рама РМ-4	1	78,66 кг
Б4		2	09-03-01-00	Арматура $\Phi 5 \text{ АТ } \ell=15200 \text{ ГОСТ } 5181-81$ $\text{В ст } 3 \text{ кл } 2 \text{ ГОСТ } 380-71$	—	3,49 кг
Б4		3	09-03-02-00	Сетка И 50-3. $S=7,1 \text{ м}^2$ ГОСТ 5336-80	—	18,0 кг
А4		4	07-02-03-00	Петля	3	1,83 кг

Сварные соединения выполнять по ГОСТ 5264-80

3.300.9-3.1-09.03.01.00				
		Стадия	Масса	Масшт.
Ограда $h=4 \text{ м}$		РП	105,64 кг	1:20
		Лист 5	Листов 12	
Створка ворот левая		СОЮЗСПОРТПРОЕКТ г. Москва		

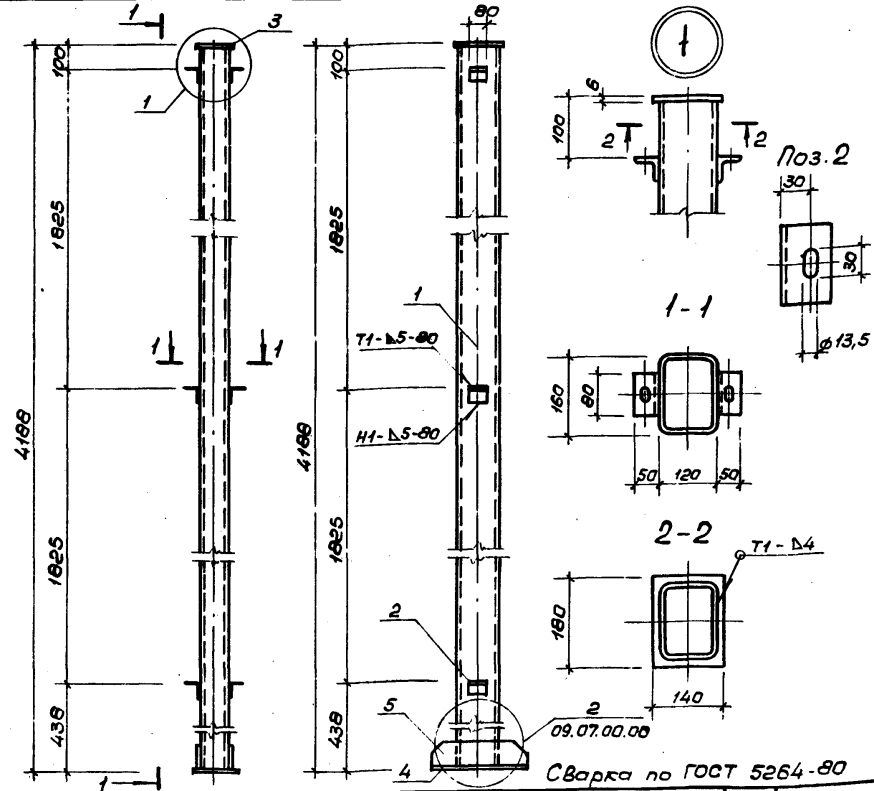
Нач.мас.	Валков	В.С.
Гл.кон.м.	Маврин	И.И.
ГАП	Афанасьев	В.И.
ГИП	Топтыгин	С.В.
Разр.	Прокофьев	С.И.
Пробер.	Топтыгин	С.В.
И.контр.	Маврин	И.И.



Формат	Зона	Поз.	Обозначение	Наименование	Кол.	Примеч.
		1	3.300.9-3.1-09.03.02.01	Уголок 70x5 2-3850 ГОСТ 8609-72* Вст.3 кп.2 ГОСТ 380-71*	2	20,7 кг
		2	09.03.02.02	Уголок 70x5 2-1855 ГОСТ 8609-72* Вст.3 кп.2 ГОСТ 380-71*	2	10,0 кг
		3	09.03.02.03	Полоса 6x50 2-1825 ГОСТ 103-76* Вст.3 кп.2 ГОСТ 380-71*	1	4,28 кг
		4	09.03.02.04	Полоса 6x50 2-2600 ГОСТ 103-76* Вст.3 кп.2 ГОСТ 380-71*	2	6,12 кг
		5	07.01.04.00	Полоса 4x12 2-60 ГОСТ 103-76* Вст.3 кп.2 ГОСТ 380-71*	32	0,023 кг

Сварные соединения производить по ГОСТ 5264-80

				3.300.9-3.1-09.03.02.00			
Нач.мас.	Волков	<i>Волков</i>		Ограда h=4м	Стадия	Масса	Масшт.
Гл.кон.м.	Маврин	<i>Маврин</i>			РП	7866 кг	1:20
ГАП	Афанасьев	<i>Афанасьев</i>			Лист 6 Листов 12		
ГИП	Топтыгин	<i>Топтыгин</i>			СОЮЗСПОРТПРОЕКТ г.Москва		
Разраб.	Прокасьева	<i>Прокасьева</i>					
Провер.	Топтыгин	<i>Топтыгин</i>					
Н.кантр.	Маврин	<i>Маврин</i>					



Формат Зона	Поз.	Обозначение	Наименование	Кол.	Примеч.
Б4	1	3.300.9-3.1-09.06.01.00	Профиль 180x120x5 E-4188 ГОСТ 25577-83 ВстЗкл5 ГОСТ 380-71*	1	96,8 кг
Б4	2	08.09.02.00	Узелок 50x5 E-80 ГОСТ 8509-72 ВстЗкл2 ГОСТ 380-71*	6	0,3 кг
Б4	3	09.06.02.00	Полоса 6x140 E-180 ГОСТ 103-76* ВстЗкл2 ГОСТ 380-71*	1	0,12 кг
Б4	4	09.06.03.00	Полоса 12x160 E-380 ГОСТ 103-76* ВстЗкл6-1 ТУ 14-1-3023-80	1	3,73 кг
Б4	5	09.06.04.00	Полоса 8x100 E-380 ГОСТ 103-76* ВстЗкл2 ГОСТ 380-71*	2	2,39 кг

3.300.9-3.1-09.06.00.00

Ограда h=4м

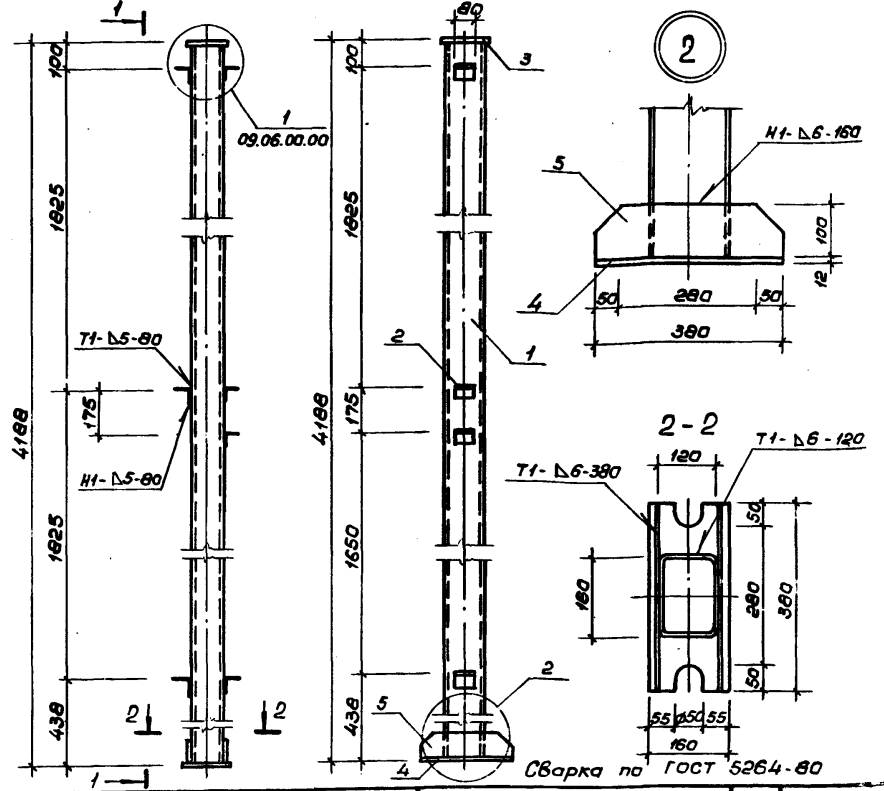
Статус	Масса	Масштаб
Р.п.	109,23 кг	1:20
Лист 7	Листов 12	

Стойка СМ-16

СОЮЗСПОРТПРОЕКТ
г. Москва

Имя, Подпись и дата

Нач.мас.	Волков	<i>Волков</i>
Гл.кон.м.	Маврин	<i>Маврин</i>
ГАП	Афанасьев	<i>Афанасьев</i>
ГИП	Толтыгин	<i>Толтыгин</i>
Разраб.	Галеева	<i>Галеева</i>
Провер.	Толтыгин	<i>Толтыгин</i>
Н.контр.	Маврин	<i>Маврин</i>



Формат Зона	Поз.	Обозначение	Наименование	Кол.	Примеч.
Б4	1	3.300.9-3.1-09.06.01.00	Профиль 180x120x5 E-4188 ГОСТ 25577-83 ВстЗкл5 ГОСТ 380-71*	1	96,8 кг
Б4	2	08.09.02.00	Узелок 50x5 E-80 ГОСТ 8509-72 ВстЗкл2 ГОСТ 380-71*	7	0,3 кг
Б4	3	09.06.02.00	Полоса 6x140 E-180 ГОСТ 103-76* ВстЗкл2 ГОСТ 380-71*	1	0,12 кг
Б4	4	09.06.03.00	Полоса 12x160 E-380 ГОСТ 103-76* ВстЗкл6-1 ТУ 14-1-3023-80	1	3,73 кг
Б4	5	09.06.04.00	Полоса 8x100 E-380 ГОСТ 103-76* ВстЗкл2 ГОСТ 380-71*	2	2,39 кг

3.300.9-3.1-09.07.00.00

Ограда h=4м

Нач.мас.	Волков	<i>Волков</i>
Гл.кон.м.	Маврин	<i>Маврин</i>
ГАП	Афанасьев	<i>Афанасьев</i>
ГИП	Толтыгин	<i>Толтыгин</i>
Разраб.	Галеева	<i>Галеева</i>
Провер.	Толтыгин	<i>Толтыгин</i>
Н.контр.	Маврин	<i>Маврин</i>

Стойка СМ-17

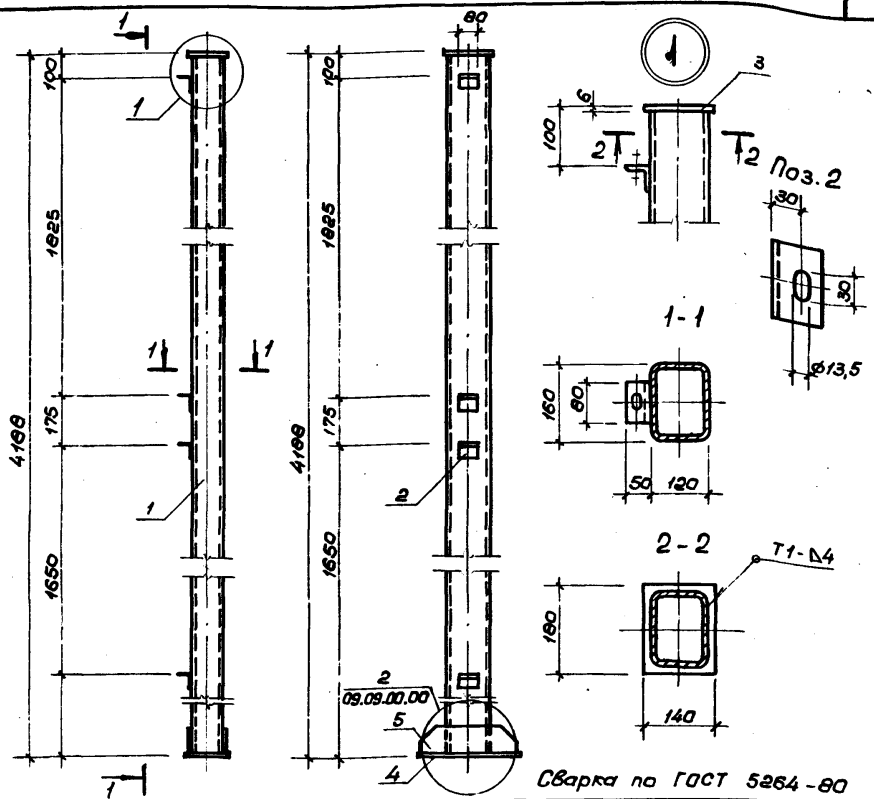
Статус	Масса	Масштаб
Р.п.	109,5 кг	1:20
Лист 8	Листов 12	

СОЮЗСПОРТПРОЕКТ
г. Москва

Имя, Подпись и дата

Альбом

Илювои проект



Формат	Зона	Поз.ц.	Обозначение	Наименование	Кол.	Примеч.
		1	3. 300. 9-3.1-09.08.01.00	Профиль 160x120x5 L=4188 ГОСТ 2557-78 ВСТ 3 кл 5 ГОСТ 380-71 ^н	1	36,8 кг
		2	08.09.02.00	Узелок 50x5 L=80 ГОСТ 8509-72 ВСТ 3 кл 2 ГОСТ 380-71 ^н	4	0,3 кг
		3	09.06.02.00	Полоса 6x140 L=180 ГОСТ 103-76 ^н ВСТ 3 кл 2 ГОСТ 380-71 ^н	1	0,12 кг
		4	09.06.03.00	Полоса 12x150 L=380 ГОСТ 103-76 ^н ВСТ 3 кл 2 ГОСТ 380-71 ^н ТУ 14-1-3023-80	1	5,73 кг
		5	09.06.04.00	Полоса 8x100 L=380 ГОСТ 103-76 ^н ВСТ 3 кл 2 ГОСТ 380-71 ^н	2	2,39 кг

3. 300.9-3.1-09.08.00.00

Нач.мас. Волков
 Гл.кон.м. Маврин
 ГАП Афанасьев
 ГИП Толтыгин
 Разраб. Галеева
 Провер. Толтыгин
 Ч.контр. Маврин

Ограда h=4м

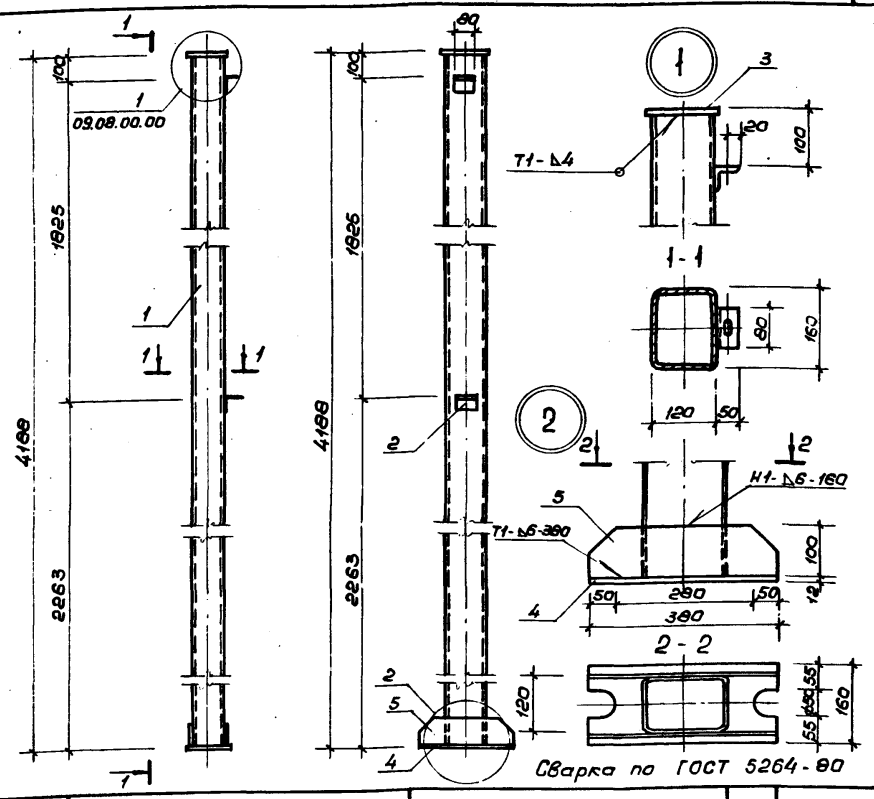
Сталь	Масса	Масштаб
Р.П.	108,63 кг	1:20
Лист 9	Листов 12	

Стойка СМ-18

СОЮЗСПОРТПРОЕКТ
г. Москва

Альбом

Тиловои проект



Формат	Зона	Поз.	Обозначение	Наименование	Кол.	Примеч.
		1	3. 300.9-3.1-09.06.01.00	Профиль 160x120x5 L=4188 ГОСТ 2557-78 ВСТ 3 кл 5 ГОСТ 380-71 ^н	1	96,8 кг
		2	08.09.02.00	Узелок 50x5 L=80 ГОСТ 8509-72 ВСТ 3 кл 2 ГОСТ 380-71 ^н	2	0,3 кг
		3	09.06.02.00	Полоса 6x140 L=180 ГОСТ 103-76 ^н ВСТ 3 кл 2 ГОСТ 380-71 ^н	1	0,12 кг
		4	09.06.03.00	Полоса 12x150 L=380 ГОСТ 103-76 ^н ВСТ 3 кл 2 ГОСТ 380-71 ^н ТУ 14-1-3023-80	1	5,73 кг
		5	09.06.04.00	Полоса 8x100 L=380 ГОСТ 103-76 ^н ВСТ 3 кл 2 ГОСТ 380-71 ^н	2	2,39 кг

3. 300.9-3.1-09.09.00.00

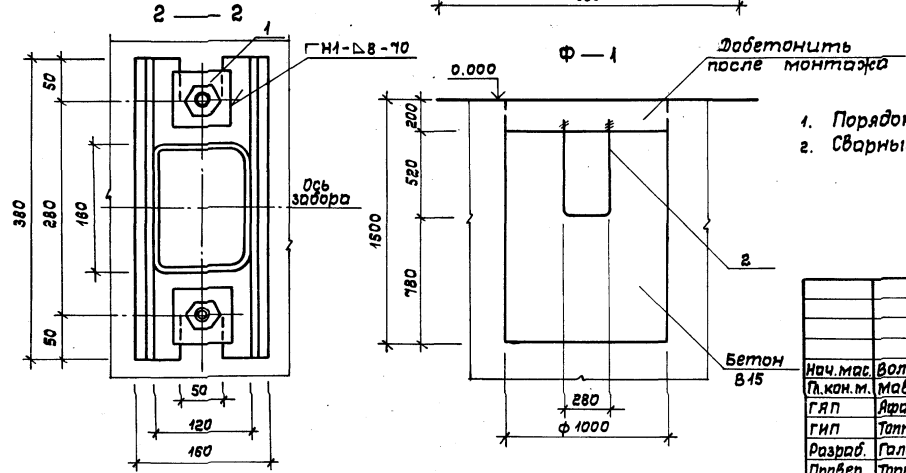
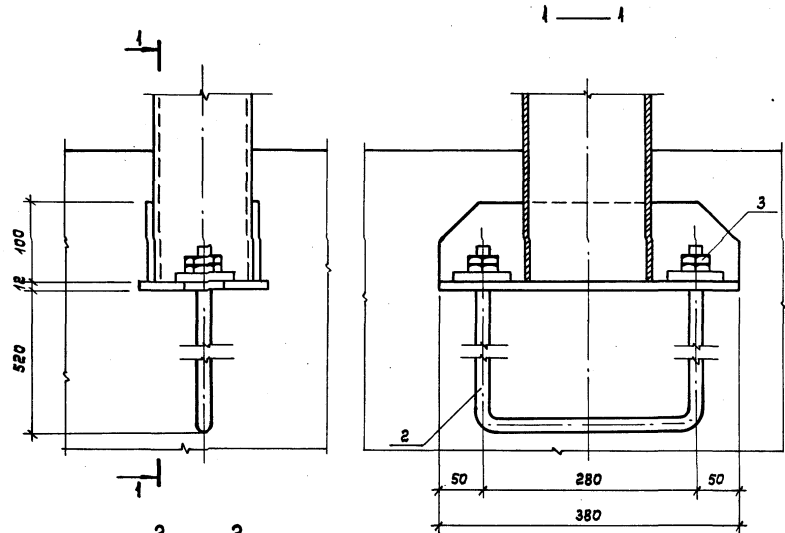
Нач.мас. Волков
 Гл.кон.м. Маврин
 ГАП Афанасьев
 ГИП Толтыгин
 Разраб. Галеева
 Провер. Толтыгин
 Н.контр. Маврин

Ограда h=4м

Сталь	Масса	Масштаб
Р.П.	108,03 кг	1:20
Лист 10	Листов 12	

Стойка СМ-19

СОЮЗСПОРТПРОЕКТ
г. Москва

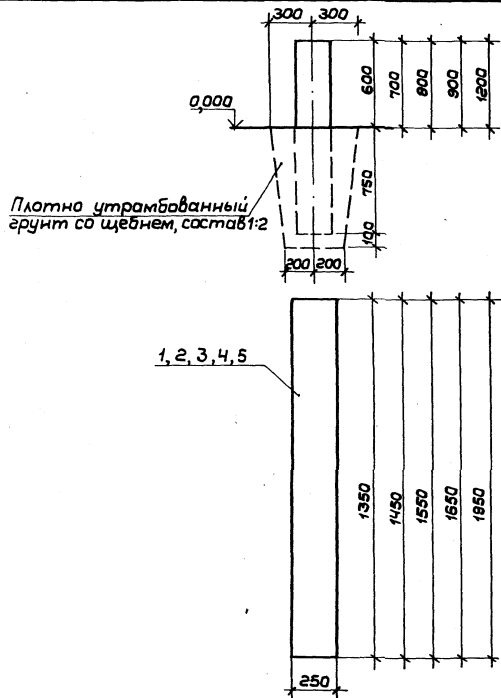


Формат	Зона	Позиц.	Обозначение	Наименование	Кол.	Примеч.
				Детали		
Б.Ч.	1		3.300.9-3.1-05.04.03.00	Полоса 12x70 L=70 ГОСТ 103-76* Вст.Злсб-1ТУН-1-3023-80	2	0,46 кг
А.Ч.	2		05.04.01.00	Янкер Я-1	1	3,66 кг
	3			гайка М18 ГОСТ 5915-70*	4	0,05 кг
				Материалы		
				Бетон В15		V=1,5 м ³

1. Порядок производства работ смотри лист 05.04.00.00.
2. Сварные соединения производить по ГОСТ 5264-80.

3.300.9-3.1-09.11.00.00		
Нач.мас. (Л.кон.м.)	Волков Мабрин	<i>[Signature]</i>
ГЯП	Ярмасьев	<i>[Signature]</i>
ГИП	Топтыгин	<i>[Signature]</i>
Разраб.	Галева	<i>[Signature]</i>
Провер.	Топтыгин	<i>[Signature]</i>
И.контр.	Ярвенина	<i>[Signature]</i>
Ограда h=4 м		
		Стация
Масса	Масштаб	
рп		1:5
		Лист 12
		Листов 12
Конструкция фундамента, Узел крепления стойки в фундаменте		
СОЮЗСПОРТПРОЕКТ г. Москва		

ВВЕЩЕНИЕ
 Проектная организация: **Госпланавтопроект**
 Проект: **Технический проект**
 Дата: **1980 г.**
 Автор: **В.А. Волков**
 Проверен: **В.А. Мабрин**
 Инженер: **В.А. Мабрин**
 Главный инженер: **В.А. Мабрин**
 Руководитель проекта: **В.А. Мабрин**
 Руководитель организации: **В.А. Мабрин**

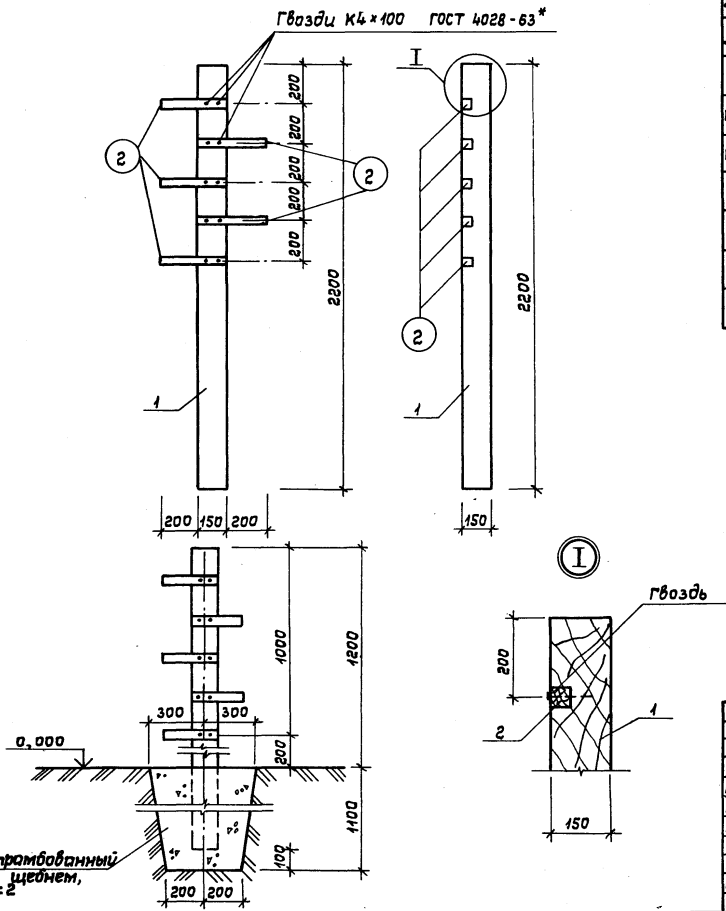


№ документа	Знач.	Лист.	Обозначение	Наименование	Кол.	Примеч.
				Документация		
			3.300.9-3.1-00.00.00.00	Техническое описание		
			20.00.00.00	Ведомость расхода материалов		
				Детали		
	1		10.01.00.00	Бревна $\phi 250$ $l=1350$ ГОСТ 8486-66**	1	0,066
	2		10.02.00.00	Бревна $\phi 250$ $l=1450$ ГОСТ 8486-66**	1	0,071
	3		10.03.00.00	Бревна $\phi 250$ $l=1550$ ГОСТ 8486-66**	1	0,076
	4		10.04.00.00	Бревна $\phi 250$ $l=1650$ ГОСТ 8486-66**	1	0,08
	5		10.05.00.00	Бревна $\phi 250$ $l=1850$ ГОСТ 8486-66**	1	0,096

Сталбики для прыжков устанавливаются на расстоянии 6 ± 15 м друг от друга

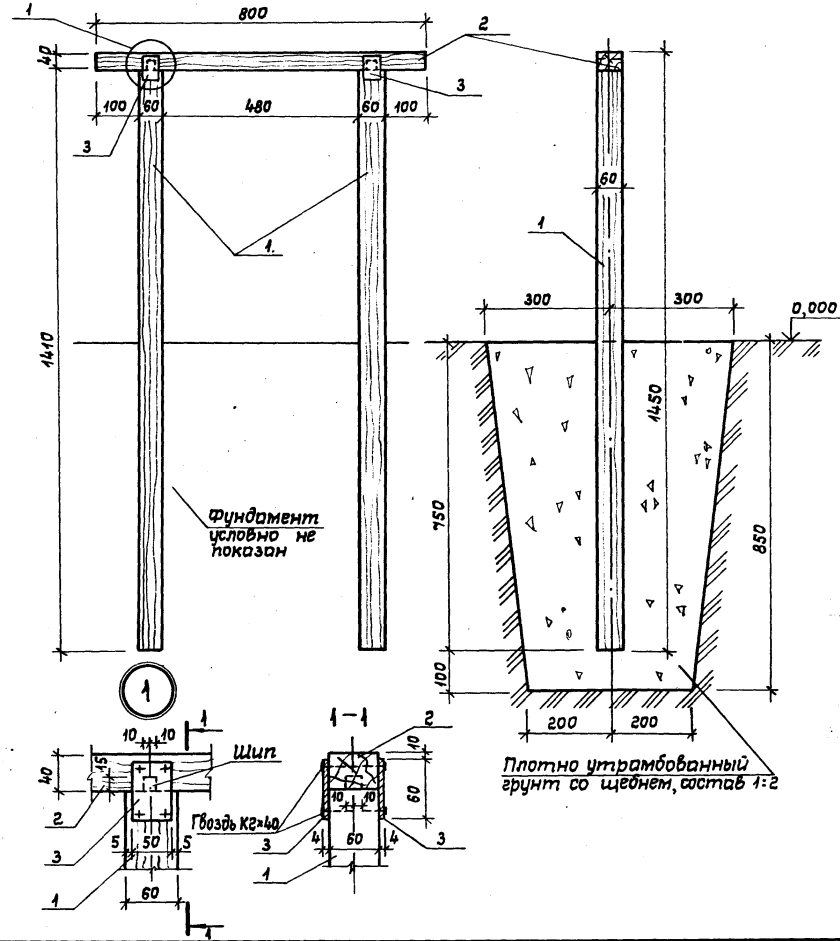
3.300.9-3.1-10.00.00.00						
Науч.мас.	Волков	Волков	Сталбики для прыжков	Стадия	Масштаб	Масшт.
Гл.констр.	Маврин	Маврин		РП	РП	1:25
ГАП	Яранасев	Яранасев				
ГИП	Топтыгин	Топтыгин	Схема расположения	Лист 1	Листов 1	
Разработ.	Волкова	Волкова		СОЮЗСПОРТПРОЕКТ г. Москва		
Провер.	Топтыгин	Топтыгин				
И.контр.	Маврин	Маврин				

Инв. № табл. Подпись и дата (взят, инв. №)
 Л. П. Мухомолов В. А. Мухомолов
 Технич. отд. Юрвенина



Формат	Зона	Поз.	Обозначение	Наименование	Кол.	Примеч.
				Документация		
А-3			3.300.9-3-1-00.00.00.00	Техническое описание		
А-3			20.00.00.00	Ведомость расхода материалов		
				Детали		
Б-4	1		11.01.00.00	Брус 150 × 150 ℓ=2200 ГОСТ 24454 - 80 Е	1	0,05 м ³
Б-4	2		11.02.00.00	Брус 50 × 50 ℓ=350 ГОСТ 24454 - 80 Е	5	0,001 м ³
				Крепежные изделия		
				Гвозди К4х100 ГОСТ 4028-63*	10	0,009 кг

3.300.9-3-1-11.00.00.00					
Нач.мас	Волков	Гимнастический столбик	Стация	Масса	Масштаб
Гл. конст.	Маврин		РП		1:20
ГЯП	Аромасев		Лист 1 Листов 1		
ГИП	Титтыгин		СОЮЗСПОРТПРОЕКТ г. Москва		
Разраб.	Кедрава				
Провер.	Титтыгин				
И.контр.	Маврин	Схема расположения			

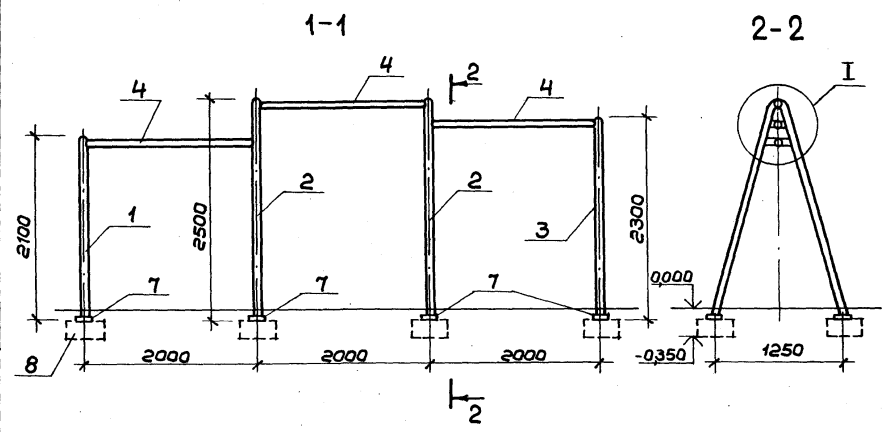


Формат	Зона	Поз.	Обозначение	Наименование	Кол.	Примеч.
				Документация		
			3.300.9-3.1-00.00.00.00	Техническое описание		
			20.00.00.00	Ведомость расхода материалов		
				Детали		
Б.Ч.	1		12.01.00.00	Брус 60 × 60 $l=1440$ ГОСТ 24454-80 Е	2	$V=0,005 м^3$
Б.Ч.	2		12.02.00.00	Брус 60 × 40 $l=800$ ГОСТ 24454-80 Е	1	$V=0,002 м^3$
Б.Ч.	3		12.03.00.00	Полоса 4×50 $l=600$ ГОСТ 103-76* Вст.З кп.2 ГОСТ 380-74*	2	0,9 кг
				Крепежные изделия		
				Гвоздь К2 × 60 ГОСТ 4028-63*	8	0,001 кг

3.300.9-3.1-12.00.00.00			
Изм.мас.	Волков	Маврин	Масштаб
Л.конт.	Маврин		1:10
Г.Я.П.	Яранасьева		Лист 1
ГИП	Топтыгин		Листов 1
Разрад.	Кедрова		СОЮЗСПОРТПРОЕКТ г. Москва
Провер.	Топтыгин		
И.контр.	Маврин		

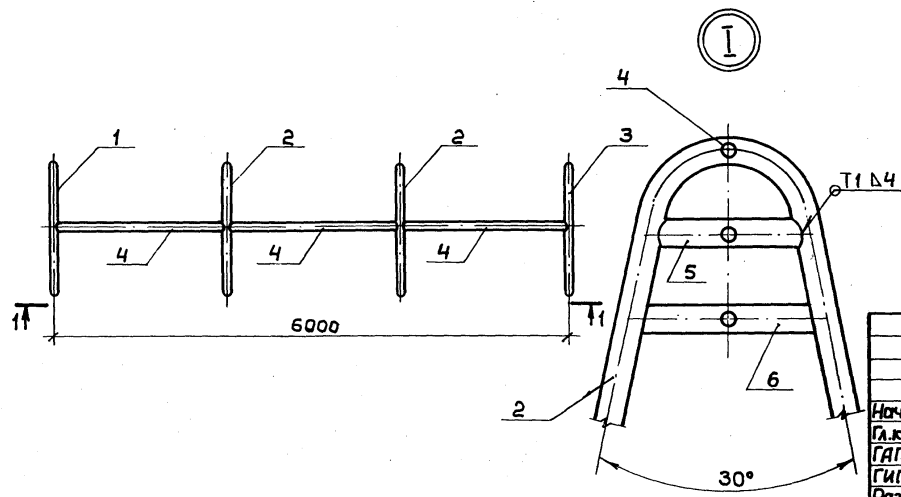
Барьер

Схема расположения



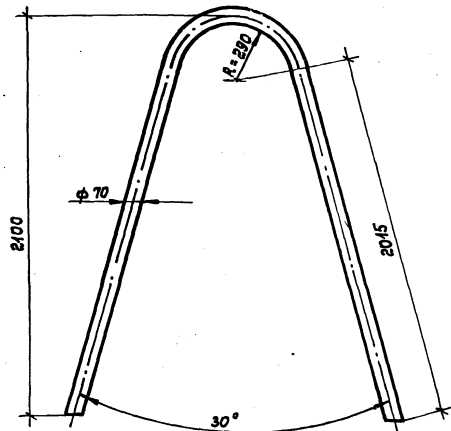
Формат	Зона	Поз.	Обозначение	Наименование	Кол.	Примеч.
				Документация		
А3			3.300.9-3.1-00.00.00.00	Техническое описание		
А3			20.00.00.00	Ведомость расхода материалов		
				Детали		
А4		1	13.01.00.00	Труба 70x4 $\delta=4630$ ГОСТ 8132-78 Аст.Зсп ГОСТ 8131-74	1	31,0 кг
А4		2	13.02.00.00	Труба 70x4 $\delta=5380$ ГОСТ 8132-78* Аст.Зсп ГОСТ 8131-74	2	35,0 кг
А4		3	13.03.00.00	Труба 70x4 $\delta=4970$ ГОСТ 8132-78* Аст.Зсп ГОСТ 8131-74	1	32,4 кг
Б4		4	13.05.00.00	Сталь $\phi 30$ $\delta=1930$ ГОСТ 2590-71 Крутая Вст.Зкп 2 ГОСТ 380-71*	3	10,7 кг
Б4		5	13.06.00.00	Труба 70x4 $\delta=300$ ГОСТ 8132-78* Аст.Зсп ГОСТ 8131-74	1	1,95 кг
Б4		6	13.07.00.00	Труба 70x4 $\delta=360$ ГОСТ 8132-78* Аст.Зсп ГОСТ 8131-74	1	2,34 кг
Б4		7	13.08.00.00	Полоса 10x150 $\delta=150$ ГОСТ 103-76* Вст.Зкп 2 ГОСТ 380-71*	8	1,76 кг
А3		8	13.04.00.00	Фундамент $\phi-1$	8	

Подпись и дата. Взам. инв. №
 Технич. отд. ИРБНИИ УИО
 11.11.71



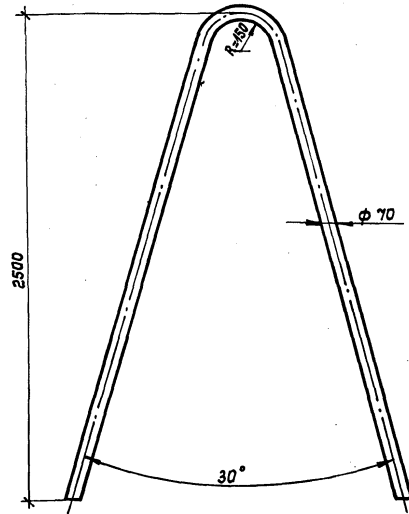
Сварку производить по ГОСТ 5264-80

3.300.9-3.1-13.00.00.00				
Исч.мас	Волков	<i>[Signature]</i>	Перекладины разной высоты Схема расположения	
Гл.кон.м	Маврин	<i>[Signature]</i>		
ГАП	Яранасьева	<i>[Signature]</i>		
ГИП	Топтыгин	<i>[Signature]</i>		
Разраб.	Мельцес	<i>[Signature]</i>		
Провер.	Топтыгин	<i>[Signature]</i>	СОЮЗСПОРТПРОЕКТ г.Москва	
И.контр.	Маврин	<i>[Signature]</i>		
		Стадия	Масса	Масшт.
		РП		1:50
		Лист 1	Листов 6	



Формат	Зона	Поз.	Обозначение	Наименование	Кол.	Примеч.
А4			3.300.9-3.1-13-01-01-00	Труба 70x4 L=4630 ГОСТ 8732-78* Яст.3от ГОСТ 8731-74	1	31,0 кг

			3.300.9-3.1-13.01.00.00			
Нач.мас	Волков	<i>Волков</i>	Перекладины разной высоты	Сталь	Масса	Масшт.
Л.кон.м.	Маврин	<i>Маврин</i>		РП	38,0кг	1:2
Г.АП	Яранасьев	<i>Яранасьев</i>		Лист 2 Листов 6		
Г.ИП	Толтыгин	<i>Толтыгин</i>	Деталь поз. 1	СОЮЗСПОРТПРОЕКТ г. Москва		
Разр.д.	Прокашев	<i>Прокашев</i>				
Провер.	Толтыгин	<i>Толтыгин</i>				
И.контр.	Маврин	<i>Маврин</i>				



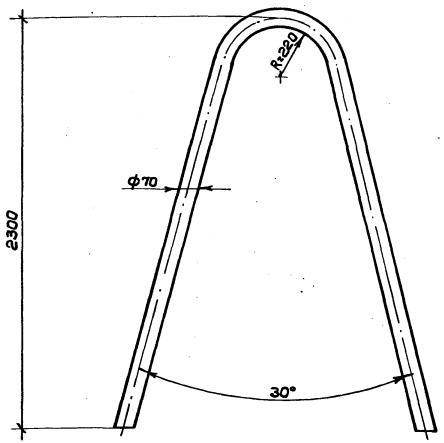
Формат	Зона	Поз.	Обозначение	Наименование	Кол.	Примеч.
А4			3.300.9-3.1-13-02-01-00	Труба 70x4 L=5380 ГОСТ 8732-78* Яст.3от ГОСТ 8731-74	1	35,0 кг

Име. №-накл. Подпись и дата Изд. №

			3.300.9-3.1-13.02.00.00			
Нач.мас	Волков	<i>Волков</i>	Перекладины разной высоты	Сталь	Масса	Масшт.
Л.кон.м.	Маврин	<i>Маврин</i>		РП	45,5кг	1:2
Г.АП	Яранасьев	<i>Яранасьев</i>		Лист 3 Листов 6		
Г.ИП	Толтыгин	<i>Толтыгин</i>	Деталь поз. 2	СОЮЗСПОРТПРОЕКТ г. Москва		
Разр.д.	Прокашев	<i>Прокашев</i>				
Провер.	Толтыгин	<i>Толтыгин</i>				
И.контр.	Маврин	<i>Маврин</i>				

Альбом

Типовой проект



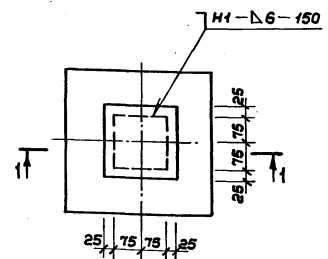
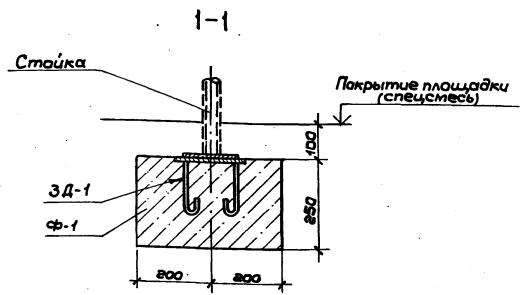
Формат	Зона	Поз.	Обозначение	Наименование	Кол.	Примеч.
А			3.300.9-3.1-13.03-01-00	Труба $\varnothing 70$ в.ч.г.т.о гост 2623-78* Яст.3 сп гост 2701-74	1	32,4 кг

3.300.9-3.1-13.03-00-00

Нач.мас.	Волков	Мабрин	Яранасьев	Топтыгин	Провер.	Н.контр.	Перекладины разной высоты	Стадия	Масса	Масшт.
								РП	40,0 кг	1:2
								Лист 4	Листов 6	
							Деталь поз. 3	СОЮЗСПОРТПРОЕКТ г.Москва		

Альбом

Типовой проект

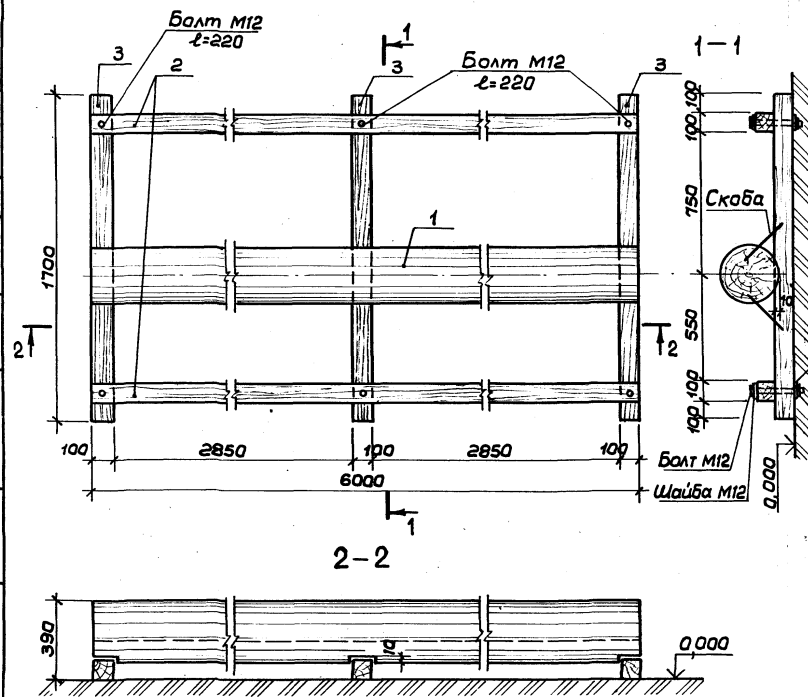


Сварку производить по гост 5264-80

Формат	Зона	Поз.	Обозначение	Наименование	Кол.	Примеч.
			3.300.9-3.1-13.04-01-00	ЗД-1	1	1,96 кг
				Бетон В15		0,04 м³

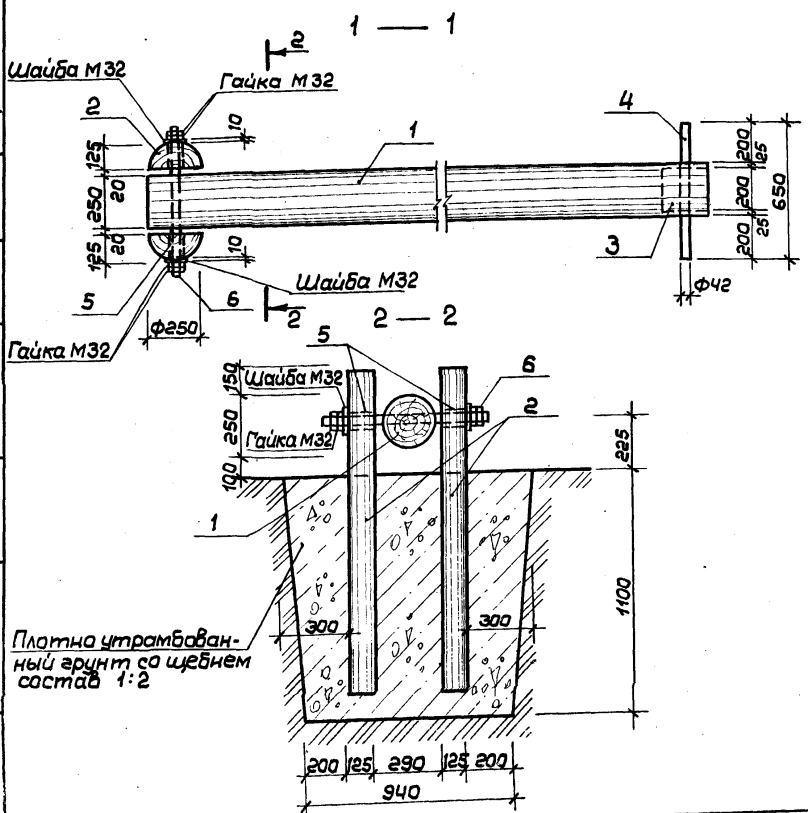
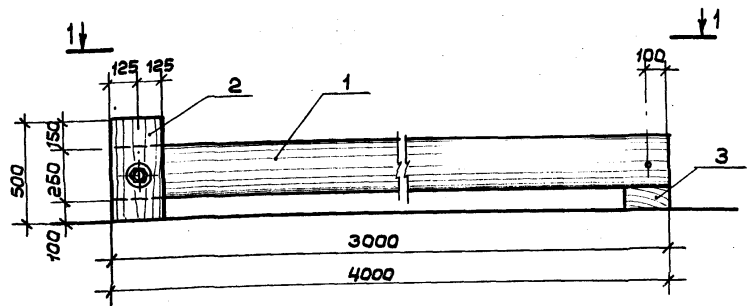
3.300.9-3.1-13.04-00-00

Нач.мас.	Волков	Мабрин	Яранасьев	Топтыгин	Провер.	Н.контр.	Перекладины разной высоты	Стадия	Масса	Масшт.
								РП	1,94 кг	1:40
								Лист 5	Листов 6	
							Фундамент Ф-1	СОЮЗСПОРТПРОЕКТ г.Москва		



Формат	Зона	№з.	Обозначение	Наименование	Кол.	Примеч.
				Документация		
43			3.300.9-3.1-00.00.00.00	Техническое описание		
43			20.00.00.00	Ведомость расхода материалов		
				Детали		
БЧ	1		14.01.00.00	Бревно ф300 ℓ=6000 Гост 8486-66**	1	0,42м³
БЧ	2		14.02.00.00	Брус 100х100 ℓ=6000 Гост 24454-80 Е	2	0,06
БЧ	3		14.03.00.00	Брус 100х100 ℓ=1700 Гост 24454-80 Е	3	0,017
				Крепежные изделия		
			ГОСТ 7798-70	Болт М12, ℓ=220	6	0,213кг
			ГОСТ 5915-70*	Гайка М12	6	0,015кг
			ГОСТ 6958-78*	Шайба М12	12	0,001кг

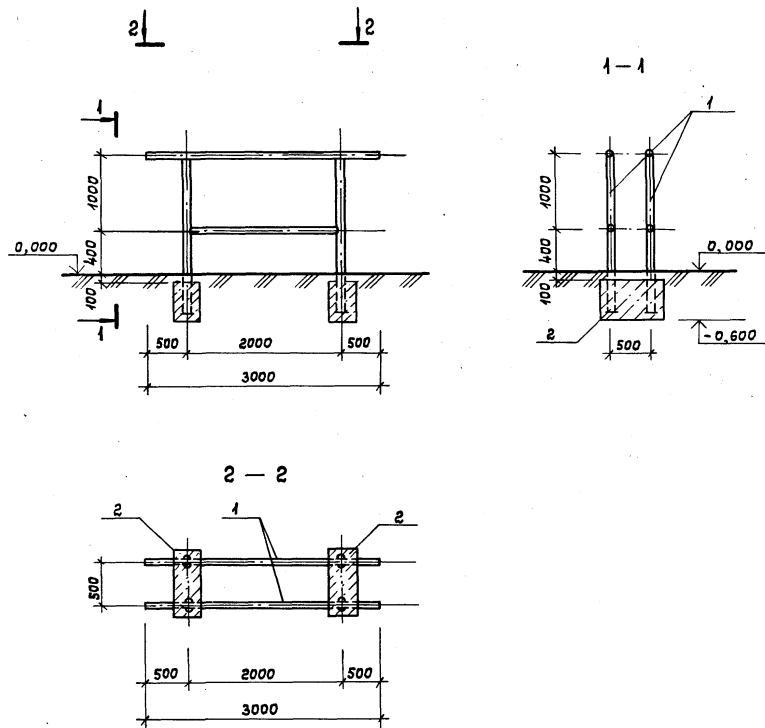
			3.300.9-3.1-14.00.00.00			
Нач.мас.	Волков	<i>Волков</i>	Станок для развития мышц живота и спины	Стадия	Масса	Масшт.
Гл.конст.	Маврин	<i>Маврин</i>		РП		1:20
ГАП	Афанасьев	<i>Афанасьев</i>	Схема расположения	Лист 1	Листов 1	
ГИП	Талтыгин	<i>Талтыгин</i>		СОЮЗСПОРТПРОЕКТ г. Москва		
Разраб.	Волкова	<i>Волкова</i>				
Провер.	Талтыгин	<i>Талтыгин</i>				
И.контр.	Маврин	<i>Маврин</i>				



Техн. отв. Яременко В.С.
 Гл. констр. Маврин
 ГАП Архангельск
 ГИП Топтыгин
 Разработчик Валкова
 Проверен Топтыгин
 Н.контр. Маврин

Вариант	Зона	Поз	Обозначение	Наименование	Кол.	Примеч.
				Документация		
4-3			3.300.9-3.1-00.00.00.00	Техническое описание		
4-3			20.00.00.00	Ведомость расхода материалов		
				Детали (для L=3000)		
Б4	1		15.01.00.00	Бревно ф 250 L=3000 Гост 8486-66**	1	0,147 м ³
Б4	2		15.02.00.00	1/2 бревна ф 250 L=1500 Гост 8486-66**	2	0,037 м ³
Б4	3		15.03.00.00	Брус 200x150 L=200 Гост 24454-80 Е	1	0,006 м ³
Б4	4		15.04.00.00	Труба 42x3 L=650 Гост 8732-78** Яст.3сп Гост 8731-74	1	1,87 кг
Б4	5		15.05.00.00	Труба 42x3 L=125 Гост 8732-78** Яст.3сп Гост 8731-74	2	0,36 кг
Б4	6		15.06.00.00	Труба 32x3 L=560 Гост 8732-78** Яст.3сп Гост 8731-74	1	1,2 кг
				Детали (для L=4000)		
Б4	1		15.07.00.00	Бревно ф 250 L=4000 Гост 8486-66**	1	0,196 м ³
Б4	2		15.08.00.00	1/2 бревна ф 250 L=1500 Гост 8486-66**	2	0,037 м ³
Б4	3		15.09.00.00	Брус 200x150 L=200 Гост 24454-80 Е	1	0,006 м ³
Б4	4		15.10.00.00	Труба 42x3 L=650 Гост 8732-78** Яст.3сп Гост 8731-74	1	1,87 кг
Б4	5		15.11.00.00	Труба 42x3 L=125 Гост 8732-78** Яст.3сп Гост 8731-74	2	0,36 кг
Б4	6		15.12.00.00	Труба 32x3 L=560 Гост 8732-78** Яст.3сп Гост 8731-74	1	1,2 кг

3.300.9-3.1-15.00.00.00			
Нач.мас.	Валков	Взв.	
Гл.констр.	Маврин	Матр.	
ГАП	Архангельск	Гост.	
ГИП	Топтыгин	Гост.	
Разработчик	Валкова	Матр.	
Проверен	Топтыгин	Матр.	
Н.контр.	Маврин	Матр.	
Силовой снаряд L=3м; L=4м			Стдия Масса Масшт.
			РП 1:20
Схема расположения			Лист 1 Листов 1
			СОЮЗСПОРТПРОЕКТ г. Москва

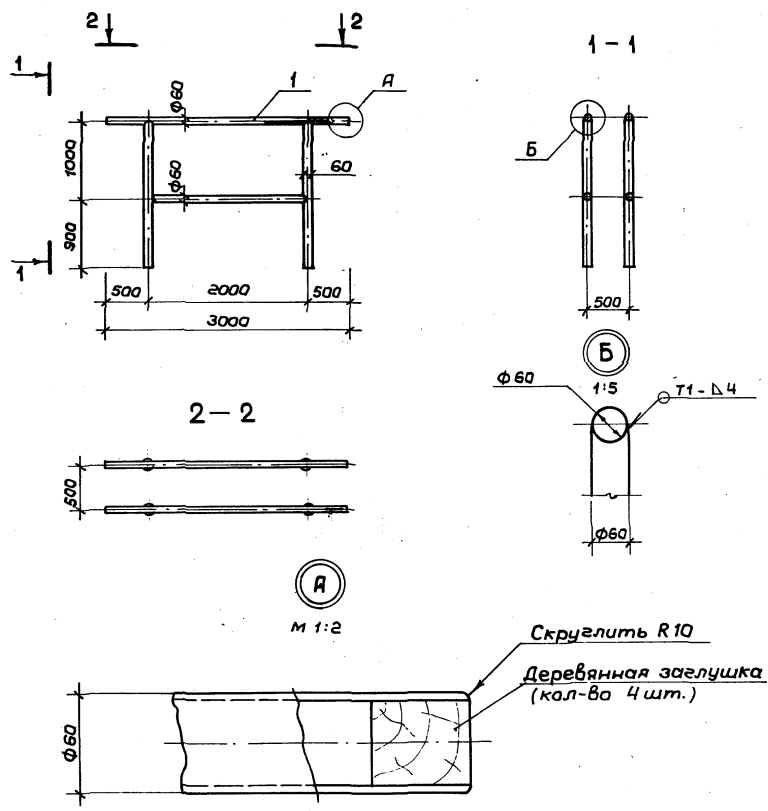


Формат	Зона	Поз.	Обозначение	Наименование	Кол.	Примеч.
				Документация		
А-3			3.300.9-3.1-00.00.00.00	Техническое описание		
А-3			20.00.00.00	ведомость расхода материалов		
А-3	1		16.01.00.00	металлическая конструкция	1	95,2 кг
А-3	2		16.02.00.00	Фундамент	2	

3.300.9-3.1-16.00.00.00						
Нач. мес.	Волков	<i>Волков</i>	Брусья параллельные	Стация	Масса	Масштаб
Гл. конст. м.	Маврин	<i>Маврин</i>		РП		1:50
Г.А.П.	Афанасьев	<i>Афанасьев</i>		Лист 1	Листов 4	
Г.И.П.	Толтыгин	<i>Толтыгин</i>	Схема расположения	СОЮЗСПОРТПРОЕКТ г. Москва		
Разраб.	Прокофьева	<i>Прокофьева</i>				
Провер.	Толтыгин	<i>Толтыгин</i>				
И. контр.	Маврин	<i>Маврин</i>				

Альбом

Типовой проект



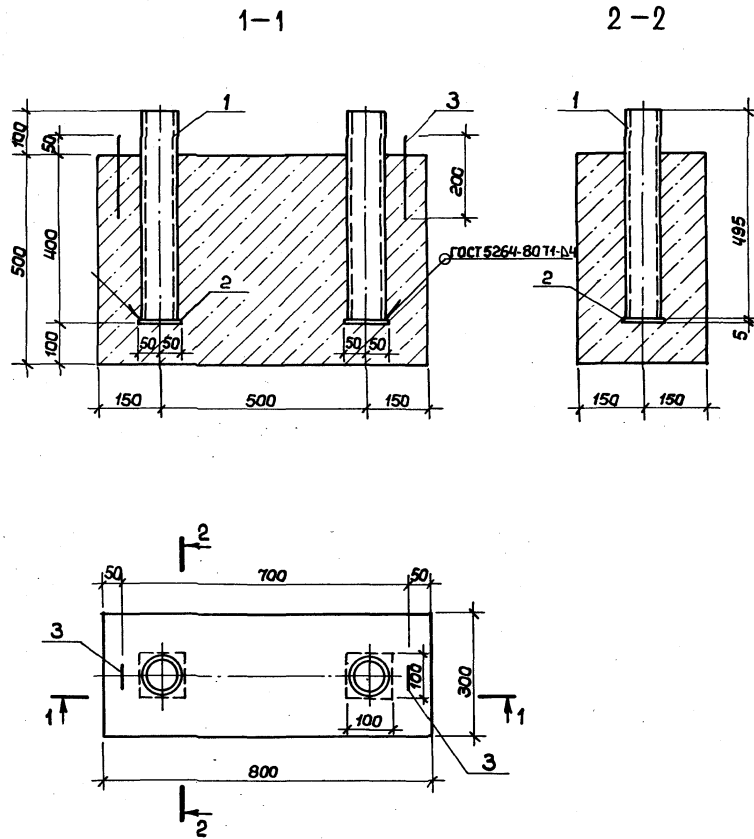
Формат	Зона	Поз.	Обозначение	Наименование	Кол.	Примеч.
				Детали		
		1	3.300.9-3.1-16.01.01.00	Труба 60x4 В-3000 ГОСТ 8732-78* Аст.3сп ГОСТ 8731-74	2	16,10 кг
		2	16.01.02.00	Труба 60x4 В-1870 ГОСТ 8732-78* Аст.3сп ГОСТ 8731-74	4	10,3 кг
		3	16.01.03.00	Труба 60x4 В-1970 ГОСТ 8732-78* Аст.3сп ГОСТ 8731-74	2	10,90 кг

Сварные соединения выполняются по ГОСТ 5264-86

Инд. № табл. Подпись и дата. Взам. инв. №

3.300.9-3.1-16.01.00.00			
Наим.мас.	Валков	Взам.	
Гл. конст.	Маврин	<i>Маврин</i>	
ГАП	Аранасьева	<i>Аранасьева</i>	
ГИП	Топтыгин	<i>Топтыгин</i>	
Разработчик	Пракарьева	<i>Пракарьева</i>	
Провер.	Топтыгин	<i>Топтыгин</i>	
Н. конст.	Маврин	<i>Маврин</i>	
Брусья параллельные			Станд. Масса Масшт.
			РП 952 кг 1:50
Металлическая конструкция			Лист 2 Листов 4
			СООЗСПОРТПРОЕКТ г. Москва

РЕГИОНАЛЬНЫЕ ПРОЕКТИ

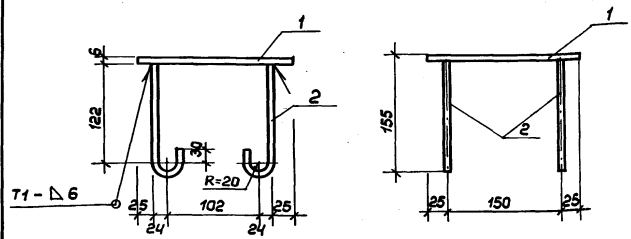


Формат	Зона	Поз	Обозначение	Наименование	Кол.	Примечан
				Детали		
Б.Ч.		1	3.300.9-3.1-16.02.01.00	Труба 70x4 $\delta=495$ ГОСТ 8732-78* Д.ст.3сп ГОСТ 8731-74	2	3,22 кг
Б.Ч.		2	16-03-02-00	Паласа 6x100 $\delta=100$ ГОСТ 103-76* В.ст.3 кл2 ГОСТ 380-71*	2	0,40 кг
Д.Ч.		3	16-03-00-00	Петля П-1	2	0,14 кг
				Материалы		
				Бетон В15		0,12 м ³

			3.300.9-3.1-16.02.00.00		
Исполн.	Валков	<i>Валков</i>	Брусья параллельные	Стадия	Масштаб
Гл.кон.м.	Маврин	<i>Маврин</i>		РП	1:10
ГАП	Афанасьев	<i>Афанасьев</i>	Фундамент Ф-2	Лист 3	Листов 4
ГИП	Топтышев	<i>Топтышев</i>		СОЮЗСПОРТПРОЕКТ г.Москва	
Разраб.	Мельцес	<i>Мельцес</i>			
Провер.	Топтышев	<i>Топтышев</i>			
И.контр.	Маврин	<i>Маврин</i>			

Альбом

Типовой проект



Сварку производить по ГОСТ 19292-73

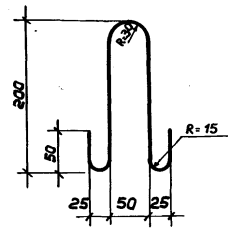
Формат	Зона	Поз	Обозначение	Наименование	Кол.	Примеч.
Детали:						
Б4		1	3.300.9-3.1-13.04.01.01	Полоса 6x200 6-200 ГОСТ103-76* Вст.зкл.2 ГОСТ380-71*	1	1,6 кг
Б4		2	13.04.01.02	Арматура ФБАТ 6-215 ГОСТ5781-81* Вст.зкл.2 ГОСТ380-71*	4	0,09

Взам.инв.№

3.300.9-3.1-13.04.01.00		
Науч.мас	Волков	Перекладины разной высоты
Гл.кон.м	Маврин	
Г.АП	Яранасьева	Конструкция ЗД-1
ГИП	Топтыгин	
Разр.	Б. Галеева	СОУЗСПОРТПРОЕКТ г.Москва
Провер.	Топтыгин	
И.контр.	Маврин	

Альбом

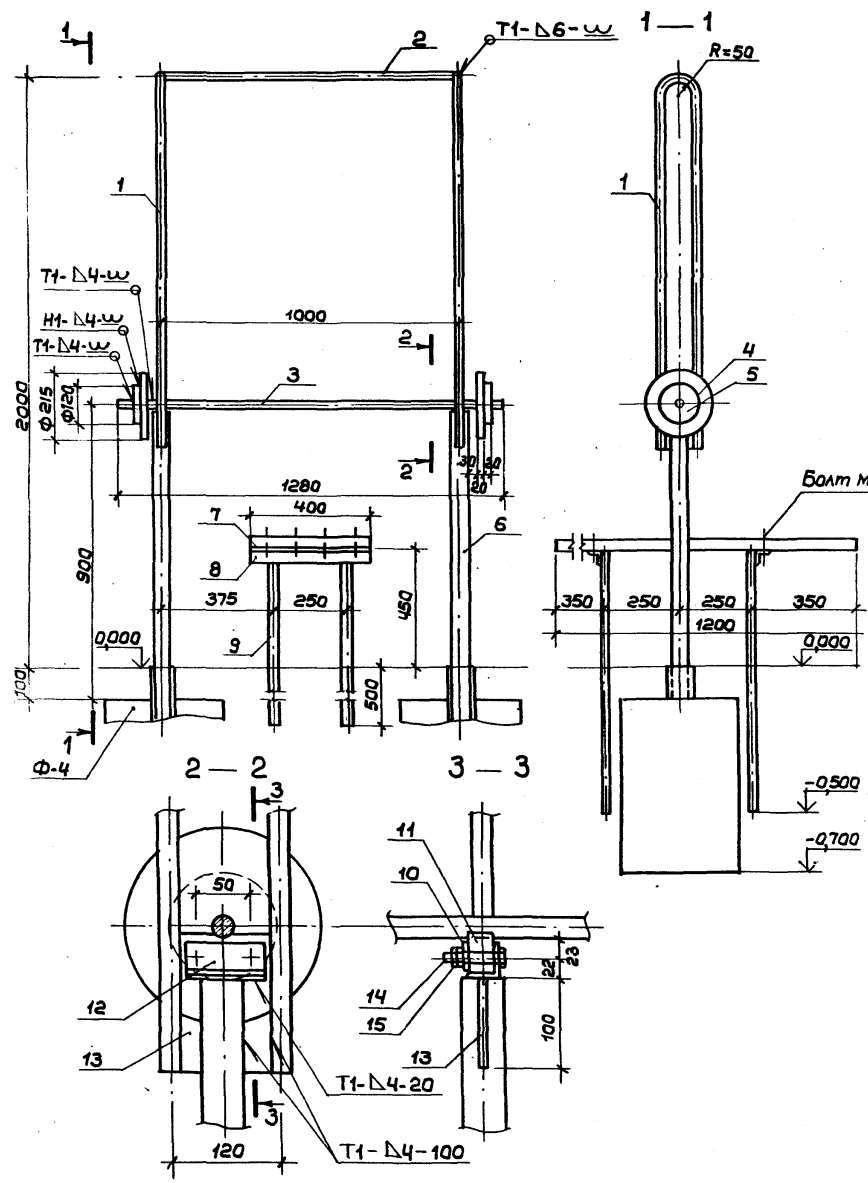
Типовой проект



Формат	Зона	Поз	Обозначение	Наименование	Кол.	Примеч.
Детали:						
А-4			3.300.9-3.1-12.03.01.00	Арматура ФБАТ 6-600 ГОСТ5781-81* Вст.зкл.2 ГОСТ380-71*	2	0,14 кг

Взам.инв.№

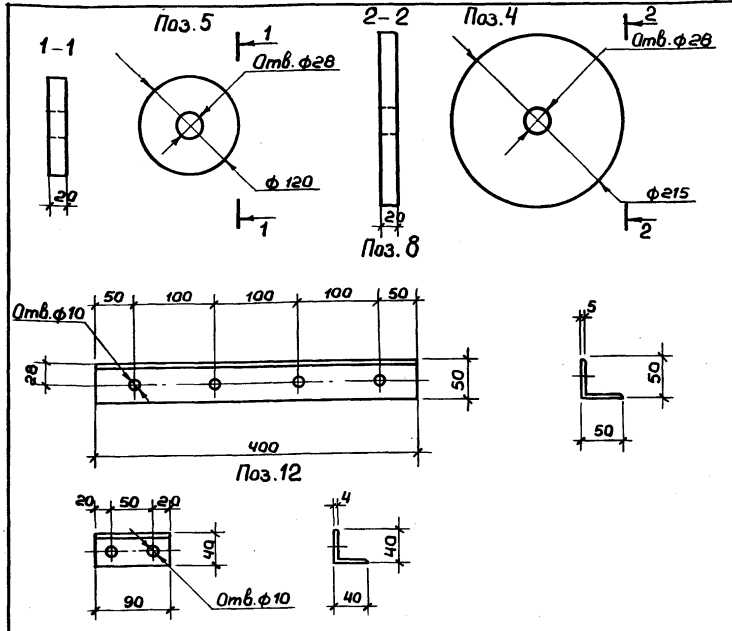
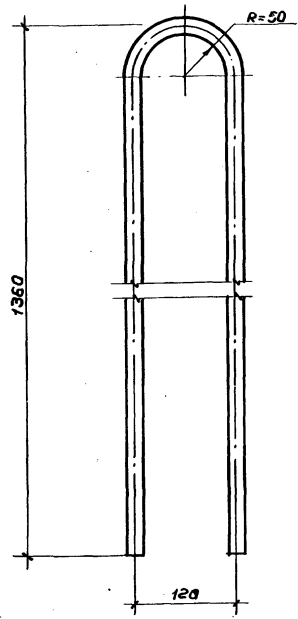
3.300.9-3.1-16.03.00.00		
Науч.мас	Волков	Брусья параллельные
Гл.кон.м	Маврин	
Г.АП	Яранасьева	Лист 4 Листов 4
ГИП	Топтыгин	
Разр.	Б. Галеева	СОУЗСПОРТПРОЕКТ г.Москва
Провер.	Топтыгин	
И.контр.	Маврин	



Формат	Зона	Лос.	Обозначение	Наименование	Кол.	Примеч.
				Документация		
А-3			3.300.9-3.1- 00.00.00.00	Техническое описание		
А-3			20.00.00.00	Ведомость расхода материалов		
				Сборочные единицы		
А-4		1	17.01.00.00	Деталь	2	6,07 кг
Б-4		2	17.04.00.00	Ст. кружала $\phi 20$ $l=1000$ ГОСТ 2590-71 В ст. 3 кл 2 ГОСТ 380-71*	1	2,47 кг
Б-4		3	17.05.00.00	Ст. кружала $\phi 25$ $l=1200$ ГОСТ 2590-71* В ст. 3 кл 2 ГОСТ 380-71*	1	4,92 кг
А-4		4	17.02.00.00	Деталь	2	7,25 кг
А-4		5	17.02.00.00	Деталь	2	2,26 кг
Б-4		6	17.06.00.00	Труба $48 \times 3,5$ $l=1345$ ГОСТ 10704-76* А ст 3 кл ГОСТ 10705-80	2	45 кг
Б-4		7	17.07.00.00	Доска 40×100 $l=1200$ ГОСТ 24454-80 Е	4	0,005 м ³
А-4		8	17.02.00.00	Уголок 50×5 $l=400$ ГОСТ 8509-72 В ст 3 кл 2 ГОСТ 380-71*	2	1,51 кг
Б-4		9	17.08.00.00	Труба $25 \times 2,5$ $l=920$ ГОСТ 10704-76* А ст 3 кл ГОСТ 10705-80	4	1,28 кг
Б-4		10	17.09.00.00	Полоса 6×35 $l=90$ ГОСТ 103-76* В ст 3 кл 2 ГОСТ 380-71*	2	0,12 кг
Б-4		11	17.10.00.00	Резина 30×45 $l=90$ ГОСТ 7338-77*	2	
А-4		12	17.02.00.00	Деталь	2	0,22 кг
Б-4		13	17.11.00.00	Полоса 6×25 $l=100$ ГОСТ 103-76* В ст 3 кл 2 ГОСТ 380-71*	4	0,1 кг
		14		Болт М8 х 60 ГОСТ 7798-70*	4	0,05 кг
		15		Гайка М8 ГОСТ 5916-70*	8	0,01 кг
А-4			17.03.00.00	Фундамент Ф-4	2	

Сварку производить по ГОСТ 5264-80

3.300.9-3.1-17.00.00.00			
Нач.мас	Валков	Вст	Стадия
Гл. кон.м	Маврин	Иван	Масса
ГАП	Афанасьев	Иван	Масшт
ГИП	Толтыгин	Иван	
Разраб.	Галеева	Татьяна	
Провер.	Толтыгин	Иван	
Н.контр.	Маврин	Иван	
Штанга для упражнений сидя			РП
			Лист 1 Листов 4
Схема расположения			СОЮЗСПОРТПРОЕКТ г. Москва



Ш. №: год. Подпись и дата Изм. №: год.

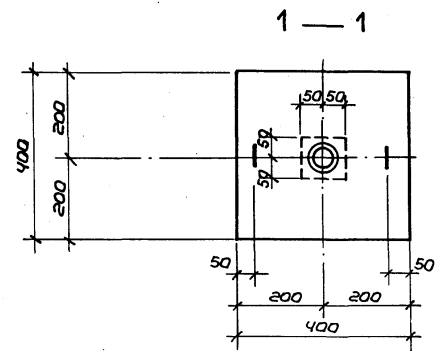
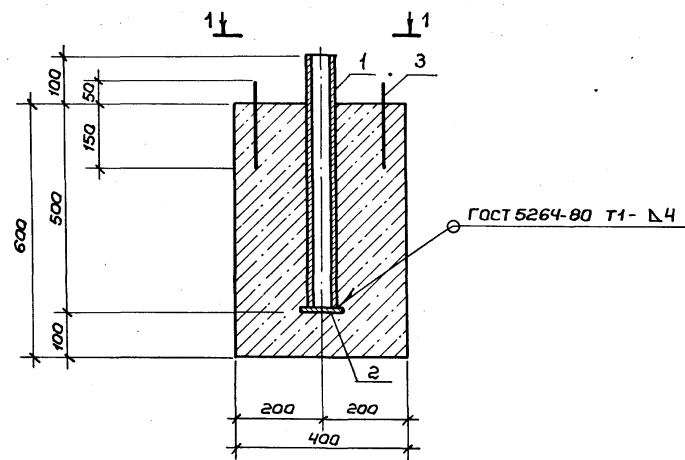
Формат	Зона	Поз.	Обозначение	Наименование	Кол.	Примеч.
А4	1		3.300.9-3.1-17.01.01.00	Ст. круглая φ20 в-2460 ГОСТ 2590-71 Вст.Зкп2 ГОСТ 380-71*	1	6,07 кг

			3.300.9-3.1-17.01.00.00			
Нач.мас	Волков	Виз	Штанга для упражнений сидя	Стадия	Масса	Масшт.
ГЛ.кон.м.	Маврин	Мал		РП	6,07	1:5
Разработ	Салева	Сал		Лист 2	Листов 4	
Провер	Топтыгин	Топ	Деталь поз. 1	СОЮЗСПОРТПРОЕКТ г.Москва		
И.контр.	Маврин	Мал				

Ш. №: год. Подпись и дата Изм. №: год.

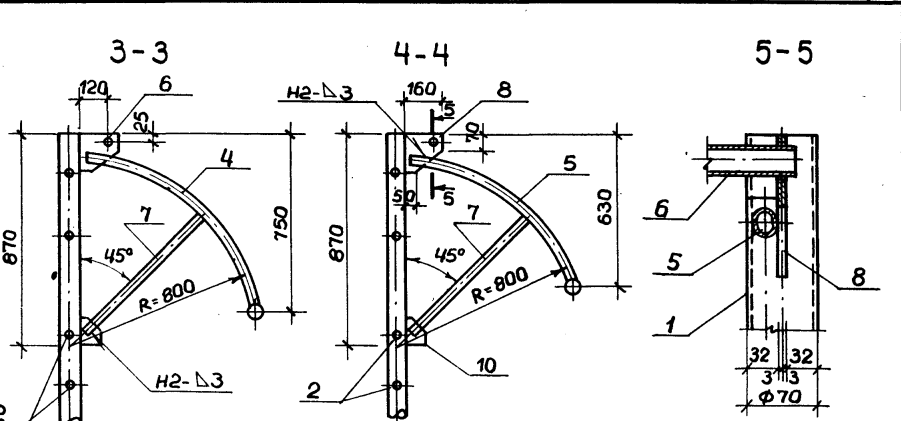
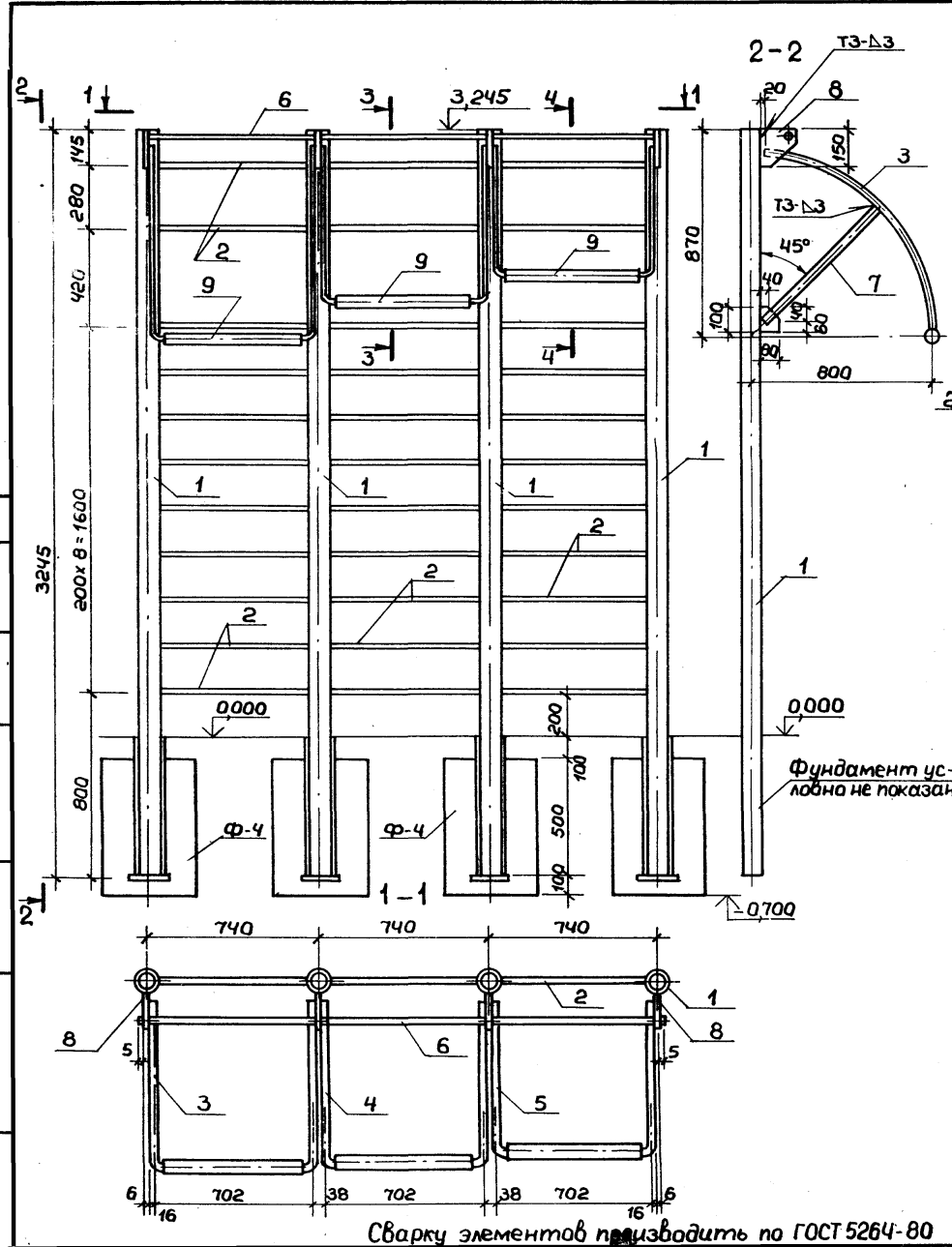
Формат	Зона	Поз.	Обозначение	Наименование	Кол.	Примеч.
А4	5		3.300.9-3.1-17.02.01.00	Полоса 20х120 в-120 ГОСТ 103-76* Вст.Зкп5-17914-1-3023-80	1	2,26 кг
А4	4		17.02.02.00	Полоса 20х215 в-215 ГОСТ 88-70* Вст.Зкп5-17914-1-3023-80	1	7,25 кг
А4	8		17.02.03.00	Угелок 50х75 в-400 ГОСТ 8509-72*	1	1,51 кг
А4	12		17.02.04.00	Угелок 40х4 в-90 ГОСТ 8509-72* Вст.Зкп2 ГОСТ 380-71*	1	0,22 кг

			3.300.9-3.1-17.02.00.00			
Нач.мас	Волков	Виз	Штанга для упражнений сидя	Стадия	Масса	Масшт.
ГЛ.кон.м.	Маврин	Мал		РП		1:5
Разработ	Прокорьева	Про		Лист 3	Листов 4	
Провер	Топтыгин	Топ	Детали поз. 4,5,8,12	СОЮЗСПОРТПРОЕКТ г.Москва		
И.контр.	Маврин	Мал				



Формат	Зона	Поз.	Обозначение	Наименование	Кол.	Примеч.
				Детали:		
Б4	1		3.300.9 - 3.1 - 13.03.01.00	Труба 60x35 l=600 гост 8732-78* Д ст.зсп гост 8731-74	1	2,93 кг
Б4	2		13.03.02.00	Полоса 6x100 l=100 гост 103-76* В ст.зсп гост 380-71*	1	0,7 кг
А-4	3		16.03.00.00	Петля	2	0,14 кг
				Материалы:		
				Бетон В15		0,1 м ³

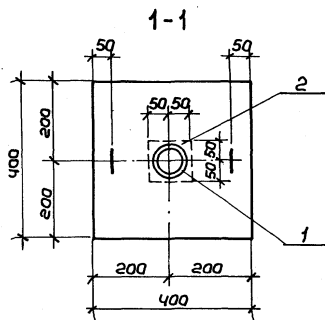
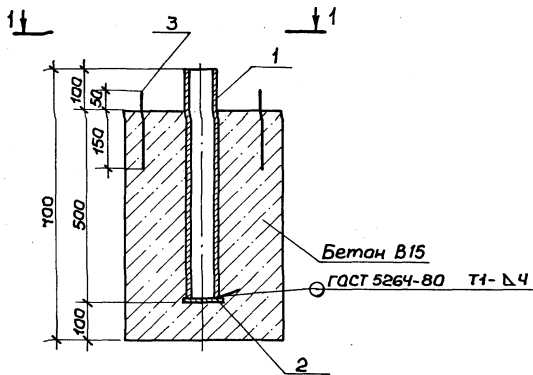
3.300.9-3.1-17.03.00.00		
Нач.мас:	Волков	<i>Волков</i>
Гл.кон.м.	Маврин	<i>Маврин</i>
ГАП	Арамаксыев	<i>Арамаксыев</i>
ГИП	Топтыгин	<i>Топтыгин</i>
Разраб.	Галева	<i>Галева</i>
Провер.	Топтыгин	<i>Топтыгин</i>
И.контр.	Маврин	<i>Маврин</i>
Штанга для упражнений сидя		Студия Масса Масштаб РП 1:10
Фундамент Ф-3		Лист 4 Листов 4 СОЮЗСПОРТПРОЕКТ г.Москва



Формат	Зона	Позич.	Обозначение	Наименование	Кол.	Примеч.
А-3			3.300.9-3.1-00.00.00.00	Документация техническое описание		
А-3			20.00.00.00	Ведомость расхода материалов		
Детали						
Б-4	1		18.00.00.01	Труба 10x4 L=3245 ГОСТ 10704-76* АСТ 3 сп ГОСТ 10705-80	4	21,4 кг
Б-4	2		18.00.00.02	Труба 32x3 L=670 ГОСТ 10704-76* АСТ 3 сп ГОСТ 10705-80	33	1,44 кг
Б-4	3		18.00.00.03	Труба 32x3 L=3300 ГОСТ 10704-76* АСТ 3 сп ГОСТ 10705-80	1	7,10 кг
Б-4	4		18.00.00.04	Труба 32x3 L=3050 ГОСТ 10704-76* АСТ 3 сп ГОСТ 10705-80	1	6,56 кг
Б-4	5		18.00.00.05	Труба 32x3 L=2020 ГОСТ 10704-76* АСТ 3 сп ГОСТ 10705-80	1	6,06 кг
Б-4	6		18.00.00.06	Труба 32x3 L=2236 ГОСТ 10704-76* АСТ 3 сп ГОСТ 10705-80	1	4,80 кг
Б-4	7		18.00.00.07	Труба 32x3 L=145 ГОСТ 10704-76* АСТ 3 сп ГОСТ 10705-80	6	1,61 кг
Б-4	8		18.00.00.08	Полоса 6x150 L=160 ГОСТ 103-76* В ст 3 кл 2 ГОСТ 380-71*	4	1,13 кг
Б-4	9		18.00.00.09	Шланг Д-34 L=600 ГОСТ 7338-77*	3	0,6 кг
Б-4	1		18.00.00.10	Полоса 6x80 L=100 ГОСТ 103-76* В ст 3 кл 2 ГОСТ 380-71*	4	0,37 кг
А-3			18.01.00.00	Фундамент Ф-4	4	

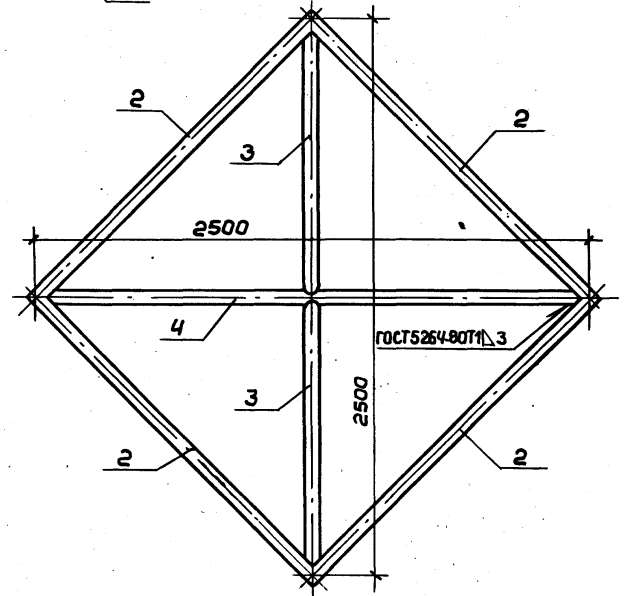
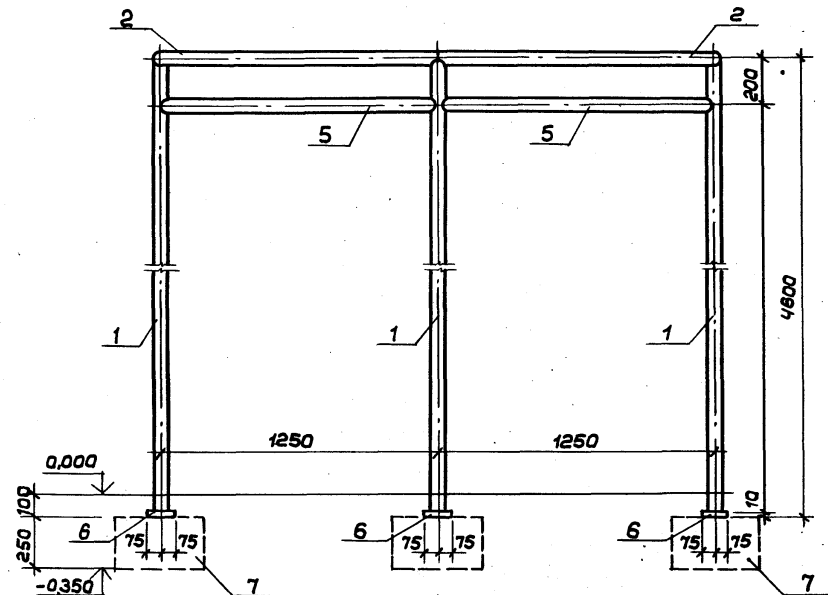
3.300.9-3.1-18.00.00.00					
Нач.мас	Волков	Стенка гимнастическая	Стадия	Масса	Масштаб
Пл.кон.м	Маврин		рп		1:20
ГАП	Аранасев		Лист 1	Листов 2	
ГИП	Топтыгин		Союзспортпроект г. Москва		
Разраб	Мельцес				
Провер	Топтыгин				
Н.контр	Маврин				

Сварку элементов производить по ГОСТ 5264-80



Формат	Этаж	Позиц	Обозначение	Наименование	Кол.	Примечан
				Детали		
Б4	1		3.300.9-3.1-18.01.01.00	Труба Ø3ч4-600 ГОСТ8732-87* Аст.сп ГОСТ8731-74	1	4,56 кг
Б4	2		18.01.02.00	Полоса 6х100 В.100 ГОСТ103-76* Вст.3мп2 ГОСТ380-77*	1	0,47 кг
А4	3		16.03.00.00	Петля	2	0,14 кг
				Материалы		
				Бетон В15		0,1 м ³

				3.300.9-3.1-18.01.00.00		
Исполн	Валков	В.Зин		Стенка гимнастическая	Стадия	Масштаб
Гл.конст	Маврин	И.И.			рп	1:10
ГАП	Афанасьев	И.И.			Лист 2	Листов 2
ГИП	Топтыгин	И.И.			СОЮЗСПОРТПРОЕКТ г.Москва	
Разраб	Пракараева	И.И.		Фундамент Ф.4		
Пробер	Топтыгин	И.И.				
И.конст	Маврин	И.И.				



Формат	Зона	Поз.	Обозначение	Наименование	Кол.	Примеч.
				Документация		
4-3			3.300.9-3.1-00.00.00.00	Техническое описание		
4-3			20.00.00.00	Ведомость расхода материалов		
				Детали		
Б4	1		19.01.00.00	Труба 57x35 л-4580 ГОСТ 8732-78* Аст.3сп ГОСТ 8731-74	4	21,3 кг
Б4	2		19.02.00.00	Труба 57x35 л-1840 ГОСТ 8732-78* Аст.3сп ГОСТ 8731-74	4	8,5 кг
Б4	3		19.03.00.00	Труба 57x35 л-1200 ГОСТ 8732-78* Аст.3сп ГОСТ 8731-74	2	5,55 кг
Б4	4		19.04.00.00	Труба 57x35 л-2450 ГОСТ 8732-78* Аст.3сп ГОСТ 8731-74	1	11,03 кг
Б4	5		19.05.00.00	Труба 32x3 л-1840 ГОСТ 10704-76 Аст 3сп ГОСТ 10705-80	4	3,96 кг
Б4	6		19.06.00.00	Полоса 10x150 л-150 ГОСТ 103-76* Вст 3сп 2 ГОСТ 380-74*	4	1,17 кг
А-4	7		13.04.00.00	Фундамент Ф-1	4	

				3.300.9-3.1-19.00.00.00		
Нач.мас. Валков		<i>Валков</i>		Вертикальные шесты		
Л.кон.м. Маврин		<i>Маврин</i>				
Г.АП. Аромасьева		<i>Аромасьева</i>		Схема расположения		
Г.И.П. Таптыгын		<i>Таптыгын</i>				
Разраб. Мельцес		<i>Мельцес</i>		СОЮЗСПОРТПРОЕКТ г. Москва		
Провер. Таптыгын		<i>Таптыгын</i>				
И.контр. Маврин		<i>Маврин</i>				

№ строки	Наименование материала и единица измерения	Код		Код и марка изделия. Количество на марку																			
		материала	Ед. изм.	01	02	03	04	05	06	07	08	09	10	11	12	13	14	15	16	17	18	19	
1	Арматурные изделия																						
2	Сталь класса А1 ГОСТ 5781-82																						
3	φ 6 кг	093000	166							407	1005	1485							0,28	0,56	1,12		
4	φ 8 кг	"	166													2,88							
5	φ 20 кг	093004	166										18,30									1,28	
6	φ 24 кг	"	166																				
7	Сталь круглая ГОСТ 2590-71																						
8	φ 10 кг	093400	166					0,2		0,2	0,2	0,2											
9	φ 16 кг	"	166							0,38	0,38	0,38											
10	φ 20 кг	"	166																		14,61		
11	φ 22 кг	"	166							2,46	3,21	3,21											
12	φ 25 кг	"	166																		4,92		
13	φ 30 кг	"	166																				
14	Сталь полосовая ГОСТ 103-76	093000	166																				
15	Толщ. 4 мм	"	"	19,73	10,85	5,66	0,44			1,51	2,83	4,14			0,18								
16	5 мм	"	"																		0,64		
17	6 мм	"	"	28,56	5,6	3,2		1,36		14,42	31,83	44,63			12,8			1,6	0,94	6,40	6,4		
18	8 мм	"	"					35,28				23,9											
19	10 мм	"	"												14,08							7,08	
20	12 мм	"	"					10,20				33,25											
21	20 мм	"	"					9,51											4,52				
22	Сталь прокатная широкополосная																						

Форм. № 19-01/01. Подпись и дата

Исполн.	Валков	<i>Валков</i>
Гл. кон. м.	Маврин	<i>Маврин</i>
ГАП	Ясранасев	<i>Ясранасев</i>
ГИП	Топтыгин	<i>Топтыгин</i>
Разраб.	Мельцес	<i>Мельцес</i>
Провер.	Топтыгин	<i>Топтыгин</i>
И. контр.	Маврин	<i>Маврин</i>

3.300.9-3.1-20.00.00.00

Ведомость расхода
материалов

Страниц	Лист	Листов
РП	1	4
СОЮЗСПОРТПРОЕКТ г. Москва		

№ строки	Наименование материала и единица измерения	Код		Код и марка изделия. Количество на марку																		
		Материал	Ед. изм.	01	02	03	04	05	06	07	08	09	10	11	12	13	14	15	16	17	18	19
23	Универсальная ГОСТ 82-70*																					
24	Толщ. 4 мм кг	093 000	166		73,58	39,62																
25	10 мм кг	093 000	166	36,1																		
26	20 мм кг	093 000	166																		14,5	
27	Сталь горячекатанная																					
28	Квадратная ГОСТ 2594-74*, кг	093 200	166																			
29	А16 кг	"	166							1,44	1,92	1,92										
30	А38 кг	"	166							6,48	8,64	8,64										
31	Сталь прокатная угловая																					
32	Равнополочная ГОСТ 8509-72*																					
33	L 50 x 5 кг	093 100	166	13,58	538,4	34893	14,08			67,98	181,96	133,96									3,02	
34	L 70 x 5 кг	"	166					17,28				122,8										
35	L 75 x 6 кг	"	166	27,5	71,5	26,84																
36	L 40 x 4 кг	"	166																		0,44	
37	L 100 x 7 кг	"	166		34,56	12,96																
38	Сталь горячекатанная																					
39	Швеллеры ГОСТ 8240-72																					
40	С 8 кг	092 500	166	153,21																		
41	С 14 кг	"	166					2016		740	740	740										
42	Сетки стальные плетеные																					
43	Одинарные ГОСТ 5336-80																					
44	Н30-2	121 300	166							77												
45	Н50-3	"	166								478	62,54										
46	Трубы стальные																					
47	Квадратные ГОСТ 8639-82																					

№ строки	Наименование материала и единица измерения	Код		Код и марка изделия, количество на марку																					
		Материала	Ед. изм.	01	02	03	04	05	06	07	08	09	10	11	12	13	14	15	16	17	18	19			
48	80x 80x 4	131700								42,9	205,5														
49	100x 100x 4	"			711,4	392,2																			
50	Профили замкнутые сварные																								
51	Квадратные и прямоугольные																								
52	ГОСТ 25577-83																								
53	160x 120x 5	кг	112101	166								4840													
54	Трубы стальные бесшовные																								
55	Горячедерммированные ГОСТ 8732-78																								
56	25 x 3	кг	131000	166																	2,8				
57	32 x 3	кг	"	"																		70,59	15,84		
58	57 x 3	кг	"	"																			130,53		
59	60 x 3,5	кг	"	"																			5,86		
60	70 x 4	кг	"	"											137,69								12,88	85,6	
61	83 x 4	кг	"	"																				16,24	
62	42 x 3	кг	"	"																				1,44	
63	48 x 3,5	кг	"	"																				14,0	
64	Трубы стальные квадратные																								
65	ГОСТ 8639-82																								
66	180x 90x 5	кг	131000	166						4380															
67	80x 80x 3	кг	"	"						133,04															
68	Крепежные элементы	кг	"	"																					
69	(Болты, гайки, шайбы, гвозди, шурупы)	128200	166	60	144	10,2	94	20,6	105					0,09	0,08									1,38	
70	Трубы стальные прямоугольные ГОСТ 8645-68																								

№ строки	Наименование материала и единица измерения	Код		Код и марка изделия, количество на марку																					
		Материала	Ед. изм.	01	02	03	04	05	06	07	08	09	10	11	12	13	14	15	16	17	18	19			
71	40 x 25 x 2	131000	166						21,96																
72	Древесина ГОСТ 8486-66, м ³	533100		0,3	1,93	0,97	1,09	3,3	0,2			0,39	0,05	0,012		0,6	0,5			0,02					
73	Стеклопластик полиэфирный																								
74	листовой МС И2																								
75	ОСТ 6-11-390-75 кг	224000		31,7	258	143																			
76	Бетон класса В15 м ³	"		1,7	11,9	6,8		13,8		0,6	2,1	7,5			0,32					0,4	0,2	0,4	0,16		