

АЛБОМ
ОБОРУДОВАНИЯ И БЛАГОУСТРОЙСТВА
УЧАСТКОВ
ДЕТСКИХ ЯСЛЕЙ - САДОВ

ШИФР-734

ЧАСТЬ I

7982-01

МОСКВА - 1965г

А Л Б О М ОБОРУДОВАНИЯ И БЛАГОУСТРОЙСТВА УЧАСТКОВ ДЕТСКИХ ЯСЛЕЙ-САДОВ

ШИФР-734

ЧАСТЬ I

- РАЗДЕЛ I ПОЯСНИТЕЛЬНАЯ ЗАПИСКА
ГЕНЕРАЛЬНЫЕ ПЛАНЫ / ПРИМЕРНЫЕ РЕШЕНИЯ /
СООБЩЕНИЯ И ИДЕАЛЫ
БЛАГОУСТРОЙСТВА
- РАЗДЕЛ II СМЕТЫ

ЧАСТЬ II

- РАЗДЕЛ I ХОЗЯЙСТВЕННЫЙ КОМПЛЕКС ДЛЯ ДЕТСКИХ ЯСЛЕЙ-САДОВ
НА 140 И 280 МЕСТ
- РАЗДЕЛ II СМЕТЫ

ЧАСТЬ III

- РАЗДЕЛ I КОНСТРУКТОР ДЛЯ МАЛАДЫХ ГРУПП
КОНСТРУКТОР ДЛЯ СТАРШИХ ГРУПП
СБОРНЫЙ ДОМИК

СОСТАВЛЕН
ГОСУДАРСТВЕННЫМ ГОЛОВНЫМ
ПРОЕКТИМ ИНСТИТУТОМ
ТИПОВЫХ
ПРОЕКТОВ УССР

ЦЕНТРАЛЬНЫЙ ИНСТИТУТ ТИПОВЫХ ПРОЕКТОВ

МОСКВА - 1965г.

ВВЕДЕН В ДЕЙСТВИЕ
ПРИКАЗОМ ВО ИНСТИТУТЕ
ОТ 20 ИЮЛЯ 1965г.
№ 98

ОГЛАВЛЕНИЕ

1. ПОЯСНИТЕЛЬНАЯ ЗАПИСКА	СТР. 4 - 7
2. ГЕНЕРАЛЬНЫЕ ПЛАНЫ	СТР. 8 - 15
3. НОМЕНКЛАТУРА И ХАРАКТЕРИСТИКА ИЗДЕЛИЙ	СТР. 16 - 19
4. СООРУЖЕНИЯ И ИЗДЕЛИЯ	СТР. 20 - 93
5. БЛАГОУСТРОЙСТВО	СТР. 94 - 104

Склад игрового инвентаря в подвале обшпаклевали, кладооборудовали продуктом и ледник. Стены гаража выштукатурены в кирпиче. Покрытие - волнистая асбофанера.

Хозяйственный корпус для детских яслей - сада на 140 и 280 мест состоит из складских помещений, ледника с обдувочными щитами, сушилки на чердаке и котельной.

Котельная предназначена для нужд горячего водоснабжения на летний период.

В тех случаях, когда имеется централизованное горячее водоснабжение работником целый год без перерыва, хозяйственный корпус сооружается без котельной.

Проектхоз. корпуса см. часть II, раздел 3. Альбома оборудовали и благоустроили участки детских яслей - сада

Душная

Каркас душевой запроектирован из стальных труб.

Стены - щиты из слоистых пластиков на каркасе

Вода в ванне рассчитана на естественный солнечный подогрев, кроме того к баку предусмотрена подводка горячей воды от облив системы горячего водоснабжения

Детские уборные

Уборные приняты 2-х видов: на 4 очка и на одно очко и слив. Уборные оборудованы умывальниками. Они запроектированы в кирпиче с покрытием из волнистой асбофанеры

Стенки фасадов ограждены щитами для выходящей земли.

Комплект комбинированного оборудования

Оборудование состоит из восьми унифицированных элементов, при групповном наборе получается 12 комбинированных снарядов используемых для игр и гимнастических занятий.

Оборудование производится все элементы изготовлены из высококачественной воздушно-сухой древесины.

Краска - высококачественные нитроэмалевые краски.

Горки

Горки разработаны 3-х типов: 2 тип в дереве, один тип в металле

Тип I и тип II предназначены для детей старшего возраста, горка тип III разработана для детей ясельного возраста - разборная.

Пирамида

Пирамида служит для лазания детей по дугообразным лесенкам к вершине и спуска по центральной трубе или радиальным дугам. Пирамида разработана в металле

Песочницы

Песочницы разработаны 3-х типов: I и II типы предназначены для старших групп, III тип - для групп ясельного возраста.

Тип III состоит из ящика, изготовленного из хвойных и твердых лиственных пород и металлических дуг для передвижных тканевых тендов.

Песочный ящик закрывается крышкой, служащей в развернутом виде скамьями.

Ограждение песочниц тип I и тип II выполнено в дереве из унифицированных бетонных блоков.

Качели

Каркас качалок выполнен из стальных труб. Сиденья из деревянных реек и доски

Качалку-балансир необходимо устанавливать на площадке с песчаным покрытием для амортизации ударов при качании

Сетка для забрасывания мячей. Кольцеброс. Дуга для прокидывания мячей

Дуги для прокидывания мячей предназначены для младших детей, остальные два изделия для групп старшего возраста.

Качели с люлькой.

Качели предназначены для детей младших групп. Они оборудованы люльками для качания

Бумы

Выполнены в дереве. Все лицевые плоскости тщательно обработаны, углы закруглены и зашпаклеваны.

Детские столы, скамьи.

Стол и скамьи разработаны в двух вариантах: конструкциях в дереве и металле. В дереве изделия изготовлены из пиломатериалов хвойных и твердых лиственных пород. Металлические изделия выполнены из стальных труб. Столы и скамьи складываются по высоте.

Столы для игр с водой и песком.

Подставки под корыта сделаны в двух вариантах: в дереве и металле, корыто из листовой стали.

Стол: закрывается двумя откидными крышками выполненными в дереве, которые служат дополнительным местом для игр. Изделия предназначены для игр с водой или песком.

Стиральное корыто с подставкой.

Изделие предназначено для детей старшего возраста. Приблизит трудовые навыки.

Стойка для сушки белья

Стойка для сушки белья может быть использована как подставка для хранения игрового и спортивного инвентаря.

Макет самолета.

Предназначен для детей младшего возраста.

Изделие стационарное

Изготовлено из хвойных пород и клеевой фанеры. Отдельно эмалевыми красками различных цветов.

Щит для метания в цель.

Изделие для детей старшего возраста.

Оборудование и благоустройство
участков детских яслей - садов.

Часть I
Раздел I

Пояснительная записка

Лист
734

Лист
5

1963г.

Вставка имеет единый приставной шит, который устанавливается в 3^х положениях во всем месте в зависимости от различного возраста.

ВЕРСТАК ДЕТСКИЙ.

Предназначен для детей старшего возраста.
Решен в виде подставки со шкафиком для хранения инструментов в крышке снабженной винтовым зажимом.
Изготовлен из пластматериалов хвойных и твердых лиственных пород и клееной фанеры. Отделан перхлорвиниловой эмалью, крышка пропитана олифой.

СКАМЬИ ДЛЯ ВЗРОСЛЫХ.

Разработаны в четырех вариантах. Первые два типа на железобетонных ножках, тип III - на ножках из гнутых металлических труб. Сидения деревянные, резиновые. Размеры в два цвета с чередованием через одну рейку.

ВОДБЕРН ДЛЯ ЖИВОТНЫХ И ПТИЦ.

Вставки металлические унифицированные. Клетки деревянные с металлическими сетками. Предусмотрена возможность четки клеток. Лицевые поверхности окрашены масляной краской.

КОНСТРУКТОР ДЛЯ МАЛАДШИХ ГРУПП.

Конструктор состоит из шести основных элементов, изготавливаемых из пластматериалов хвойных пород и клееной фанеры. Отделка лицевых поверхностей производится перхлорвиниловой эмалью различных цветов.
Дети младших групп совместно с воспитателями могут составить из отдельных элементов различные игровые комбинации: автомашину, автобус, яхту, корабль, тележку и т.д.
Чертежи изделий конструктора см. часть II раздела I.

КОНСТРУКТОР ДЛЯ СТАРШИХ ГРУПП.

Конструктор состоит из тринадцати трех элементов, изготавливаемых из тех же материалов, что и конструктор для младших групп.
Дети старших групп могут составлять из отдельных элементов конструктора различные игровые комбинации: автобус, грузовик, гоночный автомобиль, дирижабль, самолет, ракету, трактор, каток и т.д.
Чертежи см. часть III раздела I.

СБОРНЫЙ ДИМН.

Состоит из 4^х шитов-стенки, соединяемых между собой на шарнирных единых петлях.

Стенки снабжены отражающим створками крышки, дверью, проходом, скамьей и шкафиком.

Все элементы должны изготовлены из пластматериалов хвойных пород и клееной фанеры. Детали производятся перхлорвиниловой эмалью различных цветов.

ВАЗЫ ДЛЯ ЦВЕТОВ.

Изготовлены в железобетоне с фактурным саем из белого цемента. Лицевая поверхность окрашена клеевыми красками.

ИХОДНОЙ УКАЗАТЕЛЬ.

Имеет металлический каркас к которому крепятся таблички из листового стали или пластика с номером группы или названием детского учреждения.
Указатель принят типовым размером в трех материалах: железобетон, металл, дерево.
Для изготовления рекомендуется: гипс, цемент, шпатель и др.

ГИПРОПРОС
МАСТЕРСКАЯ №3

Архивный
№ 10949

ПОДПИСАНЫ
К. ПЛЕШИНА

ПОДПИСАНЫ
С. ПЛЕШИНА

ВЕРНО:
К. ПЛЕШИНА

ПОДПИСАНЫ
С. ПЛЕШИНА

ПОДПИСАНЫ
С. ПЛЕШИНА

ПОДПИСАНЫ
С. ПЛЕШИНА

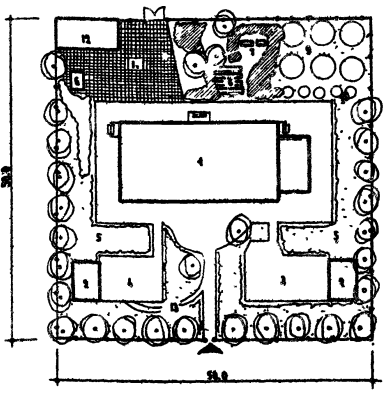
ПОДПИСАНЫ
С. ПЛЕШИНА

ПОДПИСАНЫ
С. ПЛЕШИНА

ПОДПИСАНЫ
С. ПЛЕШИНА

Проект № 134
 ГИПРОПРОС
 МАСТЕРСКАЯ № 3
 12. МАСТЕР-ПЛАНИРОВЩИК
 13. МАСТЕР-САДОВОД
 14. МАСТЕР-ЭЛЕКТРИК
 15. МАСТЕР-СТРОИТЕЛЬ
 16. МАСТЕР-ТЕХНИК
 17. МАСТЕР-МАШИНИСТ
 18. МАСТЕР-УЧЕТЧИК
 19. МАСТЕР-ОБРАБОТЧИК
 20. МАСТЕР-ОБРАБОТЧИК
 21. МАСТЕР-ОБРАБОТЧИК
 22. МАСТЕР-ОБРАБОТЧИК
 23. МАСТЕР-ОБРАБОТЧИК
 24. МАСТЕР-ОБРАБОТЧИК
 25. МАСТЕР-ОБРАБОТЧИК
 26. МАСТЕР-ОБРАБОТЧИК
 27. МАСТЕР-ОБРАБОТЧИК
 28. МАСТЕР-ОБРАБОТЧИК
 29. МАСТЕР-ОБРАБОТЧИК
 30. МАСТЕР-ОБРАБОТЧИК
 31. МАСТЕР-ОБРАБОТЧИК
 32. МАСТЕР-ОБРАБОТЧИК
 33. МАСТЕР-ОБРАБОТЧИК
 34. МАСТЕР-ОБРАБОТЧИК
 35. МАСТЕР-ОБРАБОТЧИК
 36. МАСТЕР-ОБРАБОТЧИК
 37. МАСТЕР-ОБРАБОТЧИК
 38. МАСТЕР-ОБРАБОТЧИК
 39. МАСТЕР-ОБРАБОТЧИК
 40. МАСТЕР-ОБРАБОТЧИК
 41. МАСТЕР-ОБРАБОТЧИК
 42. МАСТЕР-ОБРАБОТЧИК
 43. МАСТЕР-ОБРАБОТЧИК
 44. МАСТЕР-ОБРАБОТЧИК
 45. МАСТЕР-ОБРАБОТЧИК
 46. МАСТЕР-ОБРАБОТЧИК
 47. МАСТЕР-ОБРАБОТЧИК
 48. МАСТЕР-ОБРАБОТЧИК
 49. МАСТЕР-ОБРАБОТЧИК
 50. МАСТЕР-ОБРАБОТЧИК
 51. МАСТЕР-ОБРАБОТЧИК
 52. МАСТЕР-ОБРАБОТЧИК
 53. МАСТЕР-ОБРАБОТЧИК
 54. МАСТЕР-ОБРАБОТЧИК
 55. МАСТЕР-ОБРАБОТЧИК
 56. МАСТЕР-ОБРАБОТЧИК
 57. МАСТЕР-ОБРАБОТЧИК
 58. МАСТЕР-ОБРАБОТЧИК
 59. МАСТЕР-ОБРАБОТЧИК
 60. МАСТЕР-ОБРАБОТЧИК
 61. МАСТЕР-ОБРАБОТЧИК
 62. МАСТЕР-ОБРАБОТЧИК
 63. МАСТЕР-ОБРАБОТЧИК
 64. МАСТЕР-ОБРАБОТЧИК
 65. МАСТЕР-ОБРАБОТЧИК
 66. МАСТЕР-ОБРАБОТЧИК
 67. МАСТЕР-ОБРАБОТЧИК
 68. МАСТЕР-ОБРАБОТЧИК
 69. МАСТЕР-ОБРАБОТЧИК
 70. МАСТЕР-ОБРАБОТЧИК
 71. МАСТЕР-ОБРАБОТЧИК
 72. МАСТЕР-ОБРАБОТЧИК
 73. МАСТЕР-ОБРАБОТЧИК
 74. МАСТЕР-ОБРАБОТЧИК
 75. МАСТЕР-ОБРАБОТЧИК
 76. МАСТЕР-ОБРАБОТЧИК
 77. МАСТЕР-ОБРАБОТЧИК
 78. МАСТЕР-ОБРАБОТЧИК
 79. МАСТЕР-ОБРАБОТЧИК
 80. МАСТЕР-ОБРАБОТЧИК
 81. МАСТЕР-ОБРАБОТЧИК
 82. МАСТЕР-ОБРАБОТЧИК
 83. МАСТЕР-ОБРАБОТЧИК
 84. МАСТЕР-ОБРАБОТЧИК
 85. МАСТЕР-ОБРАБОТЧИК
 86. МАСТЕР-ОБРАБОТЧИК
 87. МАСТЕР-ОБРАБОТЧИК
 88. МАСТЕР-ОБРАБОТЧИК
 89. МАСТЕР-ОБРАБОТЧИК
 90. МАСТЕР-ОБРАБОТЧИК
 91. МАСТЕР-ОБРАБОТЧИК
 92. МАСТЕР-ОБРАБОТЧИК
 93. МАСТЕР-ОБРАБОТЧИК
 94. МАСТЕР-ОБРАБОТЧИК
 95. МАСТЕР-ОБРАБОТЧИК
 96. МАСТЕР-ОБРАБОТЧИК
 97. МАСТЕР-ОБРАБОТЧИК
 98. МАСТЕР-ОБРАБОТЧИК
 99. МАСТЕР-ОБРАБОТЧИК
 100. МАСТЕР-ОБРАБОТЧИК

СХЕМА ГЕНЕРАЛЬНОГО ПЛАНА УЧАСТКА ДЕТСКИХ ЯСЛЕЙ-САДА НА 50 МЕСТ

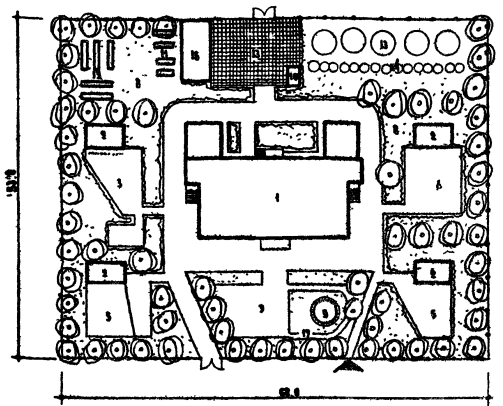


ЭКСПЛИКАЦИЯ

- 1 Здание детских яслей-сада.
- 2 Игровое поле.
- 3 Групповая площадка детских яслей.
- 4 Групповая площадка яслей-сада.
- 5 Лесенка для игр.
- 6 Детская зверинка.
- 7 Игровое поле.
- 8 Ограда.
- 9 Подземный сад.
- 10 Игровое поле.
- 11 Хозяйственный двор.
- 12 Хозяйственный сарай.
- 13 Дорожки для сада на подвальных машинах.

ОБЩАЯ ПЛОЩАДЬ УЧАСТКА 2500 м²
 ПЛОЩАДЬ НА 1 РЕБЕНКА 50.0 м²
 СТОИМОСТЬ ОБОРУДОВАНИЯ УЧАСТКА 6452 руб.

СХЕМА ГЕНЕРАЛЬНОГО ПЛАНА УЧАСТКА ДЕТСКИХ ЯСЛЕЙ-САДА НА 90 МЕСТ



ЭКСПЛИКАЦИЯ

- 1 Здание детских яслей-сада.
- 2 Игровое поле.
- 3 Групповая площадка яслей/группы и старинки.
- 4 Групповая площадка яслей/группы и старинки.
- 5 Групповая площадка детского сада/группы.
- 6 Групповая площадка детского сада/группы.
- 7 Игровое поле.
- 8 Лесенка для игр.
- 9 Игровое поле.
- 10 Детская зверинка.
- 11 Игровое поле.
- 12 Ограда.
- 13 Подземный сад.
- 14 Игровое поле.
- 15 Хозяйственный двор.
- 16 Хозяйственный сарай.
- 17 Дорожки для сада на подвальных машинах.

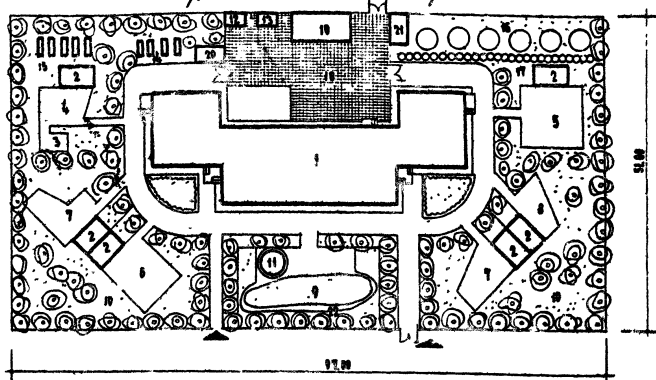
ОБЩАЯ ПЛОЩАДЬ УЧАСТКА 3604 м²
 ПЛОЩАДЬ НА 1 РЕБЕНКА 40.0 м²
 СТОИМОСТЬ ОБОРУДОВАНИЯ УЧАСТКА 9788 руб.

КОЛИЧЕСТВО И ТИПЫ ЭЛЕМЕНТОВ ВНЕШНЕГО ОБОРУДОВАНИЯ НА УЧАСТКАХ ДЕТСКИХ ЯСЛЕЙ-САДОВ НА 50 И 90 МЕСТ

№	Наименование	Кол-во			Тип	№	Наименование	Кол-во			Тип	№	Наименование	Кол-во		
		шт	м	м				шт	м	м				шт	м	м
1	Ограда	4	2	-	13	Горка	1	1	1	13	Столбы для подвески	-	1	-		
2	Ворота	4	2	-	14	Горка	1	1	1	14	Верстак детский	-	1	-		
3	Канатка	4	1	-	15	Горка	1	2	1	15	Щит для метания и челн	1	1	-		
4	Игровой комплекс	4	1	-	16	Качели одиночные	2	3	-	16	Сетка для затыкания мячей	2	4	-		
5	Лазы для детей	4	1	-	17	Качели групповые	4	1	-	17	Играшки	-	1	-		
6	Сарай для птиц	4	1	-	18	Качели-балансиры	1	1	-	18	Стол	4	3	3		
7	Сарай для животных	4	2	-	19	Качели с ленточкой	1	1	-	19	Пирамида пирамиды пирамиды	2	3	1		
8	Машинки	4	1	-	20	Качели с ленточкой	-	1	-	20	Стол	2	3	1		
9	Тяжелый стол	4	2	-	21	Конструктор для младших групп	1	2	-	21	Аноды	1	3	1		
10	Скамья для взрослых	4	2	-	22	Конструктор для старших групп	-	1	-	22	Самолет	-	1	-		
11	Подпорочный край	4	1	-												
12	Вок для малышей	4	1	-												

Исполнительное и авторское	Часть I	Схемы генеральных планов участков дет-ских яслей-садов на 50 и 90 мест / с внешним оборудованием /	№ инв 134	Лист 4	1963г
----------------------------	---------	--	-----------	--------	-------

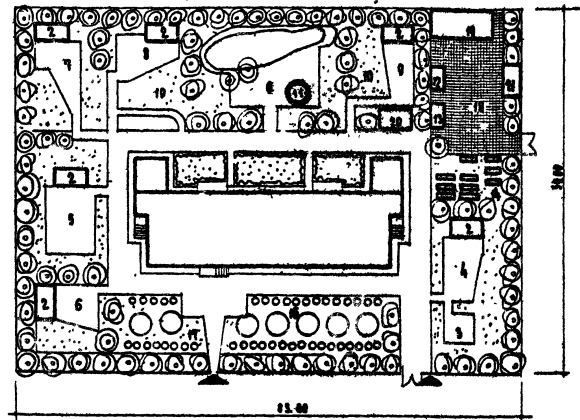
СХЕМА
ГЕНЕРАЛЬНОГО ПЛАНА УЧАСТКА ДЕТСКИХ ЯСЛЕЙ-САДОВ НА 140 МЕСТ
/С КРУГОСТОЛЧНЫМИ ГРУППАМИ/



ОБЩАЯ ПЛОЩАДЬ УЧАСТКА 4947 м²
ПЛОЩАДЬ НА 1 РЕБЕНКА 35,2 м²
СТОИМОСТЬ ОБОРУДОВАНИЯ УЧАСТКА 15668 руб.



СХЕМА
ГЕНЕРАЛЬНОГО ПЛАНА УЧАСТКА ДЕТСКИХ ЯСЛЕЙ-САДОВ НА 140 МЕСТ
/С ДНЕВНЫМИ ГРУППАМИ/



ОБЩАЯ ПЛОЩАДЬ УЧАСТКА 4807 м² СТОИМОСТЬ ОБОРУДОВАНИЯ
ПЛОЩАДЬ НА 1 РЕБЕНКА 34,3 м² УЧАСТКА 16012 руб.

ЭКСПЛИКАЦИЯ

- | | | |
|--|-------------------------------|---|
| 1 Здание детских яслей-сада | 1 Физкультурная площадка | 17 Ягодник |
| 2 Павильон | 2 Лужайка для игр | 18 Хозбытовое здание |
| 3 Площадка кормилиц матерей | 3 Пляска-танцевальный бассейн | 19 Хозбытовое здание |
| 4 Групповая площадка яслей/старшая группа/ | 4 Детский душ | 20 Навес для хранения инвентаря |
| 5 Групповая площадка яслей/старшая группа/ | 5 Детская туалетная | 21 Навес для хранения инвентаря с мусором |
| 6 Групповая площадка детского сада/старшая группа/ | 6 Зуботюльки | 22 Дворик для игр на площадке маминчат |
| 7 Групповая площадка детского сада/старшая группа/ | 7 Ветеринар | |
| 8 Групповая площадка детского сада/старшая группа/ | 8 Парковые скамьи | |

ЭКСПЛИКАЦИЯ

- | | | |
|--|-------------------------------|---|
| 1 Здание детских яслей-сада | 1 Физкультурная площадка | 17 Ягодник |
| 2 Павильон | 2 Лужайка для игр | 18 Хозбытовое здание |
| 3 Площадка кормилиц матерей | 3 Пляска-танцевальный бассейн | 19 Хозбытовое здание |
| 4 Групповая площадка яслей/старшая группа/ | 4 Детский душ | 20 Навес для хранения инвентаря |
| 5 Групповая площадка яслей/старшая группа/ | 5 Детская туалетная | 21 Навес для хранения инвентаря с мусором |
| 6 Групповая площадка детского сада/старшая группа/ | 6 Зуботюльки | 22 Дворик для игр на площадке маминчат |
| 7 Групповая площадка детского сада/старшая группа/ | 7 Ветеринар | |
| 8 Групповая площадка детского сада/старшая группа/ | 8 Парковые скамьи | |

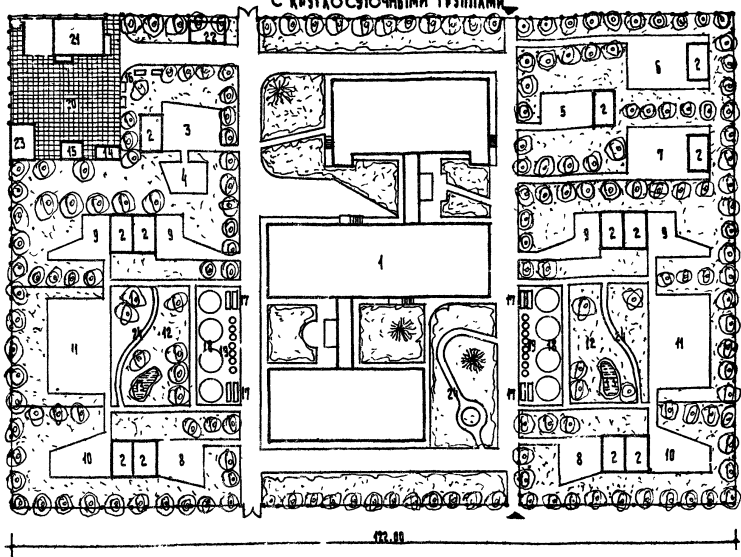
КОЛИЧЕСТВО И ТИПЫ ЭЛЕМЕНТОВ ВНЕШНЕГО ОБОРУДОВАНИЯ НА УЧАСТКАХ ДЕТСКИХ ЯСЛЕЙ-САДОВ НА 140 МЕСТ

НАИМЕНОВАНИЕ	КОЛ-ВО	ТИП	НАИМЕНОВАНИЕ	КОЛ-ВО	ТИП	НАИМЕНОВАНИЕ	КОЛ-ВО	ТИП
1 ВРАТА	1	И	1 ВРАТА	1	И	1 ВРАТА	1	И
2 ВЕРСТА	1	И	2 ВЕРСТА	1	И	2 ВЕРСТА	1	И
3 КВАРТА	1	И	3 КВАРТА	1	И	3 КВАРТА	1	И
4 Выходной указатель	2	И	4 Калитка одиночная	3	И	4 Стойка для игр с мячом и баскетболом	3	И
5 Выход для цветов	1	И	5 Калитка групповая	4	И	5 Стрельбище корыто и полуставище	3	И
6 Скамья для птиц	2	И	6 Калитка-полуставище	3	И	6 Стойки для скамьи скамьи	3	И
7 Скамья для животных	2	И	7 Калитка с ассенизой	1	И	7 Сооружение для игр	3	И
8 Мусор	1	И	8 Калитка с лужайкой	1	И	8 Столбе с радиолокацией	2	И
9 Труба	1	И	9 Конструктор для маминчат	2	И	9 Дворик	1	И
10 Скамья для взрослых	1	И	10 Конструктор для старших групп	1	И	10 Скамья	1	И
11 Водосточный желоб	1	И						
12 Бар для взрослых	1	И						

ОБОРУДОВАНИЕ И ВОДОСТРОИТЕЛЬСТВО УЧАСТКОВ ДЕТСКИХ ЯСЛЕЙ-САДОВ	Часть I Раздел I	СХЕМА ГЕНЕРАЛЬНЫХ ПЛАНОВ УЧАСТКОВ ДЕТСКИХ ЯСЛЕЙ-САДОВ НА 140 МЕСТ /С ДНЕВНЫМИ И КРУГОСТОЛЧНЫМИ ГРУППАМИ/	№ 069 734	Лист 2	1963г.
--	---------------------	---	--------------	-----------	--------

ГИПРОПРОС
МАТЕРИАЛЫ

СХЕМА ГЕНЕРАЛЬНОГО ПЛАНА УЧАСТКА ДЕТСКИХ ЯСЕЙ-САДА НА 280 МЕСТ С КРУГЛООБЪЕМНЫМИ ГРУППАМИ



ЭКСПЛИКАЦИЯ

- | | |
|---|--|
| 1. Здание детских яслей-сада | 13. Пескоступный бассейн |
| 2. Нарес | 14. Летний душ |
| 3. Групповая площадка яслей/груднички/ | 15. Детская уборная |
| 4. Площадка кормящих матерей | 16. Зооуголок |
| 5. Групповая площадка яслей/поздним/ | 17. Огород |
| 6. Групповая площадка яслей/средняя группа/ | 18. Плодовый сад |
| 7. Старшая площадка яслей/старшая группа/ | 19. Ягодник |
| 8. Групповая площадка детского сада/маленькая группа/ | 20. Хозяйственный двор |
| 9. Групповая площадка детского сада/средняя группа/ | 21. Хозяйственный сарай |
| 10. Групповая площадка детского сада/студая группа/ | 22. Нарес для хранения колесок |
| 11. Циркулярная площадка | 23. Нарес для хранения контейнеров с инструментами |
| 12. Азбука для игр | 24. Дорожка для езды на детских машинках |

Общая площадь участка - 10.000 м² Стоимость оборудования
 Площадь на 1 ребенка - 35 ч м² Участка - 22397 руб.

КОЛИЧЕСТВО И ТИПЫ ЭЛЕМЕНТОВ ВНЕШНЕГО ОБОРУДОВАНИЯ НА ЧАСТОК ДЕТСКИХ ЯСЕЙ-САДОВ НА 280 МЕСТ

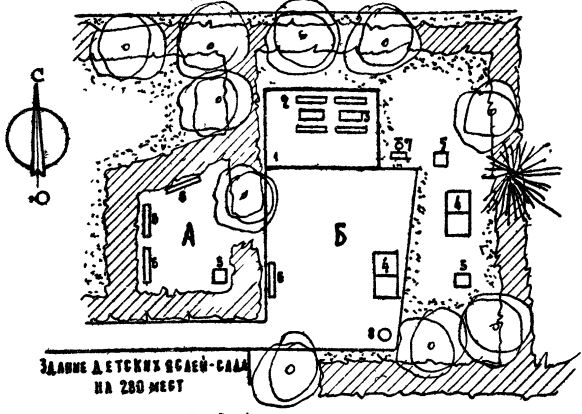
НАИМЕНОВАНИЕ	КОЛ-ВО	ТИП	НАИМЕНОВАНИЕ	КОЛ-ВО	ТИП	НАИМЕНОВАНИЕ	КОЛ-ВО	ТИП	НАИМЕНОВАНИЕ	КОЛ-ВО	ТИП
1. Ограда	394	—	43. Горка	2	II	23. Песочница	1	II	33. Стойка для прыжков	1	—
2. Ворот	2	—	44. Горка	1	II	24. Песочница	3	II	34. Велостак детский	3	—
3. Канатка	2	—	45. Горка	3	III	25. Песочница	2	—	35. Шит для метания в цель	1	—
4. Взлоной указатель	2	—	46. Качалка одиночная	1	—	26. Столчик для игр с ванной в песком	4	—	36. Сетка для забрасывания мячей	4	—
5. Ваза для цветов	10	—	47. Качалка групповая	3	—	27. Старательные кориты с плавасткой	3	—	37. Пирамиды	4	—
6. Вольер для птиц	2	—	48. Качалка балансир	2	—	28. Стойка для сырки беляш	3	—	38. Стол	2	—
7. Вольер для животных	2	—	49. Качалка с лассеккой	1	—	29. Съярный домик	4	—	39. Вырмавая малая с лассеккой	3	—
8. Мачет	2	—	20. Качалка с амалькой	1	—	30. Столчик с равновесием	2	—	40. Бум	4	—
9. Трехцветный столик	3	—	21. Конструктор для младшей групп	2	—	31. Амаки	4	—	41. Бум	4	II
10. Скамья для взрослых	4	—	22. Конструктор для старшей групп	2	—	32. Самолет	4	—	42. Скамья детская	4	II
11. Водопроводный кран	2	—									
12. Так для малышей	1	—									

ГИПРОПРОС
МАСТЕРСКАЯ №2

Оборудование и благоустройство Участков детских яслей-садов	Часть I раздел II	СХЕМА ГЕНЕРАЛЬНОГО ПЛАНА УЧАСТКА ДЕТСКИХ ЯСЕЙ-САДОВ НА 280 МЕСТ С КРУГЛООБЪЕМНЫМИ ГРУППАМИ	Ш.К.Фр 734	Л.Мст 4	1963г.
--	----------------------	--	---------------	------------	--------

П Л А Н О В П Л О ЩАДОК

А - КОРМИЛЬНИХ МАТЕРЕЙ
Б - ГРУППОВОЙ ПЛОЩАДКИ ЯСЕЙ /ДЕТИ ДО 9-12 МЕС. ГРУДНИКИ/

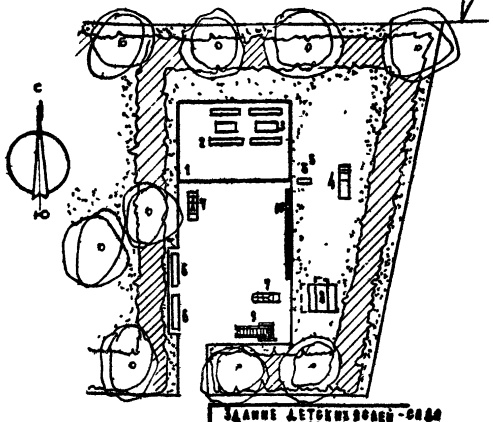


ЗДАНИЕ ДЕТСКИХ ЯСЕЙ-САДОВ
НА 280 МЕСТ

- 1 НАВЕС
- 2 СКАМЬЯ ДЕТСКАЯ
- 3 СТОЛ
- 4 МАШИН
- 5 ТРАПЕЦИЙНЫЙ СТОЛ
- 6 СКАМЬЯ ДЛЯ ВЗРОСЛЫХ
- 7 ВОДОПРОВОДНЫЙ КРАЙ
- 8 БАК ДЛЯ ВЕЩЕЧЕК

ПЛОЩАДЬ 160,0 м²
В ТОМ ЧИСЛЕ 30,0 м²
ПЛОЩАДКА КОРМИЛЬНЫХ
МАТЕРЕЙ

П Л А Н Г Р У П П О В О Й П Л О Щ А Д К И Я С Е Й
/ Д Е Т И В О З Р А С Т О М Д О 1 4 М Е С П О Д З И М К И /



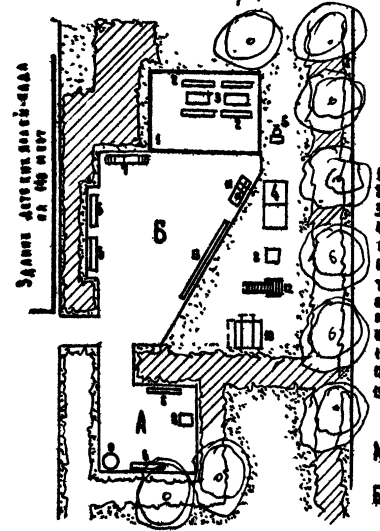
ЗДАНИЕ ДЕТСКИХ ЯСЕЙ-САДОВ
НА 280 МЕСТ

- 1 НАВЕС
- 2 СКАМЬЯ ДЕТСКАЯ
- 3 СТОЛ
- 4 ГОРКА ТИП II
- 5 ВОДОПРОВОДНЫЙ КРАЙ

- 6 СКАМЬЯ ДЛЯ ВЗРОСЛЫХ
- 7 КАЧАЛКА ОДИНОВИДНАЯ
- 8 ВЕСОЧИЩА ТИП III
- 9 ПИРАМИДА МАЛЕНЬКАЯ АССИМЕТРИЧНАЯ
- 10 БИМ ТИП I

ПЛОЩАДЬ - 130,0 м²

П Л А Н Г Р У П П О В О Й П Л О Щ А Д К И Я С Е Й
/ Д Е Т И В О З Р А С Т О М Д О 1 5 Л Е Т / Г Р У Д Н И К И И В О З Р А С Т К И /



ЗДАНИЕ ДЕТСКОГО ДОМА
НА 400 МЕСТ

- 1 НАВЕС
- 2 СКАМЬЯ ДЕТСКАЯ
- 3 СТОЛ
- 4 МАШИН
- 5 ВОДОПРОВОДНЫЙ КРАЙ
- 6 СКАМЬЯ ДЛЯ ВЗРОСЛЫХ
- 7 ГОРКА ТИП III
- 8 ТРАПЕЦИЙНЫЙ СТОЛ
- 9 БАК ДЛЯ ВЕЩЕЧЕК
- 10 ВЕСОЧИЩА ТИП III
- 11 КАЧАЛКА ОДИНОВИДНАЯ
- 12 ПИРАМИДА МАЛЕНЬКАЯ АССИМЕТРИЧНАЯ
- 13 БИМ ТИП I

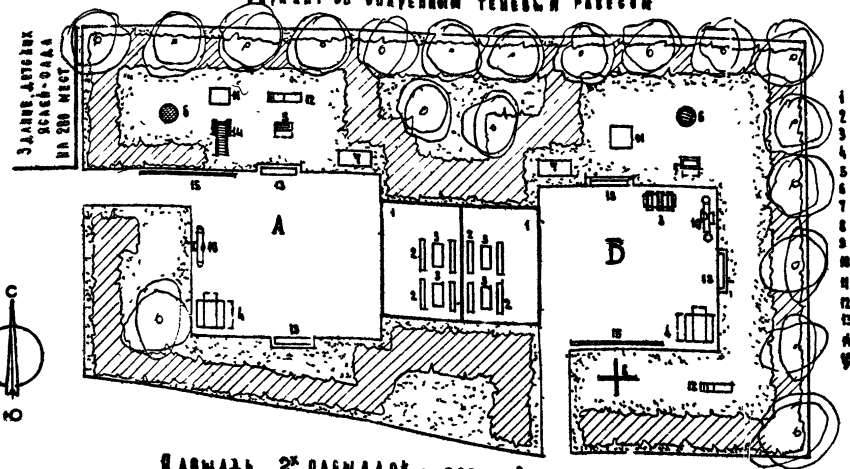
ПЛОЩАДКА КОРМИЛЬНЫХ
МАТЕРЕЙ

Б - ГРУППОВОЙ ПЛОЩАДКА
ЯСЕЙ

ПЛОЩАДЬ - 150,0 м²
В ТОМ ЧИСЛЕ 30,0 м² - ПЛОЩАДКА КОРМИЛЬНЫХ МАТЕРЕЙ

П Л А Н Г Р У П П О В О Й П Л О Щ А Д К И Я С Е Й

А - СРЕДНЯЯ ГРУППА / Д Е Т И В О З Р А С Т О М 1 2 - 1 4 М Е С . Д О 2 Л Е Т /
Б - СТАРШАЯ ГРУППА / Д Е Т И В О З Р А С Т О М О Т 2 Л Е Т Д О 3 Л Е Т /
ВАРИАНТ СО СПАЕНЫМ ТЕПЛОМ И РАССОМ

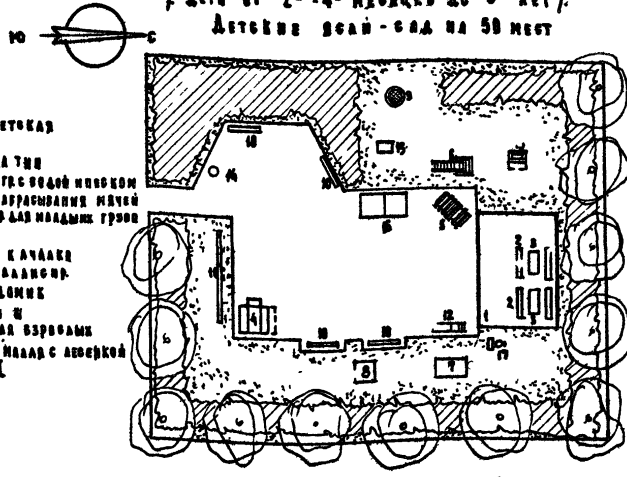


ЗДАНИЕ ДЕТСКИХ
ЯСЕЙ-САДОВ
НА 280 МЕСТ

ПЛОЩАДЬ 2х ПЛОЩАДОК - 260,0 м²

П Л А Н Г Р У П П О В О Й П Л О Щ А Д К И Д Е Т С К И Х Я С Е Й

/ Д Е Т И О Т 2 Л Е Т - 4 Л Е Т М Е С Я Ц Е В Д О 3 Л Е Т /
Д Е Т С К И Е Я С Е Й - С А Д Н А 50 М Е С Т



- 1 НАВЕС
- 2 СКАМЬЯ ДЕТСКАЯ
- 3 СТОЛ
- 4 ВЕСОЧИЩА ТИП I
- 5 СТОЛ ДЛЯ ИГРЫ КОЛОДКИ И ПИСОМ
- 6 СЕТКА ДЛЯ ЗАБРАШЛИВАНИЯ ИЛИЩ
- 7 КОНСТРУКТОР ДЛЯ МАЛЫШК ГРУПП
- 8 МАШИН
- 9 ГРУППОВАЯ КАЧАЛКА
- 10 КАЧАЛКА-БАЛАНС
- 11 СЕРВИСНЫЕ ДВЕРИ
- 12 ГОРКА ТИП II
- 13 СКАМЬЯ ДЛЯ ВЗРОСЛЫХ
- 14 ПИРАМИДА МАЛЕНЬКАЯ АССИМЕТРИЧНАЯ
- 15 БИМ ТИП I

- 1 НАВЕС
- 2 СКАМЬЯ ДЕТСКАЯ
- 3 СТОЛ
- 4 ВЕСОЧИЩА ТИП I
- 5 КАЧАЛКА ГРУППОВАЯ
- 6 ПИРАМИДА МАЛЕНЬКАЯ АССИМЕТРИЧНАЯ
- 7 КОНСТРУКТОР ДЛЯ МАЛЫШК ГРУПП
- 8 СЕРВИСНЫЕ ДВЕРИ
- 9 СЕТКА ДЛЯ ЗАБРАШЛИВАНИЯ ИЛИЩ
- 10 СКАМЬЯ ДЛЯ ВЗРОСЛЫХ
- 11 БИМ ТИП I
- 12 ГОРКА ТИП II
- 13 СТОЛ ДЛЯ ИГРЫ ВОДОПРОВОДНОЙ
- 14 БАК ДЛЯ ВЕЩЕЧЕК
- 15 ТРАПЕЦИЙНЫЙ СТОЛ
- 16 МАШИН
- 17 ВОДОПРОВОДНЫЙ КРАЙ

ПЛОЩАДЬ - 130,0 м²

Архитектор
И.И.ИИИИИ
И.И.ИИИИИ
И.И.ИИИИИ

1
2
3
4
5
6
7
8
9
10
11
12
13
14
15
16
17
18
19
20
21
22
23
24
25
26
27
28
29
30
31
32
33
34
35
36
37
38
39
40
41
42
43
44
45
46
47
48
49
50
51
52
53
54
55
56
57
58
59
60
61
62
63
64
65
66
67
68
69
70
71
72
73
74
75
76
77
78
79
80
81
82
83
84
85
86
87
88
89
90
91
92
93
94
95
96
97
98
99
100

ГИПРОПРОС
МАСТЕРСКАЯ №3

Архитектор
№ 18553

В. И. МАНУИЛОВА
Л. И. МАНУИЛОВ
В. И. МАНУИЛОВ

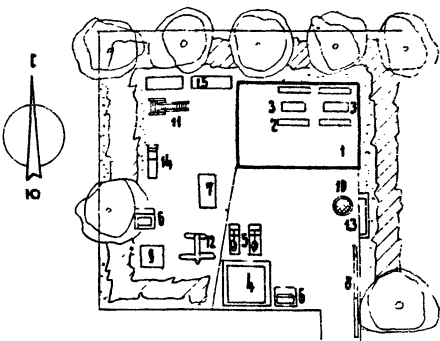
РАЗРАБОТАЛ
КОМПЬЮТЕР
ПРЕДЛОЖИЛ

А. К. ХИЖАКОВ
И. А. ИВАНОВ
Ф. Ф. БАБИЧКИНА
С. С. КОЗЛОВИЧЕВА

ИСК. МАСТЕР
И. Д. ДИДЯКОВ
ИСК. МАСТЕР
И. В. ВОЛКОВ
ИСК. МАСТЕР
И. В. ВОЛКОВ

ГИПРОПРОС
МАСТЕРСКАЯ №3

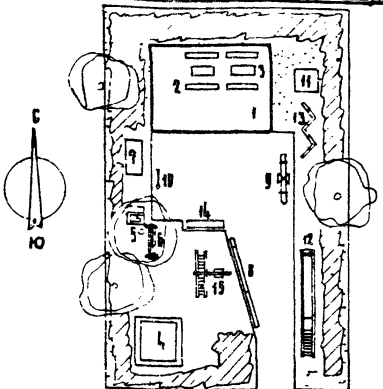
План групповой площадки
детского сада / младшая группа /



1. навес
2. скамья детская
3. стоа
4. песочница тип II
5. качалка балансирующая
6. стоа для игр с водой и песком
7. конструктор для младшей группы
8. бум тип I
9. сборный домик
10. сетка для забрасывания мячей
11. пирамида малая с лесенкой
12. макет самолета
13. скамья для взрослых
14. горка тип III
15. гради с возвышенными квадратами

Площадь - 110 м²

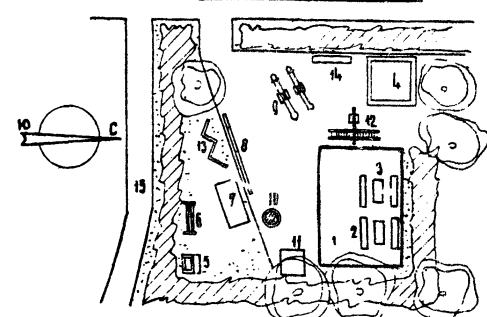
План групповой площадки детского сада / средняя группа /



1. навес
2. скамья детская
3. стоа
4. песочница тип II
5. стоа для игр с водой и песком
6. стоа для букв и белых
7. конструктор для старшей группы
8. бум тип II
9. качалка балансирующая
10. дуга для забрасывания мячей
11. сборный домик
12. горка тип I
13. ананис
14. скамья для взрослых
15. качалка с лесенкой
16. стиральное корыто с подставкой

Площадь - 110 м²

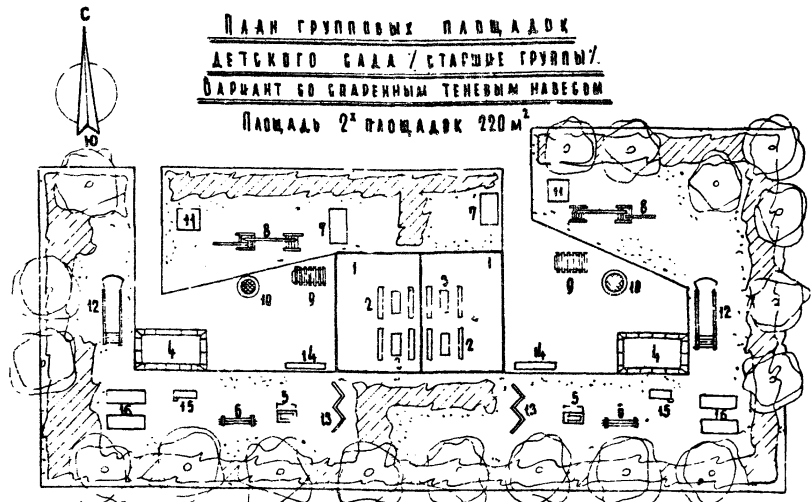
План групповой площадки детского сада / средняя группа /



1. навес
2. скамья детская
3. стоа
4. песочница тип II
5. стоа для игр с водой и песком
6. стоа для букв и белых
7. конструктор для старшей группы
8. бум тип II
9. качалка балансирующая
10. сетка для забрасывания мячей
11. сборный домик
12. качалка с лесенкой
13. ананис
14. скамья для взрослых
15. дорожка для езды на pedal-driven machines
16. стиральное корыто с подставкой

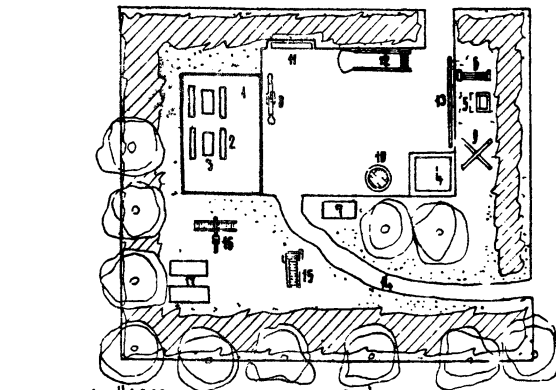
Площадь - 110 м²

План групповых площадок детского сада / старшие группы / вариант со сдвинутым теневым навесом



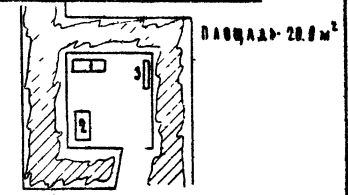
1. навес
2. скамья детская
3. стоа
4. песочница тип I
5. стоа для игр с водой и песком
6. стоа для букв и белых
7. конструктор для старшей группы
8. скамья с раздвижным
9. качалка балансирующая
10. сетка для забрасывания мячей
11. сборный домик
12. горка тип II
13. ананис
14. скамья для взрослых
15. верстак детский
16. гради с возвышенными квадратами
17. стиральное корыто с подставкой

План групповой и физкультурной площадки детского сада на 50 мест



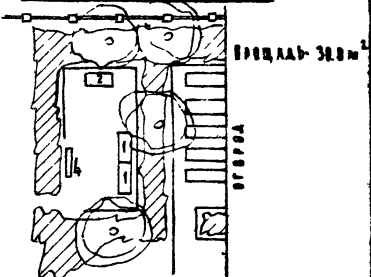
1. навес
2. скамья детская
3. стоа
4. песочница тип II
5. стоа для игр с водой и песком
6. стоа для букв и белых
7. конструктор для младшей группы
8. качалка балансирующая
9. ананис
10. сетка для забрасывания мячей
11. скамья для взрослых
12. горка тип II
13. бум тип I
14. дорожка для езды на pedal-driven machines
15. пирамида малая с лесенкой
16. качалка с лесенкой

План зрелищной площадки детского сада на 50 мест



1. вольтер для птиц
2. вольтер для животных
3. скамья детская

План зрелищной площадки детского сада на 150 мест



1. вольтер для птиц
2. вольтер для животных
3. скамья детская

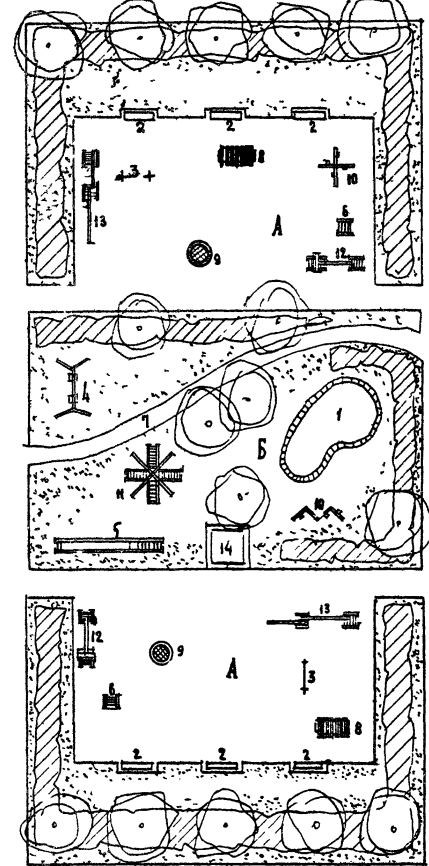
Оборудование и благоустройство участка детского сада

лист I из 2

Схемы групповых площадок группы детского сада

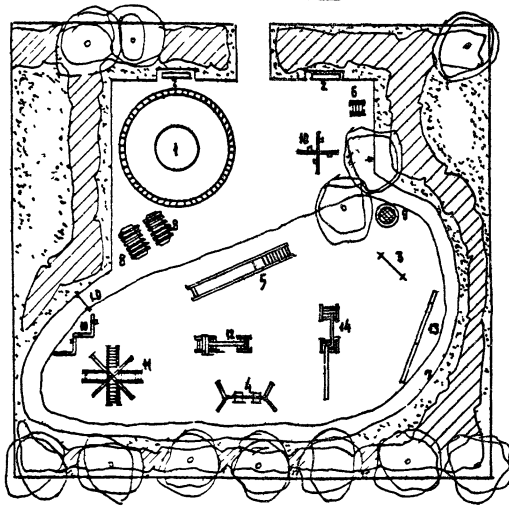
№ 02
лист 6
1962

ПЛАН
ФИЗКУЛЬТУРНЫХ ПЛОЩАДОК
НА 280 МЕСТ
ПЛОЩАДЬ 2х ПЛОЩАДОК ПО 250,0 м²



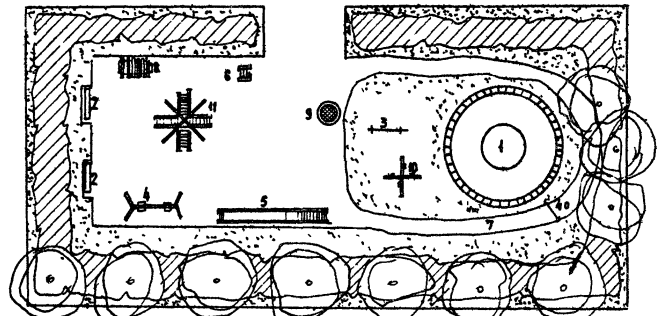
- 1 Игровой бассейн
- 2 Скамьи для взрослых
- 3 Стойки для прыжков
- 4 Качели с маятником
- 5 Горка тип I
- 6 Цент для метания в цель
- 7 Дорожка для езды на pedalных машинах
- 8 Качалка групповая
- 9 Сетка для забрасывания мячей
- 10 Аппарат
- 11 Пирамида
- 12 Стояк с разновесом
- 13 Равновесие со скачком
- 14 Песочница тип I

ПЛАН
ФИЗКУЛЬТУРНОЙ ПЛОЩАДКИ
НА 40 МЕСТ
ПЛОЩАДЬ 250,0 м²



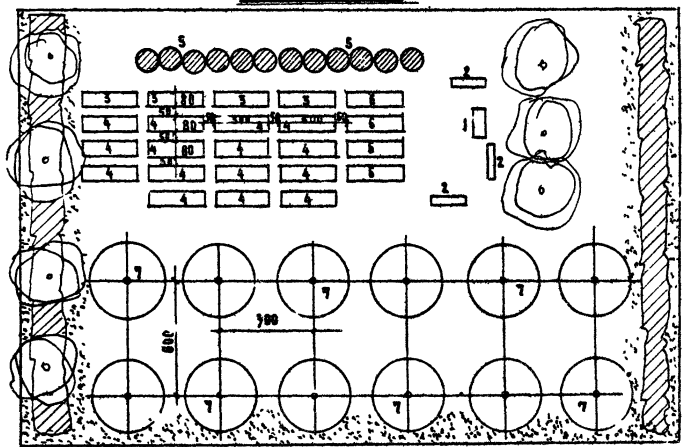
- 1 Игровой бассейн
- 2 Скамьи для взрослых
- 3 Стойка для прыжков
- 4 Качели с маятником
- 5 Горка тип I
- 6 Цент для метания в цель
- 7 Дорожка для езды на pedalных машинах
- 8 Качалка групповая
- 9 Сетка для забрасывания мячей
- 10 Аппарат
- 11 Пирамида
- 12 Стояк с разновесом
- 13 Равновесие со скачком
- 14 Равновесие со скачком

ПЛАН
ФИЗКУЛЬТУРНОЙ ПЛОЩАДКИ
НА 90 МЕСТ
ПЛОЩАДЬ 450,0 м²



- 1 Игровой бассейн
- 2 Скамьи для взрослых
- 3 Стойка для прыжков
- 4 Качели с маятником
- 5 Горка тип I
- 6 Цент для метания в цель
- 7 Дорожка для езды на pedalных машинах
- 8 Качалка групповая
- 9 Сетка для забрасывания мячей
- 10 Аппарат
- 11 Пирамида

ПЛАН
ПЛОДОВОГО САДА ЯГОДНИКА И ОГОРОДА НА УЧАСТКЕ
ДЕТЯСКОГО САДА НА 280 МЕСТ
ПЛОЩАДЬ 805 м²



- 1 Стол
- 2 Скамьи детские
- 3 Баньки с цветами
- 4 Грядки с овощными культурами
- 5 Ягодник
- 6 Парниковые рамы
- 7 Фруктовые деревья

ГИПРОПРОС
 МАСТЕРСКАЯ №3
 А. КРМОВ
 Ю. АВДОКИН
 Ф. ВАСИЛЬКОВ
 С. Ю. ПЕРВОНОВ
 А. КРМОВ
 Ю. АВДОКИН
 Ф. ВАСИЛЬКОВ
 С. Ю. ПЕРВОНОВ
 Ю. АВДОКИН
 Ф. ВАСИЛЬКОВ
 С. Ю. ПЕРВОНОВ
 А. КРМОВ
 Ю. АВДОКИН
 Ф. ВАСИЛЬКОВ
 С. Ю. ПЕРВОНОВ

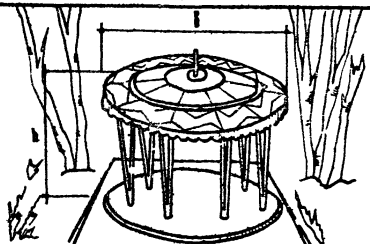
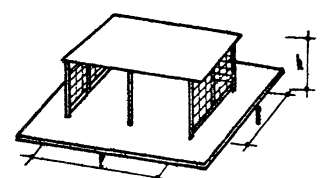
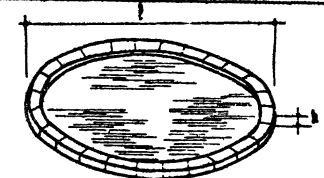
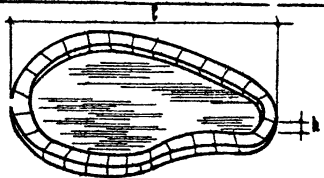
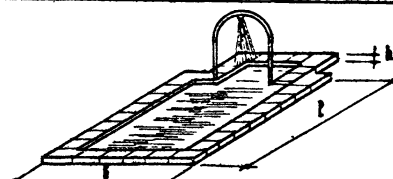
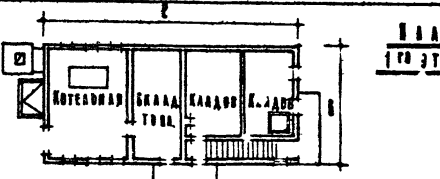
Оборудование и благоустройство
детских яслей - садов

часть I
раздел I

Схемы физкультурных площадок,
сада, ягодника, огорода.

ИФР
734

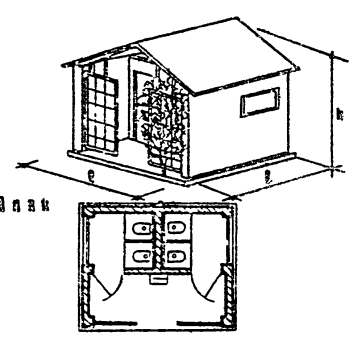
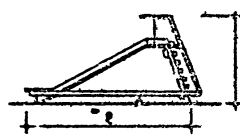
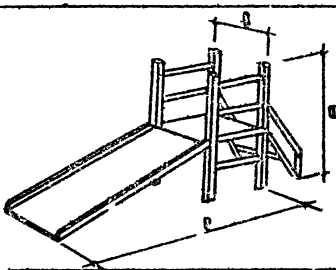
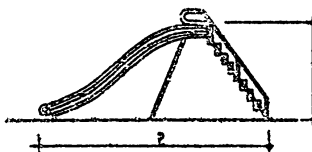
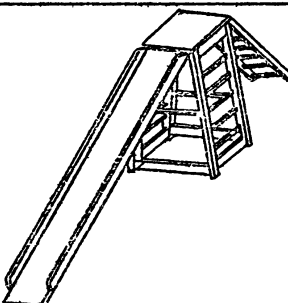
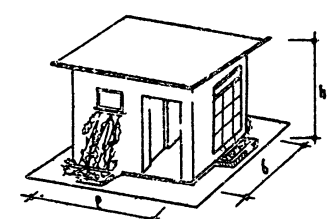
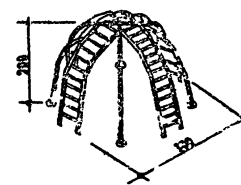
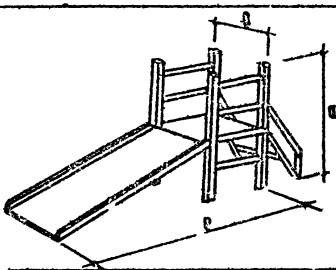
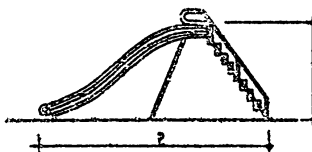
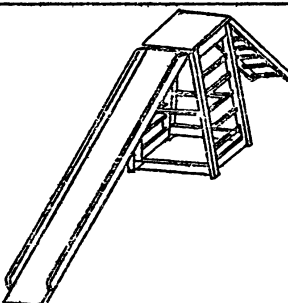
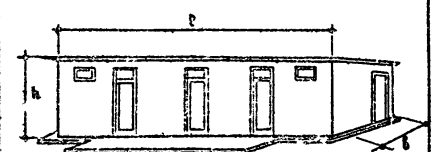
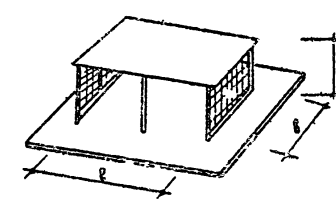
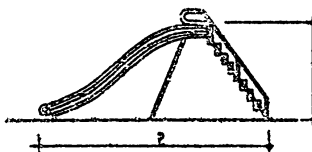
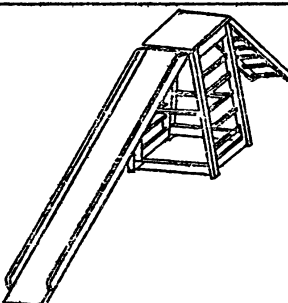
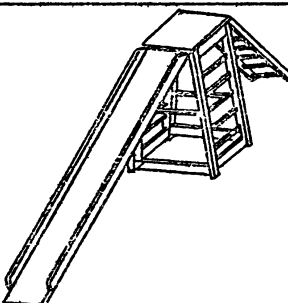
Лист
7 1963г

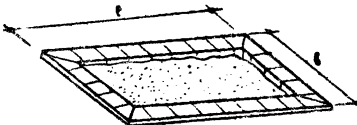
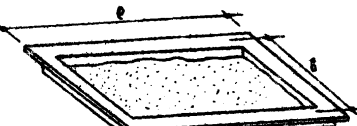
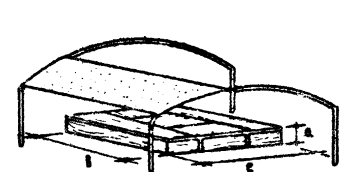
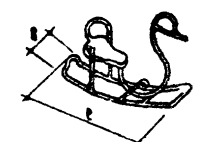
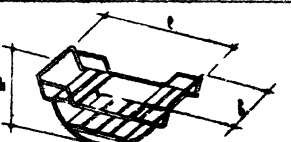
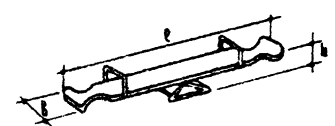
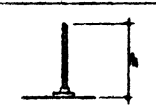
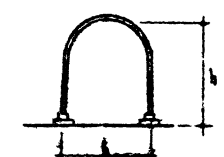
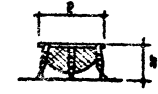
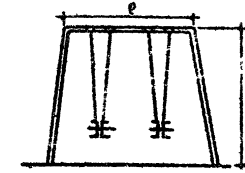
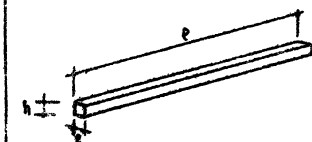
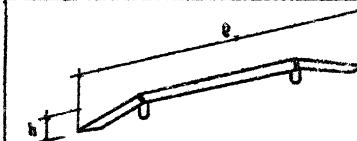
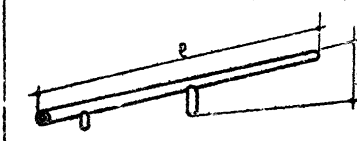
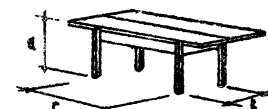



КРИПЛИ № 10555	ИМ	НАИМЕНОВАНИЕ	РАЗМЕРЫ в см			МАТЕРИАЛ	СТОИМОСТЬ руб	НАЗНАЧЕНИЕ	1	2	3	4	5	6	7	8	9
			ДЛИНА	ШИРИНА	ВЫСОТА												
СТР	ИМ	АНГЛ	4	5	6	7	8	9	1	2	3	4	5	6	7	8	9
21 22 23 24	8, 9, 10, 11, 12	НАВЕС ТИП I	680	400	251	М. ТАЛА САКАЛТАВ ФАНЕРА БЛАНКИТА АССФАЛЕР	821,75	Для всех групп	31 32	БЕСЕДКА ТИП I		460	300	МЕТАЛ. БАЛВОТАН КОНЬИМ, ТКАНЬ		230,50	Для всех групп
25 26 27 28	13, 14, 15	НАВЕС ТИП II	600	338	250	МЕТАЛ. ВОДОНЕПР. ТКАНЬ	440,83 365,80	Для всех групп	33	НАВЕС ДЛЯ ХРАНЕНИЯ САЖЕК И КВАДРОК		400	210	АСБЕСТО- ЦЕМЕНТ. ТРУБКИ ДЕРЕВО		250,0	
29 30 31 32	16, 17	НАВЕС ТИП III	600	484	241	КИРПИЧ АСБЕСТОЦЕМ. ТРУБКИ ДЕРЕВО	642,0	Для всех групп	34 35 36 37	НАСКАТНЫЙ БАССЕЙН ТИП I		630	18	ЖЕЛЕЗО- БЕТОН	461,51	Ф.В.	
33 34 35 36	11, 14, 15	НАВЕС ТИП IV	853	600	246	КИРПИЧ АСБЕСТОЦЕМ. ТРУБКИ ДЕРЕВО	1135,0	Для всех групп	38 39 40 41	НАСКАТНЫЙ БАССЕЙН ТИП II		640	12	ЖЕЛЕЗО- БЕТОН	359,23	Ф.В.	
42 43 44 45	15, 16	БЕСЕДКА ТИП II	680	400	242	АСБЕСТОЦЕМ. ТРУБКИ ДЕРЕВО	367,0	Для всех групп	42 43 44 45	КОЗЬМИТОВЫЙ КОРПУС ДЛЯ АК- ТИВНЫХ ВОДНЫХ ДОВ НА 140 м ² МЕСТ ЧАСТЬ II		600	470	ЖЕЛЕЗО- БЕТОН МЕТАЛ	425,32	Ф.В.	
46 47 48 49	15, 17	БЕСЕДКА ТИП I	680	400	242	АСБЕСТОЦЕМ. ТРУБКИ ДЕРЕВО	367,0	Для всех групп	1-11	КОЗЬМИТОВЫЙ КОРПУС ДЛЯ АК- ТИВНЫХ ВОДНЫХ ДОВ НА 140 м ² МЕСТ ЧАСТЬ I		1330	610	513	КИРПИЧ ДЕРЕВО	8818	

УКАЗ:
 0-1 - ГРУППА ГРУППИРОВКИ
 0-2 - ГРУППА ВОЗРАСТОВ
 0-3 - БРЕДНАЯ ГРУППА
 0-4 - СТАРШАЯ ГРУППА

ЛЕТНИЙ САД:
 А-1 - МАЛАЯ ГРУППА
 А-2 - БРЕДНАЯ ГРУППА
 А-3 - БРЕДНАЯ ГРУППА
 А-4 - СТАРШАЯ ГРУППА

Ф.В. - ПИРАМИДОВАЯ ПАРКАМКА

Гипрогрос		Инструкция № 3		Гипрогрос		Инструкция № 3		Гипрогрос		Инструкция № 3		Гипрогрос		Инструкция № 3		Гипрогрос		Инструкция № 3										
1	2	3	4	5	6	7	8	9	10	11	12	13	14	15	16	17	18	19	20									
Гипрогрос Инструкция № 3	32, 33, 34	Детская уборная на 4 очка		260	236	206	Кирпич	215,01		52	53	41,51		400	120	210	ДЕРЕВО	26,96	2-1, 2-2, 2-3, 2-4									
																					Горка тип Б		1600	400	900	ДЕРЕВО	19,53	2-2, 2-3, 2-4
																					Горка тип А		550	52	240	МЕТАЛЛ ПЛАСТИК	102,28	2-1, 2-2, 2-3, 2-4
																					Камелет		-	-	-	ДЕРЕВО	50, 38	2-2, 2-3, 2-4, 2-5, 2-6
Гипрогрос Инструкция № 3	35, 36	Детская уборная на 2 очка		240	204	240	Кирпич	508,0		55	56	52, 53		300	200	МЕТАЛЛ	25,28	50										
																					Горка тип В		1600	400	900	ДЕРЕВО	19,53	2-2, 2-3, 2-4
																					Горка тип А		550	52	240	МЕТАЛЛ ПЛАСТИК	102,28	2-1, 2-2, 2-3, 2-4
																					Камелет		-	-	-	ДЕРЕВО	50, 38	2-2, 2-3, 2-4, 2-5, 2-6
Гипрогрос Инструкция № 3	37, 38	Склад		200	460	322	Кирпич	2020,42		50	57	23, 29		400	240	240	БЕЗОПАСНОСТЬ	241,0										
																					Горка тип А		550	52	240	МЕТАЛЛ ПЛАСТИК	102,28	2-1, 2-2, 2-3, 2-4
																					Камелет		-	-	-	ДЕРЕВО	50, 38	2-2, 2-3, 2-4, 2-5, 2-6
																					Камелет		-	-	-	ДЕРЕВО	50, 38	2-2, 2-3, 2-4, 2-5, 2-6

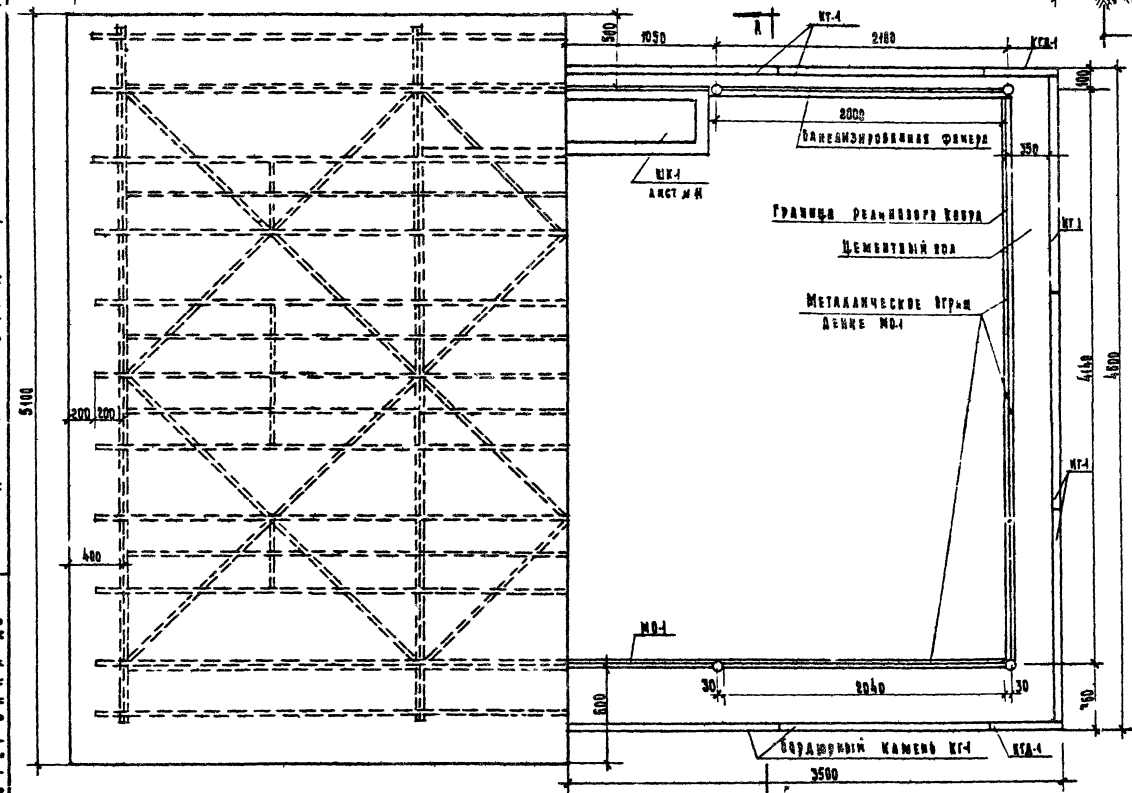
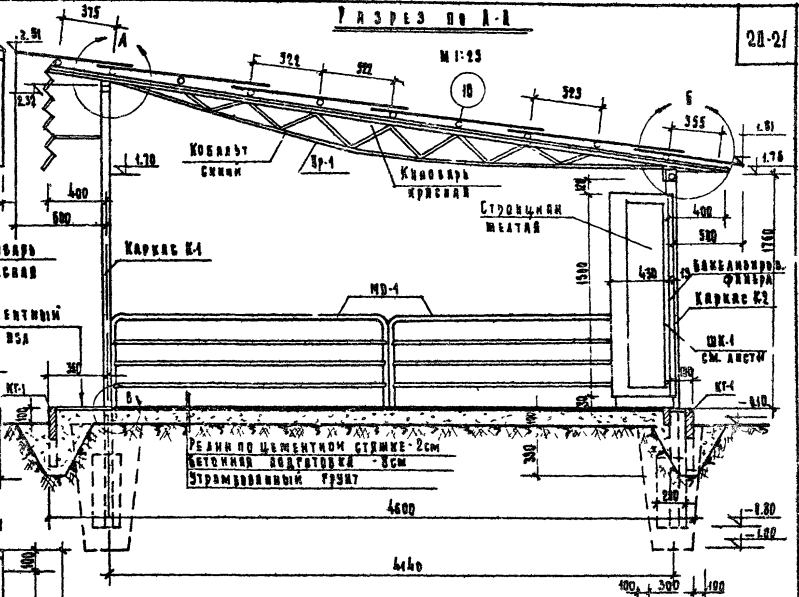
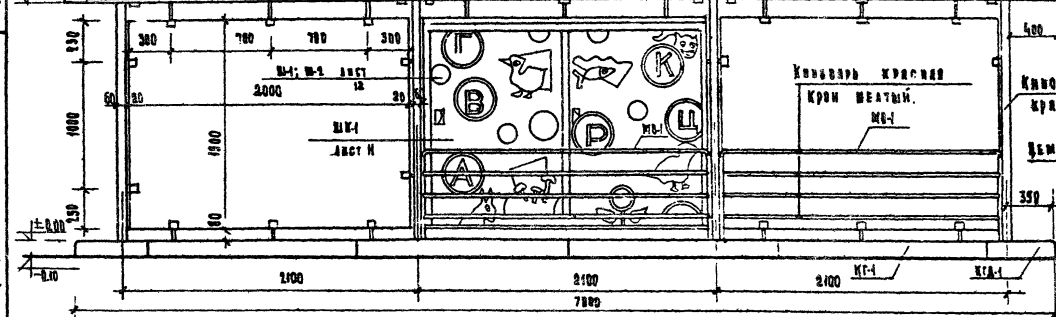
Гипропроект ДЕСТЕРСКИЙ ИЗ		В. Д. МАКЕЕВ ГЛАВ. ИНЖ. МАСТ. РАУ. ЧОККАТ. ИМ. КОМСТ.		В. А. МАКОВ Ю. Д. МАКОВ В. В. МАКОВ С. КОМАРИН		В. П. МАКОВ И. МАКОВ С. МАКОВ С. КОМАРИН		В. П. МАКОВ И. МАКОВ С. МАКОВ С. КОМАРИН		В. П. МАКОВ И. МАКОВ С. МАКОВ С. КОМАРИН		В. П. МАКОВ И. МАКОВ С. МАКОВ С. КОМАРИН		В. П. МАКОВ И. МАКОВ С. МАКОВ С. КОМАРИН		В. П. МАКОВ И. МАКОВ С. МАКОВ С. КОМАРИН	
1	2	3	4	5	6	7	8	9	10	11	12	13	14	15	16	17	18
67	Песочница тип I		352	215		БЕТОН	89,4	Д-3, Д-4									
67	Песочница тип II		250	160		ДЕРЕВО	40,80	Д-1; Д-2									
68	Песочница тип III		150	150	20	ДЕРЕВО МЕТАЛЛ	73,63	Д-1, Д-3, Д-4									
68	Качалки одиночные		150	56	80	МЕТАЛЛ	10,30	Д-3, Д-4									
68	Качалки групповые		170	80	75	МЕТАЛЛ ДЕРЕВО	22,83	Д-1, Д-2, Д-3, Д-4									
68	Качалки- вращающиеся (веревочная)		250	22	40	ДЕРЕВО МЕТАЛЛ	13,63	Д-1, Д-4, Д-2, Д-3, Д-4									
68	Квадцатерос		-	-	30	МЕТАЛЛ	8,86	Д-3, Д-4									
68	Стол для практических игр		-	70	75	МЕТАЛЛ	2,19	Д-1, Д-1, Д-2, Д-3, Д-4									
73	СЕТКА ДЛЯ ЗАКРЕПЛЕНИЯ МАЧЕЙ		-	80	50	МЕТАЛЛ	15,61	Д-1, Д-2, Д-3, Д-4									
74	Качалки с амбруй		240	-	200	МЕТАЛЛ	61,20	Ф.Л.									
75	СУМ тип I		400	18	18	ДЕРЕВО	7,82	Д-2, Д-3, Д-4, Д-4									
75	СУМ тип II		450	18	40	ДЕРЕВО	13,31	Д-2, Д-3, Д-4									
75	СУМ тип III		500	18	35	ДЕРЕВО	19,41	Д-2, Д-3, Д-4									
76	СТОЛ тип I		1900	600	405	ДЕРЕВО	13,83	ДЛЯ ВСЕХ ГРУПП									
76	СТОЛ тип II		410	600	410	МЕТАЛЛ	19,3	ДЛЯ ВСЕХ ГРУПП									
77	Скамья детская тип I		1200	200	210	ДЕРЕВО	5,89	ДЛЯ ВСЕХ ГРУПП									
77	Скамья детская тип II		1200	200	210	МЕТАЛЛ	4,49	ДЛЯ ВСЕХ ГРУПП									

Архивный №: 10550		1	2	3	4	5	6	7	8	9	10	11	12	13	14	15	16	17	18	19	20
Г. ПАХОВА Т. ДАВЛЕНКО Ф. ДАВЛЕНКО З. МУШИНА В. КРИВАЯ Ю. ЛАГОСКИН Ф. СВЕЖИКИН С. КОВЕНЦОВА Р. К. МАСТЕР Г. М. МАСТЕР В. К. МАСТЕР И. М. МАСТЕР ТИПРОПРОС МАСТЕРСКАЯ № 3	80	Стол для игр с водой и песком тип I		920	600	405	Дерево	12,36	А-3, А-4, А-1, А-2, А-3, А-4.	Скамья для взрослых тип I		250	40	44	ЖЕЛЕЗО-БЕТОН ДЕРЕВО	20,41	Для всех групп				
	81	Стол для игр с водой и песком тип II		930	600	450	Металл	20,35	А-3, А-4, А-1, А-2, А-3, А-4.	Скамья для взрослых тип II		250	30	30	ЖЕЛЕЗО-БЕТОН ДЕРЕВО	24,37	Для всех групп				
	82	Стиральное корыто с подставкой		830	250	280	Дерево	12,03	А-3, А-4.	Скамья для взрослых тип III		200	40	40	Металл ДЕРЕВО	14,96	Для всех групп				
	83	Стойка для сушки белья		1900	500	1250	Дерево	12,21	А-9, А-3, А-4.	Скамья для взрослых тип IV		200	40	78	Металл ДЕРЕВО	22,15	Для всех групп				
	84	Игкет с мячами		1500	650	350	Дерево	50,81	А-4, А-1.	Скамья для взрослых тип V		170	70	107	Дерево Металл	39,34	300 логич. плавидки				
	85	Игкет с мячами		1500	650	350	Дерево	50,81	А-4, А-1.	Скамья для взрослых тип VI		117	70	151	Дерево Металл	20,02	Зубочич. плавидки				
	86	Щит для метания диска					Дерево	27,09	Ф.И.	Конструктор для младших групп Часть II Раздел I 4-7		-	-	-	Дерево	22,0	А-3, А-4, А-1.				
	87	Стойки для прыжков				1900	Дерево	3,65	Ф.И.	Конструктор для стирных групп Часть II Раздел I 8-27		-	-	-	Дерево	530,0	А-2, А-3, А-4.				
88	Верстак детский		1200	400	350	Дерево	20,45	А-1	Свойский домик Часть II Раздел I 28, 29		-	-	-	Дерево	130,3	А-3, А-4, А-1, А-2, А-3, А-4.					

ИЗДАНИЕ
ПРОЕКТА
О. ПИЩЕВИНА

Использование материалов алюминия, оборудование и благоустройство участка
дошкольных учреждений, разрабатываемого по программе г. Киев 1961г.

ГИПРОПРОС
МАСТЕРСКАЯ №3



Общий расход материалов на навес

МАРКА ИЗДЕЛИЯ	НАИМЕНОВАНИЕ	СЕЧЕНИЕ ММ		ДЛИНА ММ	КОЛ-ВО ШТ	ОБЪЕМ МЕТ-ЛЛ М ³		ВЕС КГ	
		В	Б			МАРКИ	ВЫЖИ	МАРКИ	ВЫЖИ
КР-1	ВУДРОЖНЫЙ КАМЕНЬ	50	200	1500	4	0.019	0.266	—	—
КР-2	—	50	200	500	4	0.008	0.032	—	—
—	ВАНЕЛИЗИРОВАННАЯ ФАНЕРА	2000	72	1500	3	—	—	—	—
—	ВУДРОЖНЫЙ КАМЕНЬ	510	5.5	1200	48	—	—	9	432.0
—	—	353	5.5	800	28	—	—	7.2	281.0
ШКА-1	ШКАФ ПРСТАВНОЙ	430	1500	2000	1	—	—	—	—

Итого: 0.028 м³ 839.0 кг

Общий расход металла на навес

НАИМЕНОВАНИЕ	КОЛ-ВО ШТ	ВЕС КГ	
		МАРКИ	ВЫЖИ
ВУДРОЖНЫЙ КАМЕНЬ КР-1	4	33.47	133.88
СВЯЗИ	—	—	104.66
КАРКАС НАВЕСА К1	1	94.9	92.9
КАРКАС НАВЕСА К-2	1	81.00	8.00
ВЕРХНЕТАКА ЗДАИ ПРИ ШКА-1	—	—	132.6
МЕТАЛ. ВСТАВКИ МС-1	8	15.23	91.76
Всего, сталь		736.78	
Алюминий		15.8	

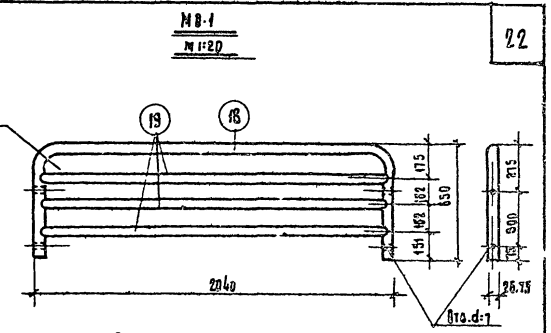
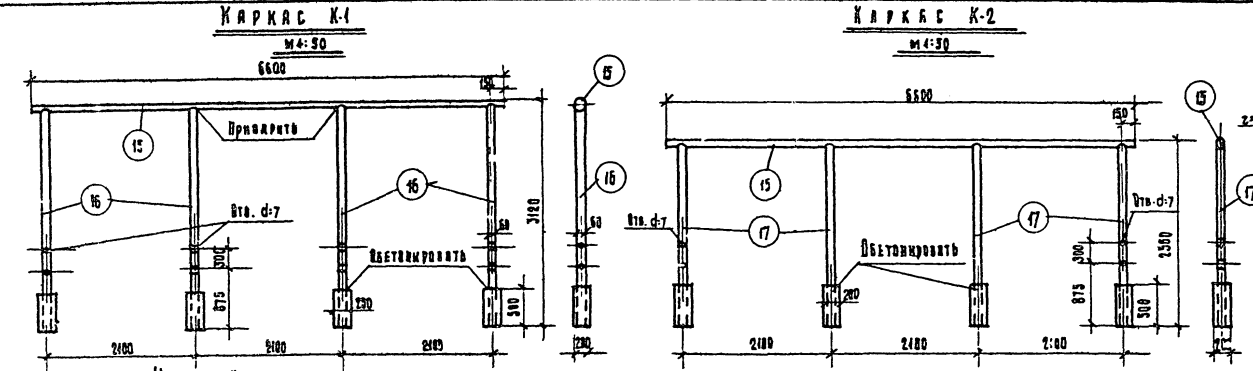
Расход древесины: Доски 15-40; С-2100
Объем древесины 0.032 м³

- Примечания:**
1. Навес состоит из двух рядов К-1 и К-2 на которые устанавливаются прочные прогоны КР-1. Сверху прогоны при помощи труб, служащие обрешеткой под кровлю.
 2. В пределах навеса укладывается пол из реактивного бетона-цементный.
 3. В пределах средней части навеса устанавливаются стены, к стене приставляется приставной шкаф ШКА-1 (см. лист 8), который крепится с помощью уголка (см. деталь на листе 8).
 4. Настоящий лист следует рассмотреть совместно с листами 7 и 8.
 5. Ванелизированная фанера устанавливается в соответствии с листом 1055-01.

ИСПОЛЗОВАНЫ МАТЕРИАЛЫ ОБЪЕМА У "ОБОРУДОВАНИЕ И БЛАГОУСТРОЙСТВО УЧАСТКОВ ДОСКОВЫХ УЧРЕЖДЕНИИ" РАЗРАБОТАНО И ПРОИЗВЕДЕНО В МАЕВ 1961г.

ГИПРОСПРОС
МАСТЕРСКАЯ №3

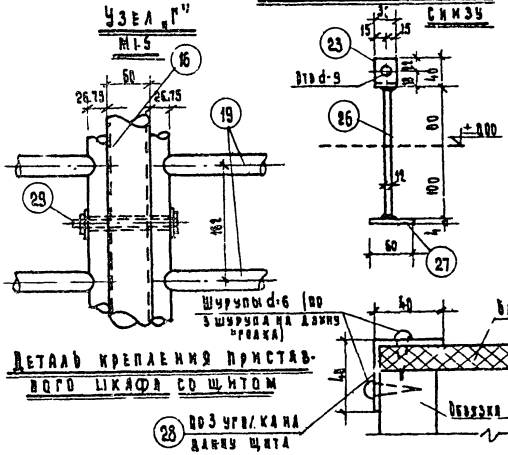
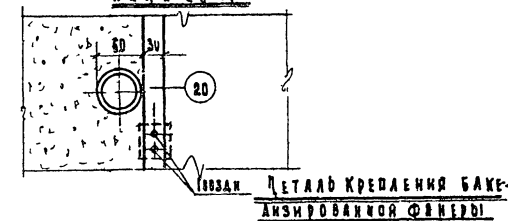
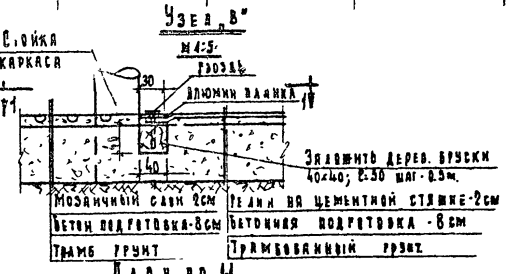
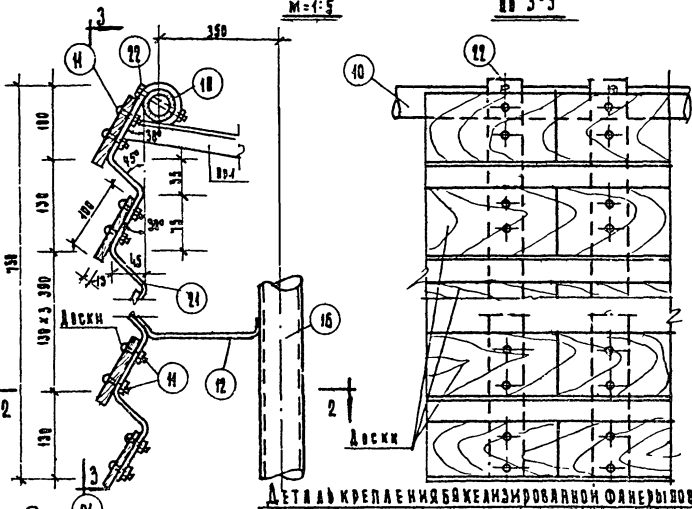
ВЕРХ: УЧЕБНО-ОБРАЗОВАТЕЛЬНЫЙ ЦЕНТР
Ф. ДАВЫДОВА



СПЕЦИФИКАЦИЯ МЕТАЛЛА

НАИМЕНОВАНИЕ	ММ	Сечение в мм	Длина мм	Кол. шт	Вес кг		ВЕС
					Поверхн	Объем	
К-1	15	Труба d=60	6600	1	32.20	32.20	92.20
	16	Труба d=60	3060	4	19.90	68.0	
К-2	1	Труба d=60	6600	1	32.20	32.20	81.00
	17	Труба d=60	2500	4	12.30	48.80	
МВ-1	18	Труба d=2675	3340	1	3.45	3.45	15.29
	19	Труба d=2675	2015	3	3.28	9.84	
ВРЕШЕТКА И ДЕТАЛИ	10	Труба d=4225	6700	11	12.1	24.2	СТАЛИН 192.6кг Алюминий: 15.3
	11	Болт d=6	50	106	0.028	2.98	
	12	" " d=6	560	6	0.144	0.864	
	13	125x50x8	175	8	1.30	10.40	
	14	Болт d=12	120	15	0.171	2.57	
	19	Алюминий - 4x30	2400	-	-	15.3	
	21	-6x50	1100	9	2.60	23.40	
	22	Болт d=10	100	9	0.062	0.56	
	23	-4x30	97	30	0.89	8.27	
	24	Болт d=8	50	30	0.039	0.42	
25	φ12	120	9	0.12	1.08		
26	φ12	160	9	0.16	1.44		
27	φ60	60	9	0.11	0.99		
28	140x4	100	12	0.24	2.88		
29	Болт d=6	160	14	0.07	0.98		

ДЕТАЛИ ЖАЛЮЗИНОЙ РЕШЕТКИ



ПРИМЕЧАНИЯ:

1. До установки на место, концы стоек каркасов поз. 16 и 17 бетонруются. После установки грунт в ямах тщательно уплотнить с посаженной трамбовкой.
2. Планки 21 для крепления жалюзи решетки на болтах 22 к брешетке (труба). На каждый пролет (2100мм) устанавливается по 3 планки.
3. Планка 20, применяющая рейки в стяжке в трещину между мозаичным полом и полом из реек, прибивается гвоздями к деревянным брускам 46см, заложеными в бетонную подготовку через 25мм.
4. Верхнюю обвязку поз. 15 каркасов К-1; К-2 приделать к стойкам на месте.

ОБОРУДОВАНИЕ И БЛАГОУСТРОЙСТВО УЧАСТКОВ ЛЕСКИН ЯСАЕН-САДОВ

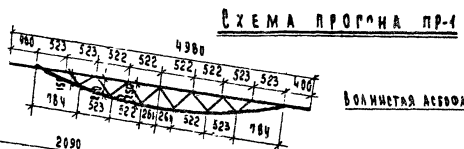
лист I
раздел I

НА ВЕС ТИП I, УЗЛЫ И ДЕТАЛИ

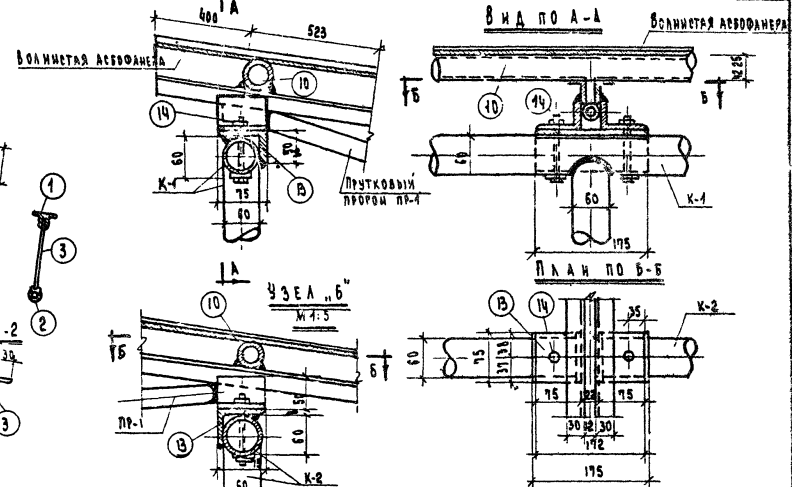
ШФР 734
лист 9
1963

ГИПРОПРОС МАСТЕРСКАЯ №3
 ВЫПОЛНЕНО НА ЗАКАЗ В "ОБОРУДОВАНИЕ И БЛАГОУСТРОЙСТВО УЧАСТКОВ ДОШКОЛЬНЫХ УЧРЕЖДЕНИЙ", РАЗРАБОТАНОГО СИРОТЯКОМ Г. КИЕВ 1961Г
 ВЕРНО: АРХИВ.
 РИЗ. ДИРЕКТА
 Ф. БАЗЕВИЧ

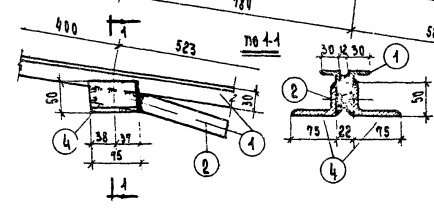
Прутковый прогон ПР-1
М 1:10



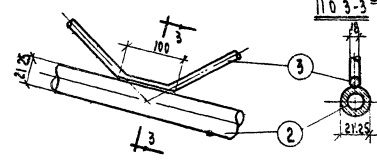
Узел А М 1:5



Узел 1 М 1:5



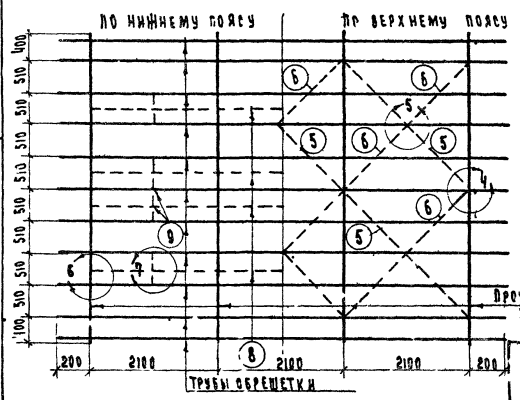
Узел 2 М 1:5



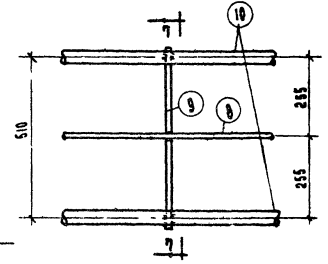
СПЕЦИФИКАЦИЯ МЕТАЛЛА ПРОГОНА ПР-1 И СВЯЗЕЙ

МАРКА	ИВ	Сечение мм	Длина мм	кол. шт	БЕС В КР		Всего
					Площадь	Объем	
ПРОГОН	1	120x5	4900	2	10.11	21.72	33.49
	2	175x5	4300	1	5.18	5.18	
	3	φ12	4900	1	3.55	3.55	
СВЯЗИ	4	175x50x10	75	4	0.58	2.72	
	5	175x50x10	2950	6	3.59	22.02	
	6	175x50x10	100	12	1.75	21.0	
	7	45x150	150	6	0.89	5.34	
	8	φ16	6360	4	14.05	40.20	
	9	φ16	350	2	1.34	16.16	

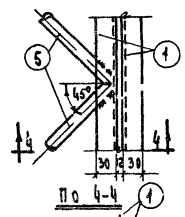
План связей М 1:50



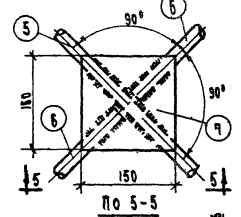
Узел 7 М 1:5



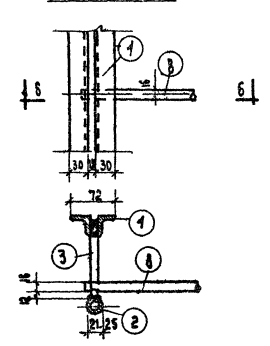
Узел 4 М 1:5



Узел 5 М 1:5



Узел 6 М 1:5



ПРИМЕЧАНИЯ

1. Все сварные швы принимают 6 мм
2. Обрешеткой по волнистую асбофанеру служат трубы φ1/4" поз.10, которые привариваются к прутковым прогонам.

ОБОРУДОВАНИЕ И БЛАГОУСТРОЙСТВО УЧАСТКОВ ДЕТСКИХ ЯСЕН-САДОВ

Часть I
РАЗДЕЛ I

НАВЕС ТИП I
Прутковый прогон ПР-1, узлы и детали

ШИФР
734

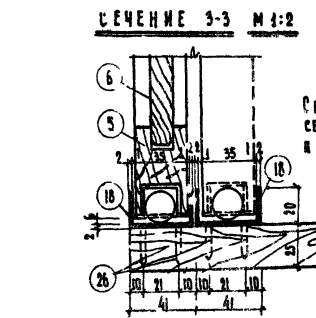
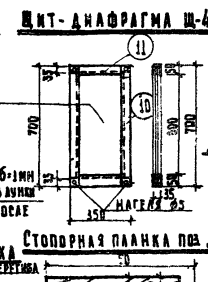
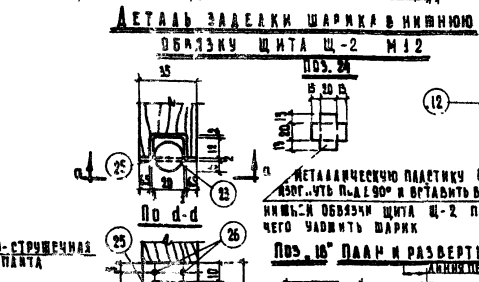
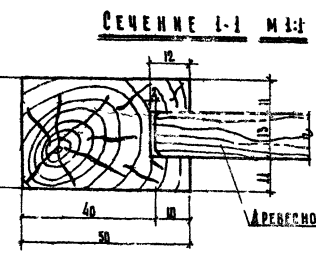
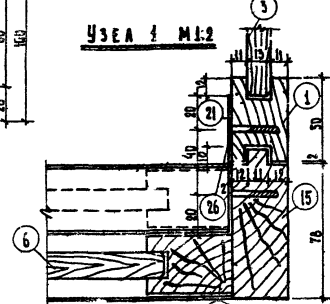
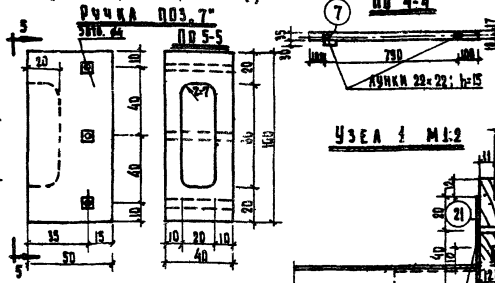
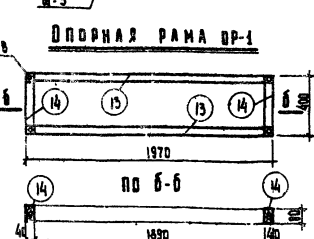
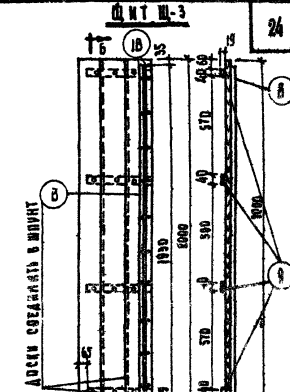
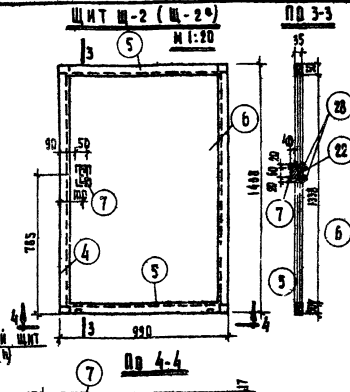
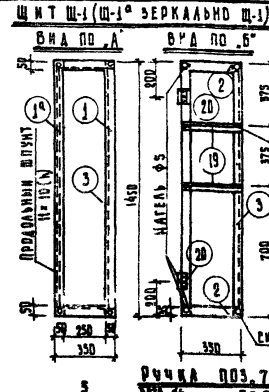
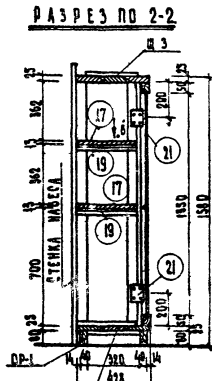
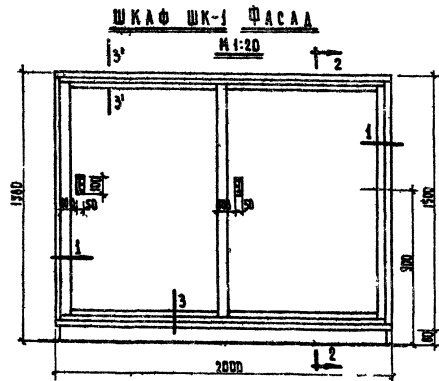
Лист
10

1963

БЕЗНОС.
МЕ. ДРЕВТ.: К 10562
М. БАБУШКИНА

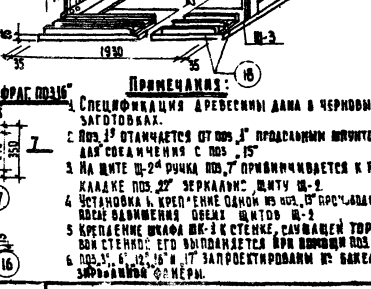
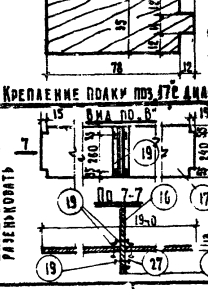
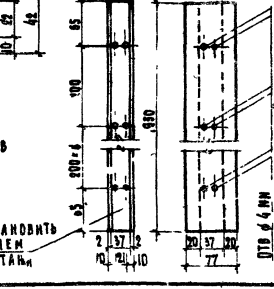
И. ПОДЪЕЗДЫ МАТЕРИАЛ ЛАБОРЫ У ОБОРУДОВАНИЕ И БЛАГОУСТРОЙСТВО УЧАСТКОВ
ДОШКОЛЬНЫХ УЧРЕЖДЕНИЙ, РАЗРАБОТАНОГО ГИПРОПРОС С. КНЕВ 1961г.

ГИПРОПРОС
МАСТЕРСКАЯ №3



ПРИМЕЧАНИЕ
СЕЧЕНИЕ 3-3 АНАЛОГИЧНО СЕЧЕНИЮ 3-3 НО БЕЗ ШАРКОВ И ЯМОК ДАЖ НИХ

НАПРАВЛЯЮЩИЕ УСТАНОВИТЬ НА НИЖНЕМ И ВЕРХНЕМ ШИТАХ Ш-3 ДО МОНТАЖА ШКАФА



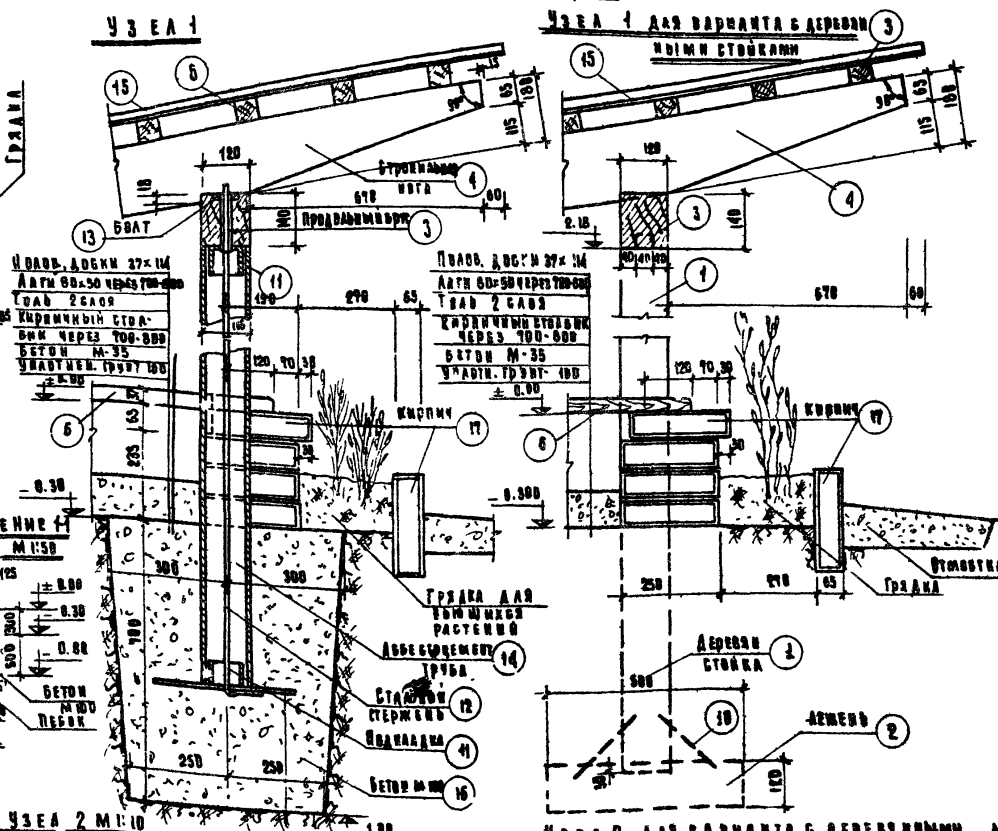
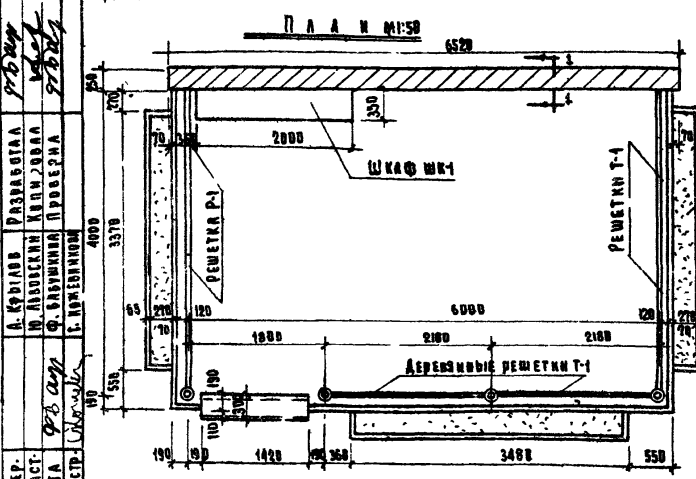
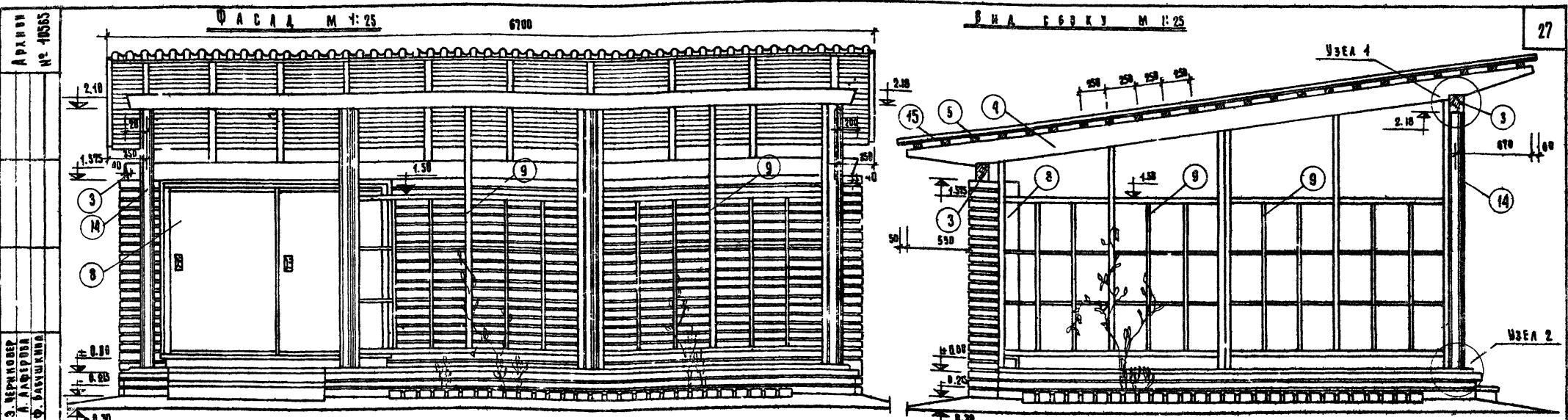
СПЕЦИФИКАЦИЯ ДРЕВЕСИНЫ

МАТЕРИАЛ	СРЕДНЕЕ СЕЧЕНИЕ	ДЛИНА	КОЛ-ВО	ВЕС	КОЭФ. ПРОНИЦАЕМОСТИ	КОЭФ. ТЕПЛОПРОВОДНОСТИ
КОД	ММ	ММ	ШТ.	Т	1000	1000
Ш-1	30x35	1430	2	0,0024	0,0048	
Ш-2	30x35	1430	2	0,0024	0,0048	0,0215
Ш-3	30x35	1430	2	0,0024	0,0048	0,0215
Ш-4	30x35	1430	2	0,0024	0,0048	0,0215
Ш-5	30x35	990	2	0,0018	0,0036	0,0498
Ш-6	30x35	990	2	0,0018	0,0036	0,0498
Ш-7	30x35	990	2	0,0018	0,0036	0,0498
Ш-8	30x35	990	2	0,0018	0,0036	0,0498
Ш-9	30x35	990	2	0,0018	0,0036	0,0498
Ш-10	30x35	700	2	0,0012	0,0024	0,0058
Ш-11	30x35	350	2	0,0006	0,0012	0,0058
Ш-12	30x35	350	2	0,0006	0,0012	0,0058
Ш-13	30x35	1970	2	0,0048	0,0096	0,0152
Ш-14	30x35	1970	2	0,0048	0,0096	0,0152
Ш-15	30x35	1430	2	0,0024	0,0048	0,0066
Ш-16	30x35	360	2	0,0012	0,0024	0,0058
Ш-17	30x35	1940	2	0,0048	0,0096	0,0177

СПЕЦИФИКАЦИЯ МЕТАЛЛА

МАТЕРИАЛ	СРЕДНЕЕ СЕЧЕНИЕ	ДЛИНА	КОЛ-ВО	ВЕС	КОЭФ. ПРОНИЦАЕМОСТИ	КОЭФ. ТЕПЛОПРОВОДНОСТИ
КОД	ММ	ММ	ШТ.	Т	1000	1000
18	1930	4	2,42	2,68		
19	1930	4	2,42	2,68		
20	1930	4	2,42	2,68		
21	1930	4	2,42	2,68		
22	1930	4	2,42	2,68		
23	1930	4	2,42	2,68		
24	1930	4	2,42	2,68		
25	1930	4	2,42	2,68		
26	1930	4	2,42	2,68		
27	1930	4	2,42	2,68		
28	1930	4	2,42	2,68		

ОБОРУДОВАНИЕ И БЛАГОУСТРОЙСТВО УЧАСТКОВ ЛЕСНЫХ ЯЗЕР-САДОВ ЧАСТЬ I РАЗДЕЛ ШКАФ ШК-1 МСТ 11 1963г.



СРЕДНЕОБЩИЕ ДЕРЕВЯННЫЕ ЭЛЕМЕНТЫ

№ ПОСЛ. ЭЛЕМЕНТА	НАИМЕНОВАНИЕ ЭЛЕМЕНТА	СРЕДНЕОБЩИЕ РАЗМЕРЫ (ММ)	КОЛ-ВО ШТ.	В СЕЧЕНИИ	ПРИМ. №
1	СТОЛБ	120x120	3150	4	КВ.М.О.М. *
2	ЛЕЖЕВ	120x120	570	4	0.01 *
3	ПРОДольный брусок	120x40	6400	2	0.01 *
4	СТРОПНАЯ доска	50x180	5470	10	0.20 *
5	ОБРЕШЕТКА	50x50	600	12	0.20 *
6	ПРОДольная доска	37x40	10.М.	262	0.01 *
7	ЛАТН	80x80	5000	7	0.01 *
8	ШКАФ ШКА-1	СМ. АНСТ. 11	1		
9	РЕШЕТКА Т-1	СМ. АНСТ. 15	6		

СРЕДНЕОБЩИЕ МЕТАЛЛИЧЕСКИЕ ЭЛЕМЕНТЫ

10	СРОВОИ	4x8	200	8	*
11	ПОДНАКЛОН	СМ. АНСТ.	8		*
12	СВЯЗЬ	4x8	3000	4	*
13	ГАЙКА	4x16.2	4		*

СРЕДНЕОБЩИЕ КРУПНЫЕ ЭЛЕМЕНТЫ

14	АБЕЦЕДНЫЙ ПУШ ПУШ	115	1000	4	11.50 *
15	АБЕЦЕДНЫЙ ПУШ ПУШ	1200x670	1		10.00 *
16	БЕТОН М-100	16.М. О.О.М.	4		КВ.М.О.М. *
17	КИРПИЧ	СМ. АНСТ. 15	1		КВ.М.О.М. *

* При столбах из абестоцементных труб
** При деревянных столбах.

ПРИМЕЧАНИЯ:

1. НАВЕС ЗАПРОЕКТИРОВАН СЪ СТОЛБАМИ ИЗ АБЕСТОЦЕМЕНТНЫХ ТРУБ; ВОЗМОЖЕН ВАРИАНТ С ДЕРЕВЯННЫМИ СТОЛБАМИ.
2. МЕТАЛЛИЧЕСКИЕ ПОДНАКЛОН (ПОС. 11) И ГЕРМНИК (ПОС. 12) МОНТИРУЮТСЯ СЪ СТОЛБАМИ ИЗ АБЕСТОЦЕМЕНТНЫХ ТРУБ (ПОС. 14) ДО УСТАНОВКИ ПОСЛЕДНИХ НА МЕСТО.
3. ВНИМАТЕЛЬНО СМОТРИТЕ ПРОДольНЫЕ БРУСЫ И ГАЙКИ С ШАЙБАМИ ДЛЯ УСТАНОВКИ ПОДНАКЛОНА И ПРОСВЕРЛИВАЮТСЯ ОТВЕРСТИЯ ДЛЯ УСТАНОВКИ НА СТОЛБЫ.
4. КИРПИЧ МАРКИ 15 И РАСТВОР МАРКИ 25.
5. КИРПИЧНАЯ НАКЛАДКА, А ТАКЖЕ ЛЕЖЕВ И КОНЫ ДЕРЕВЯННЫХ СТОЛБОВ, СОПРЯЖАЮЩИЕСЯ С ЗЕМЛЕЙ, ПОКРЫВАЮТСЯ ВНИЖИМ ЗА 2 РАЗА.
6. БЕТОННЫЕ ФУНДАМЕНТЫ УСТАНОВЛЮЮТСЯ НА РАСЧЕТНОМ ПОДБИВКУ; ТОЛЩИНА СВАЯ РАСКА - В ЗАВИСИМОСТИ ОТ УРОВНЯ ПРОМЕРЗАНИЯ ЗЕМЛИ (ОПРЕДЕЛЯЕТСЯ ПРИ ПОМ-ВЫЗВЕ).
7. РЕШЕТКИ (ПОС. 9) И ДЕТАЛИ ИХ КРЕПЛЕНИЯ - АНСТ. 15.
8. РАЗМЕРЫ - В ММ ИЛИ СМ; ОТМЕТКИ - В МЕТРАХ.

ГИПРОПРОС
МАСТЕРСКАЯ №3

ОБОРУДОВАНИЕ И БЛАГОУСТРОЙСТВО ЧАСТЬ I
УЧАСТКА ДЕТЕЙСКИХ ВОССТАНОВИТЕЛЬНЫХ ЦЕНТРОВ

РАЗДЕЛ I

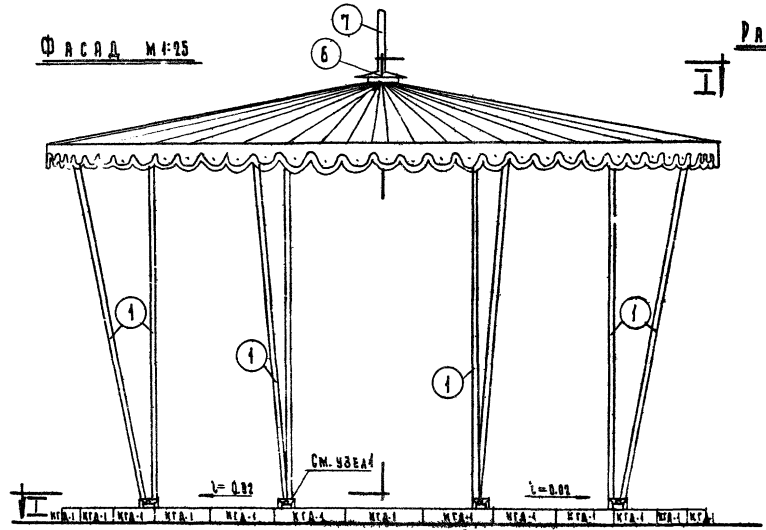
НАВЕС ТИП III

ШМФ 734 АНСТ 14 1963г.

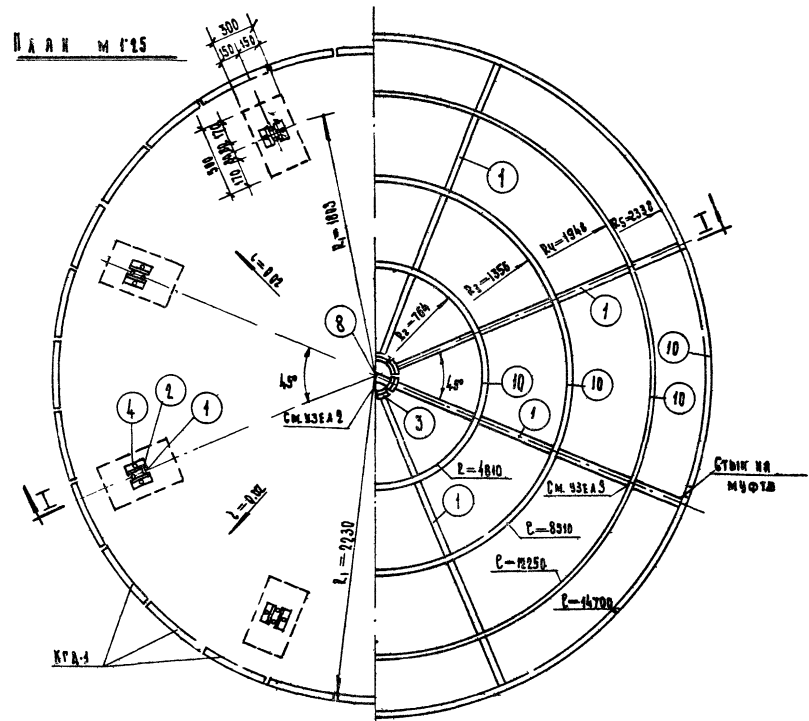
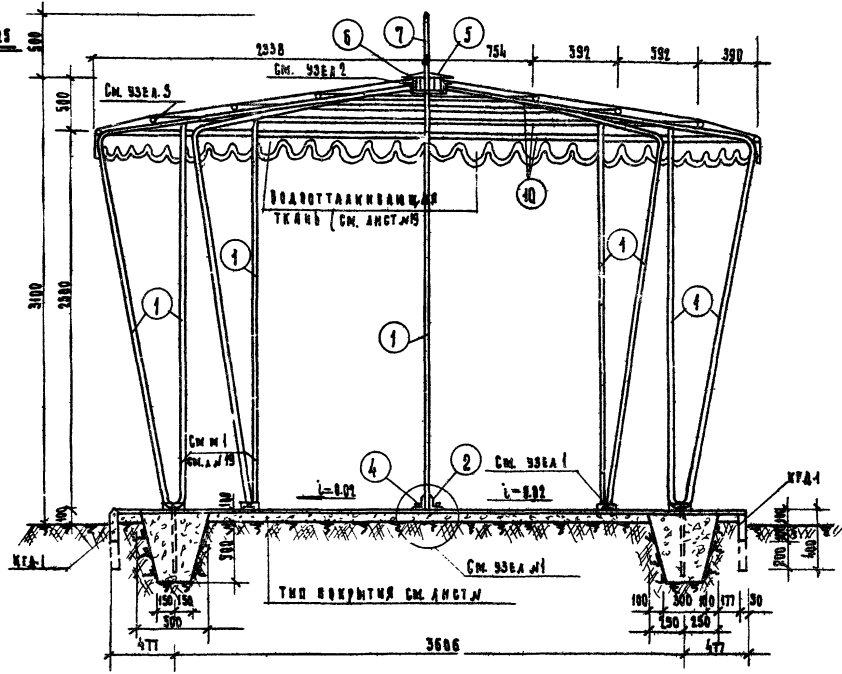
ВУРОС Проект
Ф. ВОДУШКА

Выполнено из альбома № 1 "Оборудование и благоустройство участков дошкольных учреждений, районной Гипропроект Киев 1964г."

ГИПРОПРОС
МАСТЕРСКАЯ №3



РАЗРЕЗ I-I №125



СПЕЦИФИКАЦИЯ МЕТАЛЛА

№п/п	Сечение в мм	Длина в мм	Кол-во шт	Объем в кг
1	Труба 47/4	7140	6	435,0
2	160x40x5	160	16	9,7
3	160x40x5	92	8	2,7
4	φ14	410	8	12,0
5	-120x5	760	1	4,4
6	-368x2	368	1	2,1
7	Труба 47/4	560	1	0,7
8	-120x6	300	1	0,4
9	φ14	100	8	1,0
10	Труба 47/4	40300	—	50,5
11	Плат ф5	15	16	0,63
12	Плат ф6	60	32	0,44

Итого: 273,1

РАСХОД МАТЕРИАЛОВ И ИЗДЕЛИЙ

Наименование	Ед. изм.	Кол-во	Ссылка на лист
Валтики КРД-1	шт	28	см. лист 28
Водоотталкивающий ткань	м ²	24,7	см. лист 29
Бетон марки "150"	м ³	2,48	—

ПРИМЕЧАНИЯ:

- 1 Узлы и детали см на листе 18.
- 2 Разрезы и разрезы в трубах поз. №10 производить по месту при сборке.
- 3 Водонепроницаемое покрытие (составной №1008)

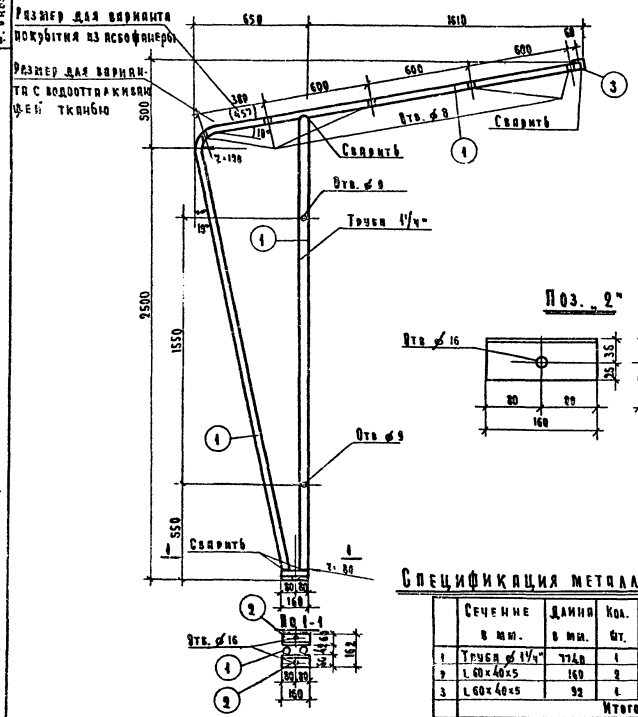
Оборудование и благоустройство участков детских садов. Часть I Раздел I. Беседка в тип II. Шпр 734. Лист 18. 1963г.

ВЕРНО: ПРОЕКТА И ИСТО
 АРХИВА
 ЗАКОПИРОВАНО ИЗ РАБОТЫ № 3
 МАСТЕРСКАЯ № 3
 ГОРОДА МОСКВА
 ВВЕДЕНО В ПЕЧАТЬ 1963
 ГОДА
 ЗАКАЗ № 10870
 ИЛИ
 № 10870

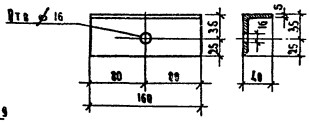
ГИПРОПРОС
 МАСТЕРСКАЯ № 3

МЕТАЛЛИЧЕСКАЯ ТРУБЧАТАЯ СТОЙКА СТМ-1

М 1:20



Поз. 2"

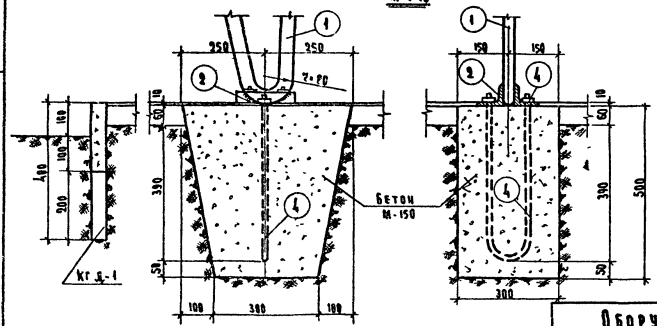


СПЕЦИФИКАЦИЯ МЕТАЛЛА 1шт СТМ1

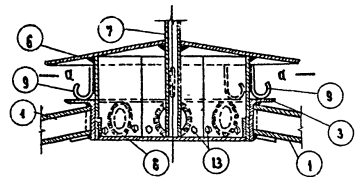
Сечение в мм.	Диаметр в мм.	Кол. шт.	Объемный вес в кг.
1 Труба 1 1/4"	160	1	24,30
2 L 60x40x5	160	2	4,31
3 L 60x40x5	92	4	0,34
Итого			29,95

УЗЕЛ 1

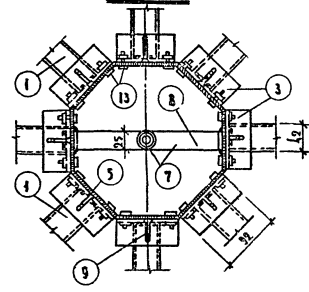
М 1:40



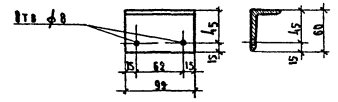
УЗЕЛ 2 М 1:5



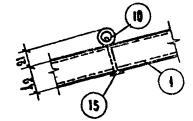
По д-а



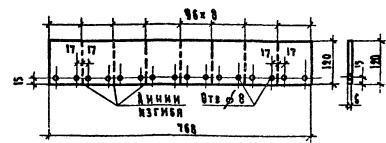
Поз. 3"



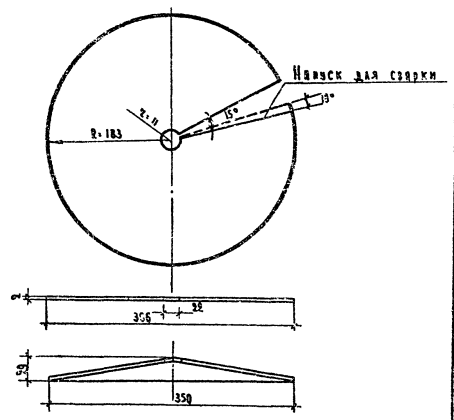
УЗЕЛ 3



Рискрой позиции 5"



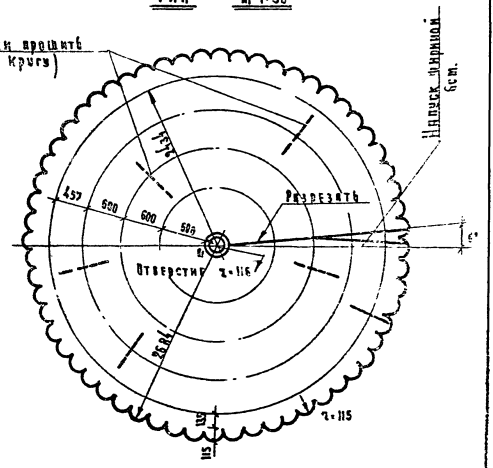
Рискрой позиции 6" М 1:5



Рискрой водоотталкивающей ткани для навеса

ТИП М 1:50

Тесьманные ремешки прошить через 1000 (по кругу)



Оборудование и благоустройство участков детских яслей-садов.

Часть I
Раздел I

Беседка тип II детские.

Шифр
734

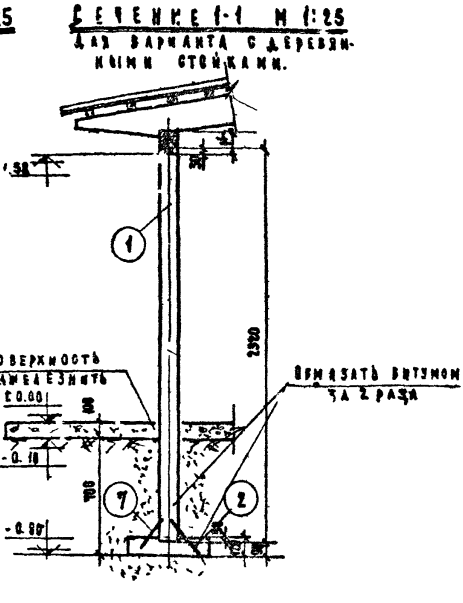
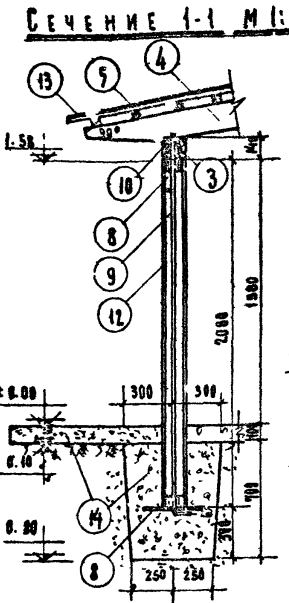
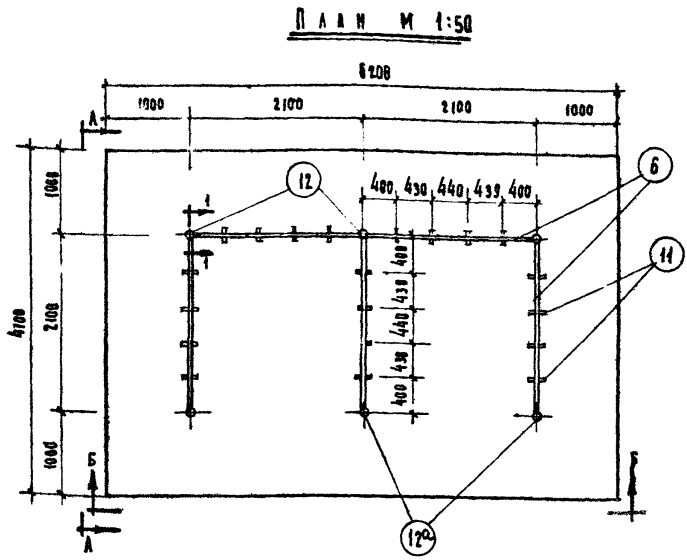
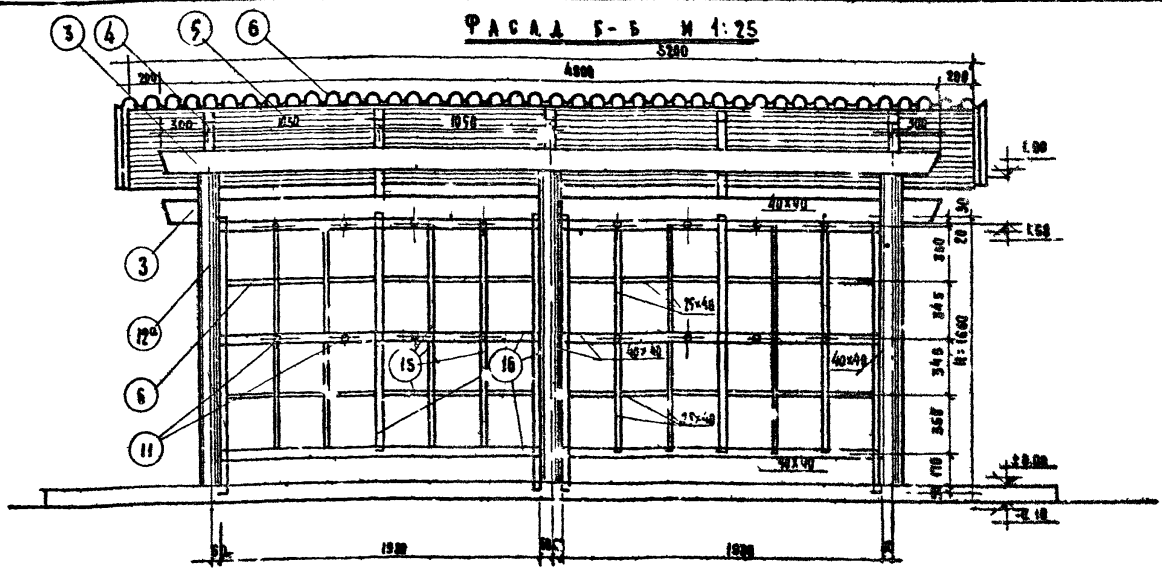
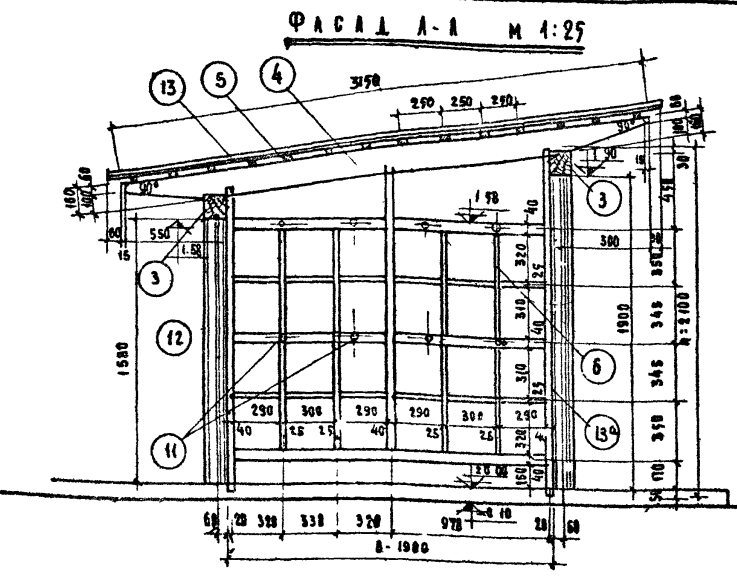
Лист
19

1963г

ГИПРОПРОС
 МАСТЕРСКАЯ №3

ДИРЕКТОР
 А. КРАСОВ
 ЗАРЯДКА
 А. КРАСОВ
 ПРОЕКТИРОВЩИК
 А. КРАСОВ
 ПРОЕКТИРОВЩИК
 А. КРАСОВ
 ПРОЕКТИРОВЩИК
 А. КРАСОВ
 ПРОЕКТИРОВЩИК
 А. КРАСОВ

АРХИВ
 № 10574



СПЕЦИФИКАЦИЯ ДЕРЕВЯННЫХ ЭЛЕМЕНТОВ

№	НАИМЕНОВАНИЕ ЭЛЕМЕНТОВ	СЕЧЕН. ММ	ДЛИНА ММ	КОЛ. ШТ	ОБЪЕМ	Примеч.
1	СТОЙКИ	120x120	2340	3	0,100	*
2	ЛЕЖНИ	120x120	500	8	0,048	*
3	ПРОДОЛЖИТЕЛЬ БРУСОВ	120x120	4800	2	0,115	*
4	ОТ РОВНОУГОЛЬНЫЕ НОГИ	80x180	2130	8	0,126	*
5	ОБРЕШЕТКА	50x50	9480	44	0,102	*
6	РЕШЕТКА	Б	Б	Б	Б	*

СПЕЦИФИКАЦИЯ МЕТАЛЛИЧЕСКИХ ЭЛЕМЕНТОВ

№	НАИМЕНОВАНИЕ ЭЛЕМЕНТОВ	С-В	ДЛИНА	КОЛ. ШТ	ОБЪЕМ	Примеч.
7	СКОБЫ	3-8	200	18	0,003	*
8	ПОДКАЛАДКИ П-1	3-8	800	8	0,003	*
9	СТЕРЖНИ (ВЕРТИКАЛЬНЫЕ)	3-8	2340	3	0,001	*
10	ГАЙКИ	4-16,2	2340	3	0,001	*
11	КРЯЧКИ МЕТАЛЛИЧ.	Б	Б	Б	Б	*

СПЕЦИФИКАЦИЯ ПРОЧИХ ЭЛЕМЕНТОВ

№	НАИМЕНОВАНИЕ ЭЛЕМЕНТОВ	С-В	ДЛИНА	КОЛ. ШТ	ОБЪЕМ	Примеч.
12	АСБЕСТОЦЕМЕНТ. ТРУБЫ ГОСТ 1833-48	Д-120	2340	3	0,240	*
13	АСБЕСТОЦЕМЕНТ. ЛИСТЫ ГОСТ 578-60	120x678	18,000	1	0,220	*
14	БИТУМ М-35	Б	Б	Б	0,012	*

СПЕЦИФИКАЦИЯ ДЕРЕВЯННЫХ ЭЛЕМЕНТОВ РЕШЕТКИ

№	НАИМЕНОВАНИЕ ЭЛЕМЕНТОВ	С-В	ДЛИНА	КОЛ. ШТ	ОБЪЕМ	Примеч.
15	РЕШКА	25x40	18,000	1	0,012	*
16	РЕШКА	40x40	18,000	1	0,012	*

ПРИМЕЧАНИЯ:

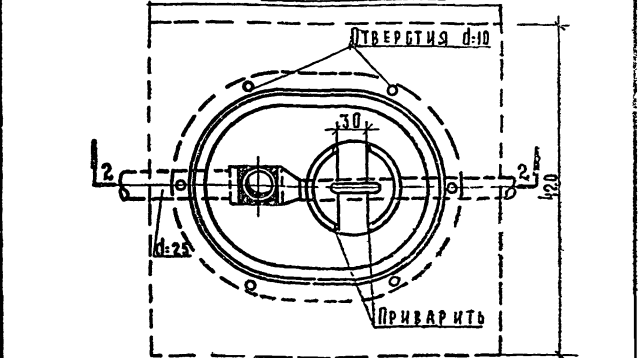
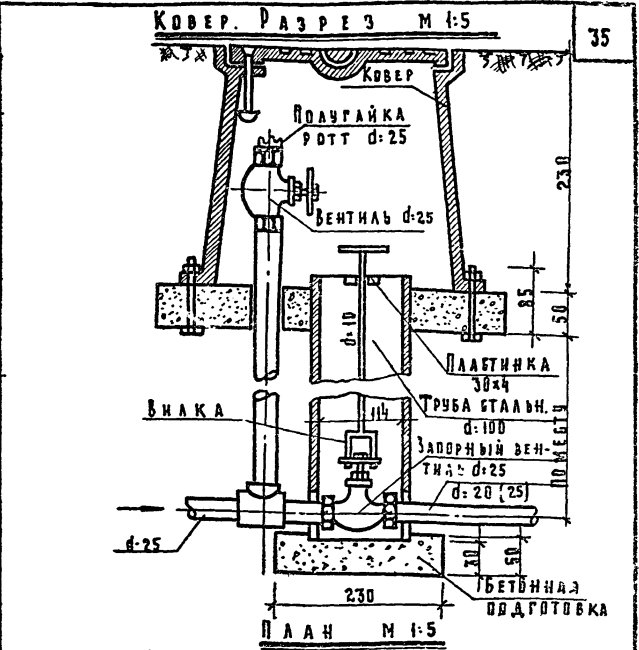
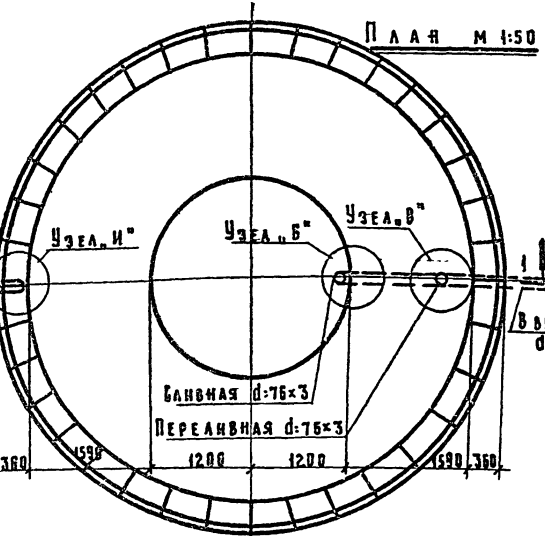
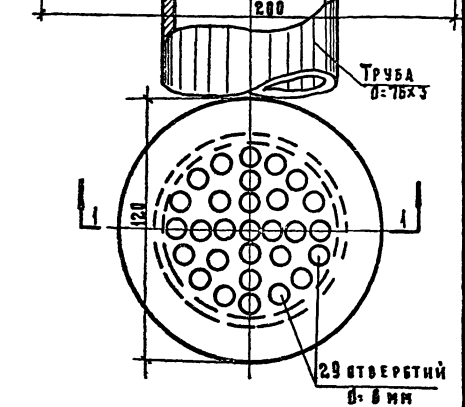
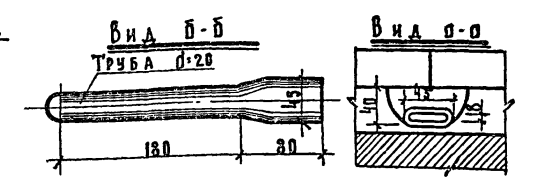
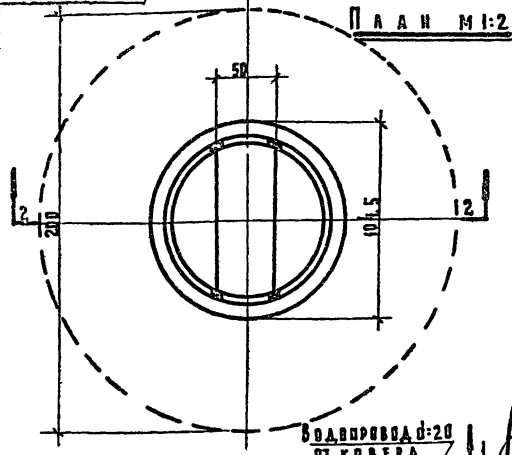
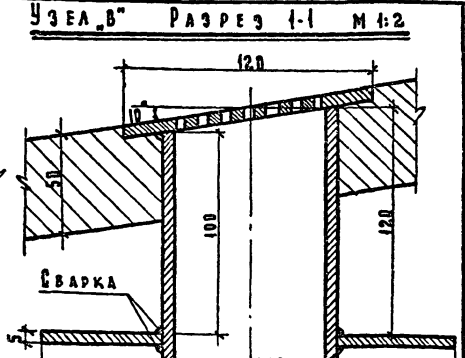
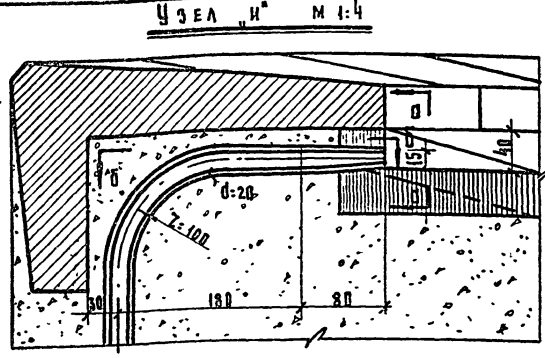
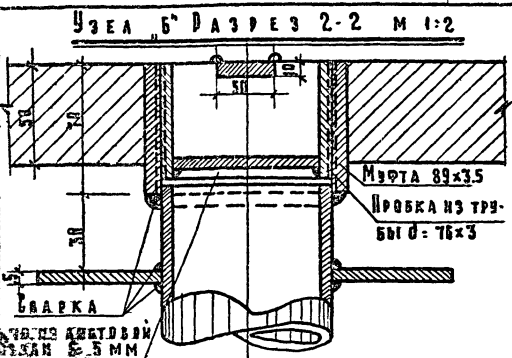
- НАВЕС ПРЕДНАЗНАЧЕН ДЛЯ ХРАНЕНИЯ ДНЕМ ДЕТСКИХ САНОК И КОЛЯСКОК; САНИКИ ВЕШАЮТСЯ НА МЕТАЛЛИЧЕСКИЕ КРЯЧКИ
- НАВЕС ЗАПРОЕКТИРОВАН СО СТОЙКАМИ ИЗ АСБЕСТОЦЕМЕНТНЫХ ТРУБ; ВОЗМОЖЕН ВАРИАНТ С ДЕРЕВЯННЫМИ СТОЙКАМИ.
- МЕТАЛЛИЧЕСКИЕ ПОДКАЛАДКИ (ПОЗ 8) И СТЕРЖЕНЬ (ПОЗ 9) МОНТИРУЮТСЯ СО СТОЙКАМИ ИЗ АСБЕСТОЦЕМЕНТНЫХ ТРУБ (ПОЗ 12 И 12^А) ДО УСТАНОВКИ ПОСЛЕДНИХ НА МЕСТО. ПРОДОЛЖИТЕЛЬ БРУС (ПОЗ 3) НАСАЖИВАЕТСЯ С ВЕРХУ И ЗАКРЕПЛЯЕТСЯ ГАЙКОЙ (ПОЗ. 10)
- В НИЖНЕЙ ЧАСТИ ПРОДОЛЖИТЕЛЯ БРУСОВ ДЕЛАЕТСЯ ВЫРЕЗ ДЛЯ УПРАВЛЕНИЯ ПОДКАЛАДКИ И ПРОСВЕРАЛИВАЕТСЯ ОТВЕРСТИЕ ДЛЯ НАСАДКИ НА СТЕРЖЕНЬ
- БЕТОННЫЕ ФУНДАМЕНТЫ УКАЗЫВАЮТСЯ НА ЛЕСЧАНОМ ПОДУШЬЕ; ТОЩАЯ СЛОЯ ПЕСКА - В ЗАВИСИМОСТИ ОТ УРОВНЯ ПРОМЕЖУНТА ГРУНТА (ОПРЕДЕЛИТЬ ПРИ ПРИВЯЗКЕ)
- ЛЕЖНИ И КОНЦЫ ДЕРЕВЯННЫХ СТОЕК СОПРикасающиеся с ЗЕМЛЕЙ, ПОКРЫВАЮТСЯ БИТУМОМ ЗА 2 РАЗА
- ЭЛЕМЕНТЫ РЕШЕТОК (6) СОЕДИНЯЮТСЯ В ПОДБЕРЕРА И НА ШИПАХ
- ДЕРЕВЯННЫЕ ЭЛЕМЕНТЫ ОКРАШИВАЮТСЯ ПЕРХЛОРВИНИЛОВЫМИ ИЛИ МАСЛЯНЫМИ КРАСКАМИ СВЕТЛЫХ ЯРКИХ ТОНОВ ЗА 2 РАЗА.
- РАЗМЕРЫ - В МИЛЛИМЕТРАХ; ОТ МЕТКИ - В МЕТРАХ.
- УСТРОЙСТВО РЕШЕТКИ (6) АНАЛОГИЧНО УСТРОЙСТВУ РЕШЕТКИ Р-1 / СМ. ЛИСТ 15/

ОБОРУДОВАНИЕ И БЛАГОУСТРОЙСТВО УЧАСТКОВ ДЕТСКИХ ЯСЛЕЙ САДОВ.	Часть I Раздел I	НАВЕС ДЛЯ ХРАНЕНИЯ САНОК И КОЛЯСКОК	Ш И Ф 734	Лист 20	1953г
--	---------------------	-------------------------------------	--------------	------------	-------

МАСШТАБЫ 1:50 И 1:25

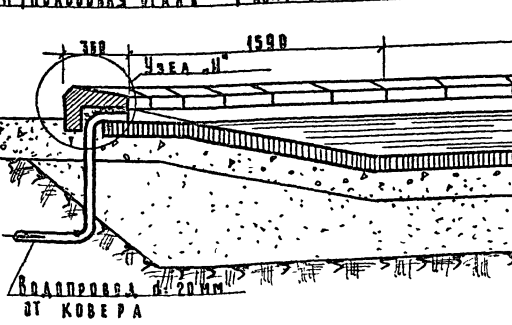
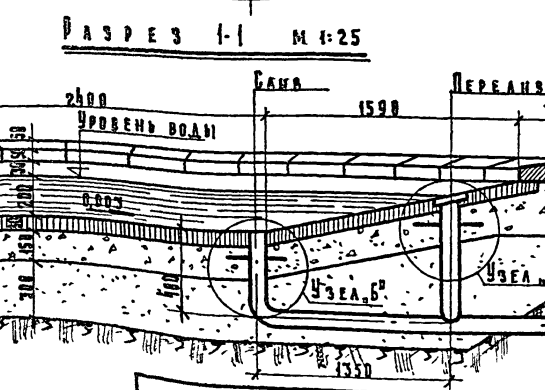
ЦЕНТРАЛЬНЫЕ МАТЕРИАЛЫ АЛБОНАУ, БЕОБРАЗОВАНИЕ И БЛАГОУСТРОЙСТВО УЧАСТКОВ Д.С.ШКОЛЬНИХ УЧРЕЖДЕНИЙ, РАЗРАБОТАННОГО ГИПРОПРОС М. МАСТЕРСКОЙ №3

ГИПРОПРОС
МАСТЕРСКАЯ №3



СПЕЦИФИКАЦИЯ МАТЕРИАЛОВ

№ п/п	НАИМЕНОВАНИЕ	РАЗМЕР	ЕД. ИЗМ.	КОЛ.	ГОСТ	ПРИМЕЧАНИЕ
1	ТРУБЫ СТАЛЬНЫЕ ЧЕРНЫЕ	$\varnothing = 20$	М	60	8732-58	
2		$\varnothing = 76 \times 3$	М	8,0		
3	ЗАПОРНЫЕ ВЕНТИЛИ	$\varnothing = 20$	шт.	1	15К4 18Р	
4	МЮФТЫ СТАЛЬНЫЕ	$\varnothing = 20$		1		
5	КРЮЧКАЯ СТАЛЬ	$\varnothing = 10$	шт.	1,0		
6	РЕЗЬБОВЫЙ ШЛАНГ	$\varnothing = 120$	шт.	1	5: 5 мм	
7	ПЛАНЫ	200/76		2	5: 5 мм	
8	МЮФТЫ СТАЛЬНЫЕ	$\varnothing = 89 \times 35$		1		
9	АНГОВЫЯ СТАЛЬ	30x4	М ²	0,1	5: 5 мм	
10	ПЛАВОВАЯ СТАЛЬ	30x4	М	0,25		



- ПРИМЕЧАНИЯ:
1. Первоначальное наполнение и сборка бассейна производится шлангом от поливочного крана, расположенного в ковре.
 2. Питание бассейна водой производится от поливочного водопровода.
 3. Спуск воды намечается в آیندهю канализацию.
 4. Место подключения водопровода и место спуска воды в канализацию установить при привязке проекта к конкретной площадке.
 5. Регулировка расхода воды производится вентилем $\varnothing = 25$ мм, установленным в ковре.
 6. Ковер устанавливается на расстоянии 3 ± 5 от борта бассейна.
 7. Расход воды в бассейне принимается до 1,5 л/сек.

СПЕЦИФИКАЦИЯ МАТЕРИАЛОВ

№ п/п	НАИМЕНОВАНИЕ	РАЗМЕР	ЕД. ИЗМ.	КОЛ.	ГОСТ	ПРИМЕЧАНИЕ
1	КОВЕР ЧУГУННЫЙ		КОМПЛ.	1		
2	ТРУБЫ СТАЛЬНЫЕ ЧЕРНЫЕ	$\varnothing = 25$	М	1,5	8732-58	
3		$\varnothing = 100$	М	1,5		
4	ТРОЙНИКИ СТАЛЬНЫЕ	25x25	шт.	1		
5	УЧТОРКИ	25x20	шт.	1	ПРИВЕРНУТЬ	
6	ЗАПОРНЫЕ ВЕНТИЛИ	$\varnothing = 25$		2	15К4 18Р	
7	ПОДЛЮБКА РЭТТ	$\varnothing = 25$		1		
8	РЕЗЬБОВЫЙ ШЛАНГ	$\varnothing = 25$	М	2,0		
9	ПЛАВОВАЯ СТАЛЬ	30x4	М	0,25		

- ПРИМЕЧАНИЯ:
1. Все трубопроводы, устанавливаемые в грунт, покрыть эпоксидной антикоррозийной изоляцией.
 2. Трубопроводы до засыпки траншеи и заделки в бетон испытать гидравлическим давлением, согласно техническим условиям.
 3. Трубы, устанавливаемые в бетон, очистить от коррозии и обезжирить.
 4. Все трубопроводы должны иметь уклон к месту подключения для опорожнения на зиму.

ОБОРУДОВАНИЕ И БЛАГОУСТРОЙСТВО УЧАСТКОВ ДЕТСКИХ ЯСЛЕЙ-САДОВ

ЧАСТЬ I
РАЗДЕЛ I

ПЛЕСКАТЕЛЬНЫЙ БАССЕЙН ТИП I
САНТЕХУСТРОЙСТВО. КОВЕР

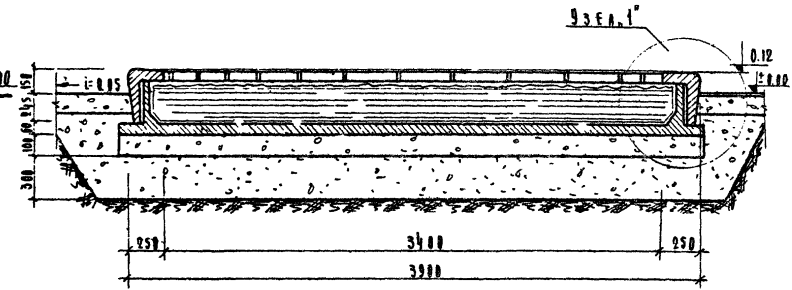
Ш И ФР
734

Л И Т
22

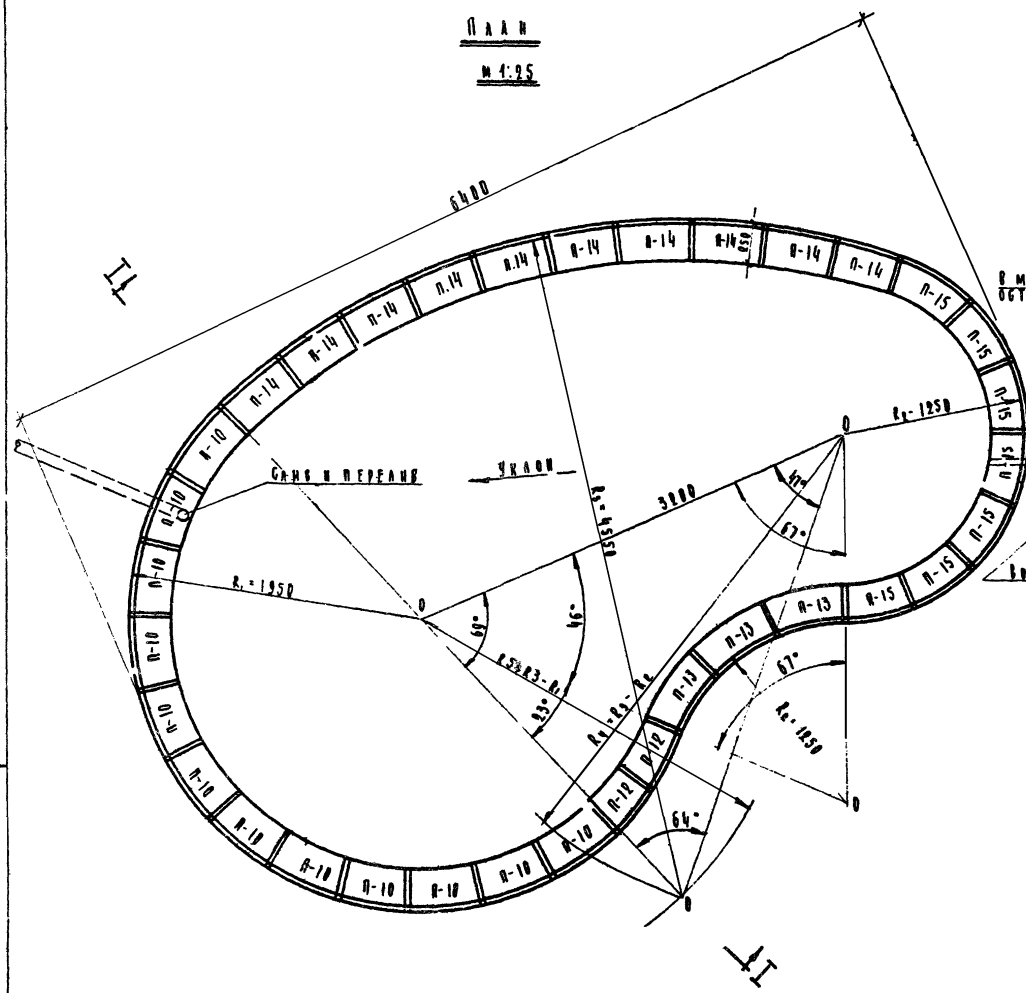
1963г.

Ф А Г А А
 М 1:25

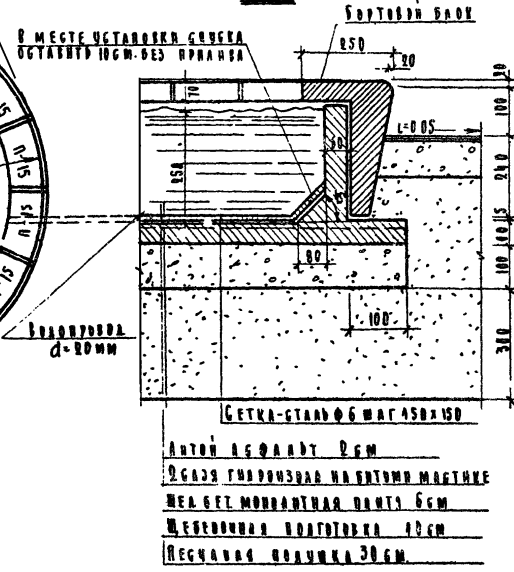
РАЗРЕЗ I-I
 М 1:25



П А А Н
 М 1:25



У З Е А 1
 М 1:10



РАСХОД ОСНОВНЫХ МАТЕРИАЛОВ

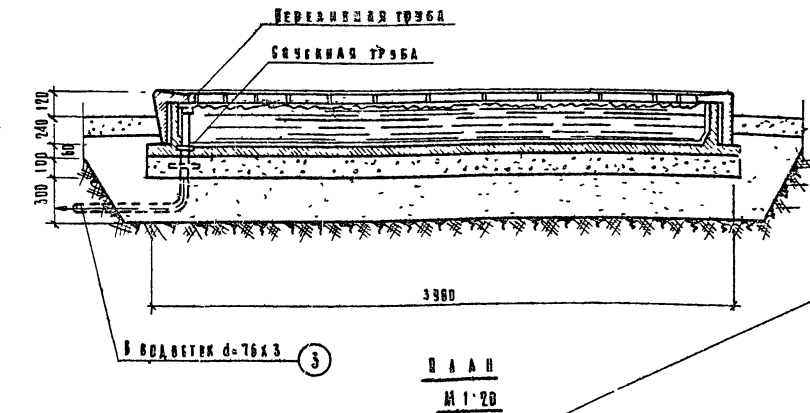
№ п/п	Наименование	Ед. изм.	Кол-во
1	Бетон, М-150	м ³	1.5
2	Сталь круглая Ø6мм	кг	70
3	Асфальт	м ³	1.20
4	Бортовой ваг Ø-10	шт	12
5		м	2
6		м	3
7		м	10
8		м	7

З А М Е Ч А Н И Я:

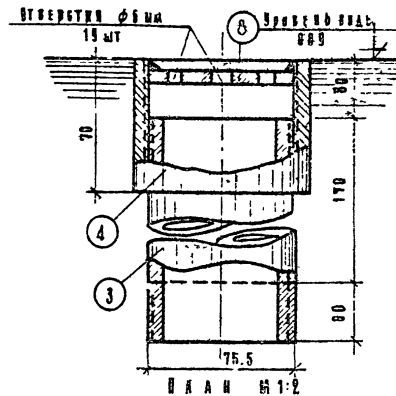
1. Сантехнические устройства смонтировать на листе №24.
2. Бортовые ваги смонтировать на листе №54.
3. Указания по производству строительных работ смонтировать в пояснительной записке к разделу, Фонтаны и бассейны.
4. Указание в сторону центра 1:0.05.
5. Щов между бортами принять 40мм.
6. Вокруг бассейна устраивать асфальтовый отмостку по основанию из щебня, шириной 1,2м.

О Б О Р У Д О В А Н И Е И Б Л А Г О У С Т Р О Й С Т В О Ч А С Т К О В Д Е Т С К И Х Я С Е И - С А Д О В	Ч А С Т Ъ I Р А З Р Е З I	П Р Е С К А Т Е Л Ь Н Ы Е Т И П I	Б А С С Е Й Н	Ш О Ф 734	Л И С Т 23	4953г
---	------------------------------	--------------------------------------	---------------	--------------	---------------	-------

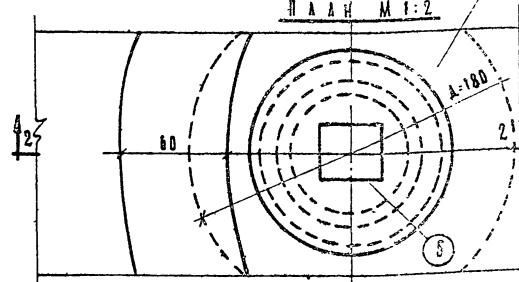
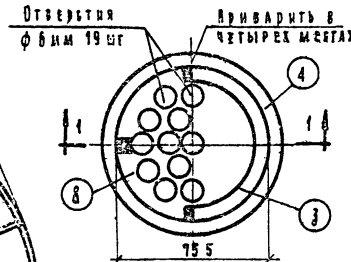
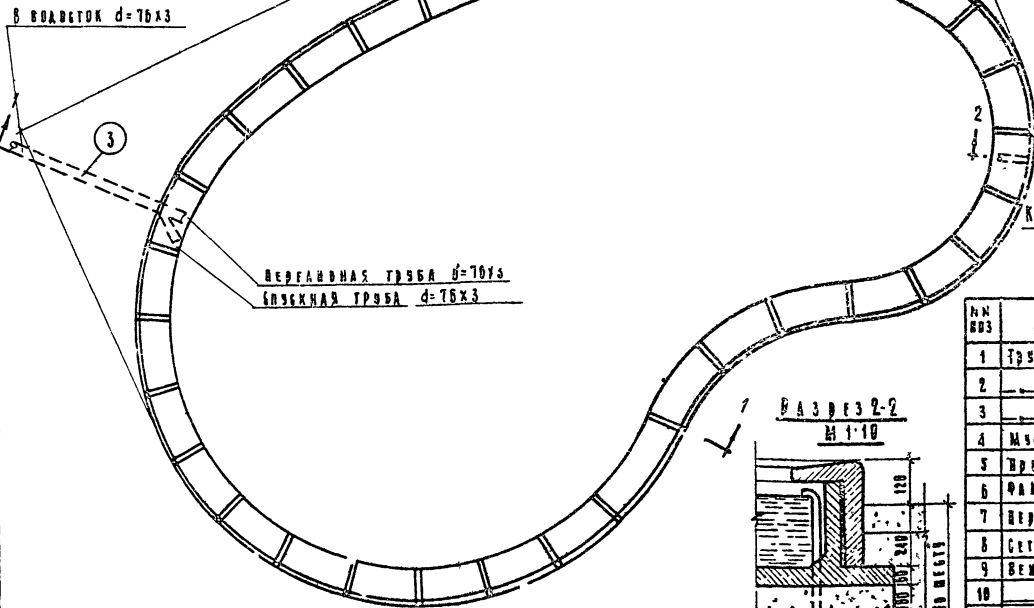
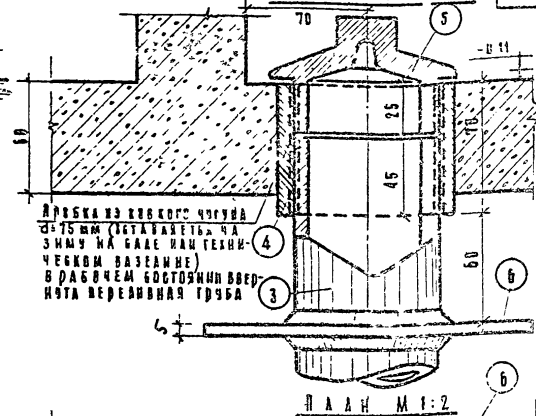
РАЗРЕЗ 1-1
М 1:20



ДЕТАЛЬ НЕПРЕРЫВНОЙ ТРУБЫ
РАЗРЕЗ 1-1 М 1:2



ДЕТАЛЬ СТЫКОВЫЙ ТРУБЫ
РАЗРЕЗ 2-2 М 1:2



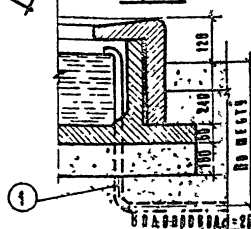
П Р И М Е Ч А Н И Я:

- 1 Все трубопроводы, сделанные в грунт, покрыты двойной изоляцией.
- 2 Трубопроводы до засыпки траншей защищены в бетон черновой гидроизоляцией давленым согласно технической спецификации.
- 3 Трубы, засыпываемые в бетон, очистить от коррозии обезжирить.
- 4 Сварка труб и деталей газовая.
- 5 Витание бабенына в воде производится от водопроводного оборудования.
- 6 Выпуск воды производится в канализацию канализационно.
- 7 Регулирование расхода воды производится вентилем, расположенным с коврик (АНТУ 22).
- 8 Первоначально все замкнутое бабенына водой производится через вентиль ϕ 25 мм (см. АНТУ 22).
- 9 Места подключения трубопровода и выписка канализации должны быть приварены к бабенына на коврикной площадке.
- 10 Водопровод присоединяется к бабенына к месту подключения для каждой ванны на зиме.
- 11 Работы по изготовлению стальной трубы коврикной.

СПЕЦИФИКАЦИЯ МАТЕРИАЛОВ

№№ ПОЗ	НАИМЕНОВАНИЕ	РАЗМЕР	ЕД. ИЗМ	КОЛ	ГОСТ	ПРИМЕЧАНИЕ
1	Трубы стальные водопроводные	d=20	мм	20	8732-58	
2		d=25		10		
3		d=76x3		10		
4	Места стальные	d=76	шт	2		
5	Труба из кованного чугуна	d=75		1		
6	Фланец из листов железа	d=5мм	76/100	шт	1	
7	Переклад	25x20		1		
8	Сетка из листового железа	d=3мм	d=76	шт	1	
9	Вентиль металлический	d=20		1	1504-109	
10		d=25		1		
11	Коврик			1		
12	Трубки стальные	d=25		1		

РАЗРЕЗ 2-2
М 1:10



ОБРАЗОВАНИЕ И СЛАБООСМОТРИТЕЛИ
ЧАСТИХ ДЕТЕЙСКИХ ЯЗЕЙ-САДОВ

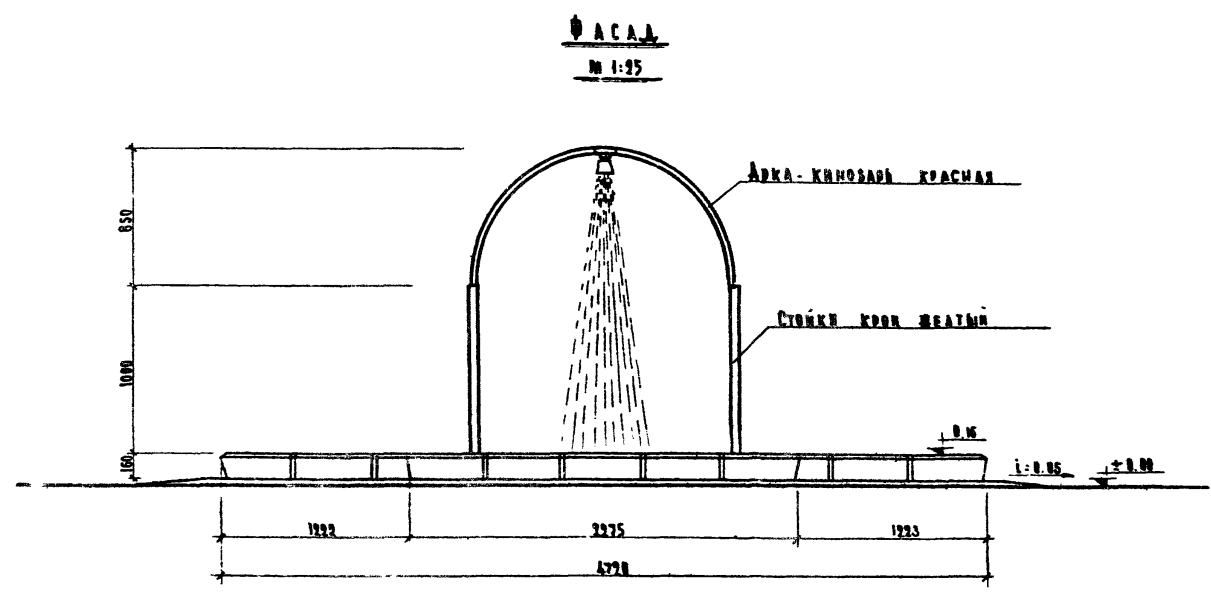
ЧАСТЬ I
РАЗДЕЛ I

П Л А С Т И К О В Ы Й Б А С Е Й Н
Т Р У Б Ы

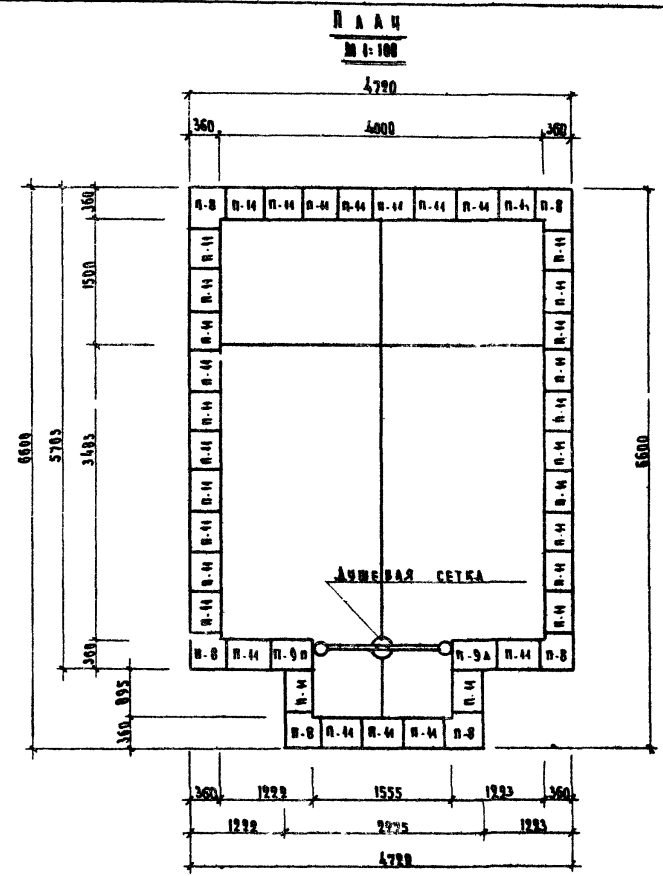
М Ч О Ф
736

Л Е Т
94

1963Г



Антивариационная сетка
d=3мм с ячейкой 15x15см
Бетонно-железобетон, М-100
Песчаная подсыпка из крупнозернистого песка, фракционной
составляющей по 15см с привязкой впадин



РАСХОД ОСНОВНЫХ МАТЕРИАЛОВ

№ п/п	НАИМЕНОВАНИЕ	ЕД. ИЗМ.	КОЛ-ВО
1	БЕТОН М-100	м³	1.50
2	АСФАЛЬТОБЕТОН	м³	1.50
3	БОТОВОЙ КАМЕНЬ М-200	м³	1.50
4	ПРАДОВЫЙ П-М	шт.	25
5	ПРАДОВЫЙ	"	"
6	УГЛОВОЙ П-В	"	6
7	УГЛОВОЙ ЛЕВЫЙ П-9а	"	1
8	УГЛОВОЙ ПРАВЫЙ П-9а	"	1
9	СТАЛЬ КРУГАЯ d=3мм	кг	80

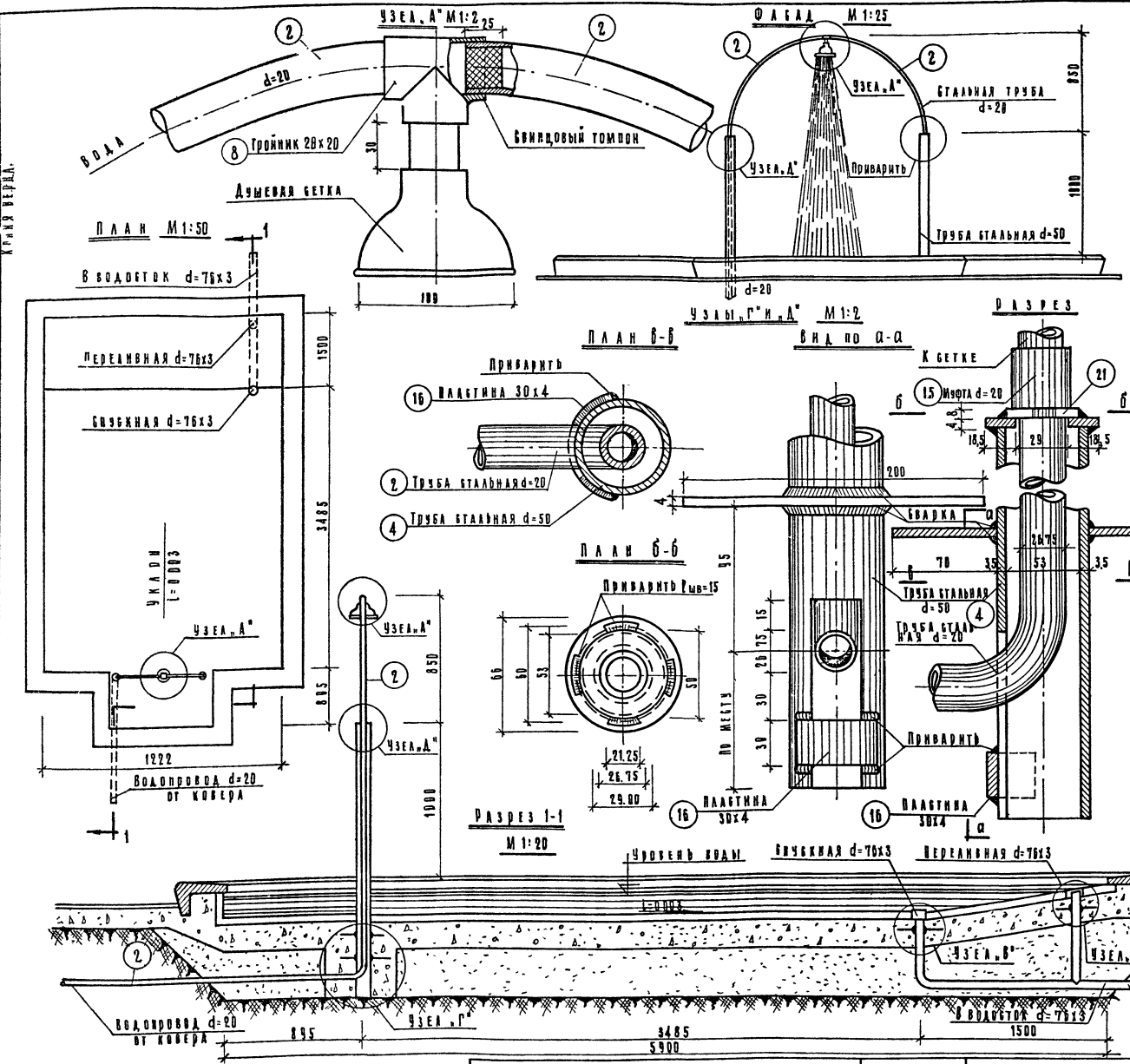
ПРИМЕЧАНИЯ:

- Узел 2° смотри анст № 21
- Сантехнические устройства смотри на ансте № 26
- Бортовые знаки смотри на ансте № 24
- Указания по производству строительных работ смотри в ведомственной записке.
- Щель между блоками плит 5мм.
- Вокруг бассейна устроить асфальтовый откос, по внешнему основанию шириной 1.2м.

ВЕРНО:
 РАССРЕДИТЕЛЬНЫЙ
 КОЛЛЕКТОР
 №10577
 Ф. БАБИЧЕНКО

КОНСТРУКЦИОННО-ТЕХНИЧЕСКОЕ УЧЕТНОЕ
 ДОКУМЕНТ ЧУЖДЕБНОЙ, РАЗРАБОТАННОГО ГОРОДАМИ Е. ИВЕР 1983г

ГИПРОПРОС
 МАСТЕРСКАЯ №3

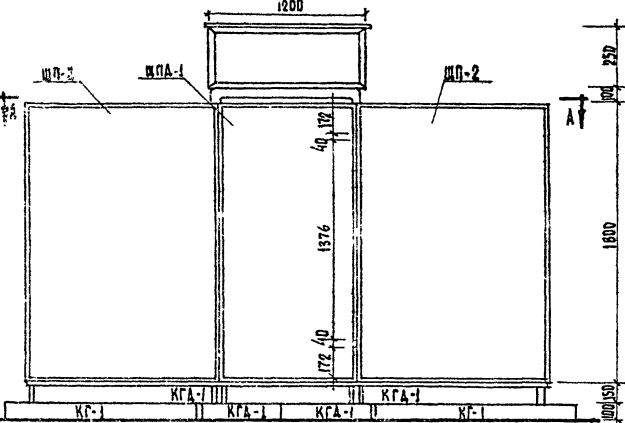


СПЕЦИФИКАЦИЯ					39
№	НАИМЕНОВАНИЕ	ЕД. ИЗМ.	РАЗМ. мм	У-ГО	ГОСТ
2	Трубы стальные черные	м	d=20	4	ГРМССА
4	"	"	d=50	3	"
5	"	"	d=76x3	3	"
8	Тройники стальные	"	20x20	1	"
11	Безкип дачевых	"	"	1	"
13	Сетка из листового стали	"	d=122	1	δ=4 мм
14	Фланцев из листового стали	"	d=200	4	"
15	Мшот стальные	шт	d=20	2	"
16	Пластины стальные	м	30x4	0.5	"
17	Круглой стали	м	φ19	1.0	"
18	Мшот стальные	шт	d=20x3	1	"
19	Ворток стальные	у	d=76x3	1	"
20	Листовой стали δ=4 мм	м ²	"	0.1	"
21	Гайка стальная	шт.	d=20	1	"
22	Свинцовый гампон	шт.	20	1	ВВНН

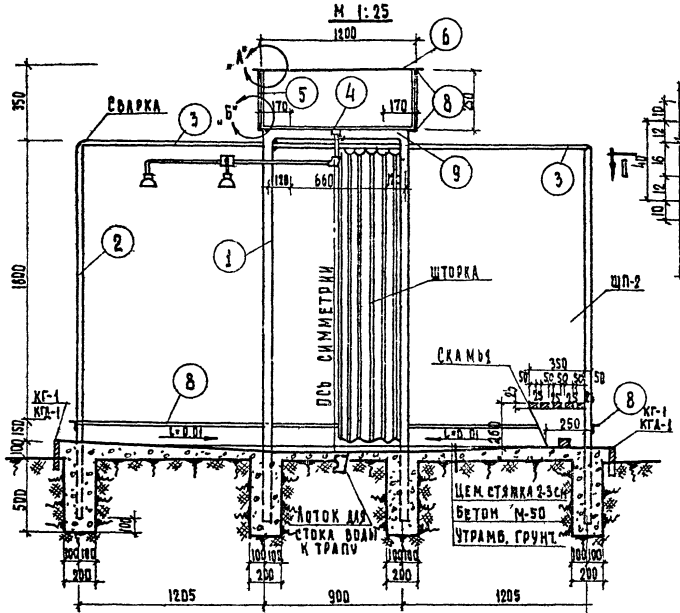
- ПРИМЕЧАНИЯ**
- Узел Б и В см лист 22.
 - Все трубопроводы, укладываемые в грунт, покрыть усиленным изоляцией, работы оформить актом.
 - Трубопроводы для заделки траншей и заделки в бетон нештатить гидравлическим давлением согласно технических условий.
 - Трубы, заделываемые в бетон, учитывать от коррозии и безжирить.
 - Водопроводные трубы должны иметь уклоны к месту присоединения для воружения на зиму.
 - Стойки дыма окрасить алюминиевой краской.
 - Первоначальное наполнение бассейна и его уборка, производится малыми.
 - Впитание бассейна водой производится от дополнительного водопровода. Расход воды в сек.
 - Сетки воды намечается в инженерную канализацию.
 - Место подвода воды и место отведения воды устанавливается при привозке проекта к конкретному площадке.
 - Регулировка расхода воды джем производится вентиляем, установленным в ковре (см. лист 22).
 - Размеры на чертеже даны в миллиметрах.
 - Сварка труб и деталей газовая.
 - В спецификацию не входят трубы в ковра до места подкачения водопровода и трубы до точки подкачения канализации.

ИССЛЕДОВАНИИ МАТЕРИАЛЫ АЛЮМИИ У ДОБОРЩАНИИ И БЛАГОУСТРОЙСТВО ЧАСТКОС
 АДШКОЛЬНИХ УЧРЕЖДЕНИИ, РАЗРАБОТАНОГО ГИПРОСАДМ С КИЕВ 1961Г.
 ГИПРОС МАСТЕРСКАЯ №3
 ВЕРНО: ПРОЕКТ АРХИВН. №10560
 Ф. БИШУКИНИ

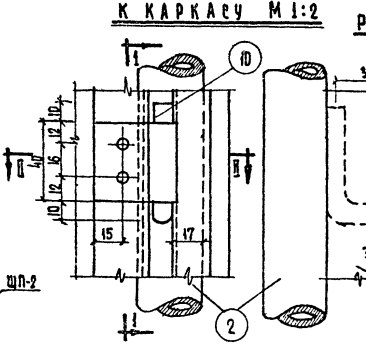
Ф А С А А
М 1:25



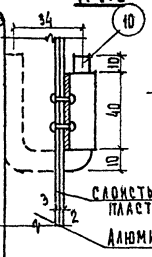
РАЗРЕЗ I-I
М 1:25



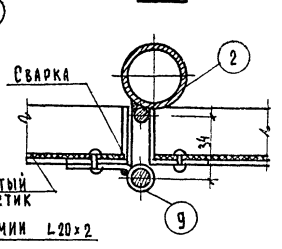
ДЕТАЛЬ КРЕПЛЕНИЯ АДЕРИ
К КАРКАСУ М 1:2



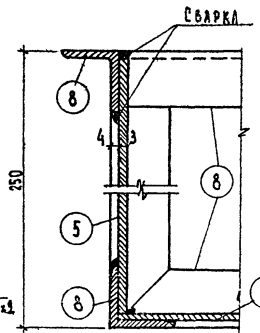
РАЗРЕЗ I-I
М 1:2



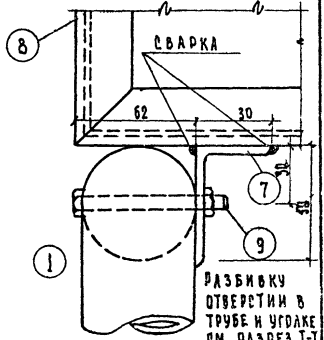
РАЗРЕЗ II-II
М 1:2



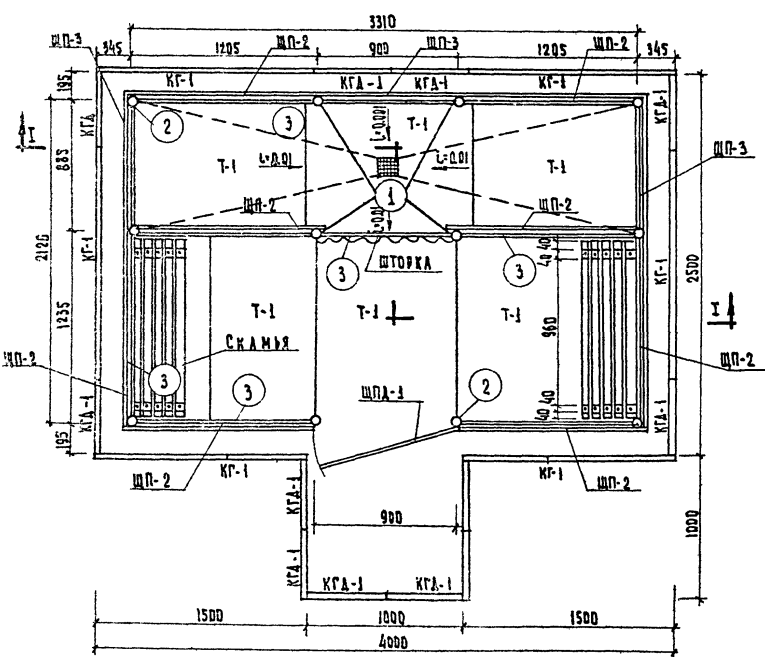
УЗЛЫ А" и Б"
М 1:2



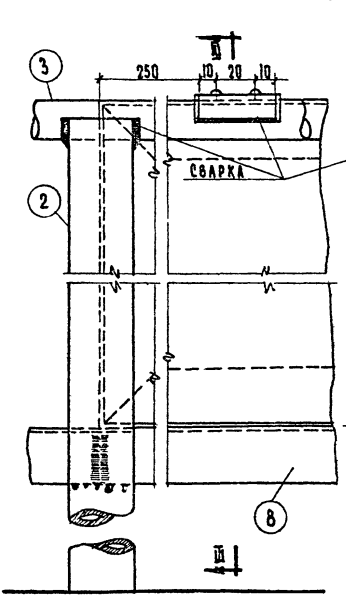
КРЕПЛЕНИЕ БАКА
К СТОЙКАМ М 1:2



ПЛАН ПО А-А
М 1:25



ДЕТАЛЬ КРЕПЛЕНИЯ ШИТА
К КАРКАСУ М 1:2



РАЗРЕЗ III-III

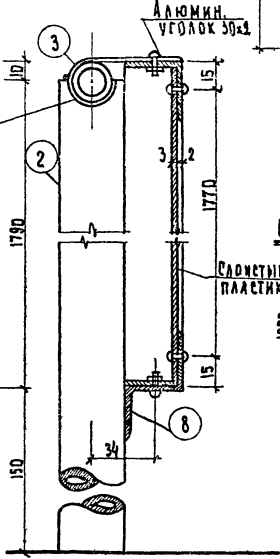
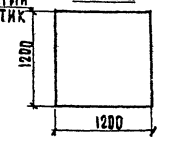


СХЕМА БАКА
ПЛАН



СПЕЦИФИКАЦИЯ МЕТАЛЛА
ДЛЯ КАРКАСА

№ П/п	НАИМЕНОВАНИЕ ЭЛЕМЕНТА	СЕЧЕН. ММ	ДЛИНА ММ	КОЛ. ШТ.	ЕД. ИЗМ.	ВЕС КГ
1	ТРУБА	2"	5900	2	28.85	57.7
2	"	1"	2450	8	5.95	47.60
3	"	1/2"	15270	-	-	16.60
4	ЛИСТ. СТАЛЬ	1192x3	1192	1	33.2	33.2
5	"	244x3	1192	2	6.8	13.6
6	"	244x3	1186	2	6.8	13.6
7	УГОЛОК	60x40x5	1000	2	3.73	7.58
8	"	30x4	21500	-	-	38.3
9	БОЛТ	φ6	8	4	0.065	0.26
10	КРЮК ПЕТАИ	φ10	150	2	0.093	0.186
ИТОГО:						228.23

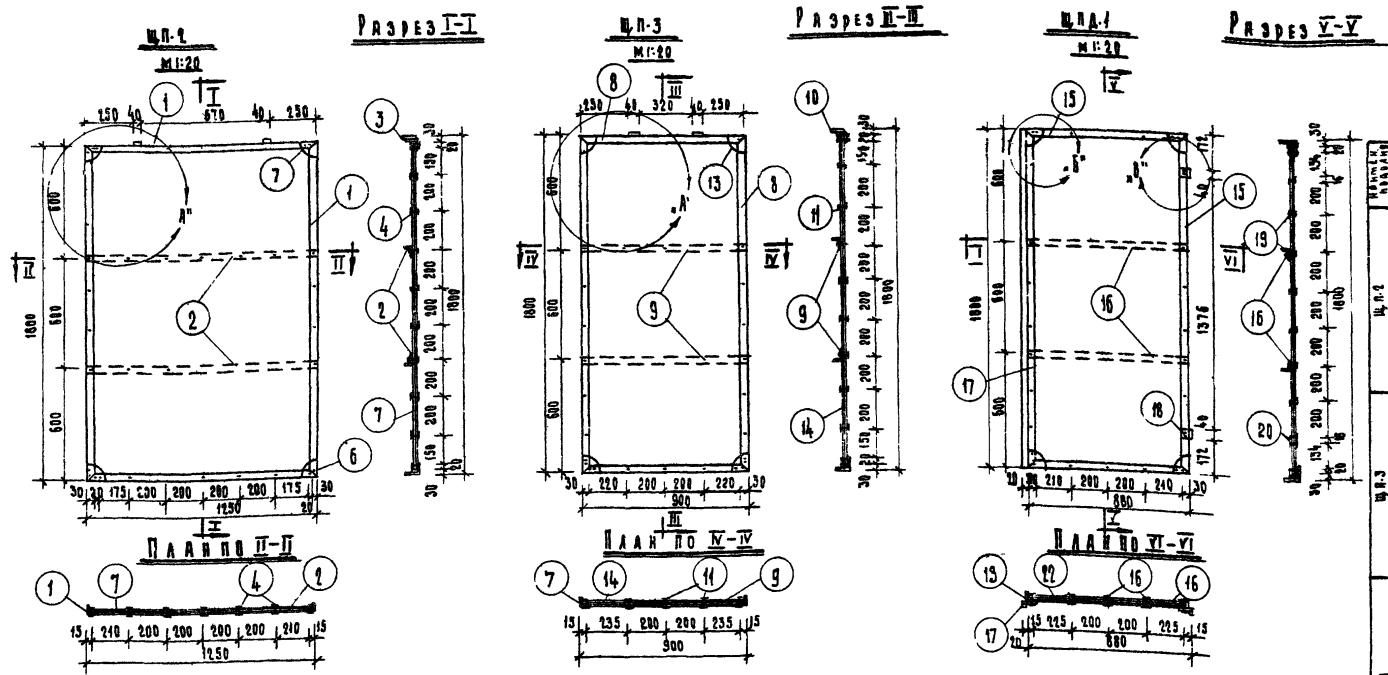
ПРИМЕЧАНИЯ:

- МАТЕРИАЛ ШТОРКИ КРЕПИТСЯ К ТРУБЕ (ПОЗ. 3) ПРИ ПОМОЩИ КОЛЕЦ.
- РУЧКУ ДЛЯ АДЕРИ ПРИМЕНИТЬ ПО ГОСТ У
- ВСЕ МЕТАЛЛИЧЕСКИЕ ИЗДЕЛИЯ ОКРАСИТЬ НАСЛЯНОЙ КРАСКОЙ.

Архив:
№ 0381
Ф. 100/100/1

ИСПОЛЬЗОВАНЫ МАТЕРИАЛЫ РАБОТЫ У "БОРОВАНИЕ И ВЕЛЮСТРОИТЕЛЬСКОЕ УЧЕБНОЕ
МАСТЕРСКАЯ №3
АШКОЛННЫХ УЧРЕЖДЕНИИ" РАЗРАБОТАНО ГИПРОПРОС С. КИЕВ 1961г

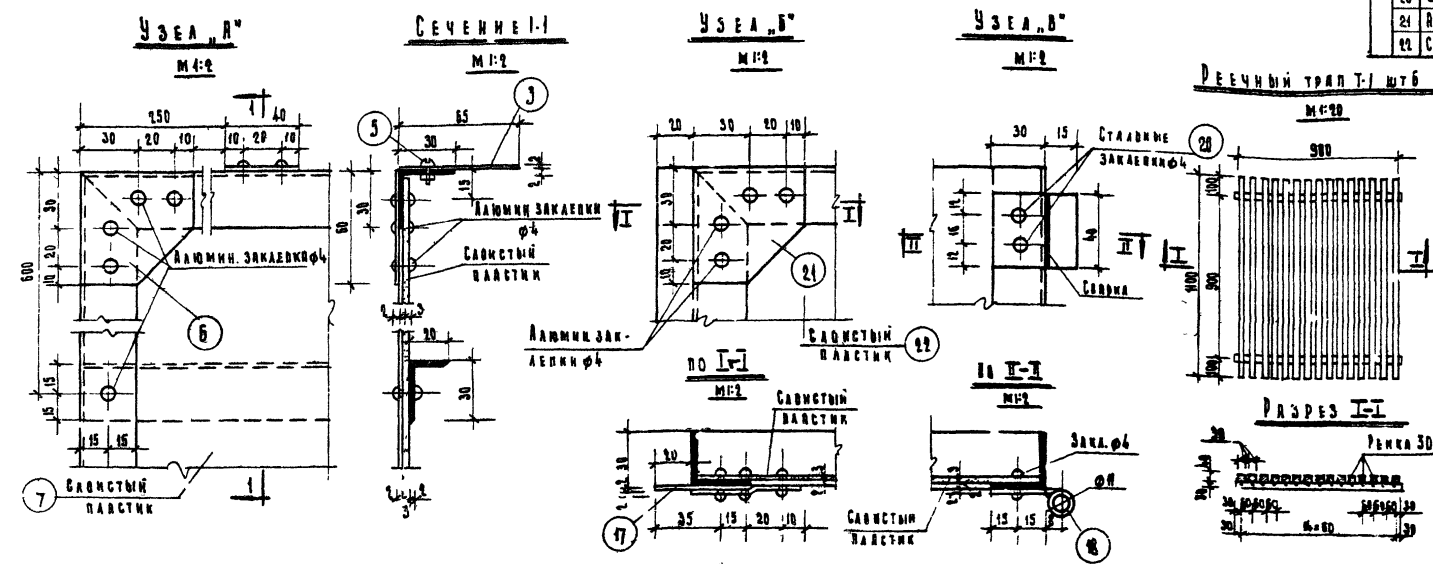
ГИПРОПРОС
МАСТЕРСКАЯ №3



СПЕЦИФИКАЦИЯ МАТЕРИАЛОВ

ШТУК

№ п/п	НАИМЕНОВАНИЕ ЭЛЕМЕНТОВ	СЕЧЕНИЕ мм	ДЛИНА мм	К-во шт	Общ. длина	Вес кг
1	Алюм. уголок	30x2	6100	—	61	2.03
2	Алюм. уголок	30x20x2	1265	2	749	0.190
3	Полоса	40x2	65	2	0.13	0.044
4	Алюм. заклепки	φ4	5-8	32	—	—
5	Винт	φ3	8	4	—	—
6	Алюм. косынки	60x2	60	4	0.24	—
7	Сапст. пластик	1045x3	1795	1	—	0.25
8	Алюм. уголок	30x2	3400	—	6.4	1.79
9	Алюм. уголок	30x20x2	695	2	1.79	0.284
10	Полоса	40x2	65	2	0.13	0.044
11	Алюм. заклепки	φ4	5-8	44	—	—
12	Винт	φ3	8	4	—	—
13	Алюм. косынки	60x2	60	4	—	—
14	Сапст. пластик	895x3	1795	1	—	0.24
15	Алюм. уголок	30x2	5360	—	53.6	1.78
16	Алюм. уголок	30x20x2	875	2	0.875	0.277
17	Алюм. полоса	50x2	1800	1	1.8	0.45
18	Полоса	40x2	66	2	0.132	0.041
19	Алюм. заклепки	φ4	5-8	44	—	—
20	Заклепки	φ4	7	4	—	—
21	Алюм. косынки	60x2	60	4	0.24	—
22	Сапст. пластик	875x3	1795	—	—	0.57



РАСХОД ДРЕВЕСИНЫ
ДЛЯ ОДНОГО ТРАПА Т-1 СОСТАВЛЯЕТ 0.002 м³
ДЛЯ ШЕСТИ 0.132 м³

СПЕЦИФИКАЦИЯ СБОРНЫХ ЭЛЕМЕНТОВ НА ДУМЕВУЮ

№ п/п	НАИМЕНОВАНИЕ ЭЛЕМЕНТОВ	К-во шт
1	Штук ШП-2	8
2	Штук ШП-3	3
3	Штук ШП-4	1
4	Вортовый камень ШП-1	6
5	" " " " ШП-1	12
6	Решечный трап Т-1	6

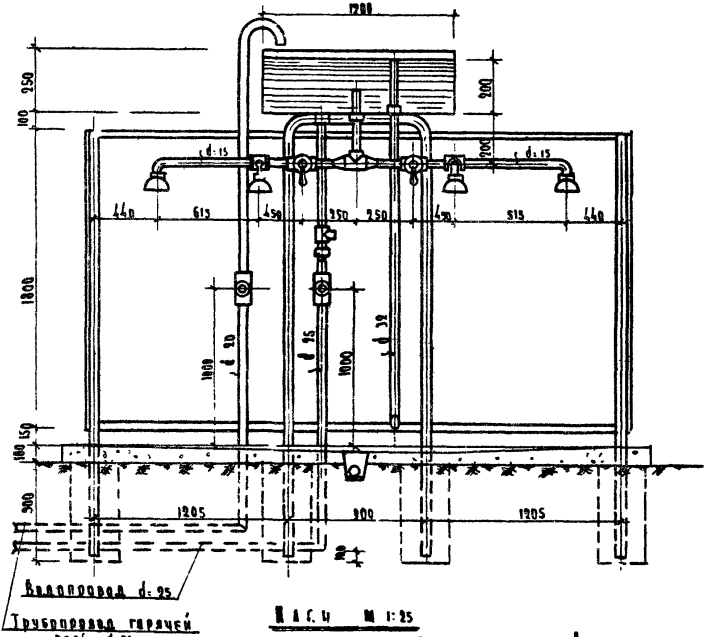
БОРОВАНИЕ И ВЕЛЮСТРОИТЕЛЬСКОЕ УЧЕБНОЕ МАСТЕРСКАЯ №3
Часть I
Раздел I
ДУМЕВАЯ, УЗЛЫ И ДЕТАЛИ
ШПР 734
Лист 30
1963г

ВЕНО
ОУЧ. ПРОЕКТИ
Ф. ВАСИШЕНКО А. ПОСР

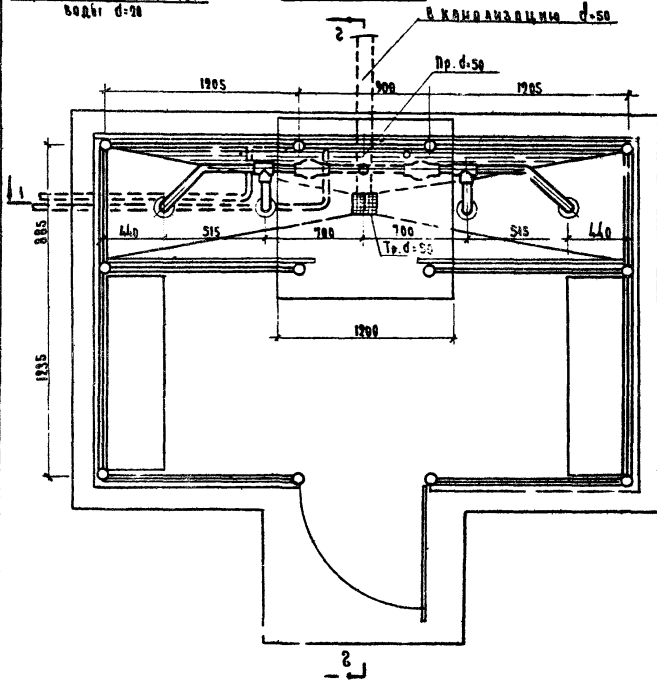
Использованы материалы альбомы I, Оборудование и благоустройство участков дошкольных учреждений, разработанного Гидроподом г. Киев 1961г

ГИПРОПРОС
МАСТЕРСКАЯ М-3

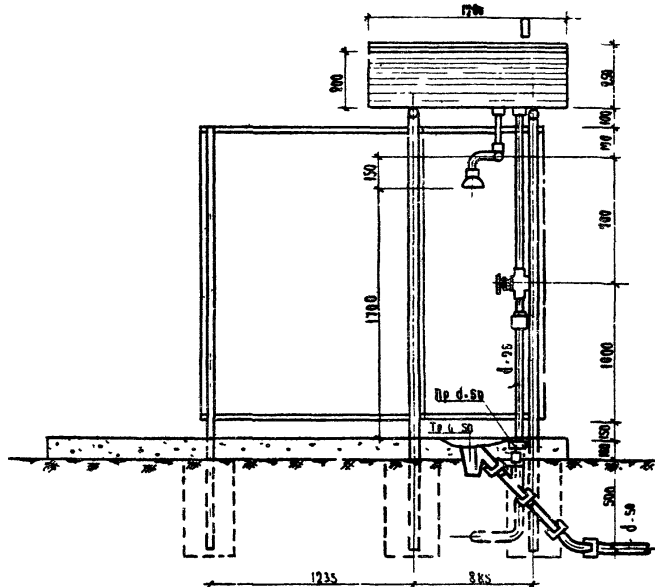
Разрез 1-1 м 1:25



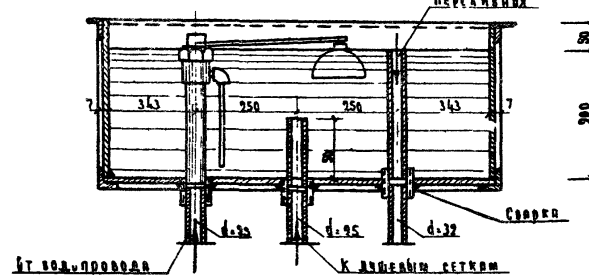
Пл. 1-1 м 1:25



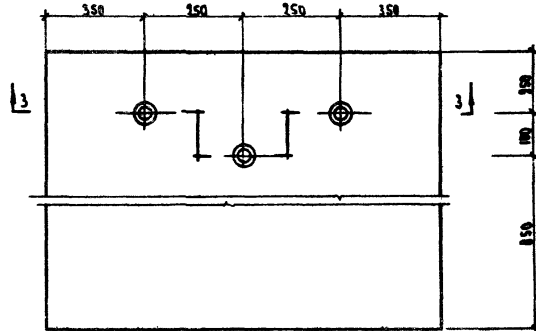
Разрез 2-2 м 1:25



Баз. Разрез 3-3 м 1:10



Пл. 3-3 м 1:10



Спецификация материалов

44

№ п/п	Наименование	Размер мм	Ед. изм	Кол.	Применение Гост
1	Трубы черные	d=32	м	9,0	8732-50
2	---	d=25	м	9,0	---
3	---	d=20	м	4,5	---
4	---	d=15	м	3,0	---
5	Вентили запорные 15 кв 187	d=25	шт	1	8644-57
6	---	d=20	шт	1	---
7	Трубовые краны	d=20	шт	2	---
8	Дешевые сетки		шт	4	---
9	Фишки	15x15	шт	2	---
10	Муфты стальные	d=25	шт	4	---
11	Тройник стальные	d=15	шт	2	---
12	---	d=25	шт	2	---
13	Контргайки	d=25	шт	4	---
14	---	d=15	шт	2	---
15	Сгоны	d=25	шт	1	---
16	---	d=15	шт	2	---
17	Тряп чугунный	d=50	шт	1	---
18	Прочистка	d=50	шт	1	---
19	Тройник чугун. канализаци	d=50	шт	1	135°
20	Отвод чугун. канализацион.	d=50	шт	1	135°
21	Трубы чугун. канализацион.	d=50	п.м	5,0	59/2 54
22	Правки стальные	d=15	шт	1	---
23	Исходный кран	d=15	шт	1	---

Примечания:

- 1 Устройство ковра, смотри на листе № 22
- 2 Стальные трубопроводы, укладываемые в грунт, покрыть усиленной изоляцией.
- 3 Трубопроводы до заделки траншей испытать гидравлическим давлением согласно техническим условиям.
- 4 Водопроводные трубы должны иметь уклоны к месту подключения для опорожнения их на зиму.
- 5 Янтин: дешевых водой предполагается от хозяйственно-питьевого водопровода. Подогрев возможен от сети горячего водоснабжения
- 6 Спуск воды намечается в хоз. фекальную канализацию
- 7 Места подключения водопровода горячего водоснабжения и канализации установить при привязке проекта к конкретной площадке.
- 8 Узорки дешевых производится шлангом от поливочного крана, устанавливаемого в ковре.
- 9 Ковер устанавливается на расстоянии 3-5 м. от стены дешевой
- 10 Окрасить внутренние и наружные поверхности ванны в черный цвет.
- 11 Работы по изоляции стальных труб оформить янтом

Оборудование и благоустройство участков детских яслей-садов

Часть I
Раздел I

Дешевая сантехустройство

И.И.Ф.
734

Лист
34

1963г

7932-01

44

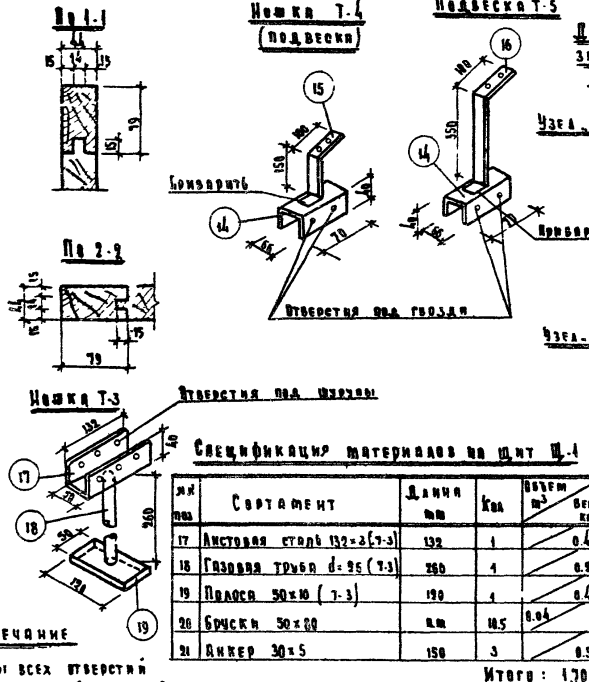
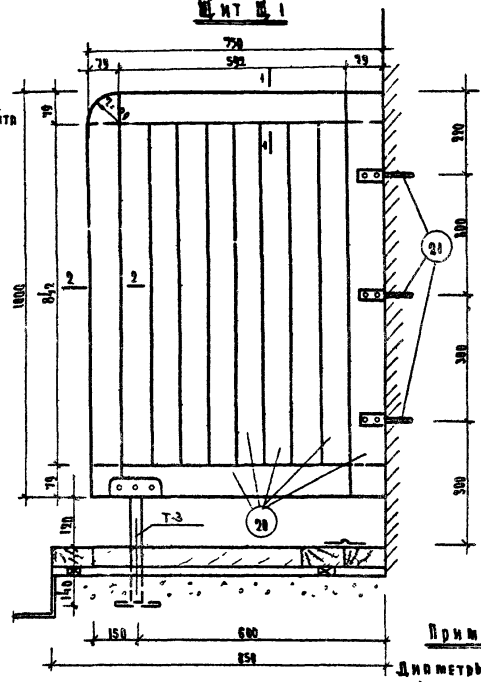
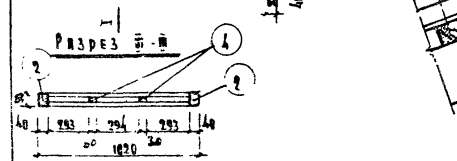
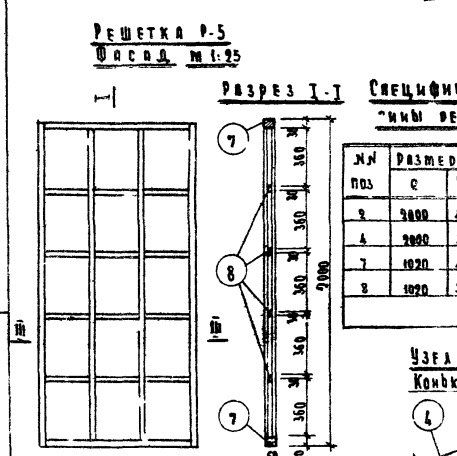
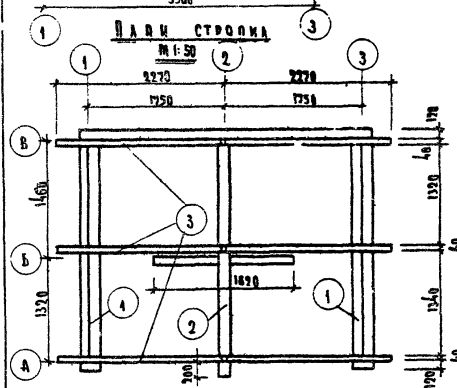
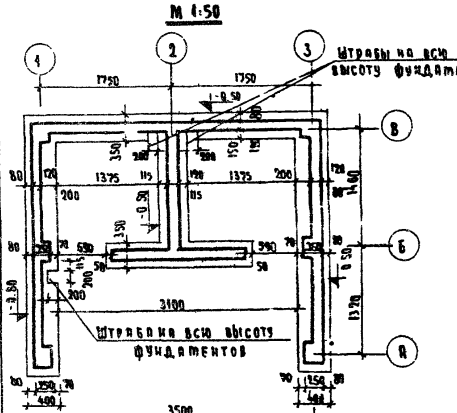
Архив
Версия проекта
Руч. 9/8/87
Ф. 663/3/1
№ 1694

Использованы материалы альбома У "Оборудование и благоустройство участков дошкольных учреждений", разработанного Гипропроект г. Киев 1961г

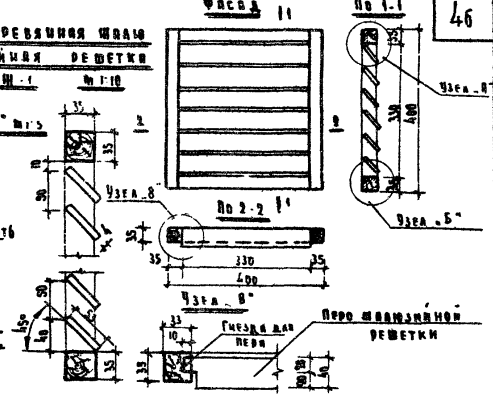
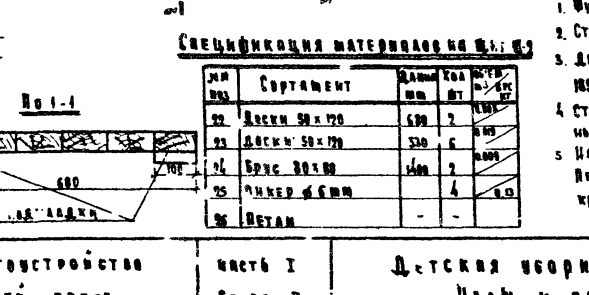
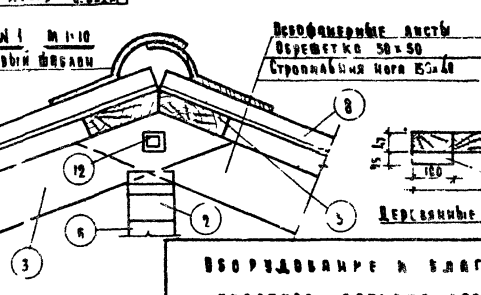
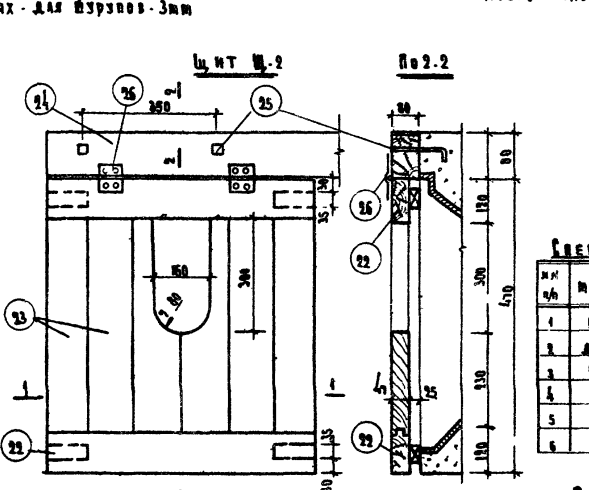
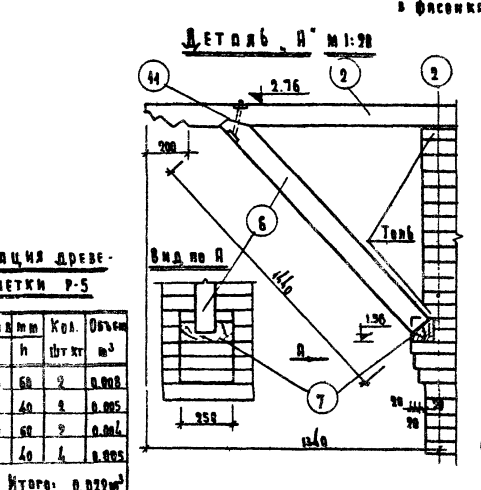
ГИПРОПРОС
МАСТЕРСКАЯ № 3

46

ПЛАНЫ ФУНДАМЕНТОВ



Примечание
Диаметры всех отверстий в фасонках для шурупов - 3мм



СПЕЦИФИКАЦИЯ МАТЕРИАЛОВ И ИЗДЕЛИЙ

№ п/п	Сортмент	Длина мм	Кол. шт	Объем м ³ / Вес кг
1	Полосы 120x120	2740	2	0.08
2	Прогины 100x100 (4)	2950	1	0.04
3	Стальной уголок 60x150	2500	1	0.09
4	Веревка 50x50	2800	-	0.07
5	Подшивки свесов и коныши 50x100	2735	6	0.17
6	Полосы 100x100	440	1	0.02
7	Полосы 100x100	230	1	0.04
				Итого: 0.46 м ³

№ п/п	Сортмент	Длина мм	Кол. шт	Объем м ³ / Вес кг
8	Панель асбестоцементная	-	23	-
9	Панель КГ-1	-	2	-
10	В 12 черепицеобразный ш. в. брус 120x65	1200	2	-
11	Болт с 10мм	200	1	-
12	Болт с 8мм	80	3	-
13	Шпильки для крепления решетки в 5к стене	230	6	-
14	Т-4 листовая сталь 3х70	440	6	1.18
15	Полосы 50x5	230	6	2.35
16	Т-5 листовая сталь 3х70	440	2	0.30
17	Полосы 50x5	400	2	1.57
				Итого: 6.49 м ³

СПЕЦИФИКАЦИЯ СТАНДАРТНЫХ ИЗДЕЛИЙ

№ п/п	Марка	Наименование изделия	Кол. шт	Габариты в мм	ГОСТ	Примечание
1	Р-5	Треугольная решетка	2	2000x1000	-	Лист 35
2	АВ-10*	Деревянный ящик	2	1950x674	ИИ-03-01	свароган
3	Ф-8	Формы для изготовления изделий	2	494x674	ИИ-03-01	-
4	Ш-1	Деревянный шит	2	1000x750	-	Лист 33
5	К-2	Деревянный шит	1	600x750	-	Лист 33
6	ФВ-1	Мягкошипованная решетка	2	400x400	-	-

Примечания

- Фундаменты соответствующие М-50. Стенки кирпичные М-50 на расстоянии М-25.
- Стены коныши облицовывать панелями из асбестоцементной плиты 1500x674.
- Дверь 26-10* принята по ИИ-03-01, с черепицеобразной крышей высотой равной 105 см. по коробке.
- Стальные изделия окрасить белой масляной краской, а деревянные изделия - масляной краской цвета охра.
- Крышная отделка - кирпичная кладка под рустом, швы - передняя стена - окрасивается известковой краской белого цвета.

ОБОРУДОВАНИЕ И БЛАГОУСТРОЙСТВО УЧАСТКОВ ДЕТСКИХ ЯСЛЕЙ - СЯДЛО

Часть I
Фасад I

Детская уборная на 4 чика
УЗЕЛ И ДЕТАЛИ

Шифр
734

Лист
33

1963г

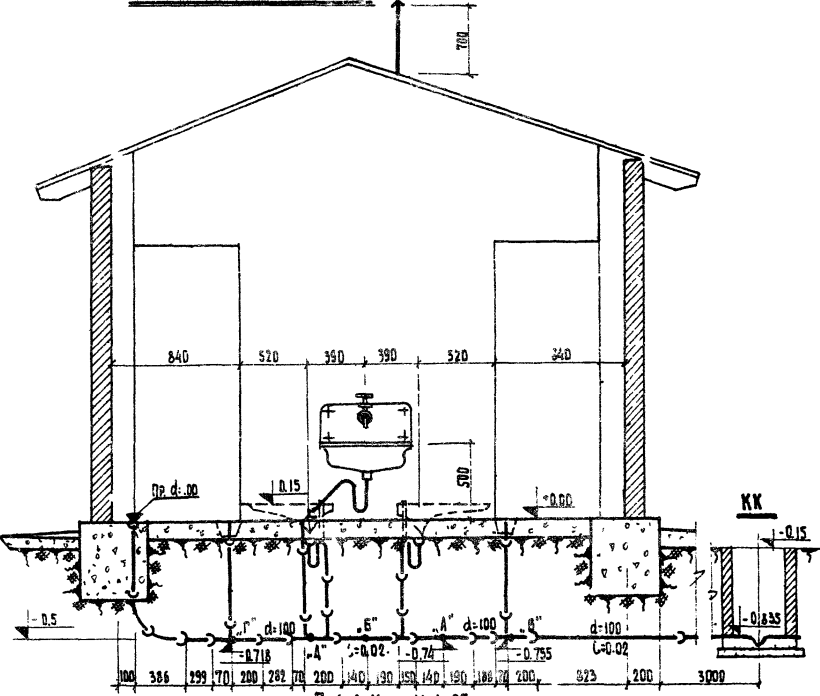
Арх. К
10585.

ВЕРНО:
Р. К. ШОБЕНКО
Ф. БАВУШИНА

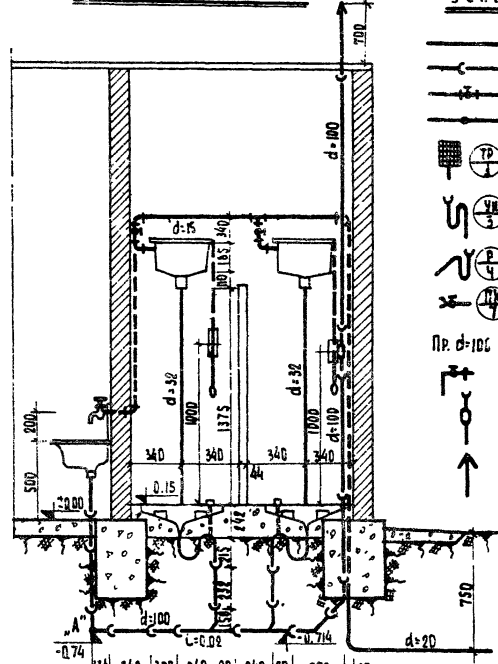
ИСПОЛЗОВАНЫ МАТЕРИАЛЫ АЛБОМА У ОСОРЖДАННЕ И БЛАГОУСТРОЙСТВО ЧАСТКОВ
ДОШКОЛЬНЫХ УЧРЕЖДЕНИЙ, РАЗРАБОТАНОГО ГИПРОПРОС Г. КИЕВ 1961Г.

ГИПРОПРОС
МАСТЕРСКАЯ №3

РАЗРЕЗ 1-1 М 1:25



РАЗРЕЗ 2-2 М 1:25



ПЛАН М 1:25

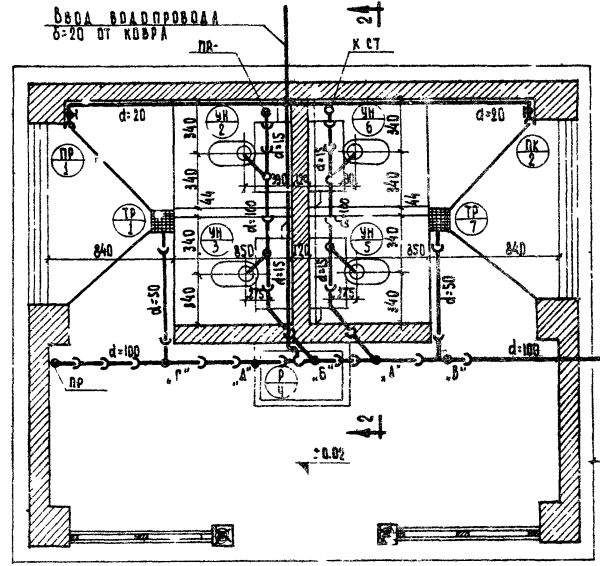
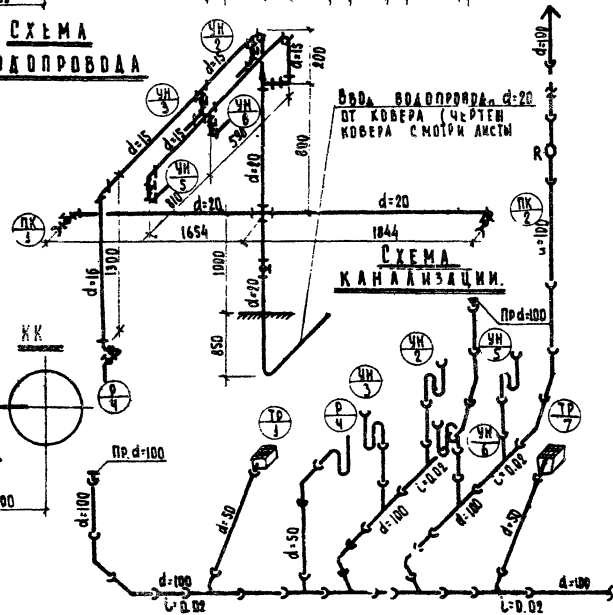


СХЕМА
ВОДОВОДА



УСАДВНЫЕ ОБЪЕЗНАЧИЕНИЯ

- ВОДОВОДА
- КАНАЛИЗАЦИЯ
- ВЕНТИЛЬ ЗАПОРНЫЙ
- ПЕРЕХОДНАЯ МУФТА
- ТРАП ЧУГУННЫЙ d=50мм
- Унитаз „Зенит“
- РАКОВИНА
- ПЛАНОВОЧНЫЙ КРАН
- Пр. d=100
ПРОЧЕТКА КАНАЛИЗАЦИОН.
ТУАЛЕТНЫЙ КРАН
- РЕВИЗИЯ КАНАЛИЗАЦИОН.
- СЯУГАРКА

ПРИМЕЧАНИЯ

1. КОВЕР СМОТРИ НА ЛИСТЕ 22
2. СТАЛЬНЫЕ ТРУБЫ, УЛАДЫВАЕМЫЕ В ГРУНТ, ПОКРЫТЬ УСИЛЕННОЙ АНТИКОРРОЗИОННОЙ ИЗОЛЯЦИЕЙ.
3. ВОДОВОДНЫЕ ТРУБЫ ДОЛЖНЫ ИМЕТЬ УПАДКИ НАЗНУ ПОД КАЮЧЕННЯ ДЛЯ ОПОРОЖЕННЯ СИСТЕМЫ НАЗНУ.
4. ПИТАНИЕ УБОРНОЙ ВОДОЙ ПРЕДПОЛАГАЕТСЯ ОТ ПОДВЕРЖНОГО ВОДОВОДА.
5. ОТВЕД. НИЕ СТОКОВ НАМЕЧАЕТСЯ В ХОЗЯЙСТВЕННО-БЫТОВУЮ КАНАЛИЗАЦИЮ.
6. ВОДОВОД СОБИРАЕТСЯ ИЗ СТАЛЬНЫХ ВОДОГАЗОВОДНЫХ ОДИНКОВЕННЫХ ТРУБ ПРИ ПОМОЩИ ФЛАНОВЫХ ЧАСТЕЙ ИЗ КОВКОГО ЧУГУНА.
7. КАНАЛИЗАЦИЯ СОБИРАЕТСЯ ИЗ ЧУГУННЫХ КАНАЛИЗАЦИОН. РАСТРЕВНЫХ ТРУБ И ФЛАНОВЫХ ЧАСТЕЙ.
8. МЕСТА ПОДКАЮЧЕННЯ К ВОДОВОДАУ И КАНАЛИЗАЦИИ УСТАНОВИТЬ ПРИ ПРИВЯЗКЕ ПРОЕМА К КОНКРЕТНОЙ ПЛОЩАДКЕ.
9. КОВЕР УСТАНОВИВАЕТСЯ НА РАСТОЯНИИ 3-5М ОТ СТЕНЫ УБОРНОЙ.
10. МАТЕРИАЛЫ ПО ВОДОВОДАУ УЧТЕНЫ ДО КОВРА, ПО КАНАЛИЗАЦИИ - ДО КАНАЛИЗАЦИОН. КОЛОДЕЦА.
11. РАБОТЫ ПО ИЗОЛЯЦИИ СТАЛЬНЫХ ТРУБ ПОДРОБИТЬ АКТОМ.

47

СПЕЦИФИКАЦИЯ МАТЕРИАЛОВА

№ П/П	НА ИМЕНОВАНИЕ	РАЗМЕР ММ	ЕД ИСЧ.	КОЛ-ВО	ПРИМЕЧАНИЕ
1	ТРУБЫ ЧУГУННЫЕ КАНАЛИЗАЦИОН.	d=100	М	100	6942-54
2		d=50	М	40	
3	РЕВИЗИИ ЧУГУННЫЕ КАНАЛИЗАЦИОН.	d=100	ШТ.	1	
4	ПРОЧЕТКИ ЧУГУННЫЕ	d=100	ШТ.	2	
5	СИФОНЫ ДВУХБОРОТНЫЕ	d=100	ШТ.	4	
6	СИФОНЫ КОСЫЕ	d=50	ШТ.	1	
7	ТРАПЫ ЧУГУННЫЕ ЭМАЛИРОВАННЫЕ	d=50	ШТ.	2	
8	ТРОЙНИКИ КОСЫЕ 45°	d=100	ШТ.	2	
9	ТРОЙНИКИ ПРЯМЫЕ	100x50	ШТ.	3	
10	ОТВЕДЫ ЧУГУННЫЕ 135°	d=100	ШТ.	10	
11		d=50	ШТ.	1	
12	РАКОВИНА ЧУГУННАЯ ЭМАЛИРОВ.	500x400	ШТ.	1	1159-57
13	ФЛЮГАРКИ	d=100	ШТ.	1	
14	УНИТАЗ „ЗЕНИТ“		ШТ.	4	
15	БАЧКИ СМЫВНЫЕ		ШТ.	4	
16	ТРУБЫ СМЫВНЫЕ e=1975 мм	d=32	ШТ.	4	
17	МУФТА ПРЯМАЯ	d=32	ШТ.	4	
18	ОСТАНОВ ДЕРЖКИ		ШТ.	4	
19	КОНТРОЛКА	d=32	ШТ.	4	ИЗ СТЕЛКИ ВАН
20	ПРОВКА	d=32	ШТ.	4	УЛОВКОГО ЧУГУН
21	ТРУБА	e=240 мм	ШТ.	4	КАК ПРОВКА
22	МУФТА (МАНШЕТА) РЕЗИНОВАЯ		ШТ.	4	
23	ДЕРЖКА С ЦЕПОЧКОЙ		ШТ.	4	
24	ТРУБЫ СТАЛЬНЫЕ ВОД.-ГАЗОПР. ОДИНКО.	d=20	М	120	3262-62
25		d=15	М	60	
26	ВЕНТИЛИ ЗАПОРНЫЕ	d=20	ШТ.	2	15 ИЧ 18Р
27		d=15	ШТ.	1	
28	УАЛЕТНЫЕ КРАНЫ	d=15	ШТ.	1	
29	ПРАВОВОЧНЫЕ КРАНЫ	d=20	ШТ.	2	
30	КРЕТОВИКИ	20x27	ШТ.	3	
31	ТРОЙНИКИ	20x15	ШТ.	1	
32		15x15	ШТ.	3	
33	ПЕРЕХОД	15x15	ШТ.	1	
34	ОТВЕД	d=20	ШТ.	2	
35		d=15	ШТ.	7	
36	КОНТРОЛКА	d=15	ШТ.	4	
37	ТРОЙНИКИ ПРЯМЫЕ ЧУГУННЫЕ КАНАЛИЗАЦИОН.	d=100	ШТ.	4	6942-54

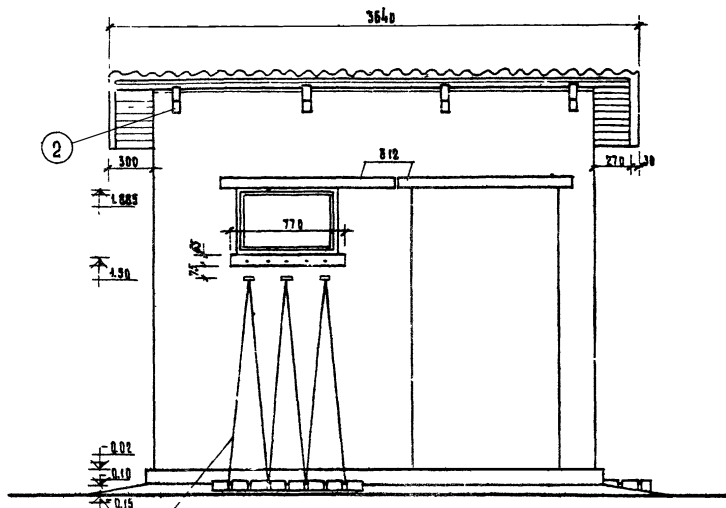
ОБОРУДОВАНИЕ И БЛАГОУСТРОЙСТВО ЧАСТКОВ ДЕТСКИХ ЯСЛЕЙ-САДОВ

ЧАСТЬ I
РАЗДЕЛ I

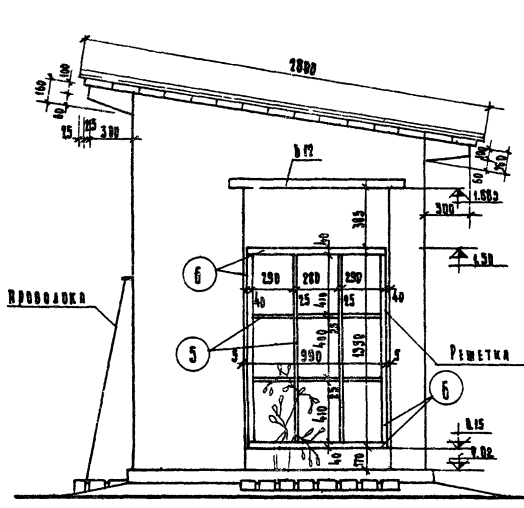
ДЕТСКАЯ УБОРНАЯ НА 4 ОЧКА.
САЙТЕХУСТРОЙСТВО.

Ш И Ф Р
734
Лист
34
1963г

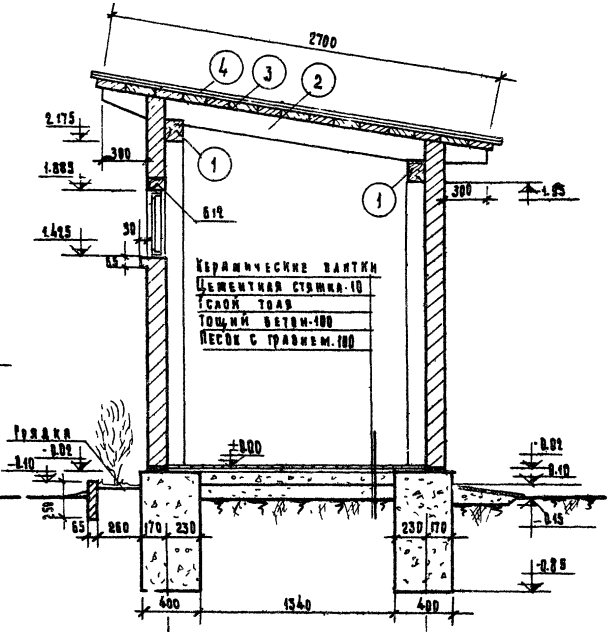
ФАСАД А-А м 1:25



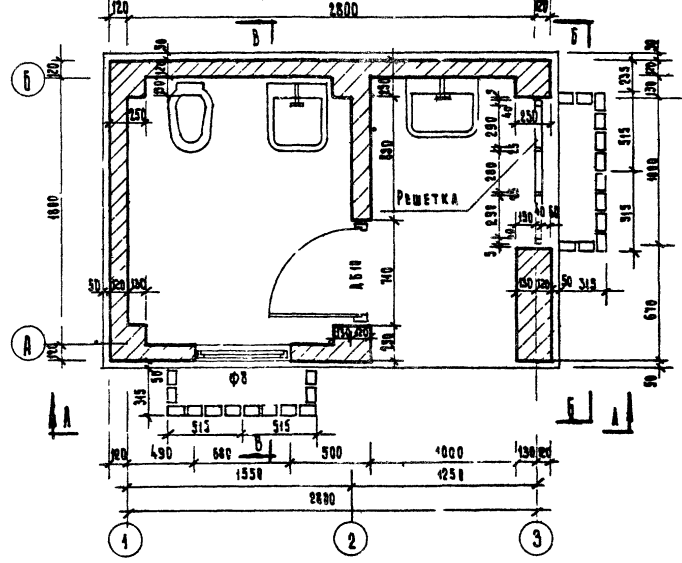
ФАСАД Б-Б м 1:25



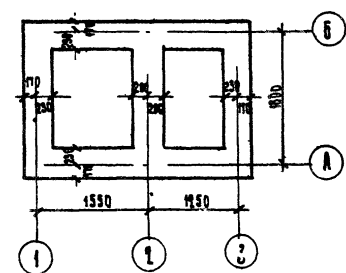
РИЗРЕЗ В-В м 1:25



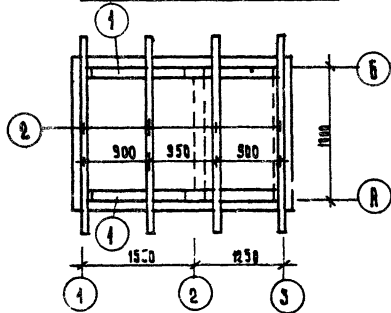
ПЛАН м 1:25



ПЛАН ФУНДАМЕНТОВ м 1:50



ПЛАН СТРОПИИ м 1:50



СПЕЦИФИКАЦИЯ ДЕРЕВЯННЫХ ЭЛЕМЕНТОВ РЕШЕТКИ

№ п/п	Наименован.	Сечен. мм	Длина в.м.	Объем куб.м.
5	Решка	25x40	4.70	5.005
6	Решка	40x40	3.20	5.035

СПЕЦИФИКАЦИЯ СТАЯРЫХ ИЗДЕЛИЙ

Марка	Наименование	Ката-лог	№ разбора	Разм. основания мм	Кол. шт.
ФВ	Фрамповый бак	ММ-03-М	44	674x484	1
АВ10	Бак вострел. Адерн	Ч.2А	44	674x2874	1

СПЕЦИФИКАЦИЯ ЖЕЛЕЗОБЕТОННЫХ ИЗДЕЛИЙ

Марка	Наимен.	Ката-лог	№ раз-бора	Сечен. мм	Длина мм	Кол. шт.	Объем куб.м.	Объем м³	Марк-та
БМ	Временн.	М.К.15.М	34	23x120x65	1200	4	0.009	0.036	150

СПЕЦИФИКАЦИЯ ДЕРЕВЯННЫХ ИЗДЕЛИЙ

№ п/п	Наименование элементов	Сечение мм	Длина мм	Кол. шт.	Объем куб.м.	Объем м³
1	Проводные брусья	120x120	2800	2	0.672	0.000
2	Стропильные ноги	80x160	2700	4	0.032	0.006
3	Посты из досок	100x45				0.104

СПЕЦИФИКАЦИЯ ПРОЧИХ ИЗДЕЛИЙ

4	Асбестоцементный лист ГОСТ 370-60	1200x670	84000	вскрыт. 102м
---	-----------------------------------	----------	-------	--------------

Примечания:

- 1 Стены выполняются из облицовочного кирпича М-75 на растворе М15
- 2 Фундаменты выполняются бетонными камнями М-400, бетоном М-50
- 3 Устройство деревянной решетки выполняется устройством решетки Р-1 (см. лист 15)
- 4 Внутренняя отделка помещений - штукатурка и окраска масляной краской.

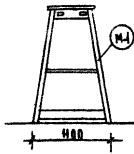
АДМИН. № 49346
 УЧРЕДИТЕЛЬ: УПРАВЛЕНИЕ ГОРОДСКОГО ДЕПАРТАМЕНТА ПО ВОССТАНОВЛЕНИЮ И РЕМОНТУ ПОВРЕЖДЕННЫХ НЕДВИЖИМЫХ ИМУЩЕСТВ
 ЗАКАЗЧИК: УПРАВЛЕНИЕ ГОРОДСКОГО ДЕПАРТАМЕНТА ПО ВОССТАНОВЛЕНИЮ И РЕМОНТУ ПОВРЕЖДЕННЫХ НЕДВИЖИМЫХ ИМУЩЕСТВ
 ПРОЕКТИРОВЩИК: И. КОЗЛОВ, И. АБРАМОВ, Ф. БИЧУКОВА, С. КОЗЕВАНОВА
 ПРОЕКТИРОВЩИК: И. КОЗЛОВ, И. АБРАМОВ, Ф. БИЧУКОВА, С. КОЗЕВАНОВА
 МАСТЕР: И. КОЗЛОВ, И. АБРАМОВ, Ф. БИЧУКОВА, С. КОЗЕВАНОВА
 МАСТЕРСКАЯ №3
 ТИПРОПРОС

Оборудование благоустройство участка детских яслей-садов
 Част. I
 Раздел I
 Детская уборная на 2 вчка
 Ш.Ф.Р. 734
 Лист 35
 1962г.

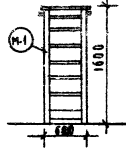
ГИПОПОС
 МАСТЕРСКАЯ №3
 ИСПОЛЬЗОВАНЫ МАТЕРИАЛЫ АЛЬБОМА НА 89-01 "ОБОРУДОВАНИЕ ДЛЯ ДЕТСКИХ ПЛОЩАДОК" РУССКОГО ПРОЕКТИРОВАНИЯ
 ИНСТИТУТ ПРОЕКТИРОВАНИЯ ВНЕШНЕГО ВОССТРОИТЕЛЬСТВА И ОБОРУДОВАНИЯ
 ВЕРНО: АРХИВНЫЙ
 КОМП. ПРОЕКТА
 ОБЪЕМНОСТЬ

СТОЛИК - ПИРАМИДА СТОИМ. 13р.60

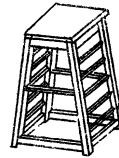
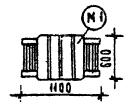
Фасада



Боковой вид



План



Экспликация элементов типа М1

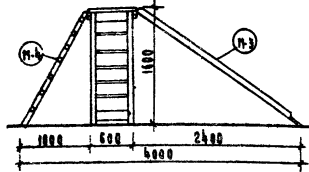
№ п. л.	Наименование элементов	Количество	Общий расход металла в кг	Общий расход древесины в м³
1	М-1	1	0,8	0,075
Итого:			0,8	0,075

ПРИМЕЧАНИЕ

1. Элемент М-1 конструктивный чертеж см. л. ст. 40

ГОРКА СТОИМ. 26р.98 2

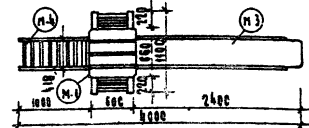
Фасада



Боковой вид



План



Экспликация элементов типа М2

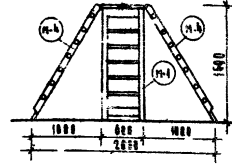
№ п. л.	Наименование элементов	Количество	Общий расход металла в кг	Общий расход древесины в м³
1	М-1	1	0,8	0,075
2	М-3	1	4,38	0,034
3	М-4	1	1,37	0,012
Итого:			6,55	0,121

ПРИМЕЧАНИЕ

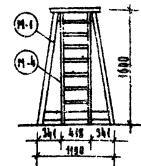
1. Элементы М-1, М-3, М-4 смотри листы №№ 40, 43

СТОЛИК - ПИРАМИДА С ЛЕСЕНКАМИ СТОИМ. 19р.94 3

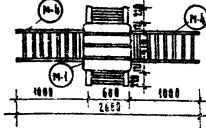
Фасада



Боковой вид



План



Экспликация элементов типа М3

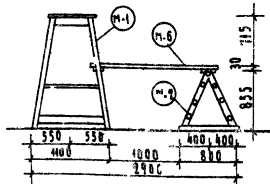
№ п. л.	Наименование элементов	Количество	Общий расход металла в кг	Общий расход древесины в м³
1	М-1	1	0,8	0,075
2	М-4	2	2,54	0,024
Итого:			3,34	0,099

ПРИМЕЧАНИЕ

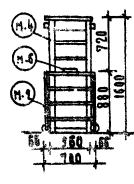
1. Элементы М-1, М-4 смотри листы №№ 40, 43

4 Столик - пирамида с равновесием СТОИМ. 22р.32

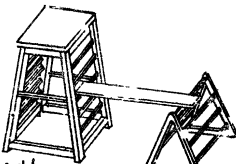
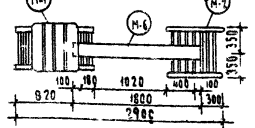
Фасада



Боковой вид



План



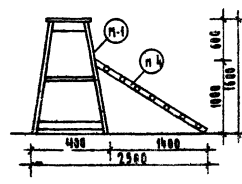
Экспликация элементов типа М4

№ п. л.	Наименование элементов	Количество	Общий расход металла в кг	Общий расход древесины в м³
1	М-1	1	0,8	0,075
2	М-2	1	0,86	0,007
3	М-6	1	0,102	0,011
Итого:			1,762	0,093

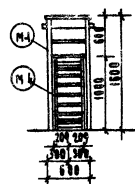
ПРИМЕЧАНИЕ

1. Элементы М-1, М-2, М-6 смотри листы №№ 40, 41, 45

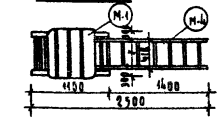
Фасада



Боковой вид



План



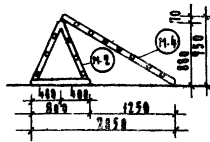
Экспликация элементов типа М5

№ п. л.	Наименование элементов	Количество	Общий расход металла в кг	Общий расход древесины в м³
1	М-1	1	0,8	0,075
2	М-4	1	1,27	0,012
Итого:			2,07	0,087

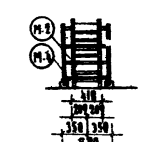
ПРИМЕЧАНИЕ

1. Элементы М-1, М-4 смотри листы №№ 40, 43

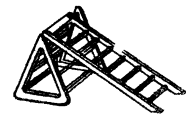
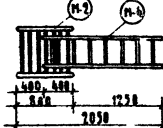
Фасада



Боковой вид



План



Экспликация элементов типа М6

№ п. л.	Наименование элементов	Количество	Общий расход металла в кг	Общий расход древесины в м³
1	М-2	1	0,843	0,024
2	М-4	1	1,27	0,012
Итого:			1,313	0,036

ПРИМЕЧАНИЕ

1. Элементы М-2, М-4 смотри листы №№ 40, 43

Оборудование и благоустройство участков детских яслей-садов Часть I раздела I Комплект компании, ованноро переносного оборудования ШИФР 734 Лист 38 1963р

ИСПОЛЗОВАНЫ МАТЕРИАЛЫ АЛБОМА НА-89-01 "СООРУЖЕНИЯ ДЛЯ ДЕТСКИХ ПЛОЩАДОК ПУК ВОССТАВЛЕНИЯ ДЕТЕЙ И ПОДРОСТКОВ" М. 1979 г. Ф. ВАСИЛЬКИНА

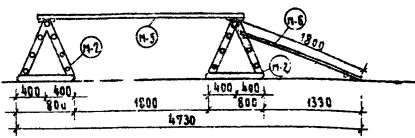
ИСПОЛЗОВАНЫ МАТЕРИАЛЫ АЛБОМА НА-89-01 "СООРУЖЕНИЯ ДЛЯ ДЕТСКИХ ПЛОЩАДОК ПУК ВОССТАВЛЕНИЯ ДЕТЕЙ И ПОДРОСТКОВ" М. 1979 г. Ф. ВАСИЛЬКИНА

ГИПРОПРОС МАСТЕРСКАЯ №3

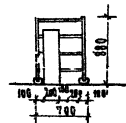
РАВНОВЕСИЕ И СПУСК

СТОИМ. 219,28 к 7

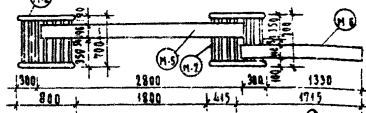
ФАСАД



БОКОВОЙ ВИД



ПЛАН



ЭКСПЛИКАЦИЯ ЭЛЕМЕНТОВ ТИПА 7

№ п.п.	НАИМЕНОВАНИЕ ЭЛЕМЕНТОВ	КОЛИЧЕСТВО ЭЛЕМЕНТОВ	ОБЩИЙ РАСХОД МЕТАЛЛА В КГ	ОБЩИЙ РАСХОД ДРЕВЕСИНЫ В М ³
1	М-2	2	0,0086	0,048
2	М-5	1	0,152	0,017
3	М-6	1	0,102	0,011
Итого:			0,263	0,076

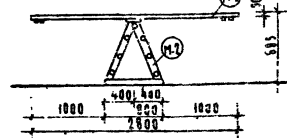
ПРИМЕЧАНИЕ

1 ЭЛЕМЕНТЫ М-2, М-5, М-6 СМОТРИ ЛИСТЫ №№ 41, 44, 45

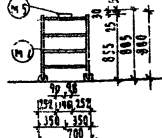
КАЧАЛКА

СТОИМ. 9,11 8

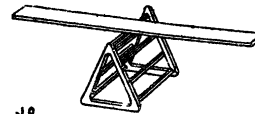
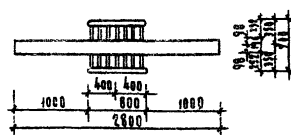
ФАСАД



БОКОВОЙ ВИД



ПЛАН



ЭКСПЛИКАЦИЯ ЭЛЕМЕНТОВ ТИПА №8

№ п.п.	НАИМЕНОВАНИЕ ЭЛЕМЕНТОВ	КОЛИЧЕСТВО ЭЛЕМЕНТОВ	ОБЩИЙ РАСХОД МЕТАЛЛА В КГ	ОБЩИЙ РАСХОД ДРЕВЕСИНЫ В М ³
1	М-2	1	0,06	0,009
2	М-5	1	0,152	0,017
Итого:			0,212	0,026

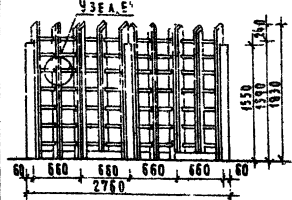
ПРИМЕЧАНИЕ

ЭЛЕМЕНТЫ М-2, М-5 СМОТРИ ЛИСТЫ №№ 41, 44

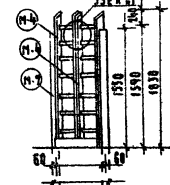
ЛИАНЫ

СТОИМ. 53,18 к 9

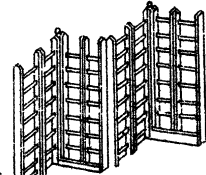
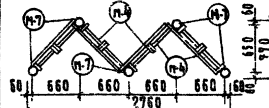
ФАСАД



БОКОВОЙ ВИД



ПЛАН



ЭЛЕМЕНТЫ М-4, М-7 СМОТРИ ЛИСТЫ №№ 43, 46

ЭКСПЛИКАЦИЯ ЭЛЕМЕНТОВ ТИПА 9

№ п.п.	НАИМЕНОВАНИЕ ЭЛЕМЕНТОВ	КОЛИЧЕСТВО ЭЛЕМЕНТОВ	ОБЩИЙ РАСХОД МЕТАЛЛА В КГ	ОБЩИЙ РАСХОД ДРЕВЕСИНЫ В М ³
1	М-4	8	10,16	0,096
2	М-7	5	—	0,12
3	ШУРЦЫ	200	1,50	—
Итого:			11,66	0,216

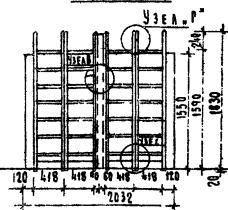
СПЕЦИФИКАЦИЯ ШУРЦОВ НА СООРУЖЕНИЕ ПАРКОВЫХ ТИПА

№ п.п.	НАИМЕНОВАНИЕ ШУРЦОВ	КОЛИЧЕСТВО ШУРЦОВ	ВЕС ШУРЦА В КГ
1	ШУРЦЫ	200	1,50
ГОСТ 445-44			

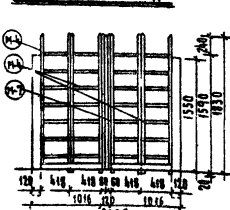
ЛИАНЫ

СТОИМ. 49,45 к 10

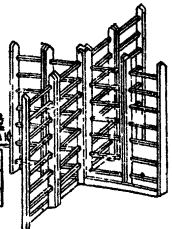
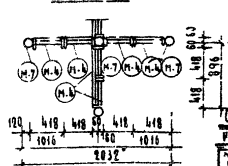
ФАСАД



БОКОВОЙ ВИД



ПЛАН



СПЕЦИФИКАЦИЯ ШУРЦОВ НА СООРУЖЕНИЕ ПАРКОВЫХ ТИПА

№ п.п.	НАИМЕНОВАНИЕ ШУРЦОВ	КОЛИЧЕСТВО ШУРЦОВ	ВЕС ШУРЦА В КГ
1	ШУРЦЫ	210	1,51
ГОСТ 445-44			

ЭКСПЛИКАЦИЯ ЭЛЕМЕНТОВ ТИПА 10

№ п.п.	НАИМЕНОВАНИЕ ЭЛЕМЕНТОВ	КОЛИЧЕСТВО ЭЛЕМЕНТОВ	ОБЩИЙ РАСХОД МЕТАЛЛА В КГ	ОБЩИЙ РАСХОД ДРЕВЕСИНЫ В М ³
1	М-4	8	10,16	0,096
2	М-7	4	—	0,096
3	ШУРЦЫ	210	1,51	—
Итого:			11,67	0,192

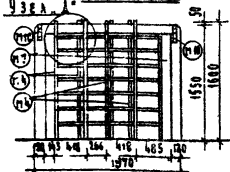
ПРИМЕЧАНИЕ

ЭЛЕМЕНТЫ М-4, М-7 СМОТРИ ЛИСТЫ №№ 43, 46
УЗЛА, РИ, Е СМОТРИ ЛИСТ № 46

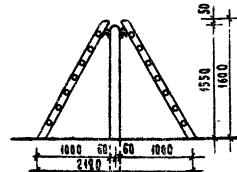
ЛЕСЕНКА

СТОИМ. 23,85 к 11

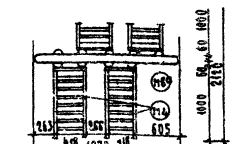
ФАСАД



БОКОВОЙ ВИД



ПЛАН



ЭКСПЛИКАЦИЯ ЭЛЕМЕНТОВ ТИПА 11

№ п.п.	НАИМЕНОВАНИЕ ЭЛЕМЕНТОВ	КОЛИЧЕСТВО ЭЛЕМЕНТОВ	ОБЩИЙ РАСХОД МЕТАЛЛА В КГ	ОБЩИЙ РАСХОД ДРЕВЕСИНЫ В М ³
1	М-4	4	2,54	0,024
2	М-9	2	—	0,048
3	М-8	1	7,00	0,019
4	М-10	2	1,76	—
5	ВОЛТЫ	12	1,2	—
Итого:			12,50	0,091

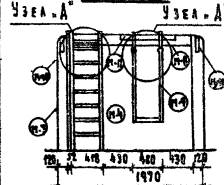
ПРИМЕЧАНИЕ

ЭЛЕМЕНТЫ М-4, М-7, М-8, М-10 СМОТРИ ЛИСТЫ №№ 43, 46
УЗЛА, РИ, Е СМОТРИ ЛИСТ № 46

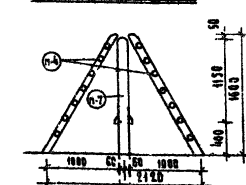
КАЧАН С ЛЕСЕНКОЙ

СТОИМ. 23,28 к 12

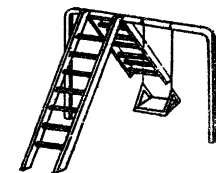
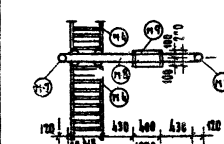
ФАСАД



БОКОВОЙ ВИД



ПЛАН



ЭКСПЛИКАЦИЯ ЭЛЕМЕНТОВ ТИПА 12

№ п.п.	НАИМЕНОВАНИЕ ЭЛЕМЕНТОВ	КОЛИЧЕСТВО ЭЛЕМЕНТОВ	ОБЩИЙ РАСХОД МЕТАЛЛА В КГ	ОБЩИЙ РАСХОД ДРЕВЕСИНЫ В М ³
1	М-4	2	2,54	0,024
2	М-7	2	—	0,048
3	М-8	1	7,00	0,019
4	М-9	1	—	—
5	М-10	2	1,76	—
6	ВОЛТЫ	12	1,2	—
Итого:			12,50	0,091

ПРИМЕЧАНИЕ

ЭЛЕМЕНТЫ М-4, М-7, М-8 М-9, М-10 СМОТРИ ЛИСТЫ №№ 43, 46.
УЗЛА, РИ, Е СМОТРИ ЛИСТ № 46

ОБОРУДОВАНИЕ И ВОССТРОИТЕЛЬСТВО УЧАСТКОВ ДЕТСКИХ ЯСЕЙ-САДОВ

Часть I РАЗДЕЛ I

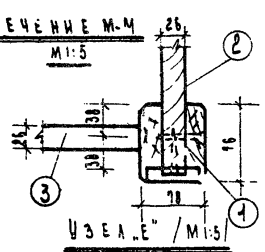
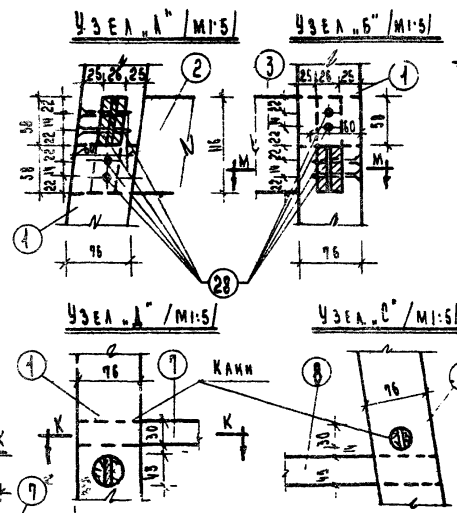
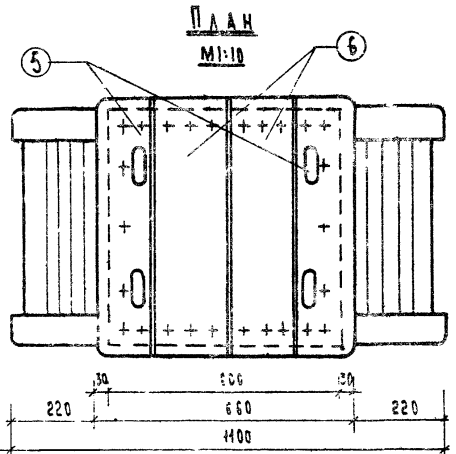
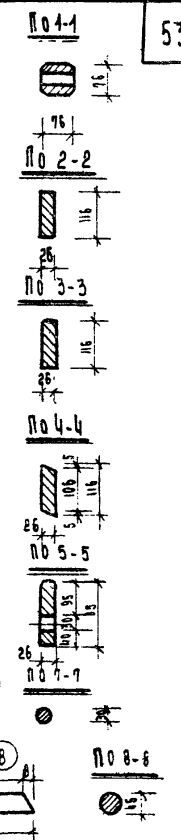
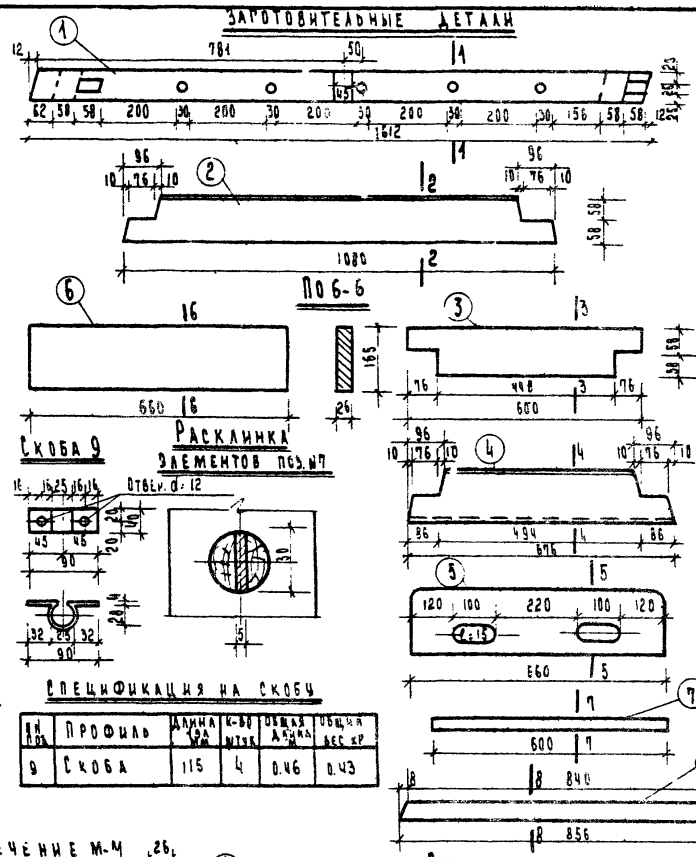
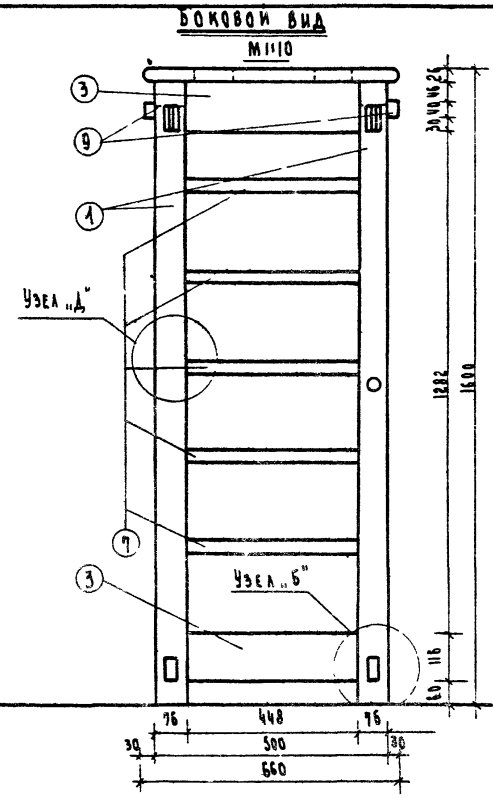
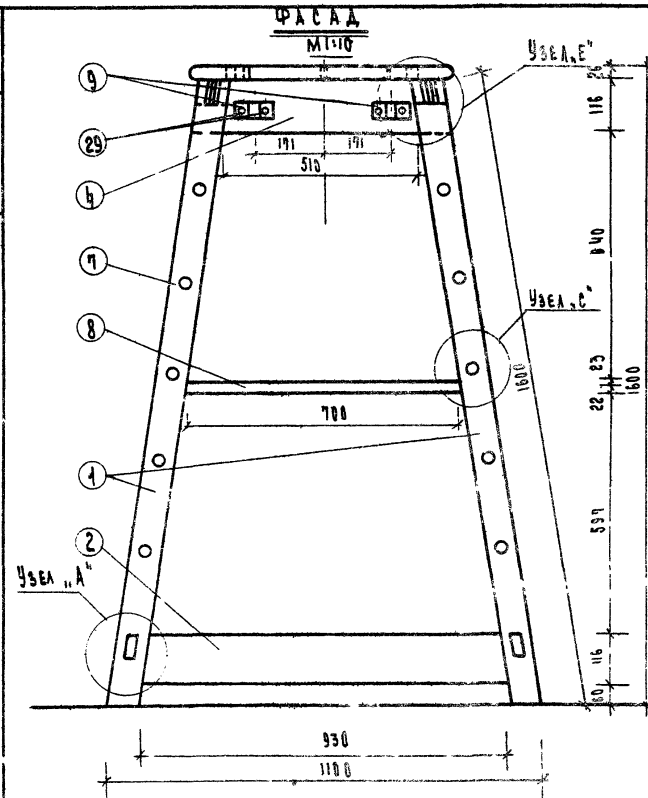
КОМПЛЕКТ КОМПЬЮТЕРИЗОВАННОГО ПЕРЕНОСНОГО ОБОРУДОВАНИЯ

ШИФР 734 Лист 39 1963г

ВЕРНО:
 ОК. ПРОЕКТ
 О. БАВУШКИНА

ВЫКОПИРОВАНО ИЗ АЛЬБОМА № 89-01 "СОРУЖЕНИЯ ДЛЯ ДЕТСКИХ ПЛОЩАДОК" ИНСТИТУТ
 ПРОЕКТИРОВАНИЯ ВНЕШНЕГО СТРОИТЕЛЬСТВА И ОЗЕЛЕНЕНИЯ П. МОСКВА 1959 г.

ГИПРОПРОС
 МАСТЕРСКАЯ № 3



СПЕЦИФИКАЦИЯ ШРУГОВ

№ ПОЗ	НАИМЕНОВАНИЕ	Ф. мм	ДЛИНА мм	К-ВО ШТ.	ОБЩАЯ МАССА кг
28	ШРУБЫ ПОСТ 1145-44	4	60	50	0.20
29	БОЛТЫ 801-3502 К РАМКИ	10	45	8	0.17
Итого					0.37

СПЕЦИФИКАЦИЯ НА СТОЛКИ ПИРАМИДЫ ЭЛТ М-1

№ ПОЗ	НАИМЕНОВАНИЕ ДЕТАЛЕЙ	Сечение мм	Длина мм	К-ВО ШТ.	Общая длина	Общая масса кг
1	Стойки - сосна	76 x 76	1600	4	1.6	0.04
2	Нижняя обвязка-сосна	116 x 26	1100	2	1.1	0.008
3	То же	116 x 26	600	4	0.6	0.008
4	Верхняя обвязка-сосна	116 x 26	676	2	0.7	0.004
5	То же	165 x 26	660	2	0.7	0.006
6	Настя из досок-сосна	165 x 26	660	2	0.7	0.006
7	Перекаладина д/б березы	Ø 30	600	5	0.6	0.002
8	То же	Ø 45	600	1	0.65	0.001
Итого					0.005	

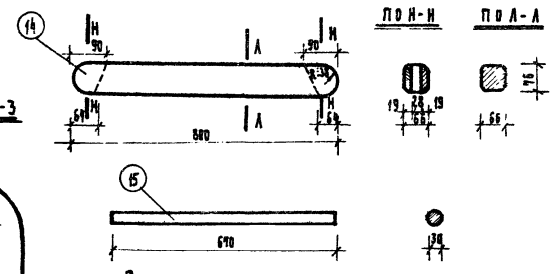
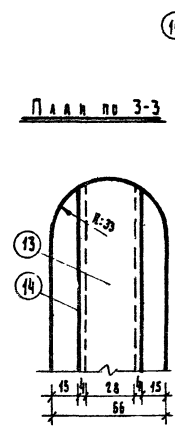
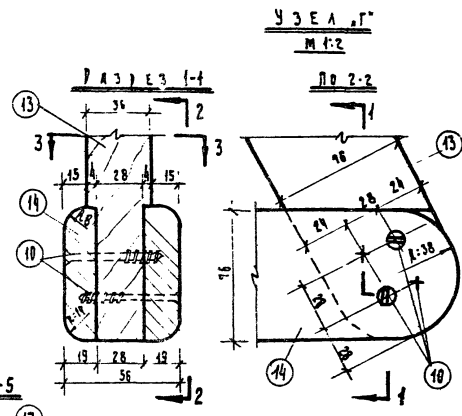
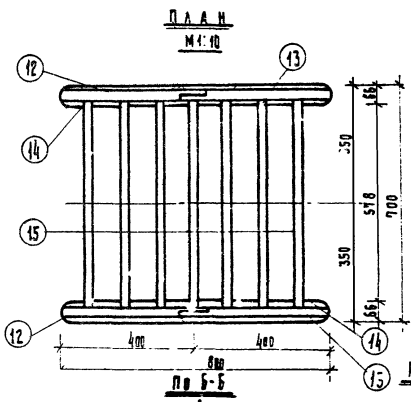
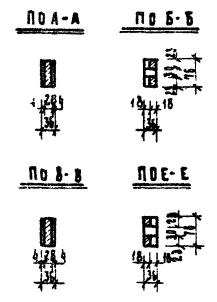
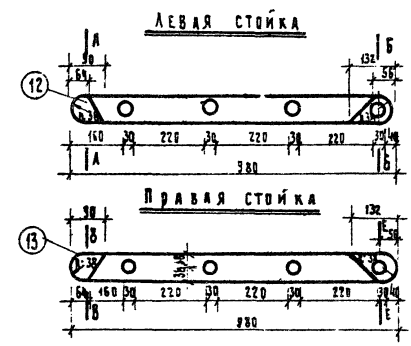
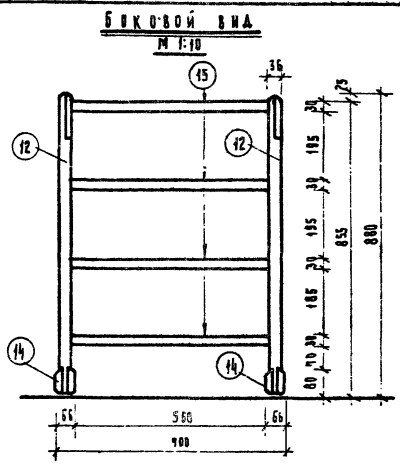
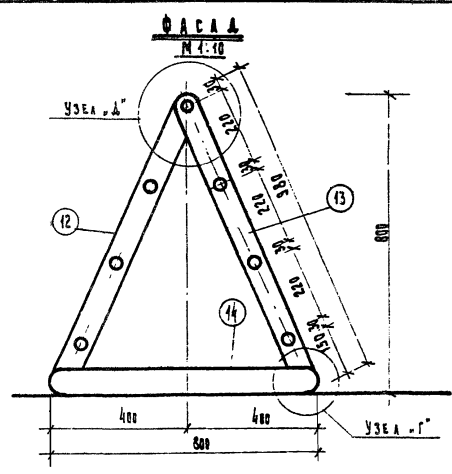
ПРИМЕЧАНИЯ:
 1. Размеры элементов дер. конструкции даны в чистоте
 2. Древесина должна быть воздушной-сухой из хвойных пород березы
 3. Соединение эл-тов на шурупах и врезке с расклинкой, с тщательной подгонкой или на синтетическом клее
 4. В расклинке - высококачественная, атмосферостойкими красками, по специальному кодексу
 5. Элемент М-1 - крышка, столка, перекаладина и стойки со стороны лесенок и с противоположной стороны - красные. Торцы крышки, стойки со стороны петель и с противоположной стороны - желтые
 6. Применение элемента см. листы 38,39.

КОПИЯ ВЗЕТА

АРХИВНЫЙ
ВЕД. Ф.
Р.М. ДРЕВЕСКА
Ф. БЕЛУШИКИН

БЫКОПИРОВАНО ИЗ АЛЬБОМА №А-89-01 "СООРУЖЕНИЯ ДЛЯ ДЕТСКИХ ПЛОЩАДОК И ОЗЕЛЕНЕНИЯ Г. МОСКВА 1959Г.
ПРОЕКТИРОВАНИЯ ВНЕШНЕГО БЛАГОУСТРОЙСТВА И ОЗЕЛЕНЕНИЯ Г. МОСКВА 1959Г.

ГИПРОСПРОС
МАСТЕРСКАЯ №3



СПЕЦИФИКАЦИЯ ДРЕВЕСИНЫ НА ЭЛ. №2

№ ПЪ.	НАИМЕНОВАНИЕ ЭЛЕМЕНТОВ	СЕКЦИОННЫЕ ММ	ДИАМ. А К-ВО ММ	КОЛ-ВО ШТ.	ОБЩАЯ А4 М2	ОБЪЕМ ДРЕВЕС. М3
12	ЛЕВАЯ СТОЙКА - ССЕНА	36*76	980	2	0.98	0.006
13	ПРАВАЯ СТОЙКА - ССЕНА	36*76	980	2	0.98	0.006
14	НИЖНИЙ БРУС - ССЕНА	66*76	800	2	1.30	0.008
15	ПЕРЕКАЛАДИНА - БЕРЕЗА	φ=30	670	7	0.68	0.004

ИТОГО: 0.024

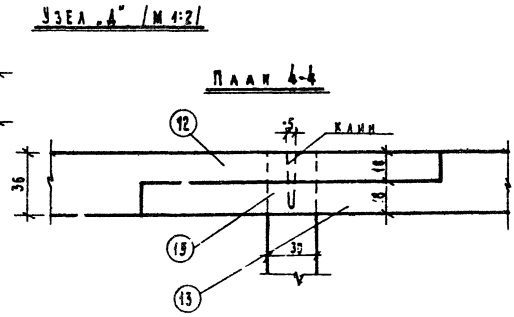
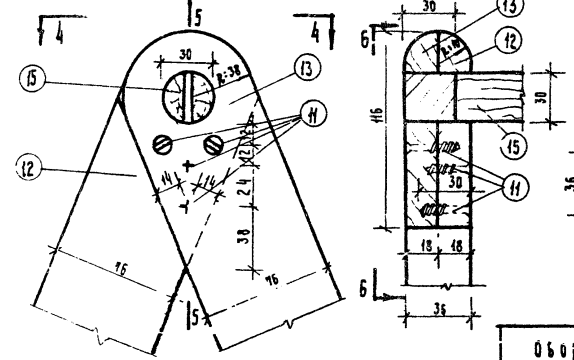
СПЕЦИФИКАЦИЯ ШУРУПОВ

№ ПЪ.	НАИМЕНОВАНИЕ	Ф ММ	ДЛИНА ММ	К-ВО ШТ.	ВЕС КГ
10	ШУРУП ГОСТ 445-44	4	60	8	0.036
11	ШУРУПЫ ГОСТ 445-44	4	30	3	0.009

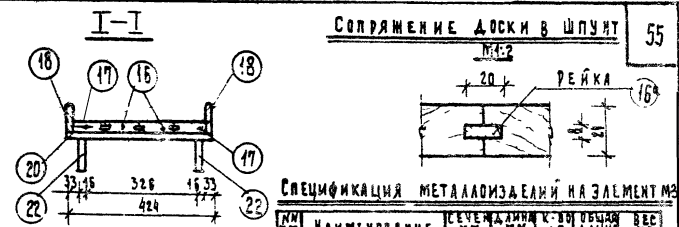
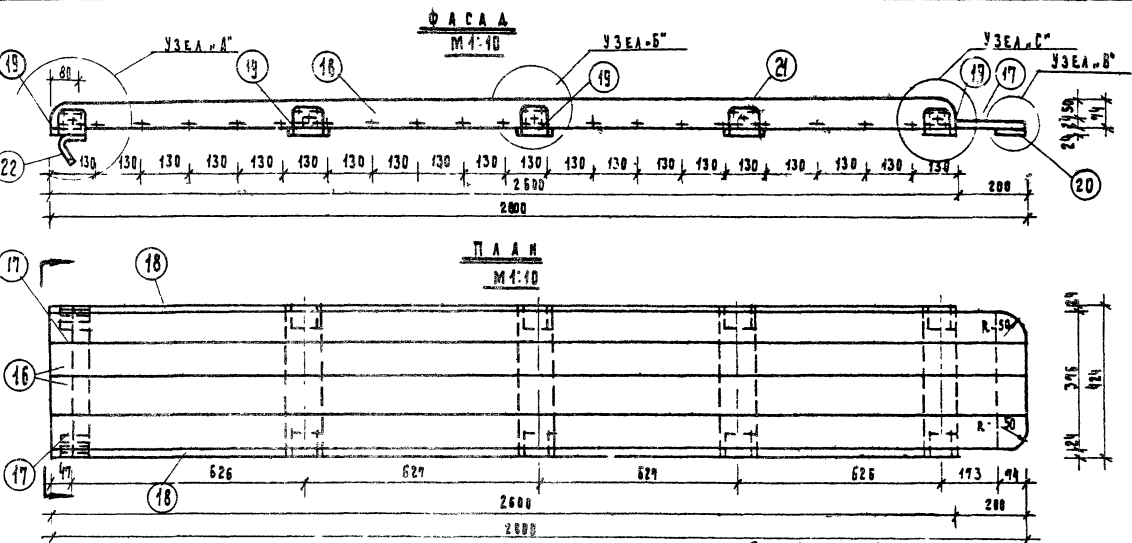
ИТОГО: 0.045 кг

ПРИМЕЧАНИЯ:

- РАЗМЕР ЭЛЕМЕНТОВ ДЕРЕВЯННЫХ КОНСТРУКЦИЙ ДАНЫ В ЧИСТОТЕ.
- ДРЕВЕСИНА ДОЛЖНА БЫТЬ ВОЗДУШНО-СУХОЙ ИЗХОДЯЩИХ ПОРОД И БЕРЕЗЫ.
- СОПРЯЖЕНИЕ ЭЛЕМЕНТОВ НА ШУРУПАХ И НА ВРЕЗКЕ С РАСКЛАНКОЙ И ТИПАТЕЛЬНО: ПЛОТНИЧНОЙ ИЛИ НА СИНТЕТИЧЕСКОЙ КЛЕЕ.
- ОБРАТКА ОШЕКАТАСОВАННОЙ, КУРФОРМОВАННОЙ ПО СПЕЦИАЛЬНОМУ КОДЕРУ.
- ЭЛЕМЕНТ №2 - СТОЙКИ С НАРУЖНОЙ И ВНУТРЕННЕЙ СТОРОНЫ - ЖЕЛТЫЕ ГОРЧИК СТОК И ПЕРЕКАЛАДИНА - КРАСНЫЕ.
- РАЗМЕРЫ ЭЛЕМЕНТОВ СМОТРИ ЛИСТ 30, 31.

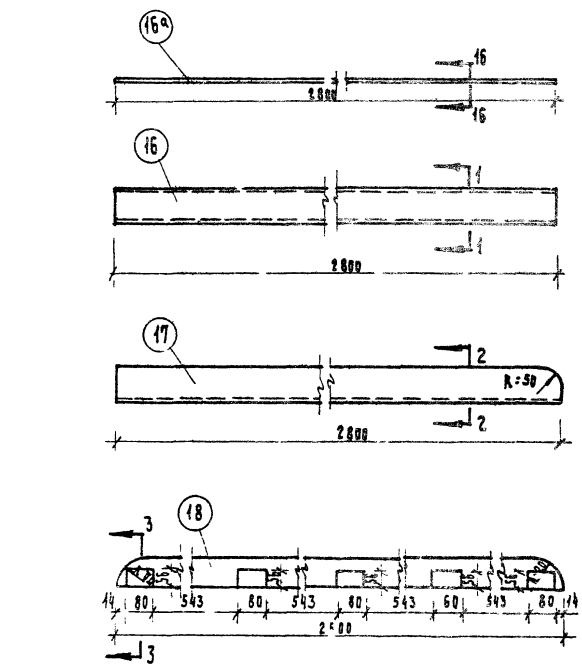


ОБОРУДОВАНИЕ И БЛАГОУСТРОЙСТВО УЧАСТКОВ ДЕТСКИХ ЯСЛЕЙ-САДОВ.	ЧАСТЬ I РАЗДЕЛ I	ЭЛЕМЕНТ №2. ПИРАМИДА МАЛАЯ. ФАСАД, ПЛАН, БОКОВОЙ ВИД.	ШУФР 734	ЛИСТ 41	196г.
--	---------------------	--	-------------	------------	-------



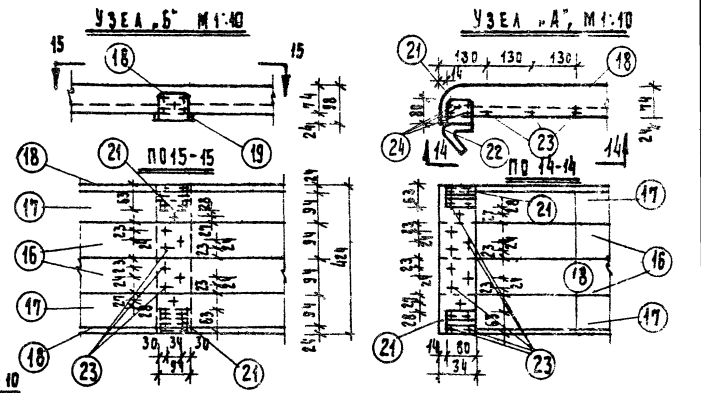
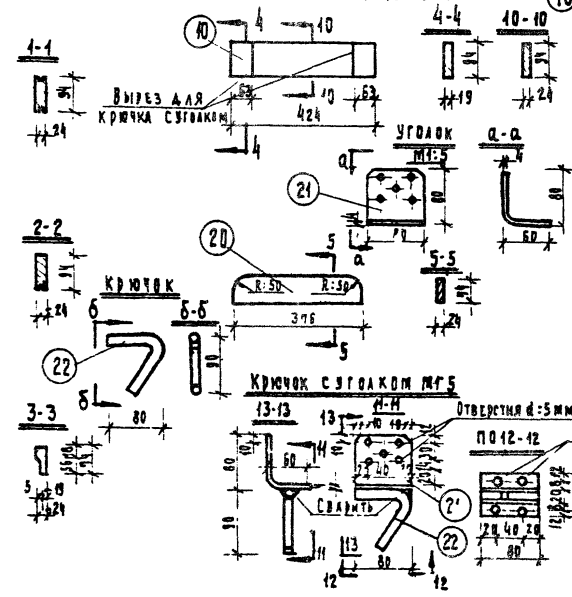
СПЕЦИФИКАЦИЯ МЕТАЛЛОИЗДЕЛИЙ НА ЭЛЕМЕНТ М-3

№ ПОЗ	НАИМЕНОВАНИЕ	СЕЧЕНИЕ мм	ДЛИНА мм	КОЛ-ВО ШТ.	ОБЩАЯ ОБЪЕМ	ВЕС кг
21	УГОЛОК ИЗ ПРАСОЛ	4-80	140	10	1.4	3.50
22	КРЮЧОК	16	170	2	0.17	0.52
					Итого	4.0



СПЕЦИФИКАЦИЯ ШРУПОВ НА ЭЛЕМЕНТ М-3

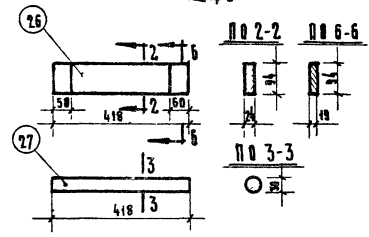
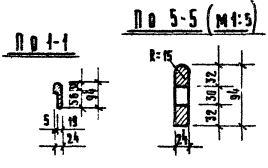
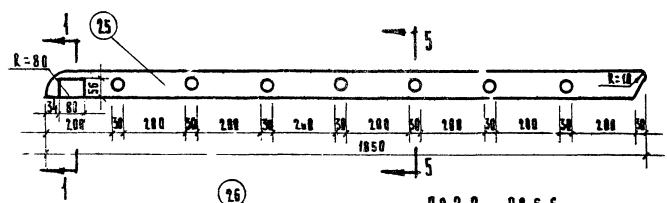
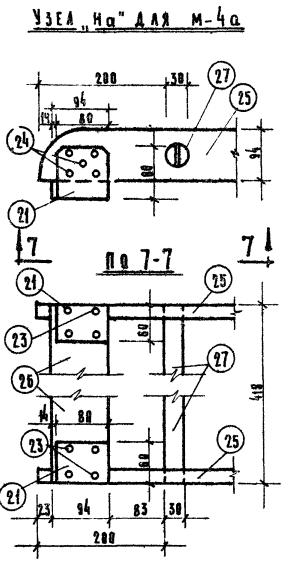
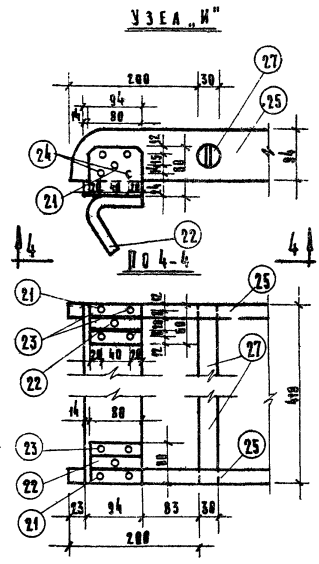
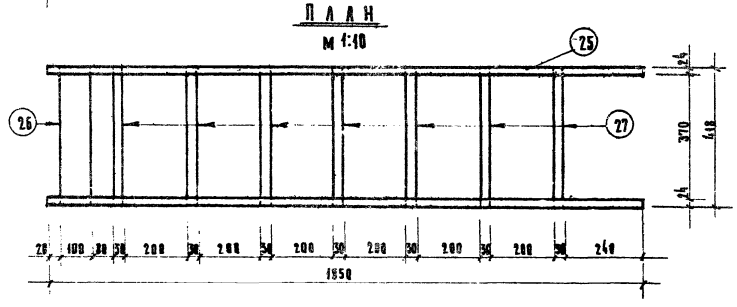
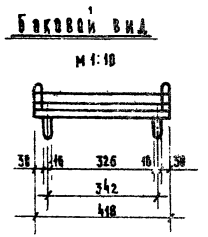
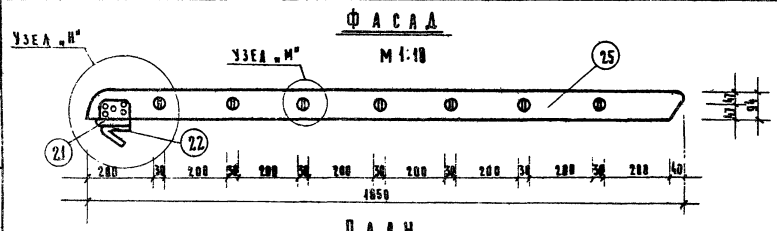
№ ПОЗ	НАИМЕНОВАНИЕ	Ø мм	ДЛИНА мм	КОЛ-ВО ШТ.	ВЕС кг	
23	ШРУПЫ ГОСТ 143-44	4	50	90	0.37	
24	ГОСТ 143-44	4	16	10	0.01	
					Итого:	0.38



СПЕЦИФИКАЦИЯ ДРЕВЕСИНЫ НА ЭЛЕМЕНТ М-3

№ ПОЗ	НАИМЕНОВАНИЕ	СЕЧЕНИЕ мм	ДЛИНА мм	КОЛ-ВО ШТ.	ОБЩАЯ ОБЪЕМ	ВЕС кг
16	СРЕДНЯЯ ДОСКА ИВАОВА	94-24	2800	2	5.6	0.01
16a	РЕЙКА	20-8	2800	3	8.4	0.001
17	КРАЙНЯЯ ДОСКА ИВАОВА	94-24	2800	2	5.6	0.01
18	БОКОВАЯ ДОСКА	74-24	2600	2	5.2	0.008
19	ПАЛКА	94-24	424	5	2.1	0.005
20	ПАЛКА	74-24	376	1	0.31	0.0006
					Итого:	0.0346

- ПРИМЕЧАНИЯ:
- УЗЕЛ "С" И "В" АНАЛОГИЧНЫ "Б".
 - РАЗМЕРЫ ЭЛЕМЕНТОВ ДЕРЕВЯНЫХ КОНЦЕЙ ДАНЫ В ЧИСТОТЕ.
 - ДЕРЕВЕСИНА ДОЛЖНА БЫТЬ ВОЗДУШНО-СУХОЙ.
 - СОПРЯЖЕНИЕ ЭЛЕМЕНТОВ НА ШРУПАХ И НА ВРЕЗКЕ С РАССАЖИ КОНТАКТНОЙ ПОДГОТОВКОЙ НА ВОЗДУШНО-СУХОЙ.
 - ОКРАСКА НИТРАЦЕЛЛЮЗОВЫМИ КРАСКАМИ ПО СПЕЦ. КОДЕРУ.
 - ЭЛЕМЕНТ М-3 ПОЧЕРХАЮЩИ СЛУЖИ И В ОБРАТНОЙ СТОРОНЕ ЖЕЛОВА - КРАСНЫЕ.
 - БОКОВЫЕ СТЕНКИ И ТОРЦЫ - БЕЛЫЕ.
 - ПРИМЕНЕНИЕ ЭЛЕМЕНТА М-3 СМ. ЛИСТЫ 38-39.



СПЕЦИФИКАЦИЯ МЕТ. ИЗДЕЛИЙ НА ЭЛЕМЕНТ М-4

№ ПОЗ.	НАИМЕНОВАНИЕ	СЕЧ. ДАННЫЕ	К-ВО ШТ.	ВЫС. ДЛ. М	ВЕС КГ	
21	УГОЛОК	40x40	2	0.28	0.7	
22	КРУЧОЧЕК	16	178	2	0.17	0.52
Итого:					1.22	

ПРИМЕЧАНИЯ:

1. Размеры элементов деревянных конструкций даны в чистоте.
2. Древесина должна быть воздушно-сухой.
3. Соединение элементов на резке с раскраской и шпурвах тщательной промазкой, но может быть и на водостойчивых клеях.
4. Краска-нитрозмаляевыми красками по специальному кодеру.
5. Элемент М-4 им-4а-стойки с наружной внутренней стороны желтые. Торцы стоек и перекаладки-красные.
6. Применение элементов см. лист 38.39
7. В марке М-4а отсутствует кручок поз. 22. Остальные элементы аналогичны марке М-4.

СПЕЦИФИКАЦИЯ ДРЕВЕСИНЫ НА ЭЛЕМЕНТ М-4

№ ПОЗ.	НАИМЕНОВАНИЕ ЭЛЕМЕНТОВ	СЕЧ. ДАННЫЕ ММ	ДЛИНА ММ	К-ВО ШТ.	ОБЩАЯ ДЛИНА М	ОБЪЕМ ДРЕВЕСИНЫ М ³
25	Кручок-сосна	34x24	1850	2	3.7	0.0083
26	Пленка-сосна	34x24	418	1	0.42	0.0009
27	Перекаладка-береза	Ф30	418	7	2.9	0.005
Итого:					0.012	

СПЕЦИФИКАЦИЯ ШРУБОВ ДЛЯ ЭЛЕМЕНТ М-4

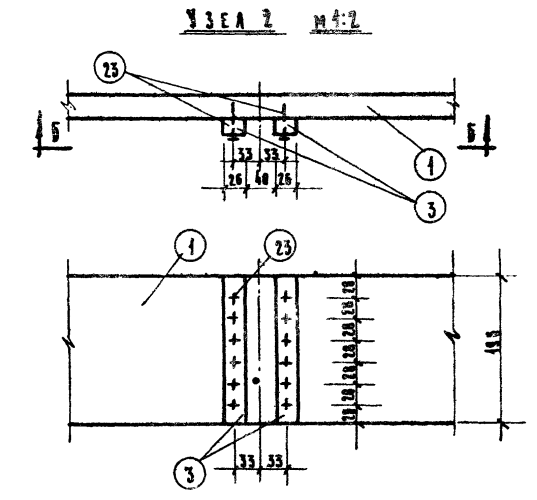
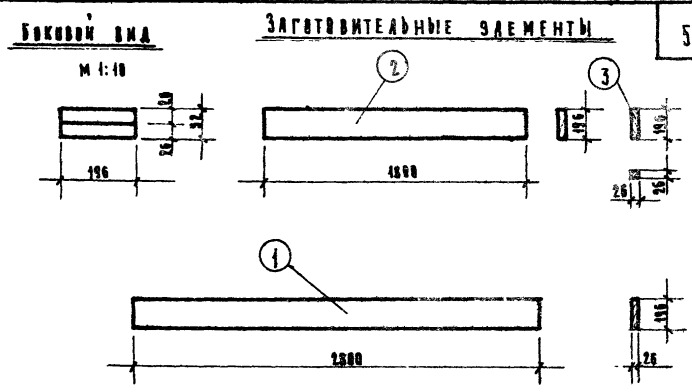
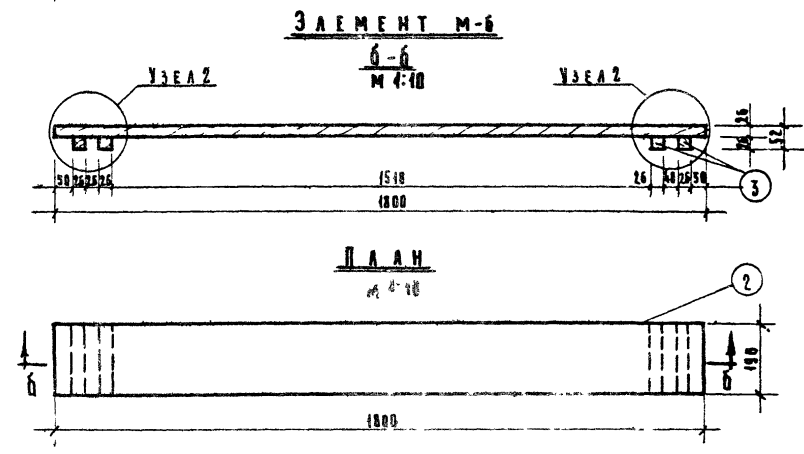
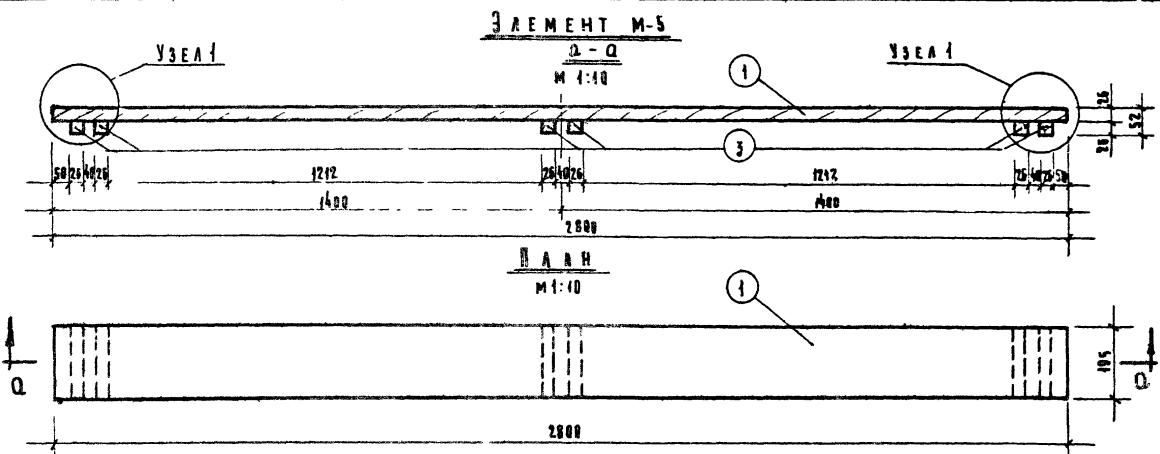
№ ПОЗ.	НАИМЕНОВАНИЕ	Ф	ДЛИНА ММ	К-ВО ШТ.	ВЕС КГ
23	ШРУБЫ ГС1145-60	4	50	10	0.037
24	ШРУБЫ ГС1145-60	4	40	8	0.01
Итого:					0.047

ОБОРУДОВАНИЕ И БЛАГОУСТРОЙСТВО УЧАСТКОВ ДЕТСКИХ ЯСЛЕЙ-САДОВ	ЧАСТЬ I РАЗДЕЛ I	ЭЛЕМЕНТ М-4 И М-4А ЛЕСЕНКА, ФАСАД, ПЛАН, БЮКСОВЫЙ ВИД УЗЛА, СПЕЦИФИКАЦИЯ	Ш И Ф Р 734	ЛИСТ 43	1962г.
---	---------------------	--	----------------	------------	--------

БЕРНО-АРХИВ.
РКЦ ДРОСКА
Ф. ОБЩЕСТВЕНАЯ
№ 10595

ГИПРОПРОС
МАСТЕРСКАЯ № 3

ГИПРОПРОС
МАСТЕРСКАЯ № 3



СПЕЦИФИКАЦИЯ ДРЕВЕСИНЫ НА ЭЛЕМЕНТ М-5

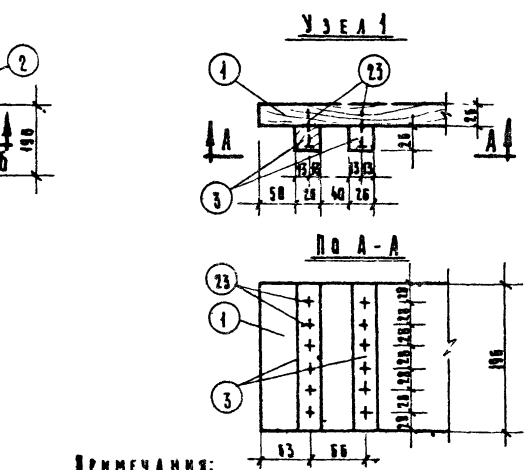
№ П.Д.	НАИМЕНОВАНИЕ ЭЛЕМЕНТОВ	РАЗМЕРЫ в мм	КОЛ-ВО ШТ	КОЛ-ВО ШТ	КОЛ-ВО ШТ	КОЛ-ВО ШТ	КОЛ-ВО ШТ	КОЛ-ВО ШТ
1	ДОСКА - СОСНА	436x26	2800	1	0,16	0,0157		
3	БРУСКИ - БЕРЕЗА	26x26	196	5	0,018	0,0018		

0,0167

СПЕЦИФИКАЦИЯ ДРЕВЕСИНЫ НА ЭЛЕМЕНТ М-6

№ П.Д.	НАИМЕНОВАНИЕ ЭЛЕМЕНТОВ	РАЗМЕРЫ в мм	КОЛ-ВО ШТ	КОЛ-ВО ШТ	КОЛ-ВО ШТ	КОЛ-ВО ШТ	КОЛ-ВО ШТ	КОЛ-ВО ШТ
2	ДОСКА - СОСНА	196x26	1800	1	0,18	0,0108		
3	БРУСКИ - БЕРЕЗА	26x26	196	4	0,029	0,0029		

0,0106



СПЕЦИФИКАЦИЯ ШРУБОВ НА ЭЛ-МТ М-5

№ П.Д.	НАИМЕНОВАНИЕ	Ф мм	ДЛИНА мм	КОЛ-ВО ШТ	КОЛ-ВО ШТ	КОЛ-ВО ШТ	КОЛ-ВО ШТ	КОЛ-ВО ШТ
26	ШРУБЫ ГОСТ 1465-67	4	50	36	0,452			

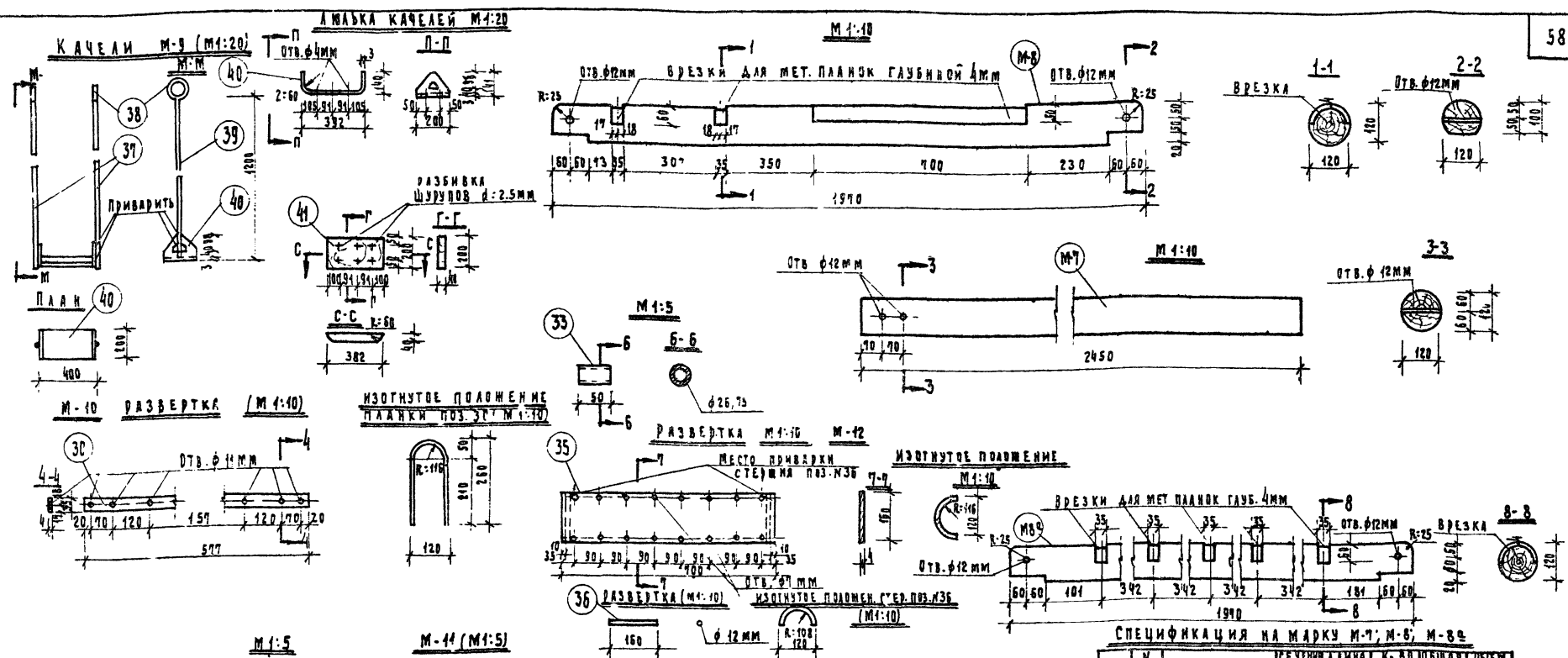
СПЕЦИФИКАЦИЯ ШРУБОВ НА ЭЛ-МТ М-6

№ П.Д.	НАИМЕНОВАНИЕ	Ф мм	ДЛИНА мм	КОЛ-ВО ШТ	КОЛ-ВО ШТ	КОЛ-ВО ШТ	КОЛ-ВО ШТ	КОЛ-ВО ШТ
25	ШРУБЫ ГОСТ 1465-60	4	50	24	0,102			

- ПРИМЕЧАНИЯ:**
- УЗЕЛ 2 АНАЛОГичЕН УЗЕЛ 1
 - РАЗМЕРЫ ЭЛЕМЕНТОВ ДЕРЕВЯННЫХ КОНСТРУКЦИЙ ДАНЫ В ЧИСТОТЕ.
 - СЪЕДИНЕНИЕ ЭЛЕМЕНТОВ НА ШРУБАХ И ВРЕЗКЕ С РЕКАМКАМИ С ПЛАСТМАССОВОЙ ПОДГОТОВКОЙ ИЛИ НА СИНТЕТИЧЕСКОМ КАБЕ.
 - КРЕСЛА-ПРОФИЛИРОВАННЫЕ, ОТМОЩЕНОСТИ ИЛИ КРАСКИ ВО СПЕЦИАЛЬНЫХ ЦВЕТОВ.
 - ЭЛЕМЕНТ М-5, М-6 ПЛОСКОСТИ ДОСКИ С ДВУХ СТОРОН - КРАСКИ.
 - ТОРЦЫ ДОСКИ И БРУСКИ - ЖЕЛТЫЕ.
 - ПРИМЕЧАНИЕ ЭЛЕМЕНТОВ СМ. ЛИСТЫ 3 И 5
 - ДЕРЕВЯННАЯ ДИШТАН ВООБЩЕ НЕ СУЩЕСТВУЕТ ИЗ ДВОЙНЫХ ПОРОД И БЕРЕЗЫ

ОБОРУДОВАНИЕ И БЛАГОУСТРОЙСТВО	ЧАСТЬ I	ЭЛЕМЕНТ М-5 ДОСКА ОБЪЕМ 12, ЭЛЕМЕНТ М-6 ДОСКА	Ш И ФР	ЛИСТ	1963г.
УЧАСТКОВ ДЕТСКИХ ЯСЛЕЙ-САДОВ	РАЗДЕЛ I	МАЛАЯ, ПЛАНЫ, РАЗМЕРЫ, ЭЛЕМЕНТЫ И СПЕЦИФИКАЦИИ	734	44	

ЗАКАЗ: АРХИТЕКТУРНЫЙ ИНСТИТУТ "УНИПРОЕКТА" № 18356 Ф. БОБЫШКИНА И 18356
 ЗАКАЗЧИК: ГИПРОПРОС МАСТЕРСКАЯ №3
 ВЫПОЛНЕНО ИЗ АЛЬБОМА № 89-01, СООРУЖЕНИЯ ДЛЯ ДЕТСКИХ ПЛОЩАДОК И СПЕЦИФИКАЦИЯ ВНЕШНЕГО БЛАГОУСТРОЙСТВА И ОБЛЕЧЕНИЯ Г. МОСКВА 1959 Г.



СПЕЦИФИКАЦИЯ НА 1 ПЛАТКУ С ОГРАНИЧИТЕЛЯМИ М-12

МАРКА	№ ПОЗ.	НАИМЕНОВАНИЕ	СЕЧЕНИЕ мм	ДЛИНА мм	КОЛ-ВО ШТ.	ОБЩАЯ ДЛИНА мм	ВЕС кг
М-12	35	ПЛАТКА	4x160	900	1	0.7	3.52
	36	МЕТ. СТЕРЖЕНЬ	φ12	160	2	0.32	0.28
	37	ШРУПЫ	φ6	60	16	—	0.97
							Итого: 3.99

СПЕЦИФИКАЦИЯ НА МАРКУ М-7, М-8, М-8А

МАРКА	№ ПОЗ.	НАИМЕНОВАНИЕ	СЕЧЕНИЕ мм	ДЛИНА мм	КОЛ-ВО ШТ.	ОБЩАЯ ДЛИНА мм	ВЕС кг
М-7	—	СТОЙКА	φ120	2450	1	2.45	0.024
М-8	—	ПЕРЕКААДИНА	φ120	1940	1	1.94	0.049
М-8А	—	ПЕРЕКААДИНА	φ120	1940	1	1.94	0.049

ПРИМЕЧАНИЯ:

- Узлы сопряжений см. лист 46
- Применение марок М-7, М-8, М-8А, М-9, М-10, М-11, М-12 см. листы 38,39.
- Материал конструктивных элементов - сосна безазшино-сухая с влажностью не более 18%.
- Металл применяется марки Ст-3.
- Окраска нитроэмальевыми красками по специальному колеру.
- Элемент М-7 - красный; элемент М-8 и М-8А - красный; элемент М-9 трессы - желтые; сидения - красные с желтым.

СПЕЦИФИКАЦИЯ НА 1 СОПРЯЖЕНИЕ М-10 (УЗЛА А)

МАРКА	№ ПОЗ.	НАИМЕНОВАНИЕ	СЕЧЕНИЕ мм	ДЛИНА мм	КОЛ-ВО ШТ.	ОБЩАЯ ДЛИНА мм	ВЕС кг
М-10	30	ПЛАТКА	4x35	597	1	0.57	0.63
	31	БОЛТЫ	10	150	6	—	0.6
							Итого: 1.23

СПЕЦИФИКАЦИЯ НА 1 ПОВЕСКУ С ШРУПАМИ М-11 (УЗЛА А)

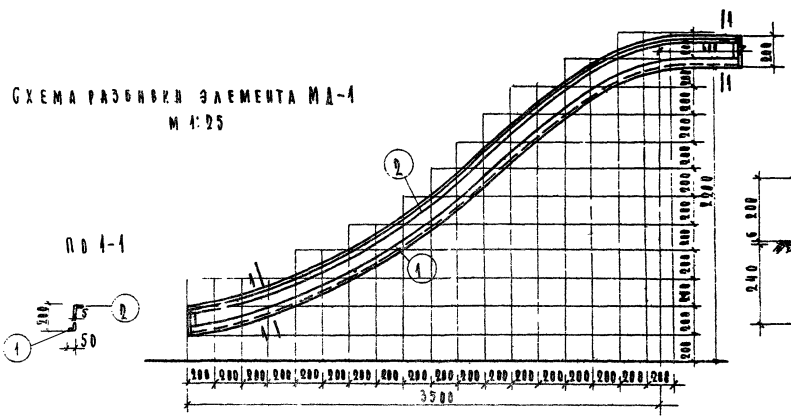
МАРКА	№ ПОЗ.	НАИМЕНОВАНИЕ	СЕЧЕНИЕ мм	ДЛИНА мм	КОЛ-ВО ШТ.	ОБЩАЯ ДЛИНА мм	ВЕС кг
М-11	32	ПЛАТКА	4x35	190	2	0.38	0.44
	33	ТРУБКА	φ26,75	50	4	0.2	0.32
	34	ШРУПЫ	φ6	60	20	—	0.21
							Итого: 0.97

СПЕЦИФИКАЦИЯ НА МАРКУ М-9

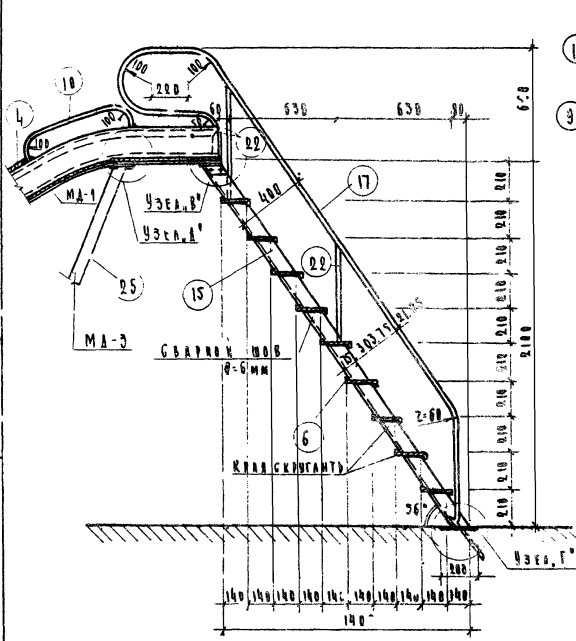
МАРКА	№ ПОЗ.	НАИМЕНОВАНИЕ	СЕЧЕНИЕ мм	ДЛИНА мм	КОЛ-ВО ШТ.	ОБЩАЯ ДЛИНА мм	ВЕС кг
М-9	38	КОЛЬЦО	φ14	—	1	0.56	0.5
	39	СТЕРЖЕНЬ	φ10	1200	1	1.2	0.92
	40	ЛЮБКА КАЧЕЛЕЙ	φ110	392	1	0.4	2.99
	41	ДОСКА ДЛЯ СИДЕНИЯ В ЛЮБКЕ	40x200	382	1	0.38	0.003м³

ОБОРУДОВАНИЕ И БЛАГОУСТРОЙСТВО УЧАСТКОВ ДЕТСКИХ ЯСЛЕИ-САДОВ
 ЧАСТЬ I
 ЭЛЕМЕНТЫ М-7; М-8; М-8А; М-9; М-10; М-11; М-12
 ШИФР 734
 ЛИСТ 45
 1959г.

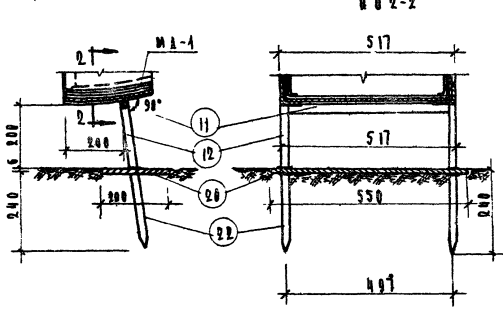
СХЕМА РАЗБИВКИ ЭЛЕМЕНТА МА-1
М 1:25



1 ЭТАПНЫЙ РАЗРЕЗ МА-2
М 1:20



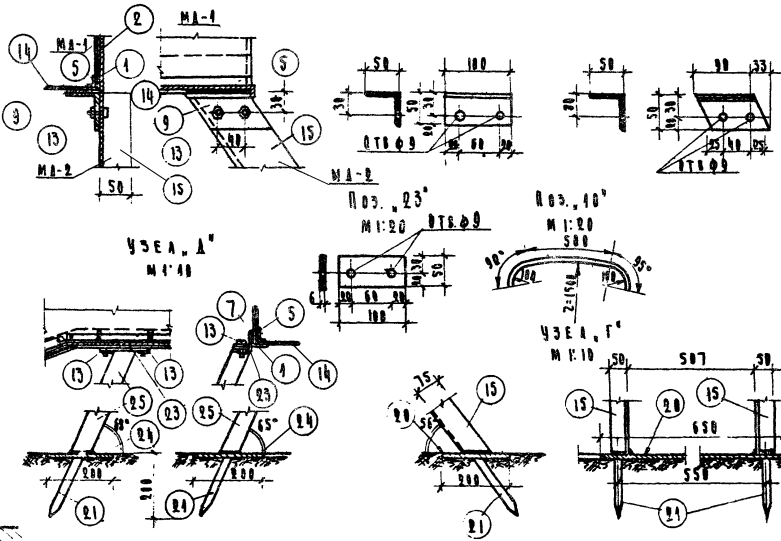
ДЕТАЛЬ ОБРАБОТКА УЗЛА КОРОБА
М 1:10



УЗЕЛ В' М 1:5

ПОЗ. 7' М 1:5

ПОЗ. 9' М 1:5



СПЕЦИФИКАЦИЯ МЕТАЛЛА

НАИМЕН. ЭЛЕМЕНТА	№ ПОЗ.	ГЕОМЕТРИЯ	ДЛИНА	К-Т	ВЕС В КГ.		ОБЩИЙ ВЕС МЕТАЛЛА
					ПОЗИЦ.	ОБЩИЙ	
МА-1 шт. 1	1	L 50x5	4600	2	17.4	34.80	170.53
	2	L 50x5	5000	2	18.9	37.80	
	3	- 2x200	4600	2	14.7	29.40	
	4	ТРУБА Ø125мм	4600	2	1.33	2.66	
	5	РЕШЕТКА СТАЛ. А ИТ-Ø125мм	4600	4	0.95	3.80	
	6	ВИНТ Ø 2.5	12	78	-	0.00	
	7	L 50x5	100	2	0.37	0.74	
	8	- 2x50x3	4000	4	30.20	30.20	
	9	L 50x5	100	2	0.46	0.92	
	10	ТРУБА Ø125мм	650	2	1.06	2.12	
	11	20x20	477	1	4.58	1.50	
	12	20x20	200	2	0.63	1.26	
13	БОЛТ Ø 8	29	8	0.012	0.10		
14	- 3x50x3	610	4	7.40	7.40		
15	- 6x200	650	4	6.25	6.25		
16	Ø 20	240	2	0.59	1.18		
МА-2 шт. 1	15	L 75x30x6	2530	2	10.70	21.40	80.44
	16	- 4x100	507	2	3.41	30.69	
	17	ТРУБА Ø125мм	4400	2	5.50	11.00	
	18	ФАНЕЛ	-	6	0.26	1.56	
	19	ВИНТЫ Ø 15	36	-	-	0.08	
	20	- 6x200	650	4	6.25	6.25	
	21	Ø 20	240	2	0.59	1.18	
МА-3 шт. 2	22	ТРУБА Ø125мм	650	4	0.84	3.36	23.92
	23	БОЛТ Ø 8	26	12	0.012	0.14	
	24	- 6x50	100	2	0.24	0.48	
	25	- 6x200	200	2	1.92	3.84	
	25	ТРУБА Ø125мм	2400	2	0.21	10.00	
24	Ø 20	240	2	0.59	1.18		
ОБЩИЙ ВЕС ГОРКА							201.47

АНТЫ ГОРЮЧЕГО ПРАШКА ТОЛЩИНОЙ 15мм-3.85м²

ПРИМЕЧАНИЯ:

1. СВАРНЫЕ ШВЫ ТОЛЩИНОЙ 5мм.
2. ТРУБЫ ОБЩИМ ОБЪЕМОМ ВОДОГАЗОВОПРОПУСКНОЙ, КРОМЕ ПОЗ. 7' (УГНАЕНЫЕ).
3. АНТЫ ГОРЮЧЕГО ПРАШКА ОКЛАДЫВАТЬ ВНАХЛЕСТЫ С ПЕРЕКРЫТИЕМ НЕ МЕНЕЕ ЧЕМ НА 30мм.
4. ПОЗИЦИИ 1', 2', 3' И БОРТОВЫЕ ОБЪЕМЫ ИЗ ГОРЮЧЕГО ПРАШКА ПОДГОТОВИТЬ ПО СХЕМЕ РАЗБИВКИ ЭЛЕМЕНТА МА-1.
5. ВИНТЫ С ПОСТАВКОЙ ГОЛОВКИ.

ОБОРУДОВАНИЕ И БЛАГОУСТРОЙСТВО
УЧАСТКОВ ДЕТСКИХ ЯЗЕЛ-САДОВ

ЧАСТЬ I
РАЗДЕЛ I

ГОРКА ТЯЖ I,
УЗЛЫ И СПЕЦИФИКАЦИЯ.

№ ДОР
734

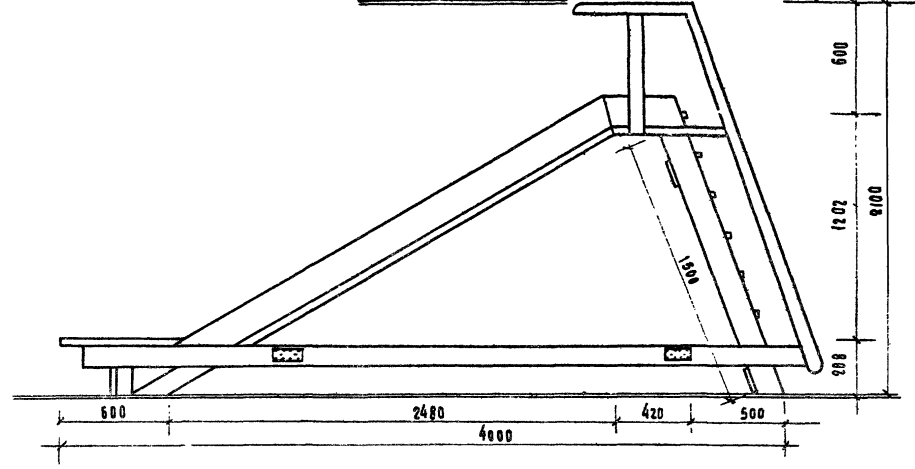
АНТ
46

1962г.

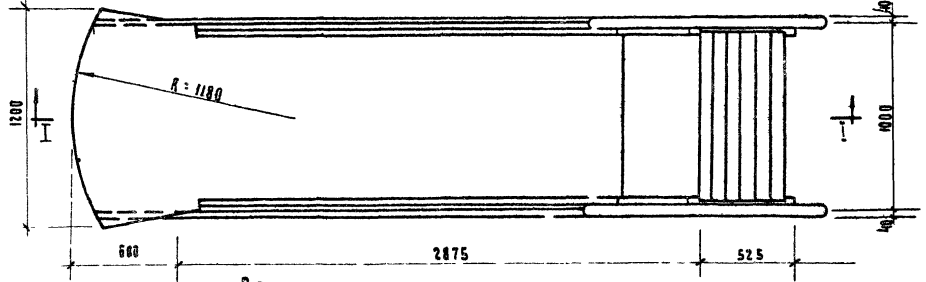
ВЫКЛЮЧЕНО ИЗ АЛБОМА НА-116 "СООРУЖЕНИЯ ДЛЯ ДЕТСКИХ ПЛОЩАДОК И ИНСТРУКТ
 ПРОЕКТИРОВАНИЯ ВНЕШНЕГО САМОУСТРОЙСТВА ОБЪЕКТОВ Г. МОСКВЫ 1959 Г
 ВЕРНО
 РАЗУМНО
 Ф. БАВЫКИН И О. БО

ГИПРОПРОС
 МАТЕРЬСКАЯ ЧЗ

РАСАД БОКОВОЙ



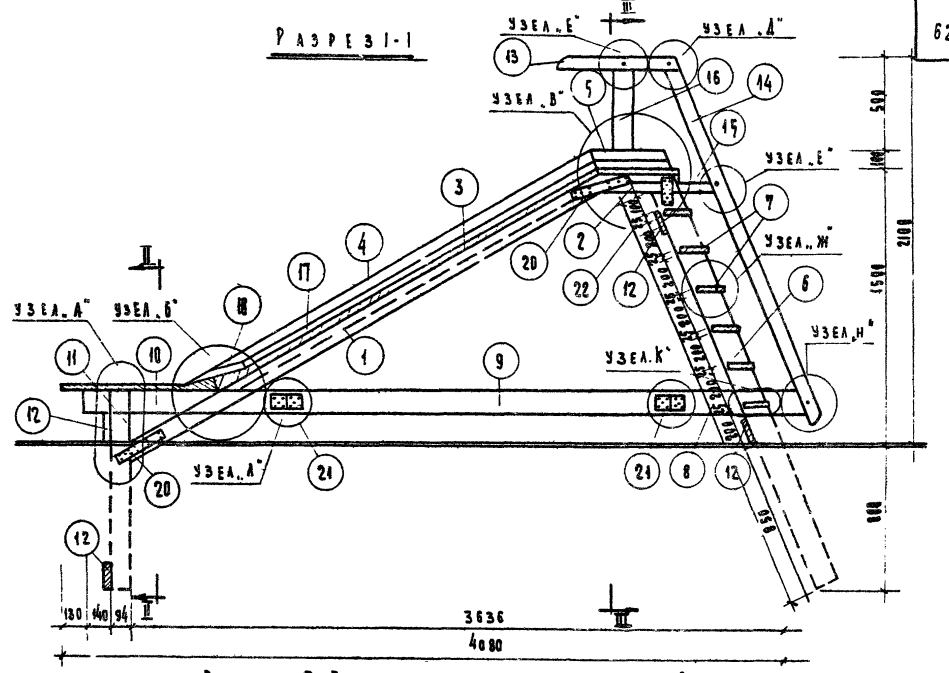
П Л А Н



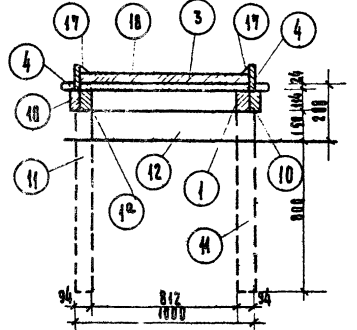
СПЕЦИФИКАЦИЯ ДЕРЕВЯННЫХ ЭЛЕМЕНТОВ

№№ ПОЗ	НАИМЕНОВАНИЕ ЭЛЕМЕНТА	СЕЧЕНИЕ (мм)	ДЛИНА (мм)	КОЛ-ВО ШТ	ОБЪЕМ М³	№№ ПОЗ	НАИМЕНОВАНИЕ ЭЛЕМЕНТА	СЕЧЕНИЕ (мм)	ДЛИНА (мм)	КОЛ-ВО ШТ	ОБЪЕМ М³
1	БРУС	94x94	3000	1	0.026	9	ДОСКА	114x44	2150	2	0.022
1 ^а	"	94x94	3000	1	0.026	10	"	114x44	1100	2	0.041
2	"	94x94	445	1	0.004	11	БРУС	94x94	1064	2	0.019
2 ^а	"	94x94	445	1	0.004	12	ДОСКА	144x24	1000	4	0.014
3	ДОСКИ	8x24	-	-	0.025	13	БРУС	64x64	650	2	0.005
4	ДОСКА	174x24	2700	2	0.022	14	"	64x64	2050	2	0.015
5	"	174x24	467	2	0.004	15	"	64x64	400	1	0.002
6	"	144x64	2300	1	0.021	15 ^а	"	64x64	400	1	0.002
6 ^а	"	144x64	2300	1	0.021	16	"	100x64	704	2	0.009
7	"	174x24	912	6	0.024	17	"	64x64	6400	-	0.013
8	"	114x44	500	1	0.004	18	"	200x50	952	2	0.0095
8 ^а	"	114x44	300	1	0.004						

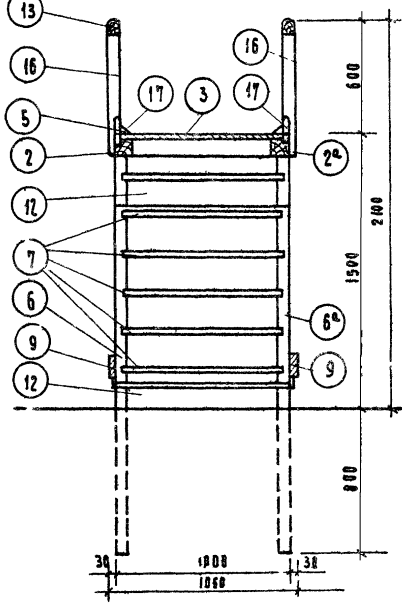
РАЗРЕЗ I-I



РАЗРЕЗ II-II



РАЗРЕЗ III-III



СПЕЦИФИКАЦИЯ МЕТАЛЛИЧЕСКИХ ЭЛЕМЕНТОВ

№№ ПОЗ	НАИМЕНОВАНИЕ ЭЛЕМЕНТА	СЕЧЕНИЕ (мм)	ДЛИНА (мм)	КОЛ-ВО ШТ.	ВЕС КГ
20	СТ. ПОЛОСА	80x4	300	4	2.25
21	"	100x4	200	8	5.44
22	"	90x4	216	2	1.24
	ШПРУЦ	φ 5	90	50	0.07
	"	φ 5	58	100	0.85
	"	φ 5	100	12	0.02
	ГОРЯЧАЯ	-	70	30	0.02
	"	-	50	120	0.025

ОБОРУДОВАНИЕ САМОУСТРОЙСТВА ЧАСТЕЙ ДЕТСКИХ ПЛОЩАДОК

ЧАСТЬ I РАЗДЕЛ I

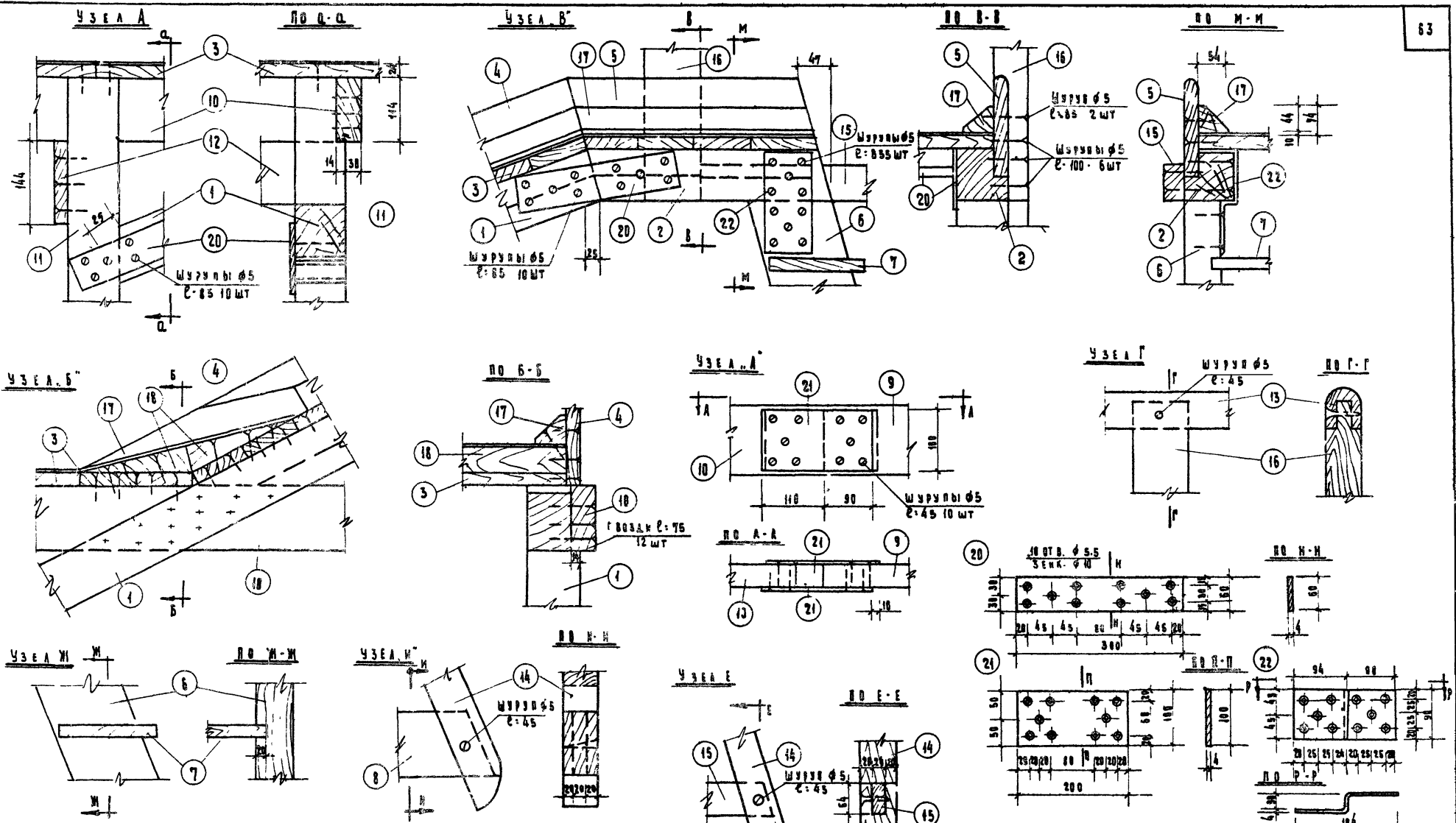
ГОРКА ТИП I

ШИФ: ЧЗ4

ЛИСТ 49

1963г

ВЕРХНИЙ АРХИВНЫЙ
 РУК. ПРОЕКТА № 10801
 Ф. 143/3/1/1/1
 ВЫПОЛНЕНО ИЗ АЛЬБОМА НА ИФ. „СООРУЖЕНИЯ ДЛЯ ДЕТСКИХ ПАРКОВ“ ИНСТИТУТ
 ПРОЕКТИРОВАНИЯ ВНЕШНЕГО СТРОИТЕЛЬСТВА И ОЗЕЛЕНЕНИЯ Г. МОСКВА 1959 Г.
 ГИПРОПРОС
 МАСТЕРСКАЯ № 3



- ПРИМЕЧАНИЯ**
1. МАТЕРИАЛ: СОСНА ВОЗДУШНОСУШАЯ, СПУСК ВЫПРЯЖАЕТСЯ АНТИЛЕЙМОМ ИЛИ АТМОСФЕРОУСТОЙЧИВЫМ ПАКЕТИКОМ НА СИНТЕТИЧЕСКИХ СМОЛАХ.
 2. ОКРАСКА ВЫСОКОКАЧЕСТВЕННАЯ НИТРОФОРМАЛДЕГИДНЫМИ КРАСКАМИ ПО СЛЕДУЮЩЕМУ КОДЕРУ: ПОВЕРХНОСТЬ СЪЕЗДА, БОКОВЫЕ СТЕНЫ ЖЕЛОВА, ЛЕСЕНКА - КРАСНОЕ, ПОРУЧНИ СО СТОЙКАМИ, СТУПЕНЬ ЖЕЛОВА И ЛЕСЕНКА, БРУСКИ - ЯРКОСИНИЕ.
 3. РАЗРЕЗЫ И СПЕЦИФИКАЦИИ СМ. АНСТ-49.
 4. МЕСТА РАСПОЛОЖЕНИЯ УЗЛОВ СМ. РАЗРЕЗЫ I-I НА ЛИСТЕ АС-49.

ОБОРУДОВАНИЕ И СТРОИТЕЛЬСТВО ЧАСТЕЙ ДЕТСКИХ ПАРКОВ-САДОВ	ЧАСТИ РАЗДЕЛА	ГОРКА ТИПА УЗЛОВ И ДЕТАЛИ	ШПР 734	АНСТ 50	1963г.
---	------------------	------------------------------	------------	------------	--------

ГИПРОПРОС
МЕБЕЛЬНО-КОНСТРУКТОРСКИЙ ОТДЕЛ

НА ЧИТАЕ (С) СОСРЕДНОМУ

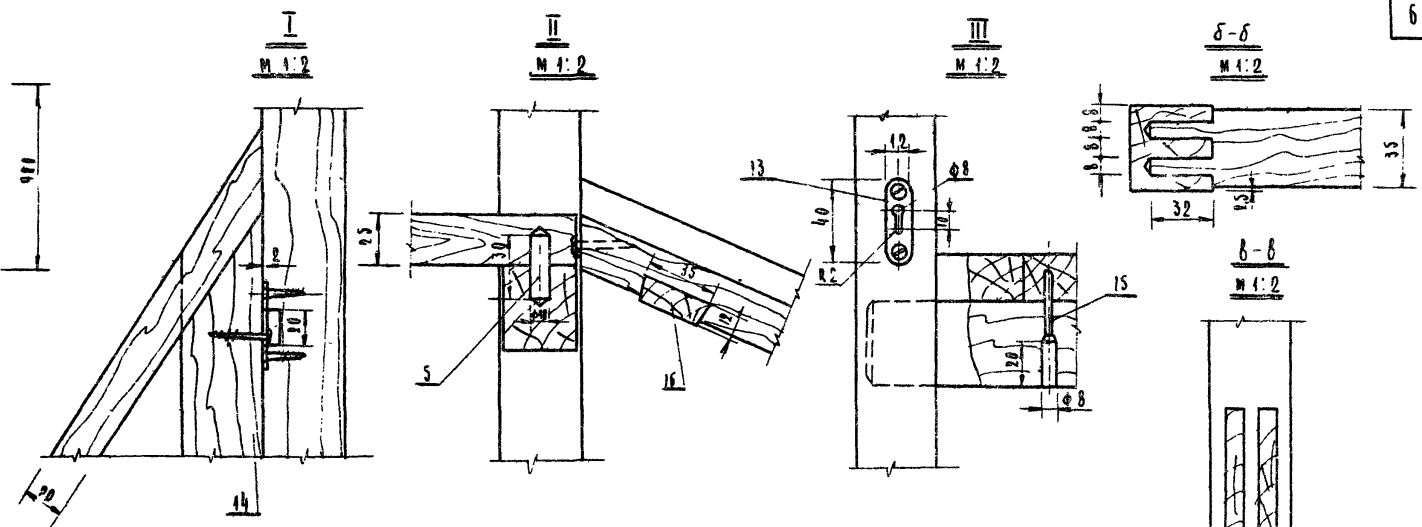
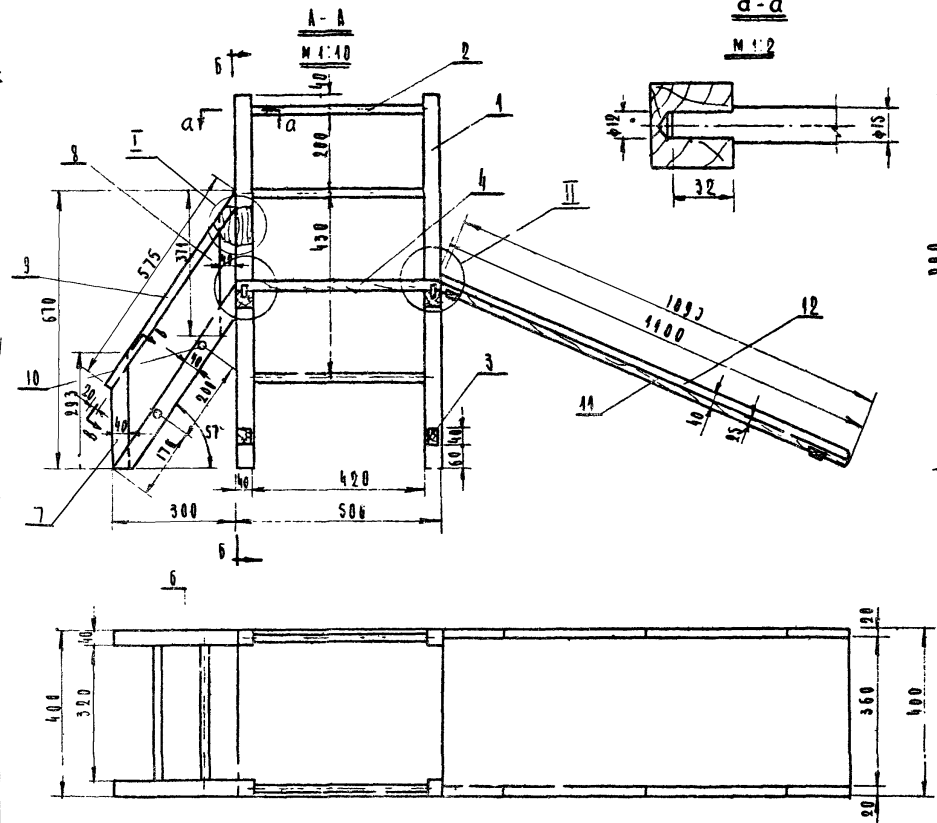
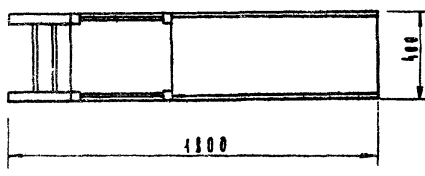
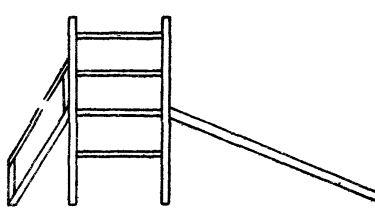
МОДЕЛЬ И НАЗВАНИЕ КОНСТРУКЦИИ

МАНУФАКТУРА КИРОВОГРАДСКОГО РАЙОНА

ОБЩЕСТВЕННАЯ КОММУНАЛЬНАЯ ФИРМА

ДИЗАЙНЕР

ИЗДАНО В 1963 Г.



ТЕХНИЧЕСКОЕ
ОПИСАНИЕ

ГОРКА, ГАБАРИТНЫЕ РАЗМЕРЫ В ММ: 1800x900x400, СОСТОИТ ИЗ ЛЕСТНИЦЫ, ГОРИЗОНТАЛЬНОЙ ПАНЕЛИ И НАКАЛЕННОГО ЩИТА (СЛАТА). НАКАЛЕННЫЙ ШИТ НАГОЩАКА ИЗГОТОВЛЕНАЕТСЯ ИЗ ДРЕВЕСНОЙ ХВОИНОЙ ПОРОДЫ, ОСТАВШИЕ ДЕТАЛИ - ИЗ ДРЕВЕСНОЙ ТРЕЛЮХИ АНСТЕВЕННЫХ ПОРОД. ОСНОВНЫЕ СОЕДИНЕНИЯ - ДРЕВЯНЫЕ ШПИЛЬС КЛЕЕМ, ТОЧЕЧНЫЕ ДЕТАЛИ - НА ДРЕВЯНЫХ КРЕМЯХ ИЛИ НА ШИПОВАННОМ НАКАЛЕННОМ ШИТЕ И ЛЕСТНИЦЫ УСТАНОВЛЕНА С ПОМОЩЬЮ ШТОРПОВ С ПОДПОРТАМИ ГОЛОВКИ НА НАБЕЖКУ, УКРЕПЛЕННЫЕ В СТОЛКАХ ОТДЕЛЬНЫЕ ЭЛЕМЕНТЫ ГОРКИ ПОКРЫВАЮТСЯ ВЕРХНОПОКРЫВАЮЩИМИ ЭМАЛИМИ СТОЙКИ И ОБОРВЫ - ЖЕЛТОГО ЦВЕТА. ШИТ НАКАЛЕННЫЙ, БОКОВИНА ЛЕСТНИЦЫ, НИЖНЯЯ И ВЕРХНЯЯ ДЕРЕВЯННАЯ - КРАСНОГО ЦВЕТА; ШИТ, СРЕДНИЕ ДЕРЕВЯННЫЕ, СТУПЕНИ И ВЕРХНЯЯ СТОЛКА - СЕРЕБРОГО ЦВЕТА.

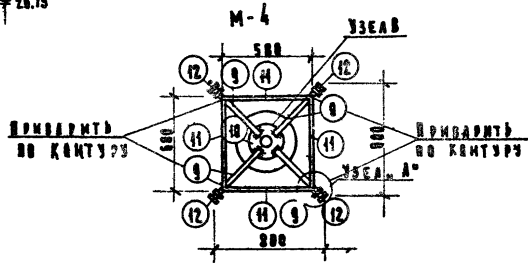
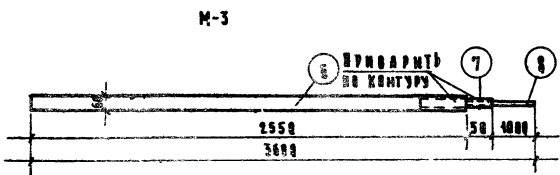
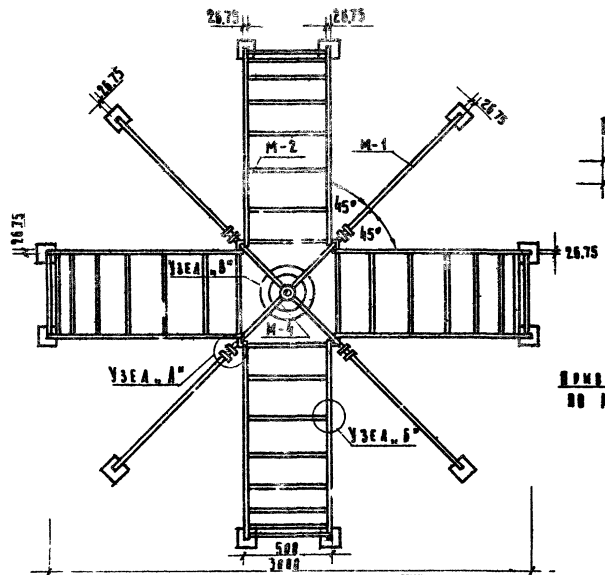
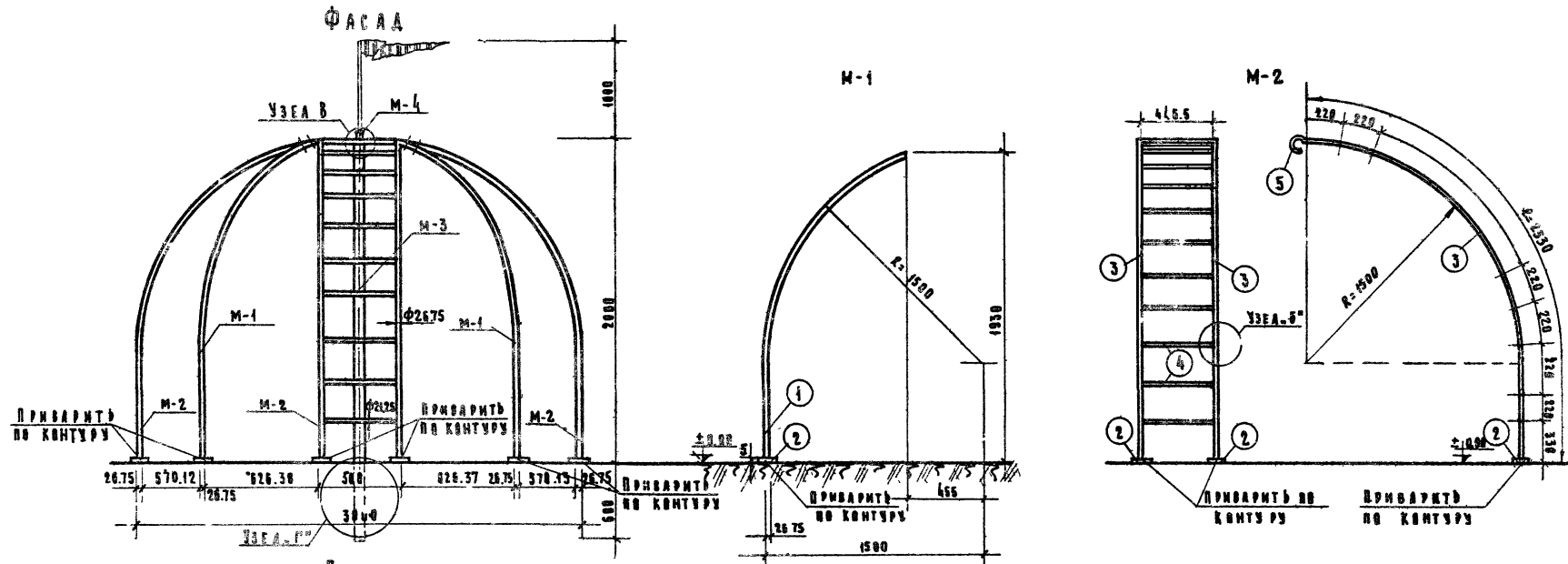
ЛЕГКОМАТЕРИАЛЫ В ЧИСТОТЕ

№ П/Л	НАИМЕНОВАНИЕ	ЕД. ИСЧ.	КОЛ-ВО
1	ДЕТАЛИ ХВОИНОЙ ПОРОДЫ	М ³	0.01332
2	ДЕТАЛИ ТРЕЛЮХИ ПОРОДЫ	М ³	0.01349

РАСЧЕТ МАТЕРИАЛОВ НА УПАКОВКУ

№ П/Л	НАИМЕНОВАНИЕ МАТЕРИАЛА	ЕД. ИСЧ.	КОЛ-ВО
1	ПАНЕЛИ ХВОИНОЙ ПОРОДЫ	М ²	0.02919
2	ПАНЕЛИ ТРЕЛЮХИ ПОРОДЫ	М ²	0.03668
3	КЛЕЙ СИНТЕТИЧЕСКИЙ ЖИДКИЙ	КГ	0.082
4	ШИПОВАННЫЙ НАКАЛЕННЫЙ ШИТ	М ²	0.103
5	ЭМАЛЬ ВЕРХНОПОКРЫВАЮЩАЯ	КГ	0.431
6	ШТОРПЫ	ШТ	0.482
7	ПОДПОРТА	ШТ	0.117

16	ШТОРПА	ШТ	368	35	19	0.00015	0.00020	6	ОБОЙКА ЛЕСТНИЦЫ	М ²	0.00000	0.00000						
15	ШТОРПА 4x35	ШТ	1105	60	5			5	КАРКАС	М ²	0.00000	0.00000						
14	ШТОРПА 6x30	ШТ	1094	60	4			4	ШИТ	М ²	0.00000	0.00000						
13	НАБЕЖКА	ШТ	61	3	4			4	ШИТ	М ²	0.00000	0.00000						
12	ПОДПОРТА	ШТ	1100	40	20	0.00021	0.00016	3	ОБОЙКА ПОВЕРХНОСТИ	М ²	0.00000	0.00016						
11	ЩИТ НАКАЛЕННЫЙ (СЛАТА)	М ²	1090	360	19	0.00016	0.00016	2	ВЕРХНЯЯ ПАНЕЛЬ	М ²	0.00000	0.00016						
10	СТУПЕНЬКА	ШТ	320	45	0.00027	0.00019	4	СТОЛКА	М ²	0.00000	0.00027							
9	ВЕРХНЯЯ	М ²	515	40	20	0.00006	0.00006	11	НАИМЕНОВАНИЕ	МАТЕРИАЛ	Д	Ш	Г	Н	1	1	1	1
8	ОБОРВ ВЕРХНЯЯ	М ²	371	40	35	0.00005	0.00105	7	НАИМЕНОВАНИЕ	МАТЕРИАЛ	Д	Ш	Г	Н	1	1	1	1
7	ОБОРВ НИЖНЯЯ	М ²	295	40	35	0.00001	0.00001											



ЭКСПЛИКАЦИЯ

НАИМЕНОВАНИЕ МАРКИ	ТАБЛИЧНЫЕ РАЗМЕРЫ В ММ			ВЕС В КГ
	ДЛИНА	ШИРИНА	ВЫСОТА	
М-1	2000	1075	—	5.90
М-2	2000	1200	300	18.8
М-3	3600	—	—	15.35
М-4	800	800	—	11.25

ПРИМЕЧАНИЯ:

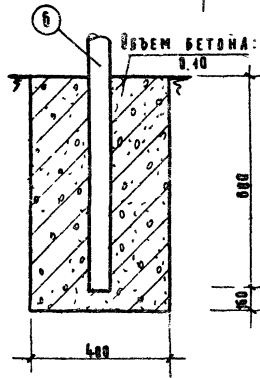
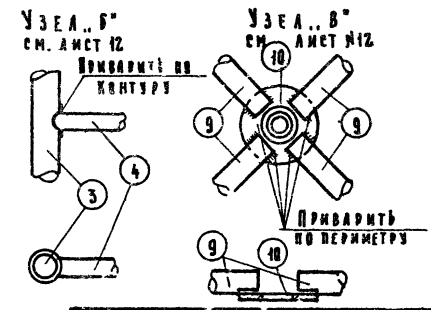
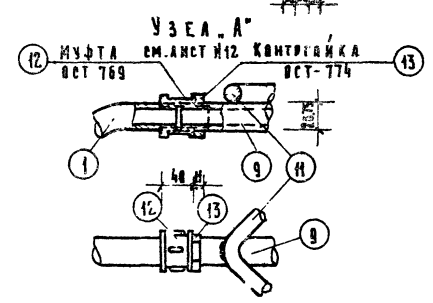
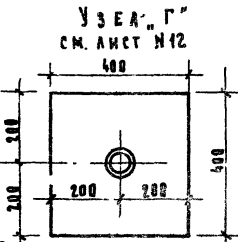
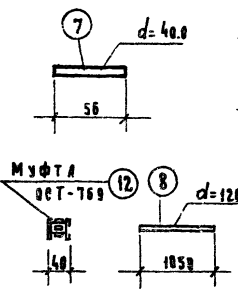
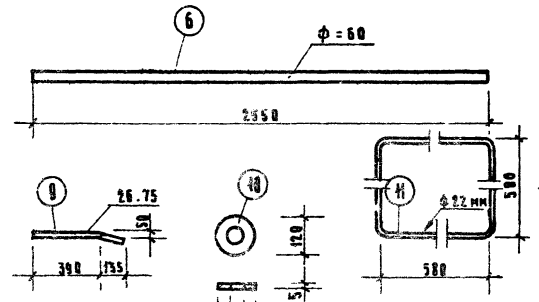
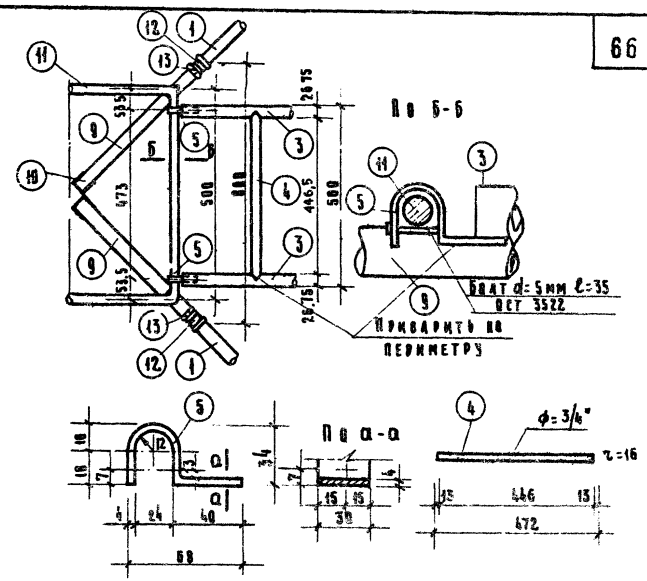
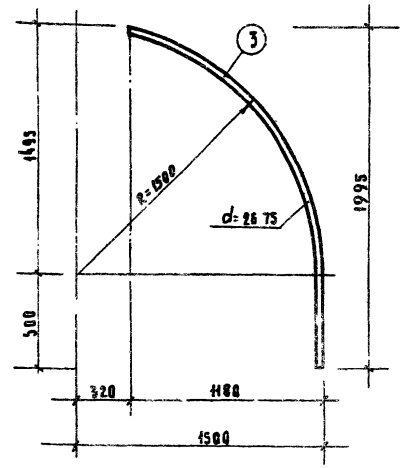
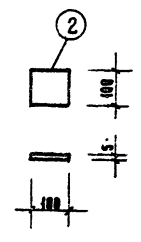
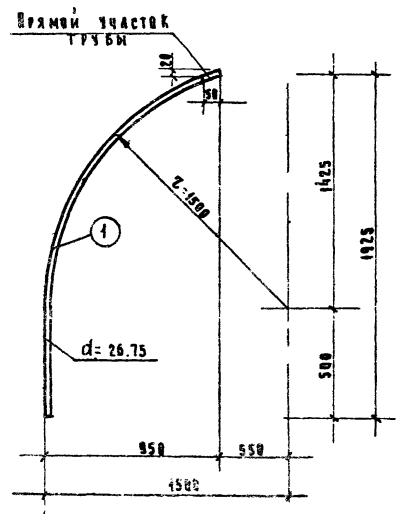
1. Пирамида окрашивается эмалевой краской, лесенки красные и желтые, дуги для свиса синие, центральным ствол - красный.
2. Конструктивные чертежи марок М-1, М-2, М-3, М-4 см. лист № 53.
3. Размеры даны в мм.
4. Флажок - матерчатый белый с синими полосками.

Оборудование и благоустройство
участков детских яслей-садов

часть I
раздел I

Пирамида тип I

Ш И Ф Р
734
Л И С Т
52
1963г



СПЕЦИФИКАЦИЯ
МЕТАЛЛИЧЕСКИХ ЭЛЕМЕНТОВ

№ ПР.	РАЗМЕРЫ В ММ	КОЛ.	ВЕС 1°	ОБЩИЙ	ВЕС	НАИМ.					
	ℓ	б	н	ФНАР.	ФВНУТ	ШТ	ЗА ВАР	ВЕЛ.	КГ	МАРК	МАРК
1	2340	—	—	26.75	21.25	4	3.73	14.9			
2	100	100	5	—	—	12	0.300	4.7	19.6	М-1	
3	2540	—	—	26.75	21.25	8	4.45	33.1			
4	472	—	—	21.25	15.75	40	0.66	26.5	59.5	М-2	
5	120	30	4	—	—	8	0.412	0.9			
6	2550	—	—	60.9	50.0	1	12.440	12.5			
7	55	—	—	48.8	48.8	1	0.21	0.21	13.6	М-3	
8	1050	—	—	—	—	12	0.95	0.9			
9	520	—	—	26.75	21.25	4	0.848	3.39			
10	—	—	—	5	120.0	50.0	1	0.300	0.3		
11	2400	—	—	—	—	1	5.920	5.92	11.6	М-4	
12	40	—	—	—	—	4	0.186	0.74			
13	КОНТРИЯКА	—	—	—	—	4	0.845	0.10			

Примечания В СЕГО: 105.3

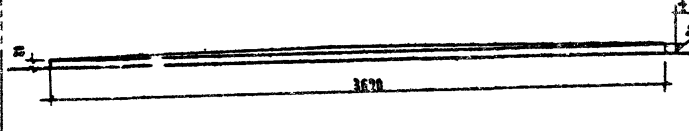
1. Идеальные конструктивные элементы соединяются между собой с помощью контактной сварки.
2. Центральным столб-труба М-3 заделывается в бетонный фундамент; детали М-2 и стержни М-1 устанавливаются на поверхности земли.
3. Местонахождение узлов А, Б, В на пирамиде см. лист №2

Оборудование и благоустройство участков детских яслей-садов	Часть I Раздел I	Пирамида. Узлы, детали	Ш И Ф 734	Лист 53	1963г.
--	---------------------	------------------------	--------------	------------	--------

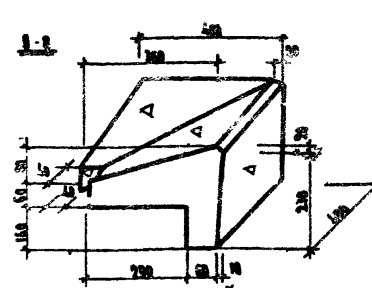
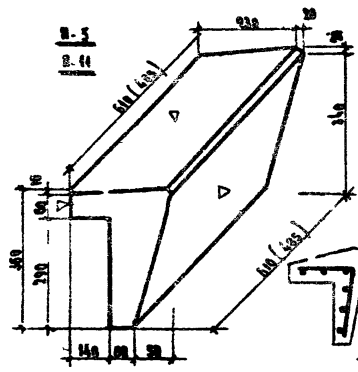
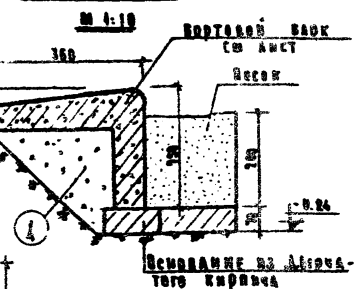
ГИПРОПРОС
 МАСТЕРСКАЯ № 3
 ИСПОЛЗОВАНЫ МАТЕРИАЛЫ ЛАБОРА У "ОБРУДОВАНИЕ И ВОЗОСТРОИТЕЛЬСТВО УЧАСТКОВ ДОШКОЛЬНЫХ УЧРЕЖДЕНИЙ, РАЗРАБОТАНОГО ГИПРОПРОСДОМ Г. КИЕВ 1963г.
 ВЕРНО
 РУК. МАСТЕР
 Ф. С. С.

НЕСОЧНИЦА ТАБ I

М 1:25

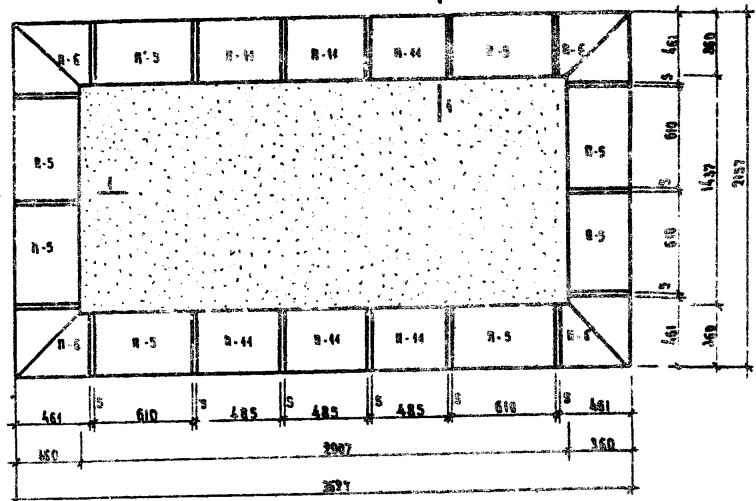


СЕЧЕНИЕ 1-1



Объем бетона - 0,010 м³
 Вес арматуры - 0,9 кг
 Фактурный слой - 0,33 м²

П Л А Н



СПЕЦИФИКАЦИЯ МАТЕРИАЛОВ

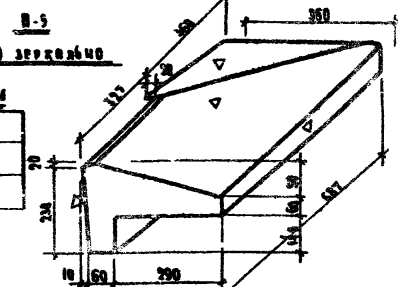
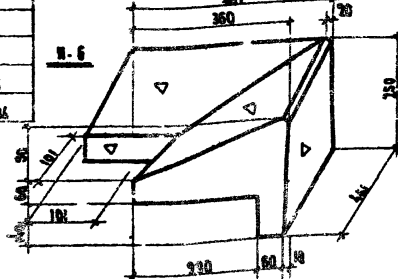
№ п/п	Наименование элементов	Кол. шт	Объем м³
1	Равный бак В-5	6	-
2	Равный бак В-11	4	-
3	Угловой бак В-6	4	-
4	Кирпич армированный	150	-
5	Песок	-	0,5

Объем бетона м³
 вес арматуры кг
 Фактурная площ. м²

В-5	В-11
0,026	0,026
1,14	0,95
0,36	0,3

ПРИМЕЧАНИЕ

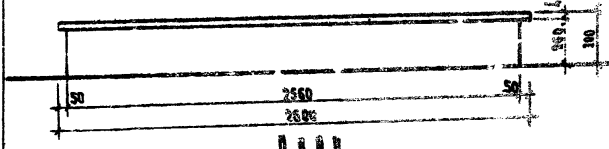
Размер в скобках дан для марки В-11



Объем бетона - 0,026 м³
 вес арматуры - 1,3 кг
 Фактурная площ. - 0,33 м²

НЕСОЧНИЦА ТИП I

М 1:25



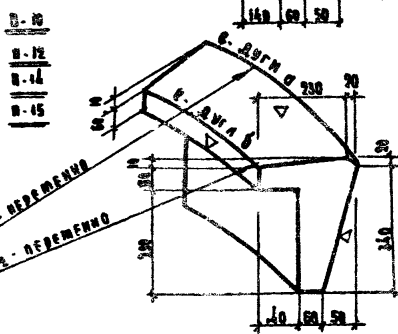
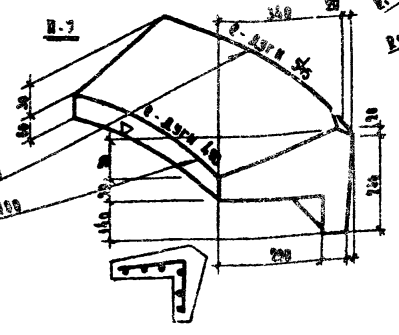
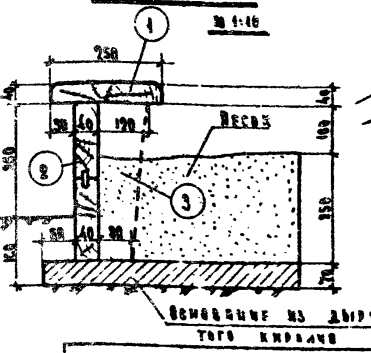
СПЕЦИФИКАЦИЯ МАТЕРИАЛОВ

№ п/п	Наименование элементов	Сечен. мм	Длина мм	Кол. шт	Объем м³
1	Доски фанера	40x250	2600	4	0,04
2	Доски фанера	40x175	2500	2	0,04
3	Стяжка фанера	40x100	370	4	0,008
4	Стяжка фанера	40x40	350	4	0,004
5	Кирпич армированный	-	-	250	-
6	Песок	-	-	-	1,6

Итого дерева 0,037 м³

Объем бетона - 0,026 м³
 Вес арматуры - 1,60 кг
 Фактурный слой - 0,42 м²

СЕЧЕНИЕ 2-2



Марка	Q	Б	Р, мм	Р, мм
В-10	300	400	1500	1700
В-12	200	330	1500	1700
В-14	300	400	1500	1700
В-15	300	390	1500	1600

Марка	Вес арматуры кг	Объем бетона м³	Фактур. площ. м²
В-10	1,06	0,019	0,30
В-12	0,85	0,015	0,23
В-14	0,86	0,019	0,30
В-15	0,84	0,017	0,28

ПРИМЕЧАНИЕ:

- 1 марка бетона - 200
- 2 фанерные доски соединяются сварными сетками из арматуры 5 мм с ячейкой 10x10 см. марка сетки 5-10 ГОСТ 6478-57
- 3 обозначение значком (А) поверхности фактурно стяжки цементно-песчаным раствором в пропорции 1:3 с добавлением 1% (от веса цемента) казеинового клея

Объем бетона - 0,021 м³
 Вес арматуры - 1,060 кг
 Фактурный слой - 0,32 м²

ОБРУДОВАНИЕ И ВОЗОСТРОИТЕЛЬСТВО УЧАСТКОВ ДЕТСКИХ ЯСЕЙ - САДОВ	Часть I раздел I	НЕСОЧНИЦЫ ТИП I И ТИП II. СВАРНЫЕ ЖЕЛЕЗО-БЕТОННЫЕ ЭЛЕМЕНТЫ ДЛЯ БАССЕЙНОВ И НЕСОЧНИЦ	М-ФР 734	Лист 54	1963г
---	---------------------	---	-------------	------------	-------

ГИПРОПРОС
МЕБЕЛЬНО-КОНСТРУКТОРСКАЯ РАБОТНИЦА

НА ЧЛД
С. С. С. С. С.

МАТЕРИАЛ
ПОСРЕДСТВОМ
МАТЕРИАЛ
МАТЕРИАЛ
МАТЕРИАЛ
МАТЕРИАЛ

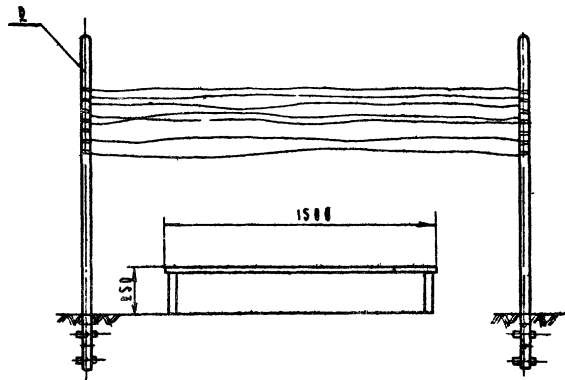
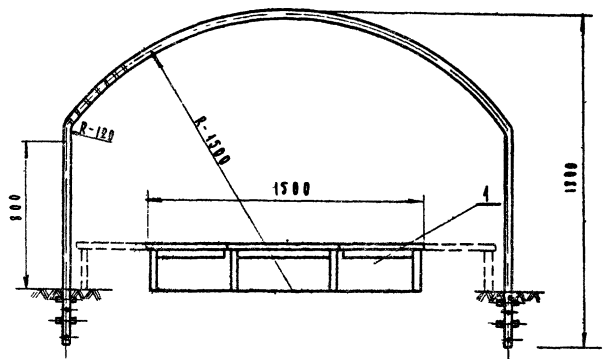
МАТЕРИАЛ
ПОСРЕДСТВОМ
МАТЕРИАЛ
МАТЕРИАЛ
МАТЕРИАЛ
МАТЕРИАЛ

МАТЕРИАЛ
ПОСРЕДСТВОМ
МАТЕРИАЛ
МАТЕРИАЛ
МАТЕРИАЛ
МАТЕРИАЛ

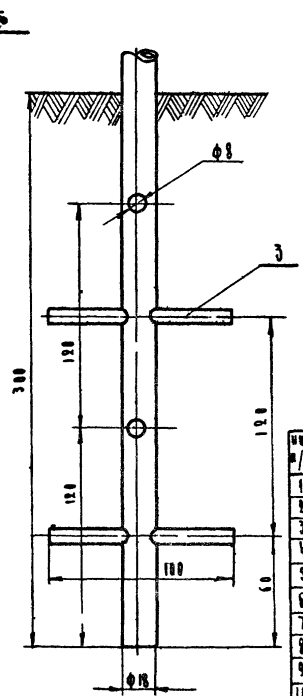
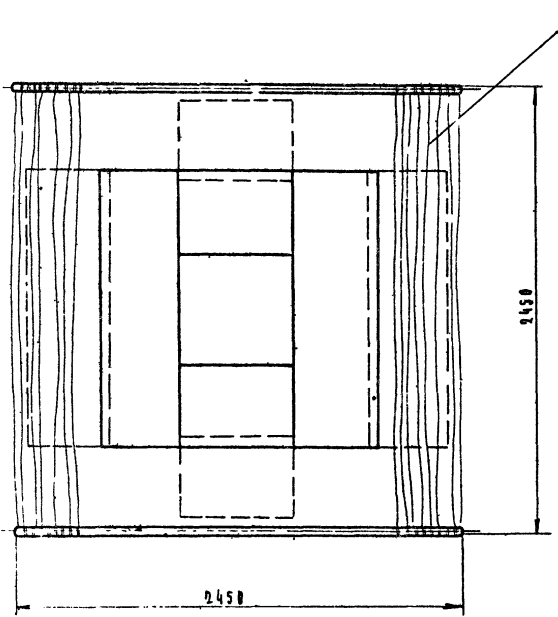
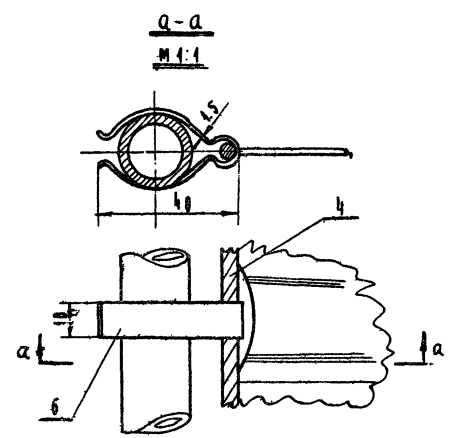
МАТЕРИАЛ
ПОСРЕДСТВОМ
МАТЕРИАЛ
МАТЕРИАЛ
МАТЕРИАЛ
МАТЕРИАЛ

МАТЕРИАЛ
ПОСРЕДСТВОМ
МАТЕРИАЛ
МАТЕРИАЛ
МАТЕРИАЛ
МАТЕРИАЛ

МАТЕРИАЛ
ПОСРЕДСТВОМ
МАТЕРИАЛ
МАТЕРИАЛ
МАТЕРИАЛ
МАТЕРИАЛ



КРЕПЕЖ ВЕ ТЕНТА



ТЕХНИЧЕСКОЕ ОПИСАНИЕ

ПЕГОЧНИЦА С НАВЕСОМ СОСТОИТ ИЗ ЯЩИКА ДЛЯ ПЕГКА (1500x1500x250) И МЕТАЛЛИЧЕСКИХ БОКОВИИ С ПЕРЕДВИЖНЫМИ ТЕНТАМИ. БОКОВИИ ЗАКРЕПЛЯЮТСЯ НА 300 ММ ВГЛУБ. ДЛЯ УСТОЙЧИВОСТИ В ПРОБИРАЕМЫЕ ОТВЕРСТИЯ КОНЦОВ ТРУБЫ УСТАВЛЯЮТСЯ МЕТАЛЛИЧЕСКИЕ ШТЫРИ БОКОВИИ КРАСЯТСЯ ЧЕРНОЙ НАТРОМАЛЬЮ.

РАСХОД МАТЕРИАЛОВ НА ИЗДЕЛИЕ

№	НАИМЕНОВАНИЕ МАТЕРИАЛА	ЕД. ИЗМ.	КОЛ-ВО
1	МАТЕРИАЛ КАРКАСА ПОДОБНОГО	М ³	0.19707
2	МАТЕРИАЛ ПЛОСКОСТИ ПОДОБНОГО	М ³	0.02944
3	КЛЕЙ ЭПОКСИДНО-ЭТАРИНОВЫЙ	КГ	0.241
4	ШТАЙПЫ НА ПЛОСКОСТИ НА БУМАГЕ	М ²	0.517
5	ЭМАЛЬ	КГ	0.238
6	ШТАЙПЫ (36 ШТ. 4x45)	КГ	0.129
7	ТРУБА ДЛЯ НАВЕСА	КГ	6.978
8	ШТАЙПЫ	КГ	0.496
9	ШТАЙПЫ	М ²	2.4
10	ШТАЙПЫ	М ²	5.888
11	ГОРЯЧАЯ	КГ	0.576

№	НАИМЕНОВАНИЕ	КОЛ-ВО	ЕД. ИЗМ.	КОЛ-ВО	ЕД. ИЗМ.	КОЛ-ВО	ЕД. ИЗМ.	КОЛ-ВО	ЕД. ИЗМ.	КОЛ-ВО	ЕД. ИЗМ.
1	ГОРЯЧАЯ	2	М ²	1200	1200	1200	1200	1200	1200	1200	1200
2	ШТАЙПЫ	16	КГ	160	160	160	160	160	160	160	160
3	ТРУБЫ ДЛЯ НАВЕСА	2	М ²	134	134	134	134	134	134	134	134
4	ЯЩИК ДЛЯ ПЕГКА	1	КГ	1500	1500	1500	1500	1500	1500	1500	1500

Оборудование благоустройства участков летних яслей-садов

ЧАСТЬ I

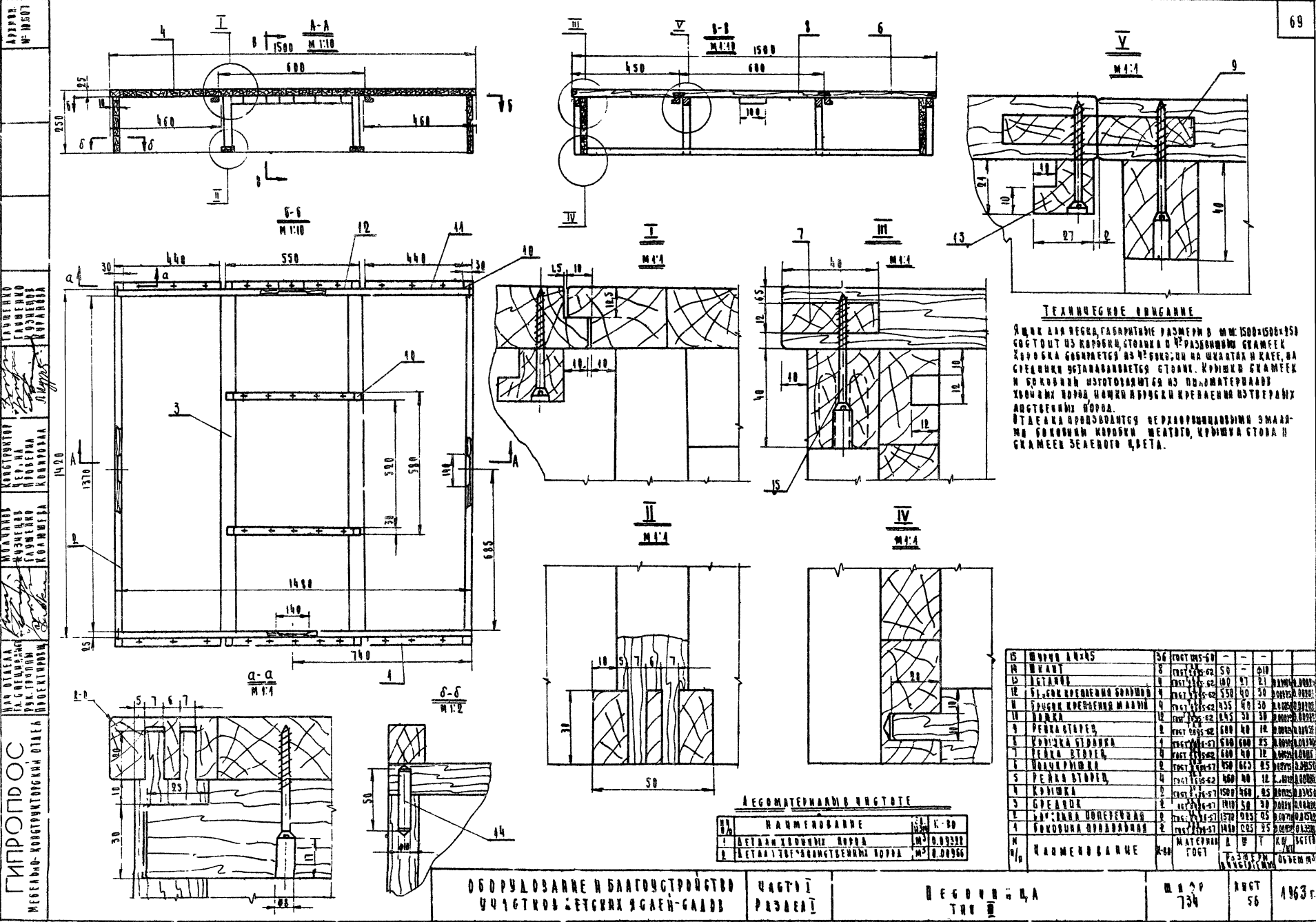
РАЗДЕЛ I

ПЕГОЧНИЦА

№ 134

Лист 55

1963г



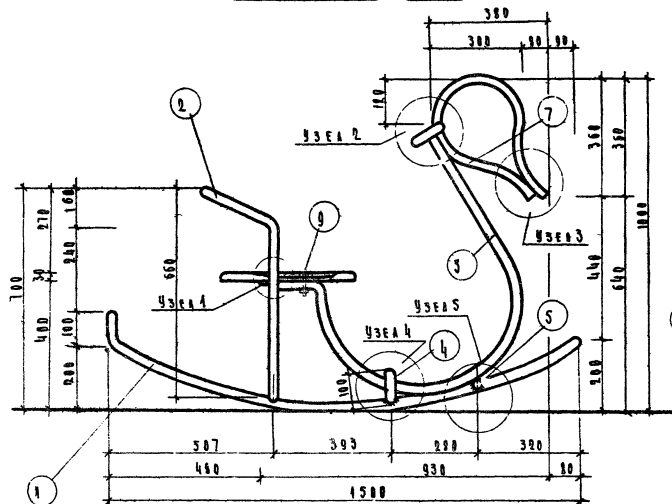
АДМИН. № 10507
 ПИРОПОС
 МЕБЕЛЬНО-КОМПЬЮТЕРНЫЙ ЦЕНТР
 НА ЧИСТАХ
 МУЖСКО-ЖЕНСКО-ДЕТСКО-ПОДРОСТКОВЫЙ КОМПЛЕКС
 КОНСТРУИРОВАН
 АРХИТЕКТУРНО-ПРОЕКТИРОВАТЕЛЬСКИЙ ЦЕНТР
 НА ЧИСТАХ
 МУЖСКО-ЖЕНСКО-ДЕТСКО-ПОДРОСТКОВЫЙ КОМПЛЕКС

ИЗДАНИЕ
1966 г. № 10600
Ф. 0153/00000

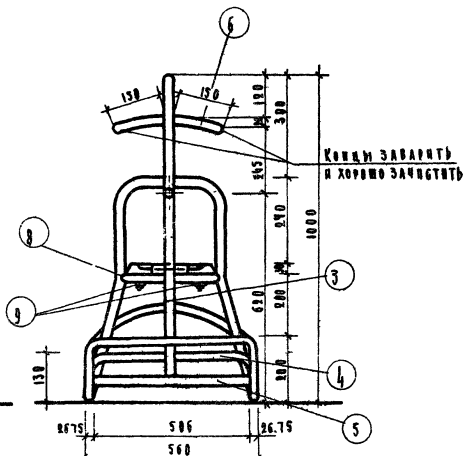
Исполнено из альбома в оборудовании и благоустройстве участков
- совхозных учреждений, разработанной Индустриальным СХИЗ 1961 г.

ГИПРОПРОС
МАСТЕРСКАЯ № 3

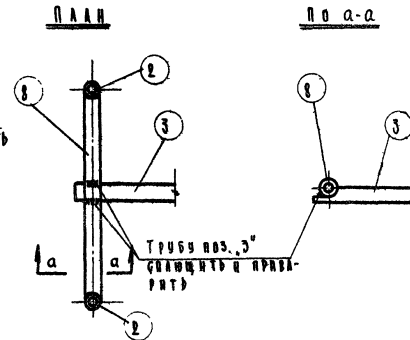
БОКОВОЙ ВРА М 1:40



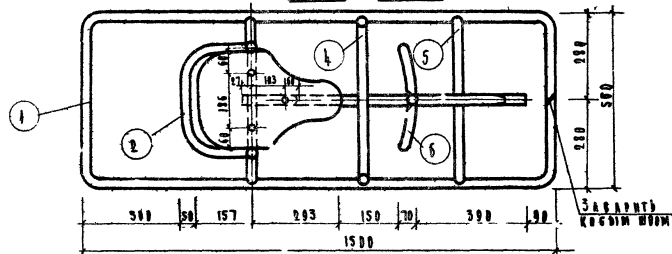
ФАГАД М 1:10



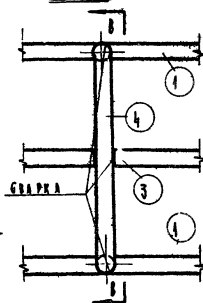
УЗЕЛ 1



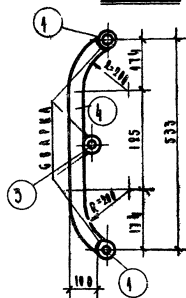
ПЛАН М 1:40



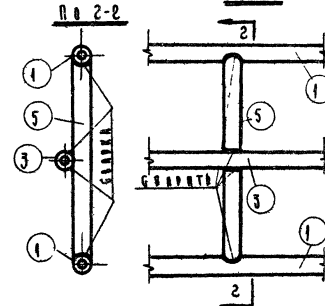
ПЛАН УЗЕЛ 4



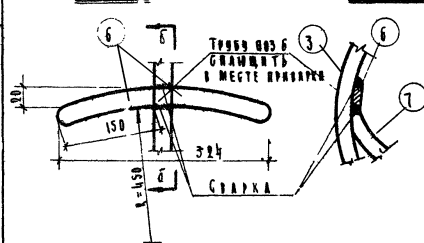
ПО В-В



УЗЕЛ 5

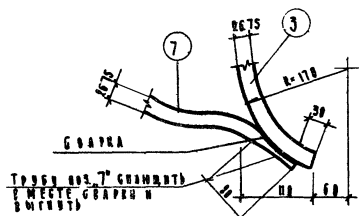


ФАГАД УЗЕЛ 2



ПО Б-Б

УЗЕЛ 3

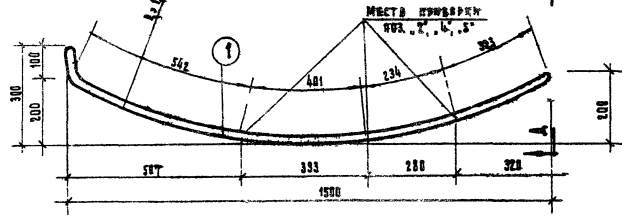


ПРИМЕЧАНИЕ

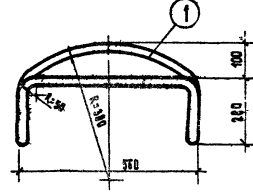
НАСТОЯЩИЙ АКТ РАССМАТРИВАТЬ
СОМЕСТНО С АНКОМ 58

ОБОРУДОВАНИЕ И БЛАГОУСТРОЙСТВО ЧАСТКОМ ДЕТСКИХ ЯСЛЕЙ-САДОВ	ЧАСТЬ РАЗДЕЛ I	ОДИНУЧНАЯ КАЧААКА	ШИФР 734	АНГТ 57	1963г
---	-------------------	-------------------	-------------	------------	-------

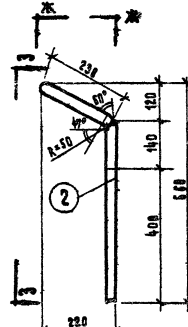
Вид сбоку



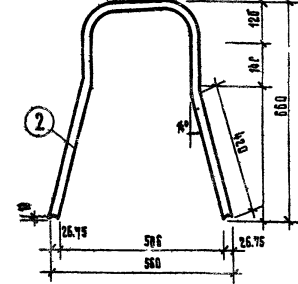
Вид по А-А



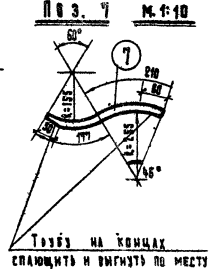
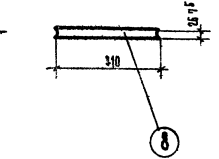
Вид сбоку



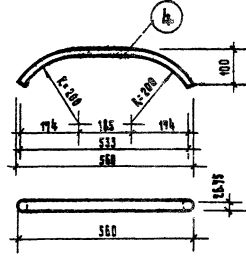
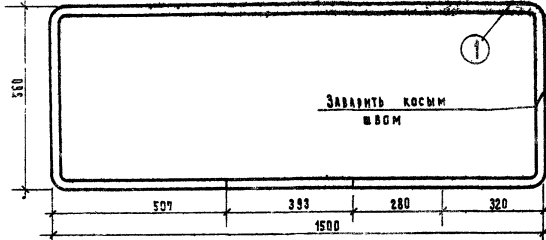
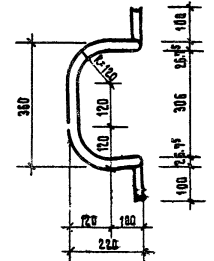
Вид по 3-3



Поз. 7 М. 1:10

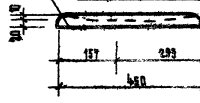


Вид по Ж-Ж

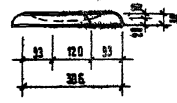


ДЕРЕВЯННОЕ СНАЕНІЕ

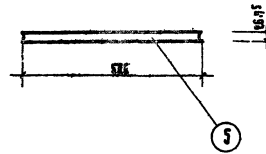
Вид сбоку



Вид по К-К



Поз. 5 М. 1:10



ПРИМЕЧАНИЯ:

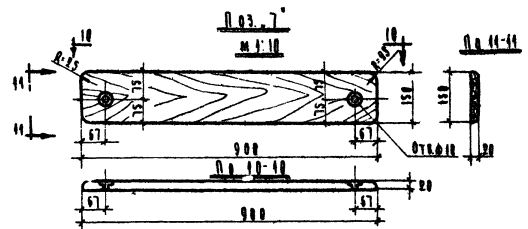
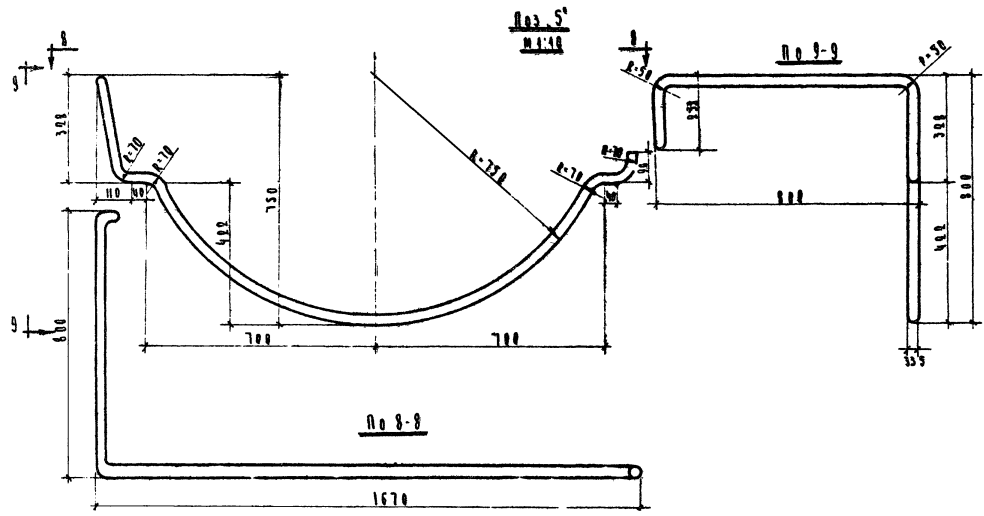
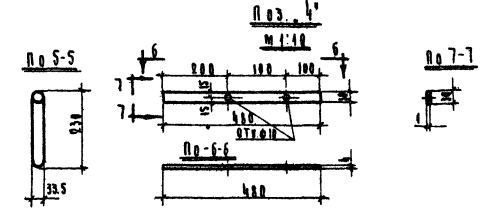
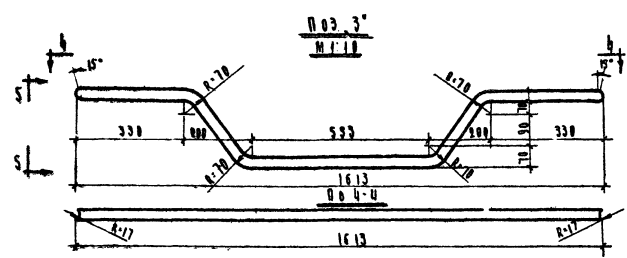
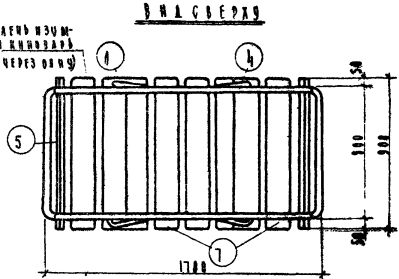
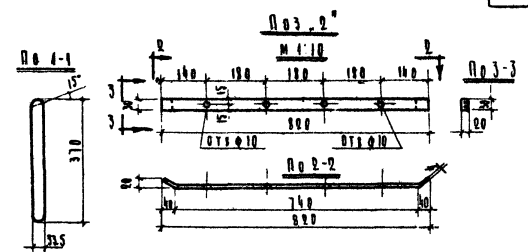
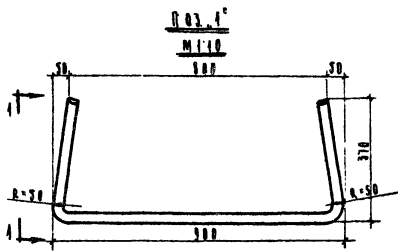
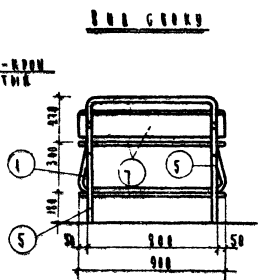
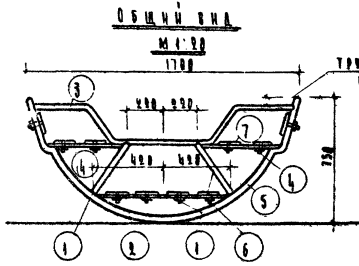
- 1. Трубы применяются обычные водопроводные.
- 2. Снаенье деревянное.

СПЕЦИФИКАЦИЯ МЕТАЛЛА

№ ПОЗ.	НАЗНАЧЕНИЕ ЗАБЕЖИТЫ	СЕЧЕНИЕ ММ	ДЛИНА ММ	К-ВО ШТ	ВЕС ПОЗ.	ВЕС ОБЩ.
4	КАЧАДКА	$d_n = 26.75$	4250	1	6.30	6.30
5		"	820	1	1.03	1.03
6		"	506	1	0.82	0.82
3		"	2600	1	4.26	4.26
6	ЛЕБЕДЬ	"	360	1	0.39	0.39
7		"	286	1	0.47	0.47
2	СПИЛКА	"	1850	1	3.02	3.02
8	СНАЕНІЯ	"	310	1	0.55	0.55
9	БОАТЫ	Ф6	70	3	0.03	0.03
ВСЕГО					19.71	19.71

РАСХОД ДЕРЕВЯННІЙ - 0.004 м³

ГИПРОПРОС
 МАСТЕРСКАЯ №3
 ВЫКОНАНО ПО ЭСАВОНА V "ОБУЧЕНИЕ И БЛАГОУСТРОЙСТВО УЧАСТКОВ
 ДОШКОЛЬНЫХ ВОЗРАСТОВ", РАЗРАБОТАНО И ПРОЕДИРОВАНО Г. ЖЕВ. 1964 г.
 БЕЗУСЛОВНО
 ПО ПРОВЕДЕНИИ
 Ф. ДОШКОЛЬНИКОВ



СПЕЦИФИКАЦИЯ МАТЕРИАЛОВ

КРАСКИ	СРЕДСТВО В мм	КОЛ-ВО	КОЛ-ВО	КОЛ-ВО	КОЛ-ВО	МАТЕРИАЛ
1	Труба 1"	1570	3,02	8	7,7	Ст.3
2	" - 3/4"	150	0,78	8	1,6	"
3	Труба 1"	1900	4,1	8	9,2	"
4	" - 3/4"	900	0,45	8	4,3	"
5	Труба 1"	3230	2,83	8	15,7	"
6	Плато 10	800	0,05	10	0,5	ГОСНА
7	Плато 150	800	0,05	10	0,5	ГОСНА

Всего металла 36 кг

ПРИМЕЧАНИЯ:

1. Все соединения металлоконструкций, сварные, с усилением за счет ст. 300.
2. Детали изготовленные с заусенцами, крошками и огарками.
3. Небачные логотипы должны производиться, поэтапно.

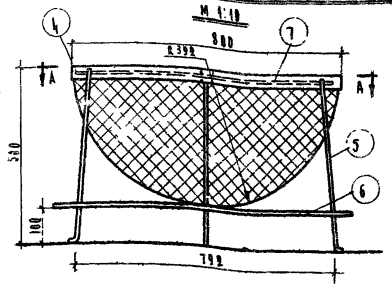
ОБОРУДОВАНИЕ В БЛАГОУСТРОЙСТВО УЧАСТКОВ ДЕТСКИХ СЕАЕН-САДОВ	ЧАСТЬ I РАСЧЕТ	КАНАРА ГРУБОВАЯ	ИИЗР 734	ИИСТ 59	1969г
--	-------------------	-----------------	-------------	------------	-------

ВЕРХ.
ПРИСОЕДИН. АРМ.
Ф. РАШНИНА 1961

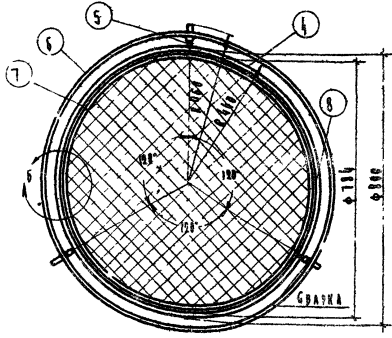
ИСПОЛЗОВАНЫ МАТЕРИАЛЫ ЛАБОРАТ. ВВОДИЛИСЬ ФАКТОРЫ БЕЗОПАСНОСТИ ЧАСТНО
ЛОЖАРИХ ЧРЕЗМЕРН. РАЗРАБОТКОЮ ГИПРОПРОС Г. РАШ. 1961 Г.

ГИПРОПРОС
МАСТЕРСКАЯ № 3

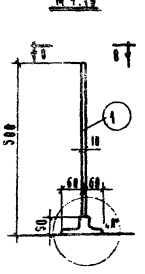
СЕТКА ДЛЯ ЗАБРАСЫВАНИЯ МЯЧЕЙ



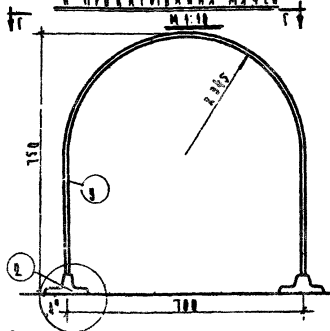
ПЛАН А-А



КОЛДЦЕВИК

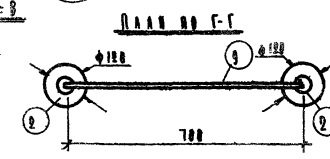


ЛУГА ДЛЯ ЛАЗАРИЙ ДЕТЕЙ И ПРОВОДАНИЯ МЯЧЕЙ

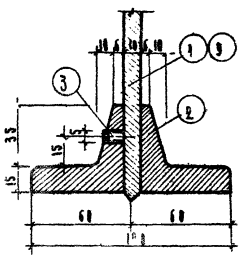


ПЛАН ВВ В-В

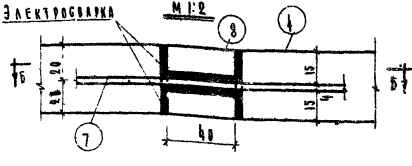
ПЛАН ГГ Г-Г



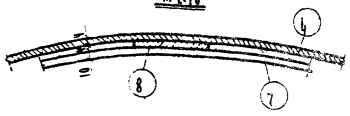
УЗЕЛ А' М:1:2



УЗЕЛ Б' М:1:2



ПЛАН Б-Б М:1:2



СПЕЦИФИКАЦИЯ МЕТАЛЛА ДЛЯ КОЛДЦЕВИКА

№ ПОЗ.	НАИМЕНОВАНИЕ ЭЛЕМЕНТА	СРЕДНЕЕ ММ	ДЛИНА ММ	КОЛ. ШТ.	ВЕС В КГ
1	СТОЛКА	φ10	50	4	0,208
2	ПОДАСТАВКА	φ10	50	4	1,35
3	СТОПОР	φ5	14	2	-
Итого:					1,558

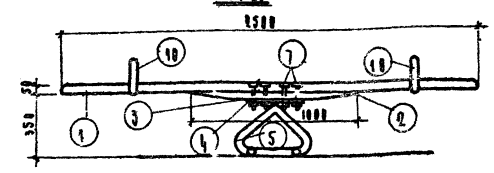
СПЕЦИФИКАЦИЯ МЕТАЛЛА ДЛЯ ЛУГИ

№ ПОЗ.	НАИМЕНОВАНИЕ ЭЛЕМЕНТА	СРЕДНЕЕ ММ	ДЛИНА ММ	КОЛ. ШТ.	ВЕС В КГ
1	ПОРУКА	φ24	1512	1	3,14
2	СТОЛКА	φ10	500	2	0,32
3	КОЛЬЦО МНН.	φ10	8785	4	1,75
4	КОЛЬЦО ВРШ.	φ10	2402	4	1,52
5	ПОРУКА	φ24	48	4	0,05
Итого:					7,55

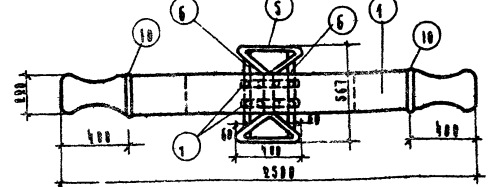
СПЕЦИФИКАЦИЯ МЕТАЛЛА ДЛЯ АУТА

№ ПОЗ.	НАИМЕНОВАНИЕ ЭЛЕМЕНТА	СРЕДНЕЕ ММ	ДЛИНА ММ	КОЛ. ШТ.	ВЕС В КГ
1	ЛУГА	φ10	1910	4	1,20
2	ПОДАСТАВКА	φ10	50	2	1,35
3	СТОПОР	φ5	14	2	-
Итого:					4,70

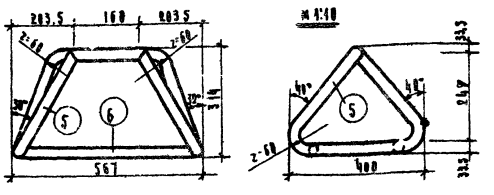
КАЧАЛА-БАЛАНСОР



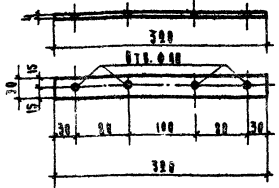
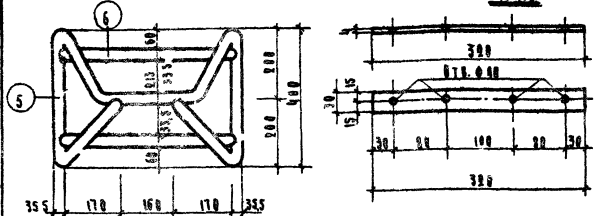
ПЛАН



ОПОРЫ КАЧАЛА



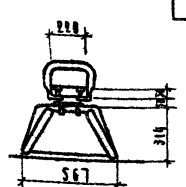
ПОЗИЦИЯ 3° М:1:5



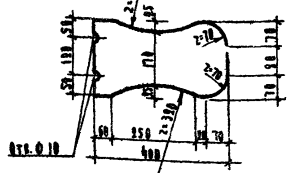
СПЕЦИФИКАЦИЯ МЕТАЛЛА

№ ПОЗ.	СРЕДНЕЕ ММ	ДЛИНА ММ	КОЛ. ШТ.	ВЕС В КГ
3	30x4	300	2	0,60
4	30x4	331	2	0,64
5	ТРУБА 1"	2510	1	12,14
6	"	350	2	0,32
7	БРАТ Ф8	140	2	0,48
10	ТРУБА 1/2"	700	2	0,30
11	БРАТ Ф8	100	4	0,16
Итого: 17,64				

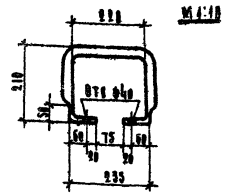
СЕРИИ ИЛИ



СЪЕДИНЕНИЕ



ПОЗИЦИЯ 10° М:1:10



СПЕЦИФИКАЦИЯ ДЕРЕВЯННЫХ НАЧИНКАВ

№ ПОЗ.	СРЕДНЕЕ ММ	ДЛИНА ММ	КОЛ. ШТ.	ВЕС В КГ
1	200x50	2500	1	0,03
2	100x50	1000	1	0,04
Итого: 0,07				

ПРИМЕЧАНИЯ:

1. ВЕРХНИЕ ШЛЫ ВЕРЕД В ПРАСКОЙ ЧАСТИ НЕ ЗАЩИЩАЮТ.
2. БРАТ Ф8, ВЕРХИ И ДУБКИ В ОБОИХ РЕБРА ДУБКИ-СКОТАНТЫ.

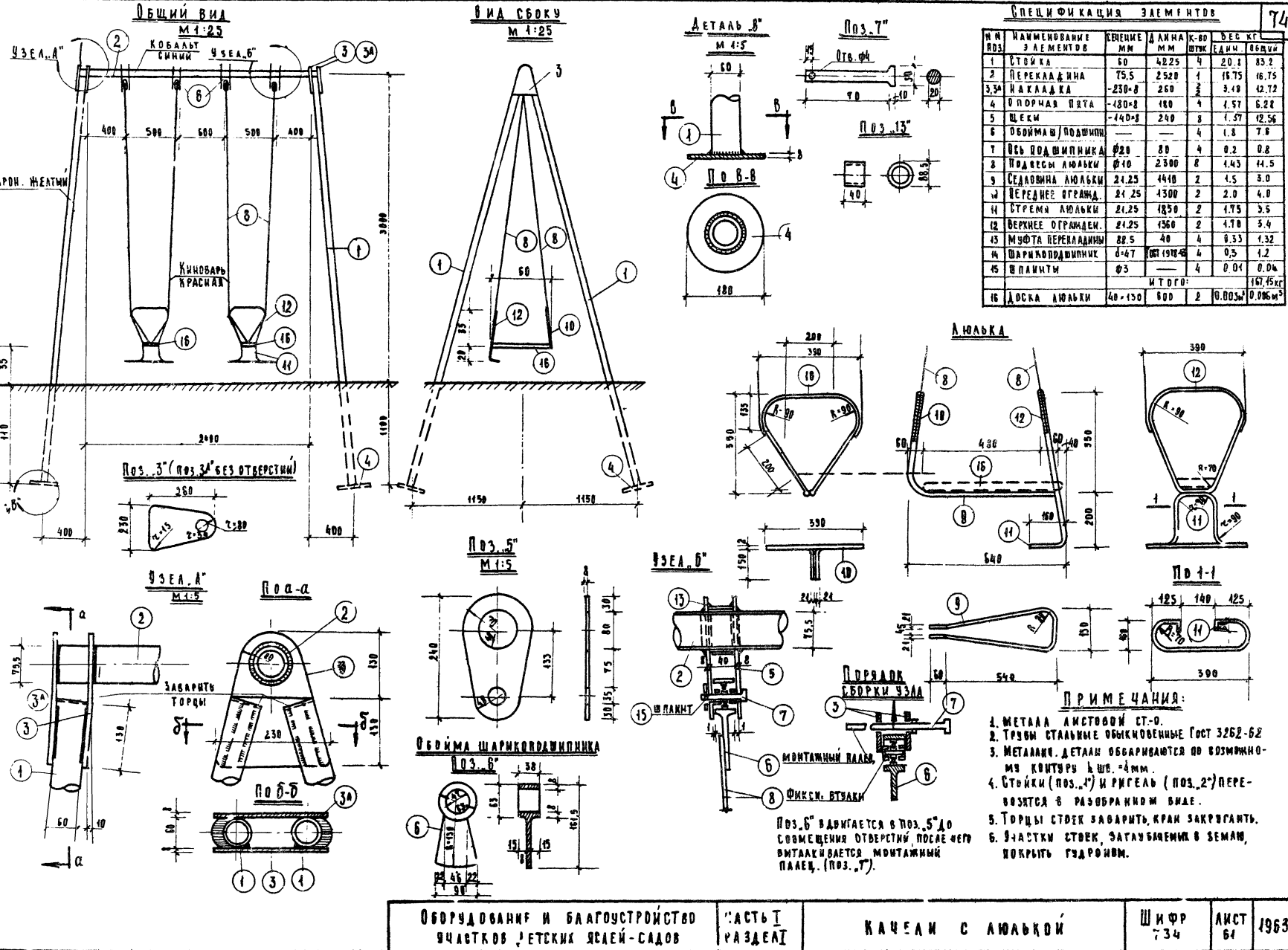
ОБОРУДОВАНИЕ И СТРОИТЕЛЬСТВО ЧАСТЕЙ ДЕТСКИХ ЯСЕЙ-САДОВ

Чаг. 6 I РАЗДЕЛ I

СЕТКА ДЛЯ ЗАБРАСЫВАНИЯ МЯЧЕЙ КОЛДЦЕВИК ЛУГА И ПРОВОДАНИЯ МЯЧЕЙ. КАЧАЛА-БАЛАНСОР

И ФР 734 АНСТ 60 1963

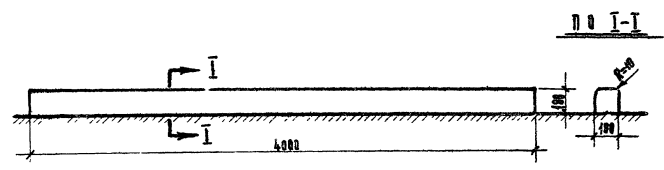
ВЫКОПИРОВАНО ИЗ АЛЬБОМА У "ОБОРУДОВАНИЕ И БЛАГОУСТРОЙСТВО ЧАСТКОЕ
 ЛОШКОЛЬНЫХ УЧРЕЖДЕНИИ, РАЗРАБОТАННОГО ГИПРОПРОС Г. КИЕВ В 1961г.
 МАСТЕРСКАЯ 123



ОБОРУДОВАНИЕ И БЛАГОУСТРОЙСТВО ЧАСТКОЕ ДЕТСКИХ ЯСЛЕЙ-САДОВ ЧАСТЬ I РАЗДЕЛ I КАЧЕЛИ С ЛЮЛЬКОЙ ШИФР 734 ЛИСТ 61 1963г.

ГИПРОПРОС МАСТЕРСКАЯ № 1
 Исполнено из альбома V "Оборудование и благоустройство участков дошкольных учреждений разраб. Института г. Киев 1961г."
 ВЕРСИИ: 1. 1961г. 2. 1962г. 3. 1963г.

Бум тип I

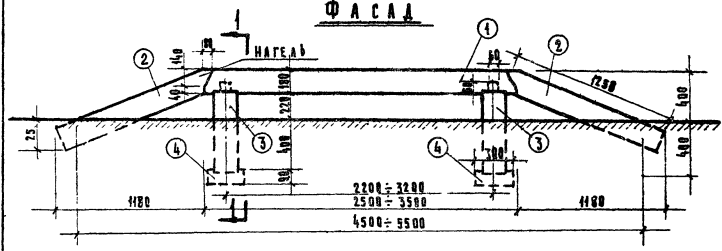


СПЕЦИФИКАЦИЯ ДЕРЕВА ДЛЯ БУМА ТИП I

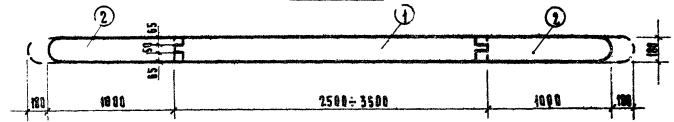
Наименование элемента	Сечение мм	Длина мм	К-во шт	Объем м³
Брус	100x100	4000	1	0.139
Итого:				0.139

Бум тип II

Фасад



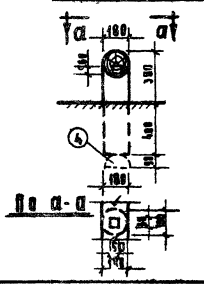
План



СПЕЦИФИКАЦИЯ ДЕРЕВА ДЛЯ БУМА ТИП II

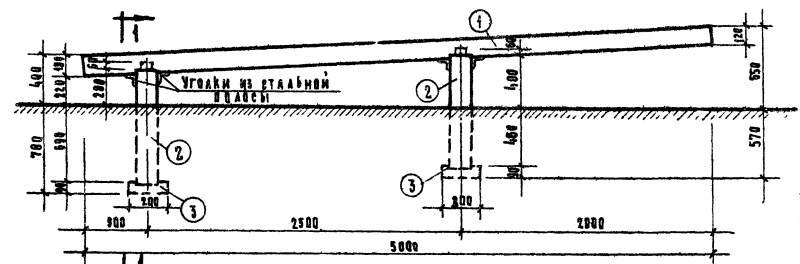
№ позиции	Наименование элемента	Сечение мм	Длина мм	К-во шт	Объем в м³	Объем в куб. фвц.
1	Бревен	φ160	2500	1	0.064	0.064
2	"	"	1250	2	0.032	0.064
3	"	"	680	2	0.017	0.034
4	Подкладка	18x2	300	2	0.004	0.008
Итого:					0.170	

РАЗРЕЗ I-I

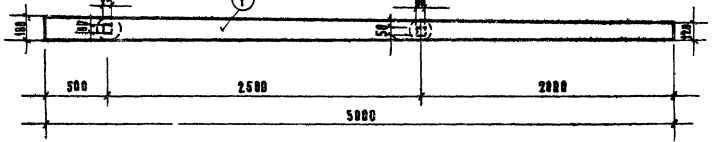


Бум тип III

Фасад



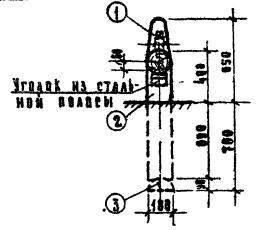
План



СПЕЦИФИКАЦИЯ ДЕРЕВА ДЛЯ БУМА ТИП III

№ позиции	Наименование элемента	Сечение мм	Длина мм	К-во шт	Объем в м³	Объем в куб. фвц.
1	Бревен	φ160x2	5000	1	0.089	0.089
2	"	φ160	950	2	0.025	0.050
3	Подкладка	φ180/2	300	2	0.025	0.025
Итого:					0.147	

по I-I

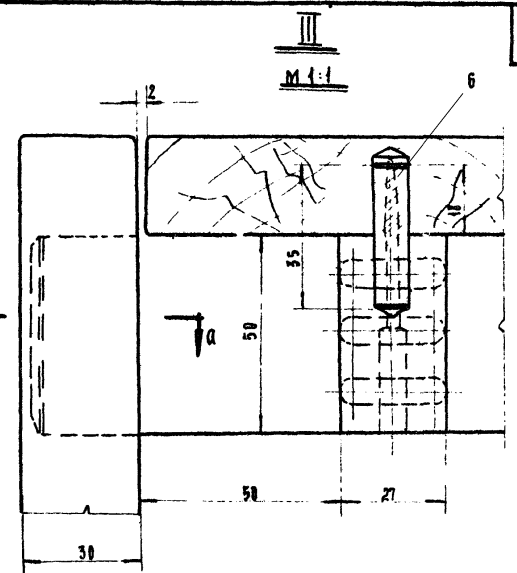
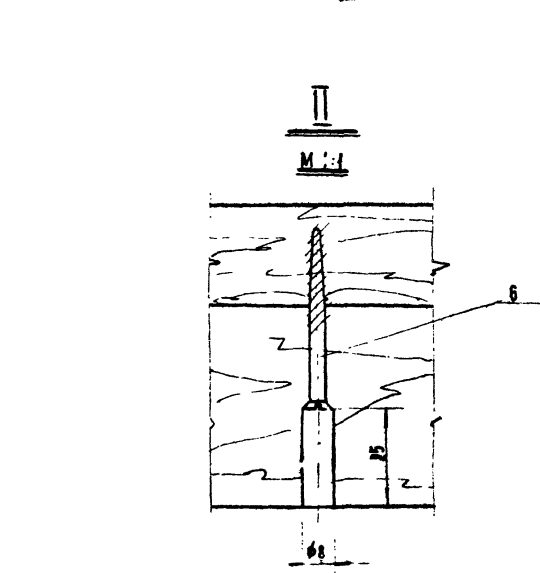
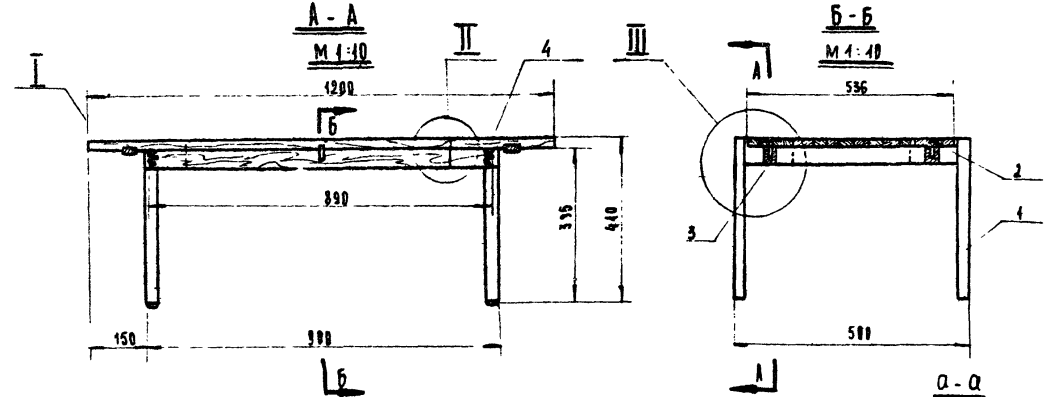
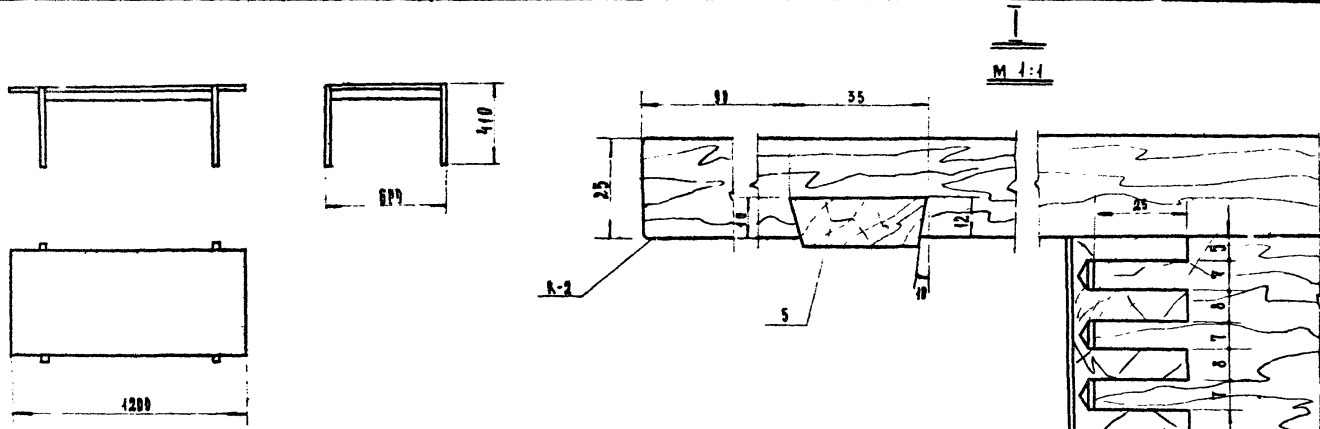


ПРИМЕЧАНИЯ:

- 1. Размеры на листе даны в мм
- 2. Подкладка и зроболенные в земан части бревен промазаны.

Оборудование и благоустройство участков детских лесей-садов	Часть I Фаза I	Бум тип I; тип II, тип III	Шифр 734	Лист 62	1963г.
---	----------------	----------------------------	----------	---------	--------

РК. № 1084
 ГАШЕНКО
 ГАШЕНКО
 КУЗНЕЦОВ
 Е. АМАТРИО
 ГАШЕНКО
 ГАШЕНКО
 КУЗНЕЦОВ
 Е. АМАТРИО
 КОНСТРУКТОР
 ЧЕРТИК
 ПРОВЕРКА
 КОПИРОВАЛ
 МИЛАНОВ
 КУЗНЕЦОВ
 ГАШЕНКО
 КОЛЮШЕВА
 НАЧ. ОБЛА. СА. - ПЕЧАТАТЬ
 РУК. ГРУППЫ
 ПРОЕКТИРОВОШ
 ГИПРОПРОС
 МЕБЕЛЬНО-КОНСТРУКТОРСКИЙ ЦЕНТР



ТЕХНИЧЕСКОЕ ОПИСАНИЕ

Стол, ГАБАРИТНЫЕ РАЗМЕРЫ в мм: 1200•600•410,
 СОСТОИТ ИЗ ПОДСТОЛЬЯ (4^з ножек и 4^з царг, СВЯЗАННЫХ
 МЕЖДУ СОБОЙ НА ПРЯМЫХ ШИПАХ С КЛЕЕМ) И КРЫШКИ
 КРЕПЛЕНИЕ КРЫШКИ К ПОДСТОЛЬЮ НА ШКАНТАХ С КЛЕЕМ
 И ШРУЦАХ, КРЫШКА ИЗГОТОВЛЯЕТСЯ ИЗ ПИЛОМАТЕРИА-
 ЛОВ ХВОЙНЫХ ПОРОД ПОДСТОЛЬЕ - ИЗ ТВЕРДЫХ
 ЛИСТВЕННЫХ ПОРОД. ОТДЕЛКА ПРОИЗВОДИТСЯ ЦВЕТНОЙ
 ПЕРХЛОРВИНИЛОВОЙ ЭМАЛЬЮ: КРЫШКА ЖЕЛТОГО, ПОД-
 СТОЛЬЕ ЧЕРНОГО ЦВЕТА.

ЛЕСОМАТЕРИАЛЫ В ЧИСТОТЕ

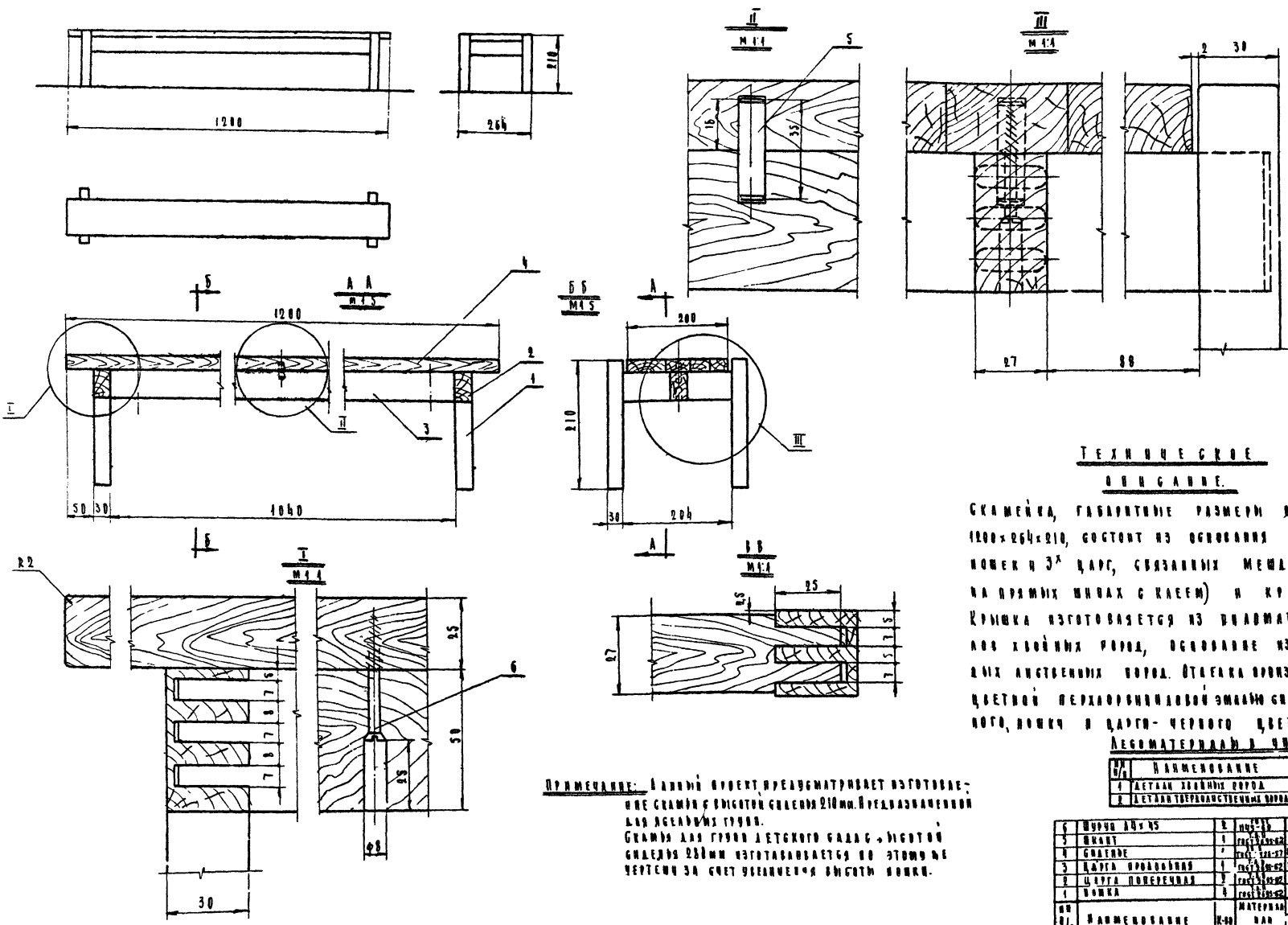
№	НАИМЕНОВАНИЕ	ЕД. ИЗМ.	КОЛ-ВО
1	ДЕТАЛИ ХВОЙНЫХ ПОРОД	М ³	0,01650
2	ДЕТАЛИ ТВ. ЛИСТВЕННЫХ ПОРОД	М ³	0,00568

У	ШИПЫ 4,0•45	В	ГОСТ	КОЛ-ВО	В	ГОСТ	КОЛ-ВО	В
Г	ШКАНТ	2	ГОСТ 2125-62	35	-	Ф	-	-
С	ШПОМКА	2	ГОСТ 2125-62	35	35	42	0,00023	0,00040
4	КРЫШКА	1	ГОСТ 2125-62	1200	600	25	0,01640	0,01644
3	ЦАРГА ПРОВАЛАН	2	ГОСТ 2125-62	590	50	27	0,00434	0,00868
2	ЦАРГА ПОПЕРЕЧНАЯ	2	ГОСТ 2125-62	590	50	27	0,00434	0,00868
4	НОЖКА	4	ГОСТ 2125-62	385	30	30	0,00035	0,00140
ИИ	НАИМЕНОВАНИЕ И-ОВ	ГОСТ	РАЗМЕРЫ В ММ В ЧИСТОТЕ	МАТЕРИАЛ		Д Ш Т НА ИМТ. ВСЕГО		

ПРИМЕЧАНИЕ:

ДАННЫЙ ПРОЕКТ ПРЕДУСМАТРИВАЕТ ИЗГОТОВЛЕНИЕ
 СТОЛА ВЫСОТОЙ 410 ММ, ПРЕДНАЗНАЧЕННОГО ДЛЯ
 ЛЕСНЫХ ГРУПП.
 СТОЛ ДЛЯ ГРУПП ДЕТСКОГО САДА ВЫСОТОЙ 520 ММ
 ИЗГОТОВЛИВАЕТСЯ ПО ЭТОМУ ЖЕ ЧЕРТЕМУ ЗА СЧЕТ
 УВЕЛИЧЕНИЯ ВЫСОТЫ НОЖКИ.

ГИПРОПОС
 МЕБЕЛЬНО-КОНСТРУКТОРСКИЙ СТАНДАРТ
 ИСПОЛНИТЕЛЬ: И. П. ПЕТРОВ
 ПРОЕКТИРОВЩИК: И. П. ПЕТРОВ
 ЧЕХОВ
 1963г.



**ТЕХНИЧЕСКОЕ
ОБЪЯСНЕНИЕ.**

Скамья, габаритные размеры в мм 1200x264x210, состоит из основания (4х доски и 3х царги, связанных между собой на прямых швах с клеем) и крышки. Крышка изготавливается из квадратного хвойного порока, основание из твердых лиственных пород. Отделка производится цветной перхлорорганической эмалью: скамьи-зеленого, доски и царги- черного цвета.

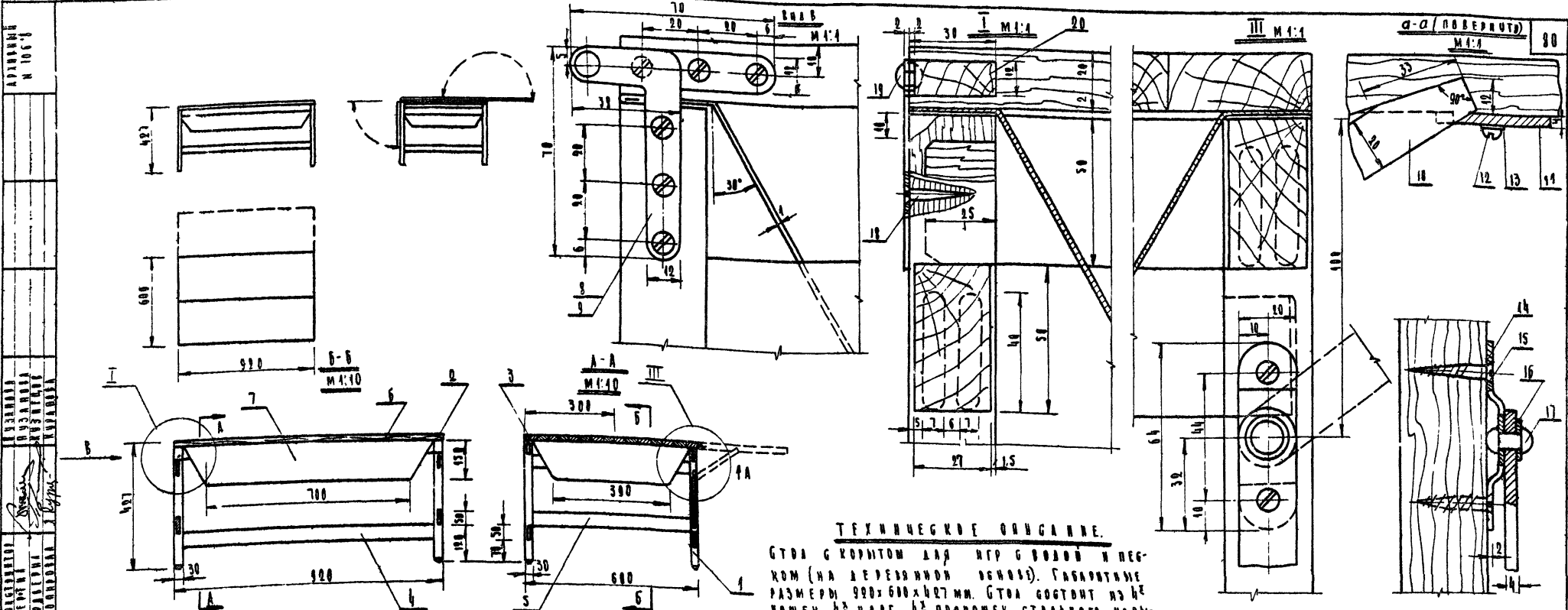
ЛЕГКОМАТЕРИАЛЫ В ЧИСТОТЕ

№ п/п	Наименование	Единица	К-во
1	Листовая фанера	м ²	0,20
2	Листовой твердых лиственных пород	м ²	0,20

ПРИМЕЧАНИЕ: В данной чертеж предусматривает изготовление скамьи с высотой спинки 210мм. При изменении для взрослых групп.
Скамья для групп детского сада, высота спинки 280мм изготавливается по этому же чертежу за счет увеличения высоты ножек.

№ п/п	Наименование	Материал	Л	М	Т	Итого
1	Порок 12х25	лиственничная	35	0	10	
2	Фанера	лиственничная	200	200	85	
3	Царга продольная	лиственничная	1090	50	27	
4	Царга поперечная	лиственничная	254	50	27	
5	Доска	лиственничная	210	30	20	

ОБОРУДОВАНИЕ И СТРОИТЕЛЬСТВО ЧАСТЕЙ ДЕТСКИХ САДОВ-ГРУПП	ЧАСТЬ I РАЗДЕЛ I	СКАМЬЯ ДЕТСКАЯ ТИП I	ИД № 734	ИГ № 65	1963г.
---	------------------	----------------------	----------	---------	--------



ТЕХНИЧЕСКИЕ УСЛОВИЯ.

Стел с коритом для игр с водой и песком (на деревянном основании). Габаритные размеры 920x600x100 мм. Стел состоит из 4^х ножек, 4^х царг, 4^х прошек, стального корита и 2^х пом. (рисунков). Ножки, царги и прошки изготавливаются из древесины хвойной породы и соединяются между собой на шпалах с каем. Пластмассовые откидывающиеся, изготавливаются из древесины хвойной породы, крепятся ножкам с помощью специальных петель и в горизонтальном положении поддерживаются металлическим упором. Корыто изготавливается из листового стали и облицовывается цветной перхлорвиниловой эмалью водостойкой-терной, корыто и облицовка-красной

ЛЕГОМАТЕРИАЛЫ В ЧИСТОТЕ

№ п/п	НАИМЕНОВАНИЕ	ЕД. ИЗМ.	К-ВО
1	МАТЕРИАЛ ДЛЯ ИГР С ВОДОЙ И ПЕСКОМ	М ²	0,0058
2	МАТЕРИАЛ ТИПОРАБОТ ПОРАБОТ	М ²	0,0058

№	РЕКА В ТИПЕ	Ч	МАТ.	КОЛ-ВО	ЕД. ИЗМ.	КОЛ-ВО	КОЛ-ВО	КОЛ-ВО
19	ЗАКРЕПКА 5x10	4	ГОСТ 10982-82	300	30	12	0,0004	0,0004
20	ШПОН 3x5=90	20	ГОСТ 10982-82	300	30	12	0,0004	0,0004
21	ЗАКРЕПКА 6x10	4	ГОСТ 10982-82	300	30	12	0,0004	0,0004
22	ШАРКА 6x15	4	ГОСТ 10982-82	300	30	12	0,0004	0,0004
23	ШЕРШ-А Ч 15	4	ГОСТ 10982-82	300	30	12	0,0004	0,0004
24	ШЕРШ-А Ч 15	4	ГОСТ 10982-82	300	30	12	0,0004	0,0004
25	ШЕРШ-А Ч 15	4	ГОСТ 10982-82	300	30	12	0,0004	0,0004
26	ШЕРШ-А Ч 15	4	ГОСТ 10982-82	300	30	12	0,0004	0,0004
27	ШЕРШ-А Ч 15	4	ГОСТ 10982-82	300	30	12	0,0004	0,0004
28	ШЕРШ-А Ч 15	4	ГОСТ 10982-82	300	30	12	0,0004	0,0004
29	ШЕРШ-А Ч 15	4	ГОСТ 10982-82	300	30	12	0,0004	0,0004
30	ШЕРШ-А Ч 15	4	ГОСТ 10982-82	300	30	12	0,0004	0,0004

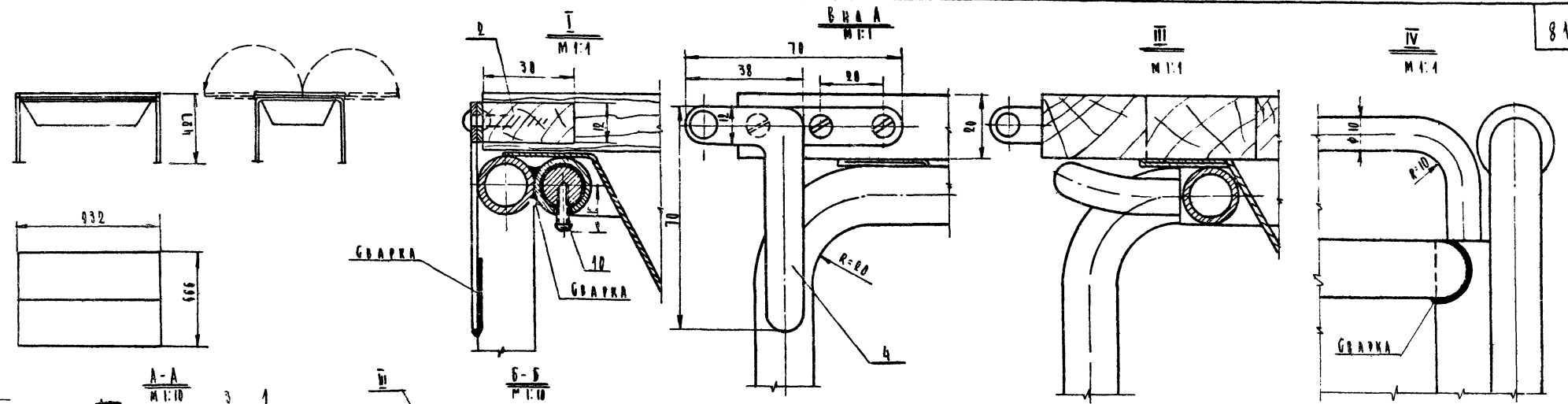
РАСХОД МАТ. РАБОТ НА ИЗБРАНЕ

№ п/п	НАИМЕНОВАНИЕ МАТЕРИАЛА	ЕД. ИЗМ.	КОЛ-ВО
1	МАТЕРИАЛ ДЛЯ ИГР С ВОДОЙ И ПЕСКОМ	М ²	0,0058
2	МАТЕРИАЛ ТИПОРАБОТ ПОРАБОТ	М ²	0,0058
3	КАЕМ ГИПСОСТАЦИОННЫЙ ПЛАСТИК	КГ	0,055
4	МАТЕРИАЛ ДЛЯ ИГР С ВОДОЙ И ПЕСКОМ	М ²	0,0058
5	МАТЕРИАЛ ТИПОРАБОТ ПОРАБОТ	М ²	0,0058

РАСХОД МАТЕРИАЛОВ НА ИЗБРАНЕ

№ п/п	НАИМЕНОВАНИЕ	ЕД. ИЗМ.	КОЛ-ВО
1	МАТЕРИАЛ ДЛЯ ИГР С ВОДОЙ И ПЕСКОМ	М ²	0,0058
2	МАТЕРИАЛ ТИПОРАБОТ ПОРАБОТ	М ²	0,0058
3	КАЕМ ГИПСОСТАЦИОННЫЙ ПЛАСТИК	КГ	0,055
4	МАТЕРИАЛ ДЛЯ ИГР С ВОДОЙ И ПЕСКОМ	М ²	0,0058
5	МАТЕРИАЛ ТИПОРАБОТ ПОРАБОТ	М ²	0,0058

ГИПРОПРОС
 МЕБЕЛЬНО-КОНСТРУКТОРСКИЙ ЦЕНТР
 НАУЧНО-ИССЛЕДОВАТЕЛЬСКИЙ ЦЕНТР
 ПО ПРОБЛЕМАМ УЛУЧШЕНИЯ
 МОДЕЛИРОВАНИЯ КУЗНЕЧНО-ПРОЧНЫХ
 МАТЕРИАЛОВ
 КОНСТРУКТОР
 ЦЕНТРА
 ПРОЧНО-ТЕХНИЧЕСКАЯ КОМПЕТЕНЦИЯ
 НАУЧНО-ИССЛЕДОВАТЕЛЬСКИЙ ЦЕНТР
 ПО ПРОБЛЕМАМ УЛУЧШЕНИЯ
 МОДЕЛИРОВАНИЯ КУЗНЕЧНО-ПРОЧНЫХ
 МАТЕРИАЛОВ



ТЕХНИЧЕСКОЕ
 ОПИСАНИЕ

СТОЛ МЕТАЛЛИЧЕСКИЙ С КОРЫТОМ, ГАБАРИТНЫЕ РАЗМЕРЫ В ММ: 932х666х427, СОСТОИТ ИЗ МЕТАЛЛИЧЕСКОГО ОСНОВАНИЯ, ИЗГОТОВЛЯЕМОГО ИЗ СТАЛЬНОЙ ТРУБЫ ПУТЕМ СВАРКИ И КОРЫТА, ИЗГОТОВЛЯЕМОГО ИЗ АНТИСТОВОЙ СТАЛИ. ИЗ БОКОВЫХ СРЕБНИКОВ ВЫДВИГАЮТСЯ СТАЛЬНЫЕ СВОРЫ, НА КОТОРЫЕ ОТКЛОНЯЮТСЯ ПОДКУРЫШКИ, ИЗГОТОВЛЯЕМЫЕ ИЗ АНТИСТАЛЬНОЙ ХВОЙНОЙ ПОРЯДЫ. КОРЫТО, ИЗГОТОВЛЯЕМОЕ ИЗ АНТИСТОВОЙ СТАЛИ ЦИНКОВЫДВАЕТСЯ. ПОДКУРЫШКИ КОРЫТА КРАЯТСЯ ПЕРЛАКОВЫМ ЭМАЛЬЮ, КРАСНОГО ЦВЕТА, МЕТАЛЛИЧЕСКИЕ ПОДСТАВКИ - ЧЕРНОЙ.

№	НАИМЕНОВАНИЕ	К-ТЬ	К-СТЬ
1	А СТАЛЬНЫЕ ПОРЯДЫ	М ³	0,0004
2	ДЕТАЛИ СЕРВИСНОГО ПОРЯД	М ³	0,0004

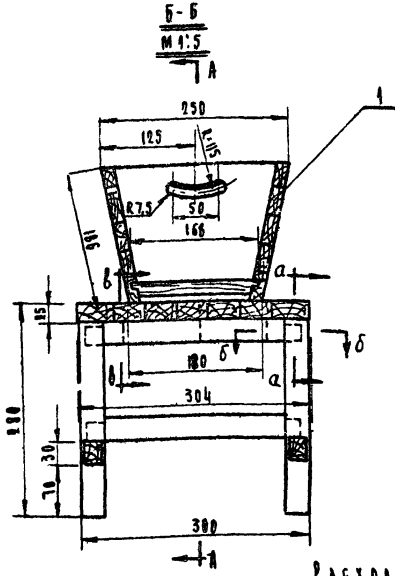
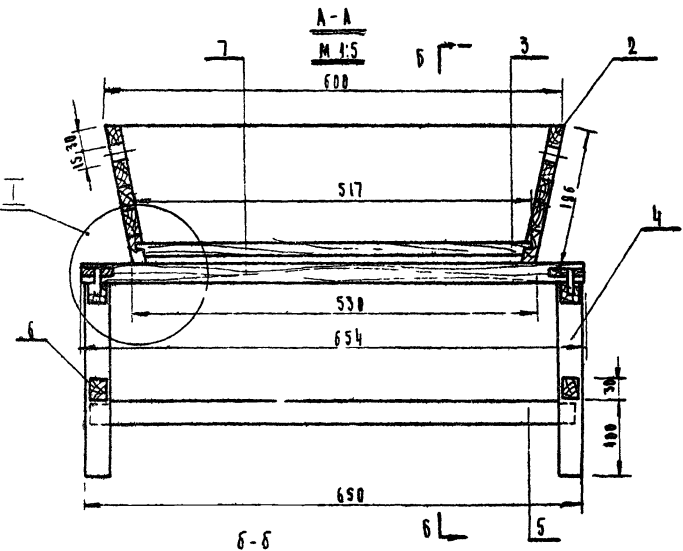
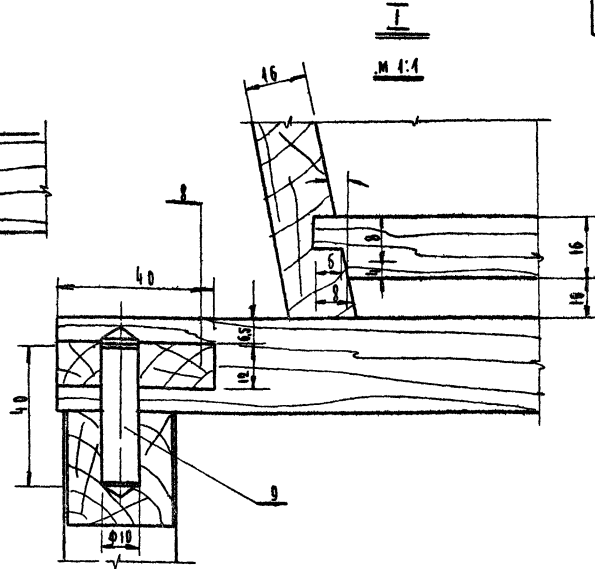
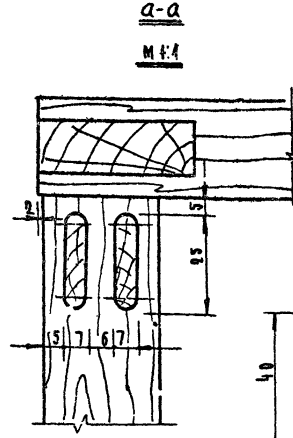
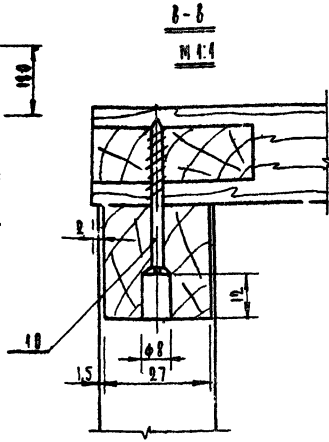
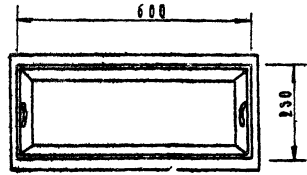
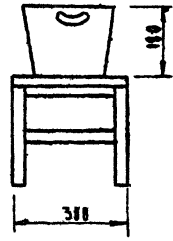
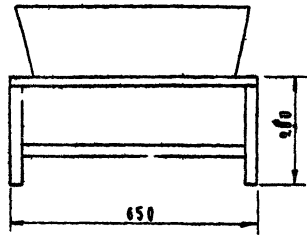
РАСХОД МАТЕРИАЛОВ НА ЭЛЕМЕНТЫ

№	НАИМЕНОВАНИЕ	К-ТЬ	К-СТЬ
1	А ПЛАСТИКОВАЯ ПОРЯД	М ³	0,0004
2	ПЛАСТИКОВАЯ ПОРЯД	М ³	0,0004
3	КАКЕ СИНТЕТИЧЕСКИЙ ИЛИ	КГ	0,004
4	ШУРКА ШАФОВЫЙ НА СУМА	М ²	0,004
5	ЭМАЛЬ ПЕРЛАКОВЫЙ	КГ	0,004
6	ТРУБА Ф10	М	5,710
7	ТРУБА Ф10	М	2,004
8	ВНУТРИ Ш6х15	М	4
9	ПАТЯ РЕЗЬБОВАЯ	Т	4
10	ШТУКА В35х90	КГ	0,005

№	НАИМЕНОВАНИЕ	К-ТЬ	К-СТЬ
13	ШУРКА А35х90	12	0,004
14	ПАТЯ	4	0,004
15	ВНУТРИ Ш6	4	0,004
16	ВНУТРИ Ш6	4	0,004
17	СОСТАВЛЯЮЩАЯ	2	0,004
18	СОСТАВЛЯЮЩАЯ	2	0,004
19	СОСТАВЛЯЮЩАЯ	2	0,004
20	СОСТАВЛЯЮЩАЯ	2	0,004
21	СОСТАВЛЯЮЩАЯ	2	0,004
22	СОСТАВЛЯЮЩАЯ	2	0,004
23	СОСТАВЛЯЮЩАЯ	2	0,004
24	СОСТАВЛЯЮЩАЯ	2	0,004
25	СОСТАВЛЯЮЩАЯ	2	0,004
26	СОСТАВЛЯЮЩАЯ	2	0,004
27	СОСТАВЛЯЮЩАЯ	2	0,004
28	СОСТАВЛЯЮЩАЯ	2	0,004
29	СОСТАВЛЯЮЩАЯ	2	0,004
30	СОСТАВЛЯЮЩАЯ	2	0,004
31	СОСТАВЛЯЮЩАЯ	2	0,004
32	СОСТАВЛЯЮЩАЯ	2	0,004
33	СОСТАВЛЯЮЩАЯ	2	0,004
34	СОСТАВЛЯЮЩАЯ	2	0,004
35	СОСТАВЛЯЮЩАЯ	2	0,004
36	СОСТАВЛЯЮЩАЯ	2	0,004
37	СОСТАВЛЯЮЩАЯ	2	0,004
38	СОСТАВЛЯЮЩАЯ	2	0,004
39	СОСТАВЛЯЮЩАЯ	2	0,004
40	СОСТАВЛЯЮЩАЯ	2	0,004
41	СОСТАВЛЯЮЩАЯ	2	0,004
42	СОСТАВЛЯЮЩАЯ	2	0,004
43	СОСТАВЛЯЮЩАЯ	2	0,004
44	СОСТАВЛЯЮЩАЯ	2	0,004
45	СОСТАВЛЯЮЩАЯ	2	0,004
46	СОСТАВЛЯЮЩАЯ	2	0,004
47	СОСТАВЛЯЮЩАЯ	2	0,004
48	СОСТАВЛЯЮЩАЯ	2	0,004
49	СОСТАВЛЯЮЩАЯ	2	0,004
50	СОСТАВЛЯЮЩАЯ	2	0,004
51	СОСТАВЛЯЮЩАЯ	2	0,004
52	СОСТАВЛЯЮЩАЯ	2	0,004
53	СОСТАВЛЯЮЩАЯ	2	0,004
54	СОСТАВЛЯЮЩАЯ	2	0,004
55	СОСТАВЛЯЮЩАЯ	2	0,004
56	СОСТАВЛЯЮЩАЯ	2	0,004
57	СОСТАВЛЯЮЩАЯ	2	0,004
58	СОСТАВЛЯЮЩАЯ	2	0,004
59	СОСТАВЛЯЮЩАЯ	2	0,004
60	СОСТАВЛЯЮЩАЯ	2	0,004
61	СОСТАВЛЯЮЩАЯ	2	0,004
62	СОСТАВЛЯЮЩАЯ	2	0,004
63	СОСТАВЛЯЮЩАЯ	2	0,004
64	СОСТАВЛЯЮЩАЯ	2	0,004
65	СОСТАВЛЯЮЩАЯ	2	0,004
66	СОСТАВЛЯЮЩАЯ	2	0,004
67	СОСТАВЛЯЮЩАЯ	2	0,004
68	СОСТАВЛЯЮЩАЯ	2	0,004
69	СОСТАВЛЯЮЩАЯ	2	0,004
70	СОСТАВЛЯЮЩАЯ	2	0,004
71	СОСТАВЛЯЮЩАЯ	2	0,004
72	СОСТАВЛЯЮЩАЯ	2	0,004
73	СОСТАВЛЯЮЩАЯ	2	0,004
74	СОСТАВЛЯЮЩАЯ	2	0,004
75	СОСТАВЛЯЮЩАЯ	2	0,004
76	СОСТАВЛЯЮЩАЯ	2	0,004
77	СОСТАВЛЯЮЩАЯ	2	0,004
78	СОСТАВЛЯЮЩАЯ	2	0,004
79	СОСТАВЛЯЮЩАЯ	2	0,004
80	СОСТАВЛЯЮЩАЯ	2	0,004
81	СОСТАВЛЯЮЩАЯ	2	0,004
82	СОСТАВЛЯЮЩАЯ	2	0,004
83	СОСТАВЛЯЮЩАЯ	2	0,004
84	СОСТАВЛЯЮЩАЯ	2	0,004
85	СОСТАВЛЯЮЩАЯ	2	0,004
86	СОСТАВЛЯЮЩАЯ	2	0,004
87	СОСТАВЛЯЮЩАЯ	2	0,004
88	СОСТАВЛЯЮЩАЯ	2	0,004
89	СОСТАВЛЯЮЩАЯ	2	0,004
90	СОСТАВЛЯЮЩАЯ	2	0,004
91	СОСТАВЛЯЮЩАЯ	2	0,004
92	СОСТАВЛЯЮЩАЯ	2	0,004
93	СОСТАВЛЯЮЩАЯ	2	0,004
94	СОСТАВЛЯЮЩАЯ	2	0,004
95	СОСТАВЛЯЮЩАЯ	2	0,004
96	СОСТАВЛЯЮЩАЯ	2	0,004
97	СОСТАВЛЯЮЩАЯ	2	0,004
98	СОСТАВЛЯЮЩАЯ	2	0,004
99	СОСТАВЛЯЮЩАЯ	2	0,004
100	СОСТАВЛЯЮЩАЯ	2	0,004

ОБОРУДОВАНИЕ И БЛАГОУСТРОЙСТВО ЧАСТНОГО ДЕТСКОГО ЯСЛЕЙ-САДОВ ЧАСТЬ I (ТАБЛИЦА I) СТОЛ ДЛЯ ИГРЫ СВОИМИ РУКАМИ В ЛЕСНОМ ТВОИ ИЛИ

Гипропроект
МЕДИЦИНО-ПРОСТРАНСТВЕННЫЙ ЦЕНТР
НАУЧНО-ИССЛЕДОВАТЕЛЬСКИЙ ЦЕНТР
КАПИТАЛЬНО-СТРОИТЕЛЬНОГО ДЕПАРТАМЕНТА
ПЛАНИРОВАНИЕ
№ 10629



ТЕХНИЧЕСКОЕ ОПИСАНИЕ.

Корыто, габаритные размеры в мм. 600x250x180, состоит из бортовки, изготовляемых из пневматерабов хвойных пород и связанных между собой на прямых и косых швах с клеем (швы заправляются в соответствии с немецким режущим инструментом). Дно устанавливается в шпунт с клеем.

Скамейка, габаритные размеры в мм. 650x300x230, состоит из крышки, изготовляемых из пневматерабов хвойных пород, ножек и проножек, изготовляемых из пневматерабов твердых лиственных пород.

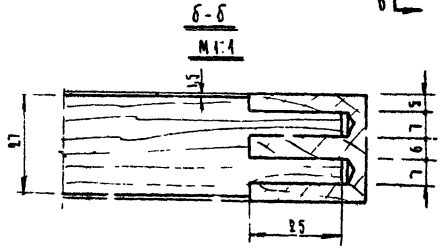
Корыто и скамейка красятся перхлорвиниловыми эмалью разных цветов: корыто - красным, скамейка - желтым.

РАСХОД МАТЕРИАЛА НА ИЗДЕЛИЕ

№ п/п	Наименование материала	Ед. изм.	Кол-во
1	Пневматераб хвойн. пород	м ²	0,00377
2	Пневматераб твердых лиственничн. пород	м ²	0,00378
3	Клей синтетический	кг	0,054
4	Шпунт лиственничн. на бумаге	м ²	0,057
5	Эмаль	л	3,034
6	Шпатель	шт	0,015

ЛЕГОМАТЕРИАЛЫ В УПАКОВКЕ

№ п/п	Наименование	Ед. изм.	Кол-во
1	Лист фан. хвойн. пород	м ²	0,00842
2	Лист фан. твердых лиственничн. пород	м ²	0,00516

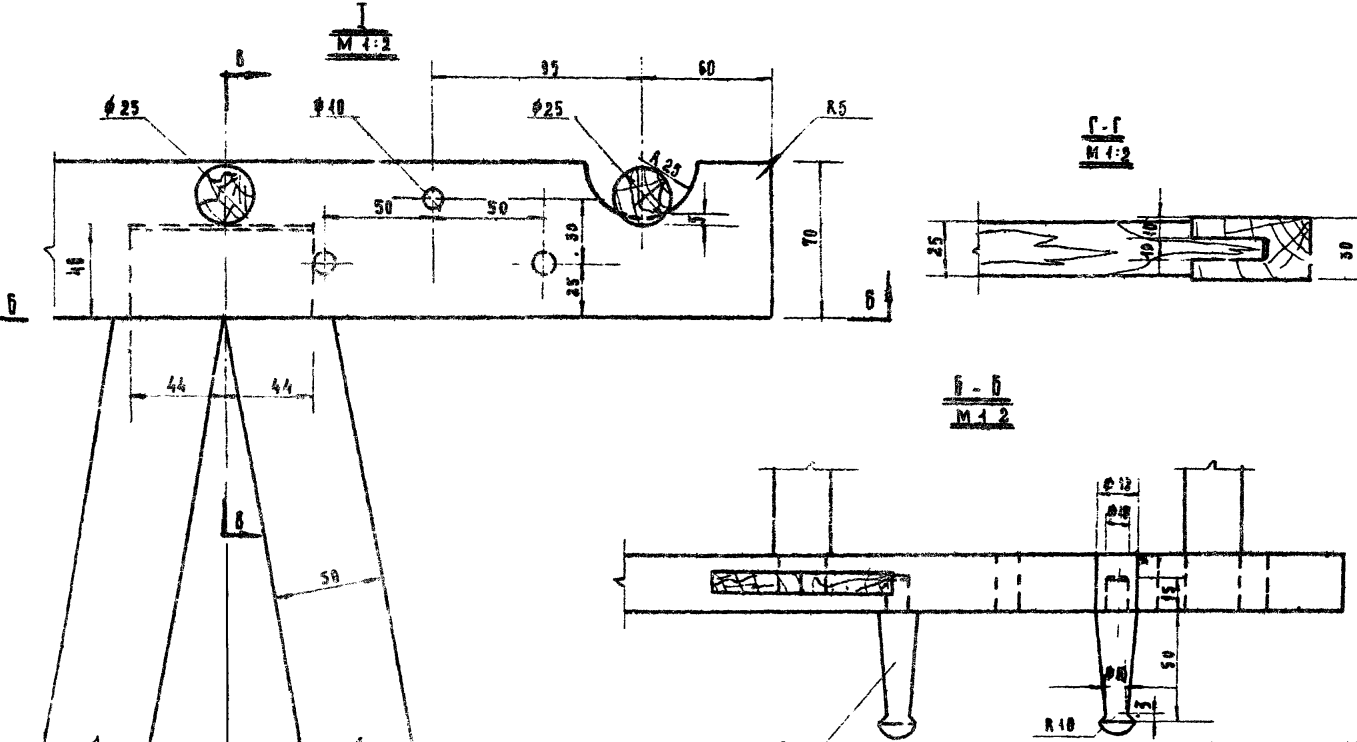
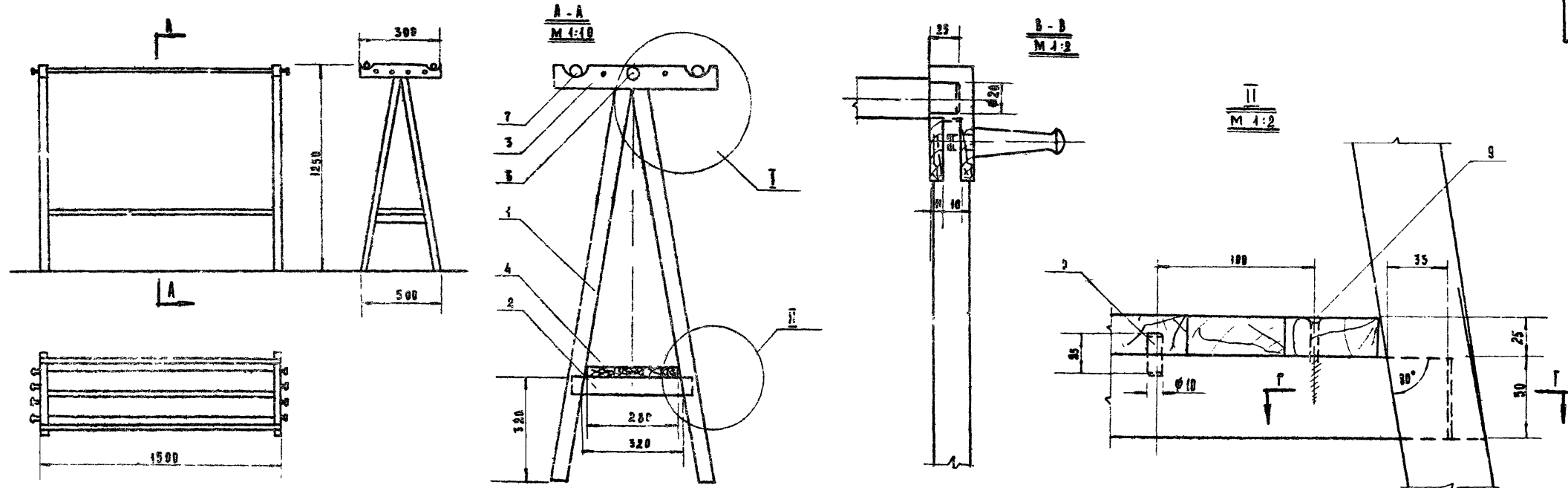


ОБОРУДОВАНИЕ И БАЛАНСОВЫЕ ЧАСТИ К ДЕТАЛЯМ ДЕТСКИХ СКАМЕЕК

ЧАСТЬ I
РАЗДЕЛ I

ГЕНЕРАЛЬНЫЕ КОРИТО С ПОДСТАВКОЙ

ИЗНФ
734
Лист
69
1963г.



**ТЕХНИЧЕСКОЕ
ОПИСАНИЕ**

ВЕШАКА ДАЯ СУШКИ БЕЛЬЯ, ГАБАРИТНЫЕ РАЗМЕРЫ В ММ: 1500-1250-500, СОСТОИТ ИЗ ДВУХ БОКОВ, ЩИТА И ТРЕХ СКАЛОК, ДВЕ ИЗ КОТОРЫХ СЪЕМНЫЕ. ИЗГОТАВЛИВАЮТСЯ ИЗ ТВЕРДЫХ И ЛИСТВЕННЫХ ПОРОД ДРЕВЕСИНЫ. ОСНОВНЫЕ СЪЕДИНЕНИЯ-ПРЯМЫЕ ШИПЫ С КЛЕЕМ. ЩИТ ПРИСЪЕДИНЯЕТСЯ НА ШКАНТАХ И ШУРУПАХ.
ВЕШАКА ОТДЕЛЫВАЕТСЯ ПЕРХЛОРВИНИЛОВОЙ ЭМАЛЬЮ ЖЕЛТОГО ЦВЕТА. ВЕШАКА ИСПОЛЗУЕТСЯ ТАК ЖЕ, КАК ПОДСТАВКА ДАЯ ХРАНЕНИЯ ИГРУШЕК И СПОРТИВНОГО ИНВЕНТАРЯ.

ЛЕСОМАТЕРИАЛЫ В ЧИСТОТЕ

Код	Наименование	Ед. Изм.	Количество
1	ДЕТАЛИ ТВЕРДОЛЕСНЫХ ПОРОД	м ³	0,02352

РАСХОД МАТЕРИАЛЛОВ НА УДЕЛЕ

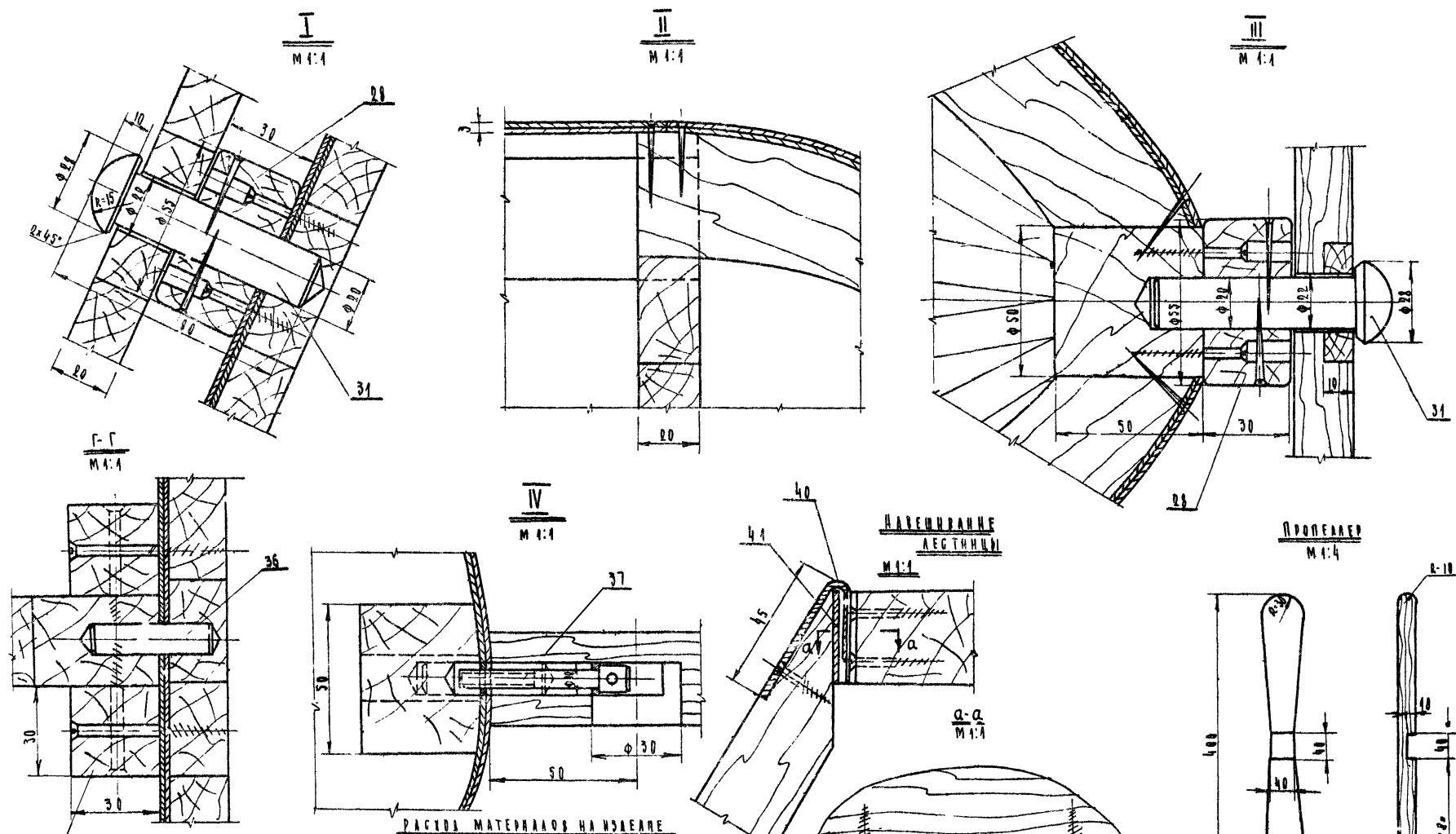
№ п/п	Наименование	Ед. изм.	К-во
1	МАТЕРИАЛ ТВЕРДОЛЕСНЫХ ПОРОД	м ³	0,02352
2	КЛЕЙ СИНТЕТИЧЕСКИЙ	кг	0,752
3	ШУРУПА СТАЛЬНАЯ	шт	0,16
4	ЭМАЛЬ ПЕРХЛОРВИНИЛОВАЯ	кг	0,023
5	ШКАНТЫ	шт	0,041

№	Наименование	К-во	Размеры	Условный прокат	Сорт	Угол наклона	Угол наклона	Угол наклона	Угол наклона	Угол наклона	Угол наклона	Угол наклона	Угол наклона	Угол наклона
1	ДИТ	1	1500 280 25	0,00052	0,00050									
2	БРУСОК ГОРИЗОНТАЛЬНЫЙ	2	500 70 32	0,00142	0,00140									
3	ПРОФИЛЬ	2	500 50 25	0,00047	0,00044									
4	БРУСОК ВЕРТИКАЛЬНЫЙ	4	1500 50 30	0,00189	0,00175									

ОБ ОРУДОВАНИЕ И БЛАГОУСТРОЙСТВО УЧАСТКОВ ДЕТСКИХ ЯСЛЕЙ-САДОВ	ЧАСТЬ I РАЗДЕЛ I	Стойка для сушки белья	Шифр 734	Лист 70	1963г
---	---------------------	------------------------	-------------	------------	-------

ГИПРОПРОС
МЕБЕЛЬНО-КОНСТРУКТОРСКИЙ ОТДЕЛ
ДИРЕКТОР
С. П. КОЗЛОВ
ИНЖЕНЕР
Л. В. КОВАЛЕНКО
ПРОЕКТИРОВЩИК
О. С. САМОВА

ГИПРОПРОС
 МЕБЕЛЬНО-КОНСТРУКЦИОННЫЙ ОТДЕЛ
 НАУЧНО-ИССЛЕДОВАТЕЛЬСКИЙ ЦЕНТР
 ПО ПРОБЛЕМАМ
 ЭКОНОМИЧЕСКОГО
 ВОССТАНОВЛЕНИЯ
 НАСЕЛЕНИЯ
 ГОРОДА
 МОСКВЫ
 ПОСЛЕ
 ВОЙНЫ
 (СООБЩЕНИЕ
 КОЛЛЕКТИВА
 РАБОТНИКОВ
 ЦЕНТРА
 ПО
 ПРОБЛЕМАМ
 ЭКОНОМИЧЕСКОГО
 ВОССТАНОВЛЕНИЯ
 НАСЕЛЕНИЯ
 ГОРОДА
 МОСКВЫ
 ПОСЛЕ
 ВОЙНЫ)



РАСЧЕТ МАТЕРИАЛОВ НА ОБЪЕМ

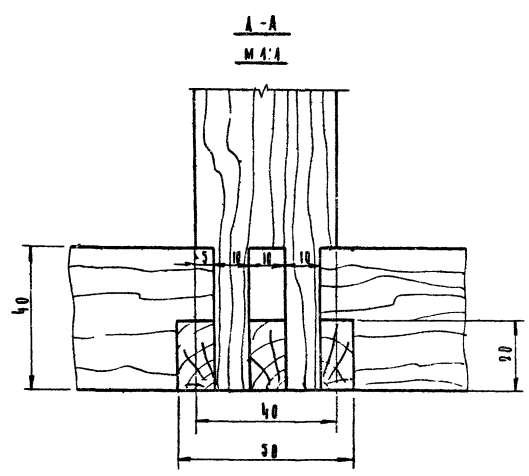
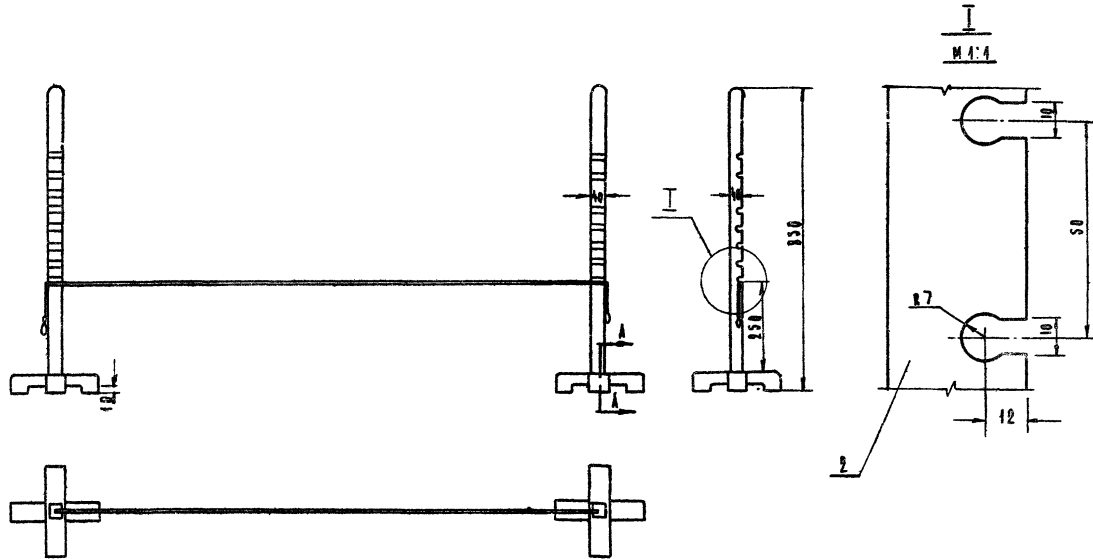
№ п/п	НАИМЕНОВАНИЕ МАТЕРИАЛА	ЕД. ИЗМ.	КОЛИЧЕСТВО
1	ПНА. МАТЕРИАЛ ЛУБЯНОЙ ПОРОДА	М ³	0.11651
2	ПНА. МАТЕРИАЛ ТРЕХКОЛТЫЕ ПОРОДА	М ³	0.01113
3	ФАБРИКА КАЧЕВАЯ	М ²	0.00685
4	КАЧЕВ. ГИПТЕРИЧЕСК. ШИЛДЫ	КГ	0.125
5	ШУРЦЫ ШАФОВЫЕ	М ²	0.175
6	ЭМАЛЬ ПЕРХАКОВАЯ	КГ	1.114
7	СТАНКА МЕБЕЛЬНАЯ	ШТ.	6
8	ВАРЕЖКА	ШТ.	16
9	ШУРЦЫ АЗХБ	КГ	0.095
10	ГОРЯЧИЙ Л. Л. 20	КГ	0.500
11	ТРИПЫ Ф. 15	П.М.	0.7

РЕГИСТРАЦИЯ В ЧИСТОТЕ

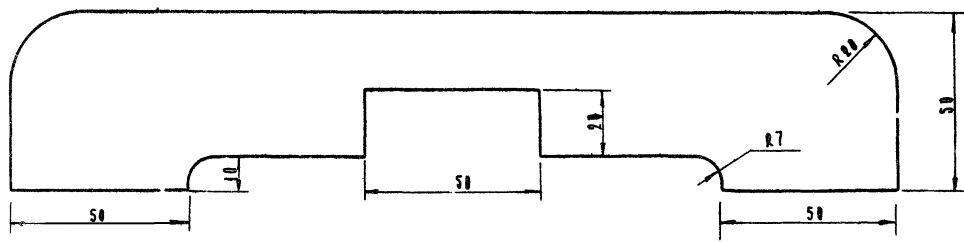
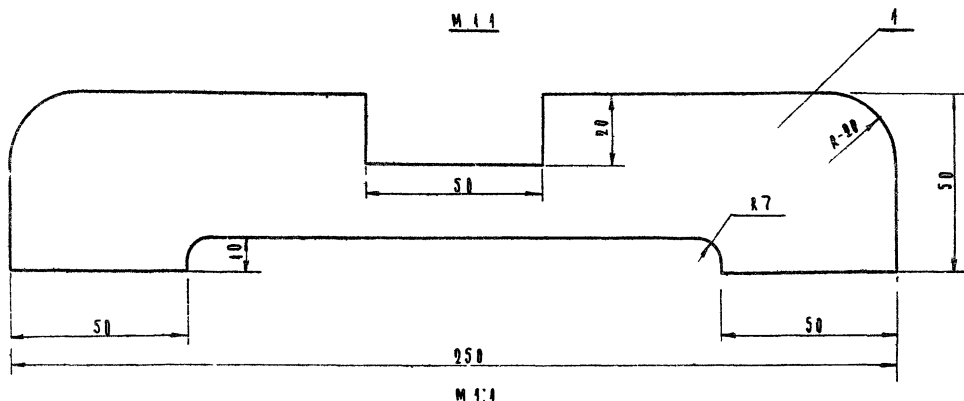
№ п/п	НАИМЕНОВАНИЕ	ЕД. ИЗМ.	К-ВО
1	ЛУБЯНОЙ ПОРОДА	М ³	0.05355
2	ТРЕХКОЛТЫЕ ПОРОДА	М ³	0.00558
3	ФАБРИКА КАЧЕВАЯ	М ²	0.00524

ОБРУДОВАНИЕ И ВОССТАНОВЛЕНИЕ ЧАСТИ I
 ЧАСТИ I РАЗДЕЛ
 МАКЕТ САМОЛЕТА
 ШНОР 734
 ЛКСТ 72
 1963г.

ГИПРОПРОС
МЕБЕЛЬНО-КОНСТРУКТОРСКИЙ ЦЕНТР
НАЗНАЧЕНИЕ: ЧАСТЬ I РАЗДЕЛ I
КАТЕГОРИЯ: ЧАСТЬ I РАЗДЕЛ I
АВТОР: И.И. И.И.И.
ПРОЕКТОР: И.И. И.И.И.
ТЕХНИЧЕСКОЕ УТВЕРЖДЕНИЕ: И.И. И.И.И.
ИЗДАНИЕ: И.И. И.И.И.
№ ДИЗАЙНА: И.И. И.И.И.



87



ТЕХНИЧЕСКОЕ ОПИСАНИЕ

СТОЙКИ ДЛЯ ПРИМКОВ, ГАБАРИТНЫЕ РАЗМЕРЫ В ММ: 850x250x950, СОСТОЯТ ИЗ БРУСКА, СТОЙКИ И КРЕСТОВИНЫ, СБЛИЖЕННЫХ МЕЖДУ СОБОЙ НА ПРЯМЫХ ШИПАХ И КАКЕ СТОЙКА ИЗГОТОВЛЕНА ИЗ ПЛАСТИКА ИЛИ ДЕРЕВЯНОЙ ПОРОДЫ. ОТДЕЛКА ПРОИЗВОДИТСЯ ПЕРЛАКРИЛОВОЙ ЭМАЛЬЮ СВЕТЛОЗЕЛЕНОГО ЦВЕТА.

РАСХОД МАТЕРИАЛА НА ИЗДЕЛИЕ

№ П/Л	НАИМЕНОВАНИЕ МАТЕРИАЛА	ЕД. ИЗМ.	КОЛ-ВО
1	ПЛАСТИКОВАЯ ДЕРЕВЯНАЯ ПОРОДА	М ³	0.00500
2	КЛЕЙ СИНТЕТИЧЕСКИЙ ШИПОВЫЙ	КГ	0.003
3	КРЕТКА ШИПОСОБИРАТЕЛЬНАЯ	МЛ	0.004
4	ЭМАЛЬ	КГ	0.102

РАСХОД МАТЕРИАЛА В ЧИСТОТЕ

№ П/Л	НАИМЕНОВАНИЕ	ЕД. ИЗМ.	КОЛ-ВО
1	ДЕРЕВЯНАЯ ПОРОДА	М ³	0.00500

№ П/Л	НАИМЕНОВАНИЕ	КОЛ-ВО	РАЗМЕРЫ ЧАСТЕЙ	ОБЪЕМ В М ³
1	БРУС	1	850x250	
2	СТОЙКА	2	850x250x950	
3	КРЕСТОВИНА	4	250x250x50	

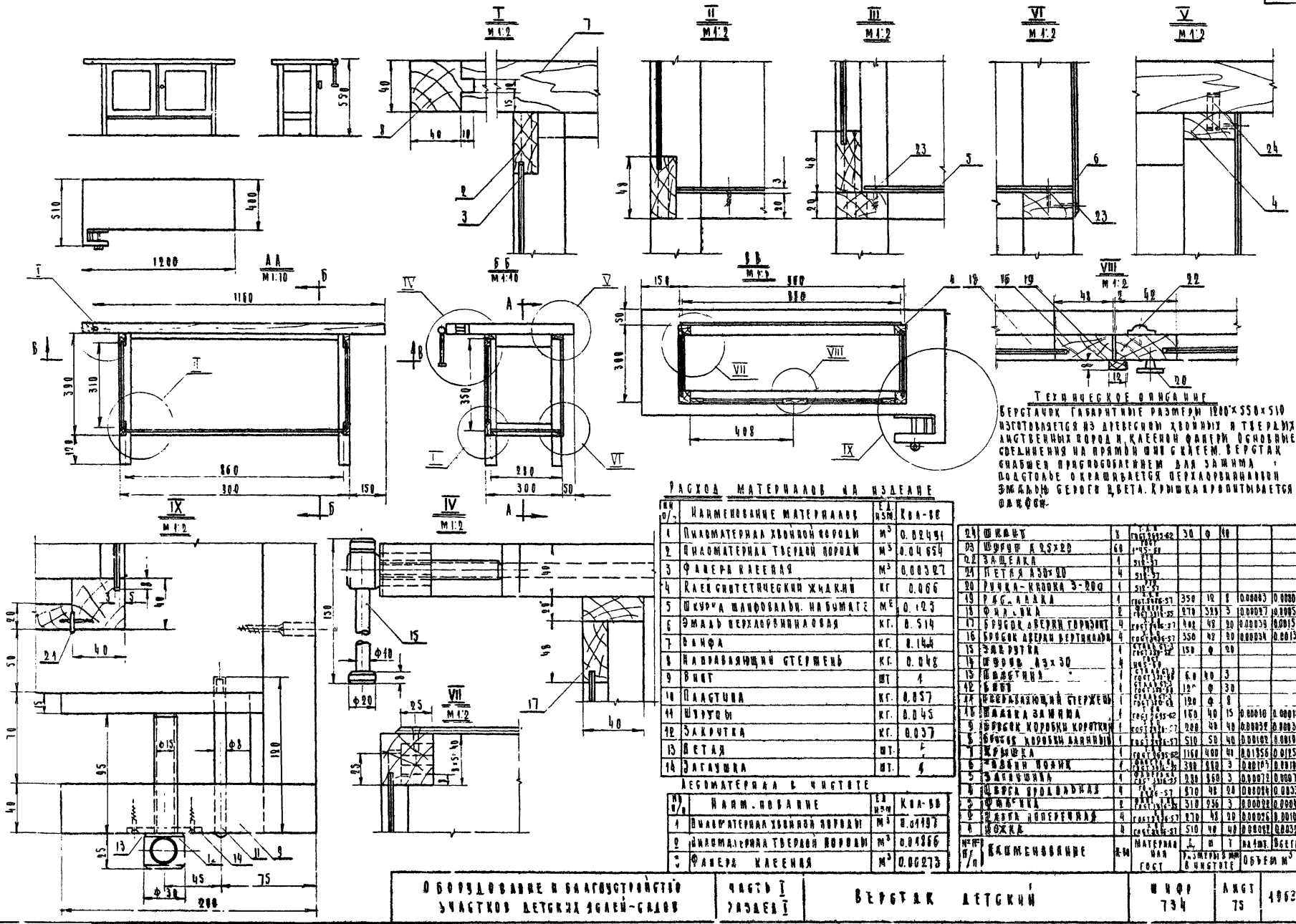
ОБОРУДОВАНИЕ И БЛАГОУСТРОЙСТВО УЧАСТКОВ ДЕТСКИХ СЕДИЛ-САДОВ ЧАСТЬ I РАЗДЕЛ I СТОЙКА ДЛЯ ПРИМКОВ № АОР 734 АНСТ 74 1963г.

АРХИТЕКТУРА
П-10886

МАСТЕР-ПРОЕКТИРОВЩИК
 ИНЖЕНЕР-ПРОЕКТИРОВЩИК
 ПРОЕКТИРОВЩИК
 ПРОЕКТИРОВЩИК
 МАСТЕР
 ТЕХНИЧЕСКИЙ РАБОЧИЙ
 ПРОЕКТИРОВЩИК

МАСТЕР
 ТЕХНИЧЕСКИЙ РАБОЧИЙ
 ПРОЕКТИРОВЩИК
 МАСТЕР
 ТЕХНИЧЕСКИЙ РАБОЧИЙ

ГИПРОПРОС



ТЕХНИЧЕСКОЕ ОПИСАНИЕ
 БЕРЕСТАВКА ГАРАНТИРОВАННОЕ РАЗМЕРЫ 1500x350x310
 ИЗГОТОВЛЯЕТСЯ ИЗ ДЕРЕВЯННОЙ ХВОЙНОЙ И ТВЕРДЫХ
 ЛИСТВЯНЫХ ПОРОД И КАЧЕСТВЕННЫХ ФАБРИК. ОСНОВНЫЕ
 СДЕЛАНИЯ НА ПРЯМОЙ ШИИ С КАТЕМ. БЕРЕСТАВКА
 СНАБЖЕН ПРОГРАММИРОВАНЫМИ ДЛЯ ЗАЖИМА
 ПОДСТОПЕ ОКАЗЫВАЕТСЯ ПЕРЕКЛЮЧАЮЩИМИ
 ЭЛЕМЕНТАМИ БЕРЕСТАВКИ. КРЫШКА ПРИБИРАЕТСЯ
 ОТКАСКОМ.

РАСХОД МАТЕРИАЛОВ НА ИЗДЕЛИЕ

№	НАИМЕНОВАНИЕ МАТЕРИАЛ	ЕД. ИЗМ.	КОЛ-ВО
1	ЛИСТОВАЯ ДЕРЕВЯННАЯ ХВОЙНОГО ПОРОДА	М ³	0.02491
2	ЛИСТОВАЯ ДЕРЕВЯННАЯ ТВЕРДОГО ПОРОДА	М ³	0.004654
3	ФАБЕРКА КАШЕЛОВАЯ	М ³	0.003327
4	КАТЕМ СВЕТОТЕХНИЧЕСКИЙ ЖАКЕТ	КГ	0.0066
5	ШУРЦА ШИРОКОГО ПРОФИЛЯ НАБЫВАЮЩАЯ	М ²	0.103
6	ЭМАЛЬ ПЕРХЛОРВИННОВАЯ	КГ	0.514
7	ПАНО	КГ	0.144
8	НАПРАВЛЯЮЩИЙ СТЕРЖЕНЬ	КГ	0.048
9	ВИНТ	ШТ.	1
10	ПАЛАНТИН	КГ	0.057
11	ШУРУБ	КГ	0.045
12	ЗАКРУТКА	КГ	0.037
13	ВЕТЯ	ШТ.	1
14	ЗАГАШКА	ШТ.	1

№	НАИМЕНОВАНИЕ	ЕД. ИЗМ.	КОЛ-ВО
15	ОБЯЗАТЕЛЬНЫЕ	М ²	0.0003
16	ОБЯЗАТЕЛЬНЫЕ	М ²	0.0003
17	ОБЯЗАТЕЛЬНЫЕ	М ²	0.0003
18	ОБЯЗАТЕЛЬНЫЕ	М ²	0.0003
19	ОБЯЗАТЕЛЬНЫЕ	М ²	0.0003
20	ОБЯЗАТЕЛЬНЫЕ	М ²	0.0003
21	ОБЯЗАТЕЛЬНЫЕ	М ²	0.0003
22	ОБЯЗАТЕЛЬНЫЕ	М ²	0.0003
23	ОБЯЗАТЕЛЬНЫЕ	М ²	0.0003
24	ОБЯЗАТЕЛЬНЫЕ	М ²	0.0003
25	ОБЯЗАТЕЛЬНЫЕ	М ²	0.0003
26	ОБЯЗАТЕЛЬНЫЕ	М ²	0.0003
27	ОБЯЗАТЕЛЬНЫЕ	М ²	0.0003
28	ОБЯЗАТЕЛЬНЫЕ	М ²	0.0003
29	ОБЯЗАТЕЛЬНЫЕ	М ²	0.0003
30	ОБЯЗАТЕЛЬНЫЕ	М ²	0.0003

АБОМАТЕРИАЛ В ЧИСТОТЕ

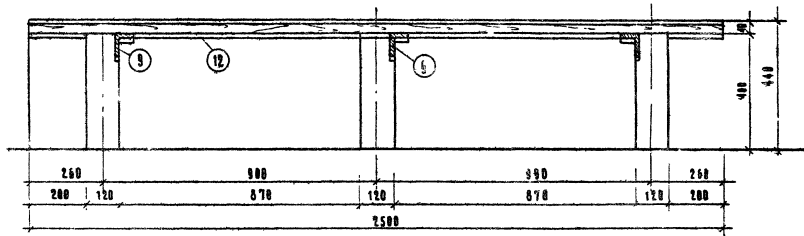
№	НАИМ. ОБОМАТЕРИАЛ	ЕД. ИЗМ.	КОЛ-ВО
1	ЛИСТОВАЯ ДЕРЕВЯННАЯ ХВОЙНОГО ПОРОДА	М ³	0.01987
2	ЛИСТОВАЯ ДЕРЕВЯННАЯ ТВЕРДОГО ПОРОДА	М ³	0.001866
3	ФАБЕРКА КАШЕЛОВАЯ	М ³	0.00273

№	НАИМЕНОВАНИЕ МАТЕРИАЛ	ЕД. ИЗМ.	КОЛ-ВО
31	ОБЯЗАТЕЛЬНЫЕ	М ²	0.0003
32	ОБЯЗАТЕЛЬНЫЕ	М ²	0.0003
33	ОБЯЗАТЕЛЬНЫЕ	М ²	0.0003
34	ОБЯЗАТЕЛЬНЫЕ	М ²	0.0003
35	ОБЯЗАТЕЛЬНЫЕ	М ²	0.0003
36	ОБЯЗАТЕЛЬНЫЕ	М ²	0.0003
37	ОБЯЗАТЕЛЬНЫЕ	М ²	0.0003
38	ОБЯЗАТЕЛЬНЫЕ	М ²	0.0003
39	ОБЯЗАТЕЛЬНЫЕ	М ²	0.0003
40	ОБЯЗАТЕЛЬНЫЕ	М ²	0.0003

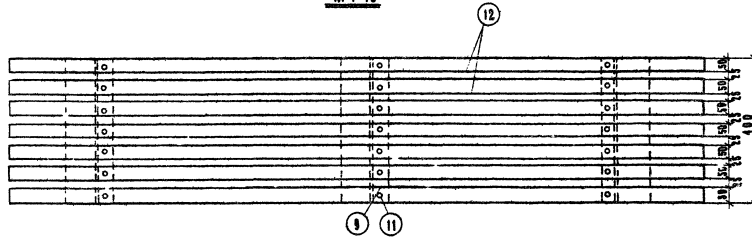
ОБОРУДОВАНИЕ И САНКТУАРИИ
 ЧАСТЬ I
 РАЗДЕЛ I
 БЕРЕСТАВКА ЛЕТНИК
 № ПРОЕКТ 734
 ЛИСИ 75
 10621

ГИПРОПРОС МАТЕРИАЛ 1:3
 ЗАКОНПРОЕКТ ИЗ АЛБМА В "ОБРУЩАВАННЕ ВЪЗРАСТНОСТЪВЪ УЧАСТКЪВЪ ДОУПРАВНОМУ ВЪВЕДЕНИЮ" РАЗРАБОТАНОГО ГИПРОПРОСА Г. КИЕВ 1951Г.
 ИМЕНИ АКАДЕМИКА НАУКИ УССР
 Д. С. БАБИЧЕНКО

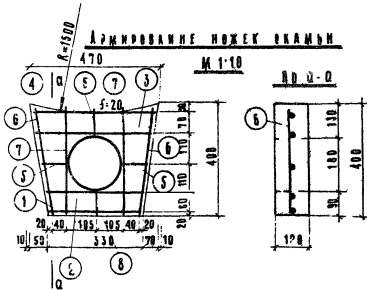
ВЕРХНИЙ ВНА
М 1:10



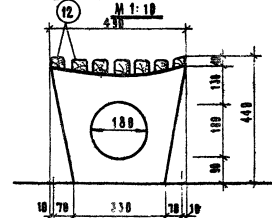
ПЛАИ
М 1:10



АРМИРОВАНИЕ НОЖЕК КАМЬМ

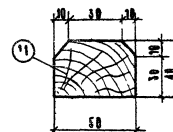


БОКОВОЙ ВНА
М 1:10

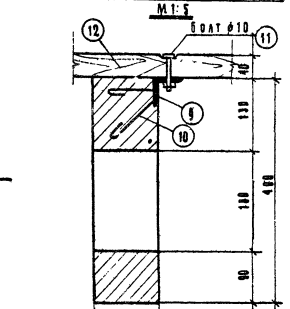


ОБЪЕМ ВЕТРА - 0,06 м³

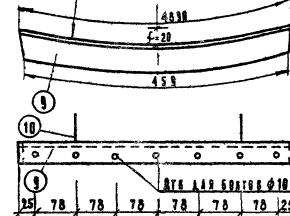
НОС. 12"
М 1:2



КРЕПЛЕНИЕ РЕЙКИ К НОС. 9"
М 1:5



НОС. 9"
М 1:5



КРЕМОНОВАЯ МЕТАЛЛА

№ ПОС.	НАИМЕНОВАНИЕ ЭЛЕМЕНТА	КОЛ-ВО ШТ.	Ø ММ	ДЛИНА ММ	КОЛ-ВО ШТ.	ОБЪМ М³	ДЛИНА М	ОБЪМ, ЛЕТ КГ
1	Ветка П-1	3	300	1	0,30	0,007		
2		3	350	1	0,35	0,008		
3		3	400	1	0,40	0,008		
4		3	450	1	0,45	0,009		
5		3	100	3	0,30	0,007		
6		3	350	2	0,70	0,008		
7		3	300	2	0,72	0,008		
В		3	Ø	1	0,00	0,003		
8	1581.	-	-	400	3	1,47	5,96	
10	10000	-	-	400	5	2,40	0,90	
11	10000	-	-	70	11	0,77	0,30	

Итого 7,86

РАСХВА МАТЕРИАЛОВ:

1. Арматура - стержни 2^{го} сорта марки А502С1500 ш7 (нос. 12)
2. Бетон - 0,95 м³

ПРИМЕЧАНИЕ:

1. Арматура должна горячекатанная круглого сечения из стали марки Ст.3
2. Бетон - марки "150"

ОБРУЩАВАННЕ И ВЪЗРАСТНОСТЪВЪ УЧАСТКЪВЪ ДЕТСКИХЪ СЪЩЕН-САДОВЪ	ЧАСЪ ВЪ РАБОДА	ВЪВЕДЕНЕ АЗА ИСПОЛНЕНИЕ ТИИ I	М К Ф П 734	АПР 76	1953Г
--	----------------	-------------------------------	-------------	--------	-------

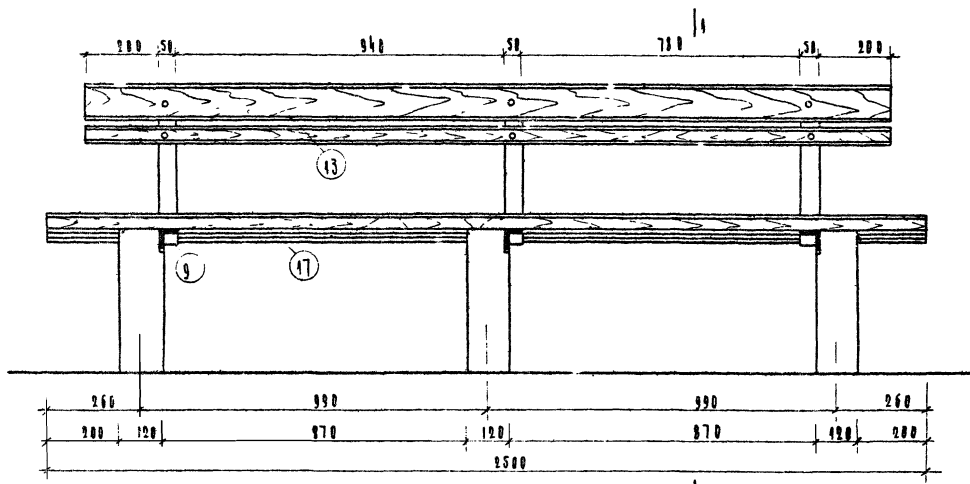
Корректировка В.П. 1952-01
 Число строк: 21
 86

ВЫПУЩЕНО ИЗ АЛБОМА В ОБОРУДОВАНИЕ И БЛАГОУСТРОЙСТВО УЧАСТКОВ ДОШКОЛЬНЫХ УЧРЕЖДЕНИЙ, РАЗРАБОТАНОГО ГИПРОПРОС Г КИЕВ 1967г.

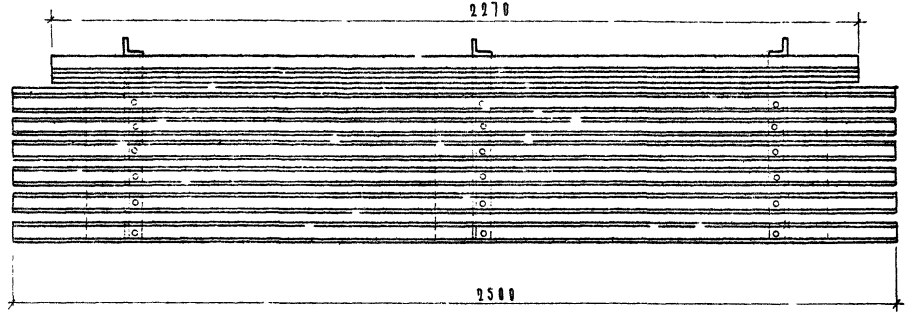
ГИПРОПРОС
 МАСТЕРСКАЯ №3

АРХИТЕКТУРНО-ПРОЕКТИРОВАЛЬНЫЙ ИНСТИТУТ

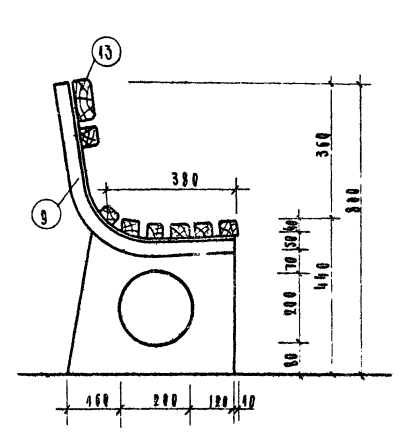
Общий вид скамьи
М 1:10



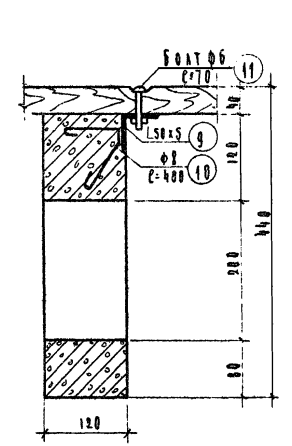
П л а н
М 1:10



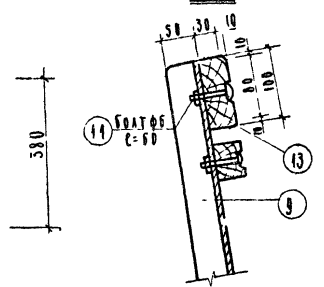
РАЗРЕЗ 1-1
М 1:10



КРЕПЛЕНИЕ РЕЕК К ОПОРЕ
М 1:5



КРЕПЛЕНИЕ РЕЕК СЯЖКИ
М 1:5



СПЕЦИФИКАЦИЯ МЕТАЛЛА НА СКАМЬЮ

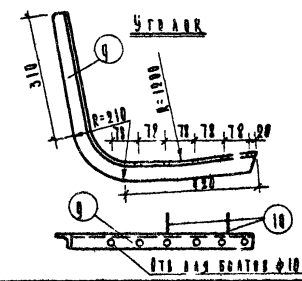
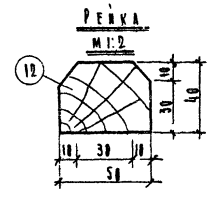
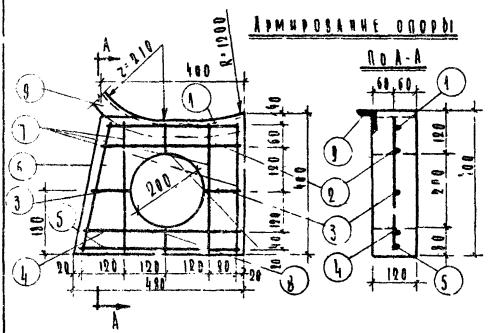
№ ПОЗ.	НАИМЕНОВАНИЕ ЭЛЕМЕНТА	К-ВО ШТ.	Ø ММ.	ДЛИНА ММ.	К-ВО ШТ.	ОБЩ. ДЛ. М.	ОБЩ. ВЕС КГ.
1	РЕШЕТКА Г-1	6	390	3	1.14	0.25	
2		6	390	3	1.17	0.26	
3		6	180	6	0.60	0.13	
4		6	400	3	1.30	0.29	
5		6	460	3	1.38	0.34	
6		6	370	3	1.11	0.25	
7		6	360	4	3.84	0.79	
8		6	70	6	0.42	0.10	
9		LSOxSOxS	6	950	3	2.85	10.75
10		АНКЕР	2	400	6	2.40	0.56
11		БОЛТЫ	6	70	24	—	0.75
Итого: 14.8 кг.							

СПЕЦИФИКАЦИЯ ДЕРЕВА

№ ПОЗ.	НАИМЕНОВАНИЕ ЭЛЕМЕНТА	К-ВО ШТ.	СРЕДНЕЕ Ø x Н ММ.	ДЛИНА ММ.	ОБЩ. ДЛ. М.	ОБЩ. ОБЪМ М ³
12	РЕШЕТКА	7	40x50	9500	17.50	0.235
13	—	1	40x100	9270	2.97	0.009
Объём бетона 0.06 м ³						Итого: 0.044 м ³

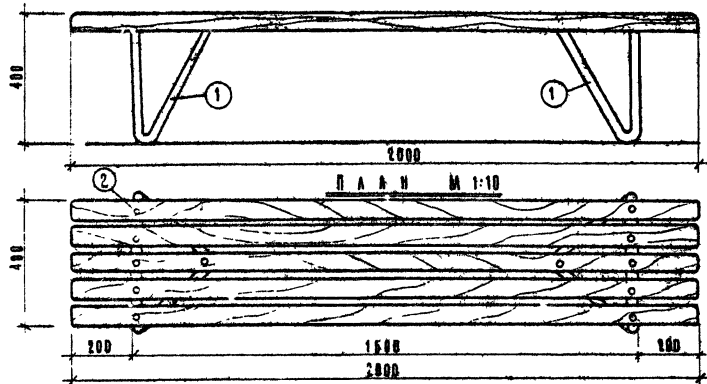
ПРИМЕЧАНИЯ:

1. Арматура принята горячекатанная гладкая из стали марки Ст-0.
2. Бетон марки М-150.
3. Уголки №2, 0° в железобетонных опорах закаладываются справа и слева, см. общий вид.

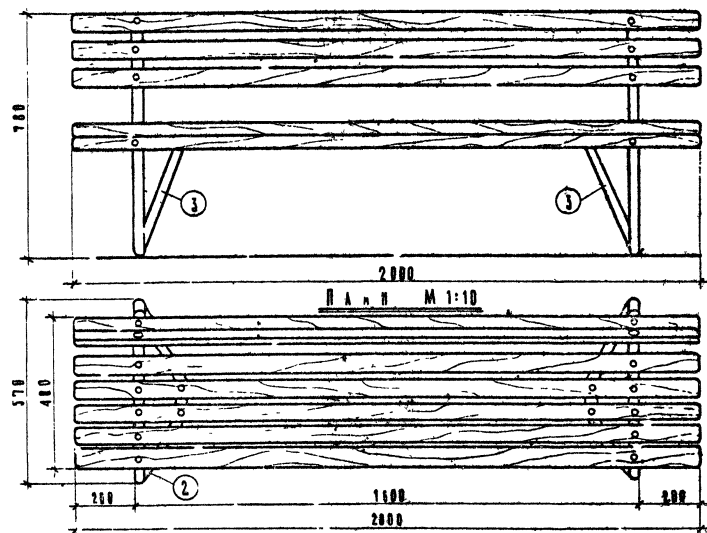


ОБОРУДОВАНИЕ И БЛАГОУСТРОЙСТВО УЧАСТКОВ ДЕТСКИХ СКАЕН-САДОВ	ЧАСТЬ I РАЗДЕЛ I	СКАМЬЯ ДЛЯ ВЗРОСЛЫХ ИНО II	Ш Н Ф Р 734	АНСТ 77	1963г
---	---------------------	----------------------------	----------------	------------	-------

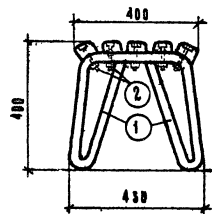
ТНр III М 1:10



ТНр IV М 1:10



ГОЛОВОЙ ВНА



РЕЧЕННЕ БОКОНА

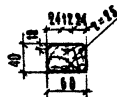
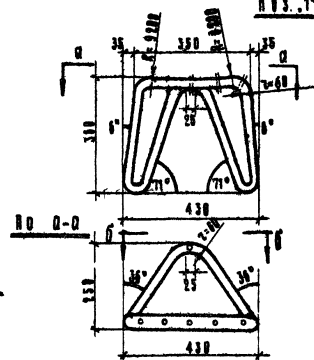
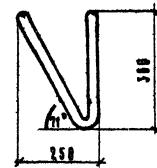


Рис. 1'



Нр 6-6



БОКОВОЙ ВНА

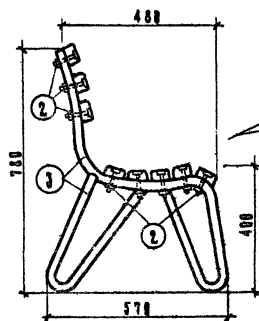
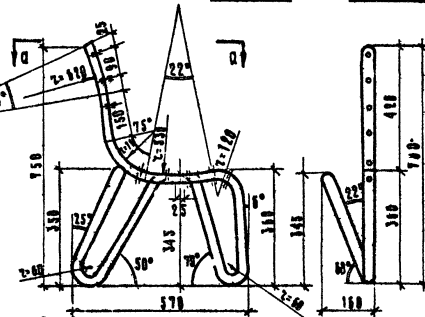


Рис. 3'

Нр 6-6



ПРИМЕЧАНИЯ

- 1 БУЧКИ КРЕПЯТ БОКОВИ СПОДАЙНИ ГЛАВНИ НАМ.
- 2 БУЧКИ ТРИ СВАРНИ
- 3 СВАРНИ МОМ ПЕРЕД СВАРНОЮ ПЛАТНОЮ ЗАЧЕПТИТИ.

ОБЪЕМ ДЕРЕВИНИ (БРУСКИ 60x40) I-2000-
ТНр III - 0,024 м³ ТНр IV - 0,048 м³

ТЕНЦИОНАЛЫ МЕТАЛЛА

МАТЕРИАЛ	ПРЕДЕЛЬНЫЕ НАПРЯЖЕНИЯ	ГОСТ	ГОСТ	ГОСТ
	σ мм	σ мм	σ мм	σ мм
1	100	135	200	57
2	100	135	200	57
3	100	135	200	57
4	100	135	200	57

ОБОРУДОВАНИЕ И ВОДОУСТРОЙСТВО
УЧАСТКОВ ДОМОВИХ ВЕСЕЛ-САДОВ

ЧАСТЬ I
РАЧ. БОГАТА

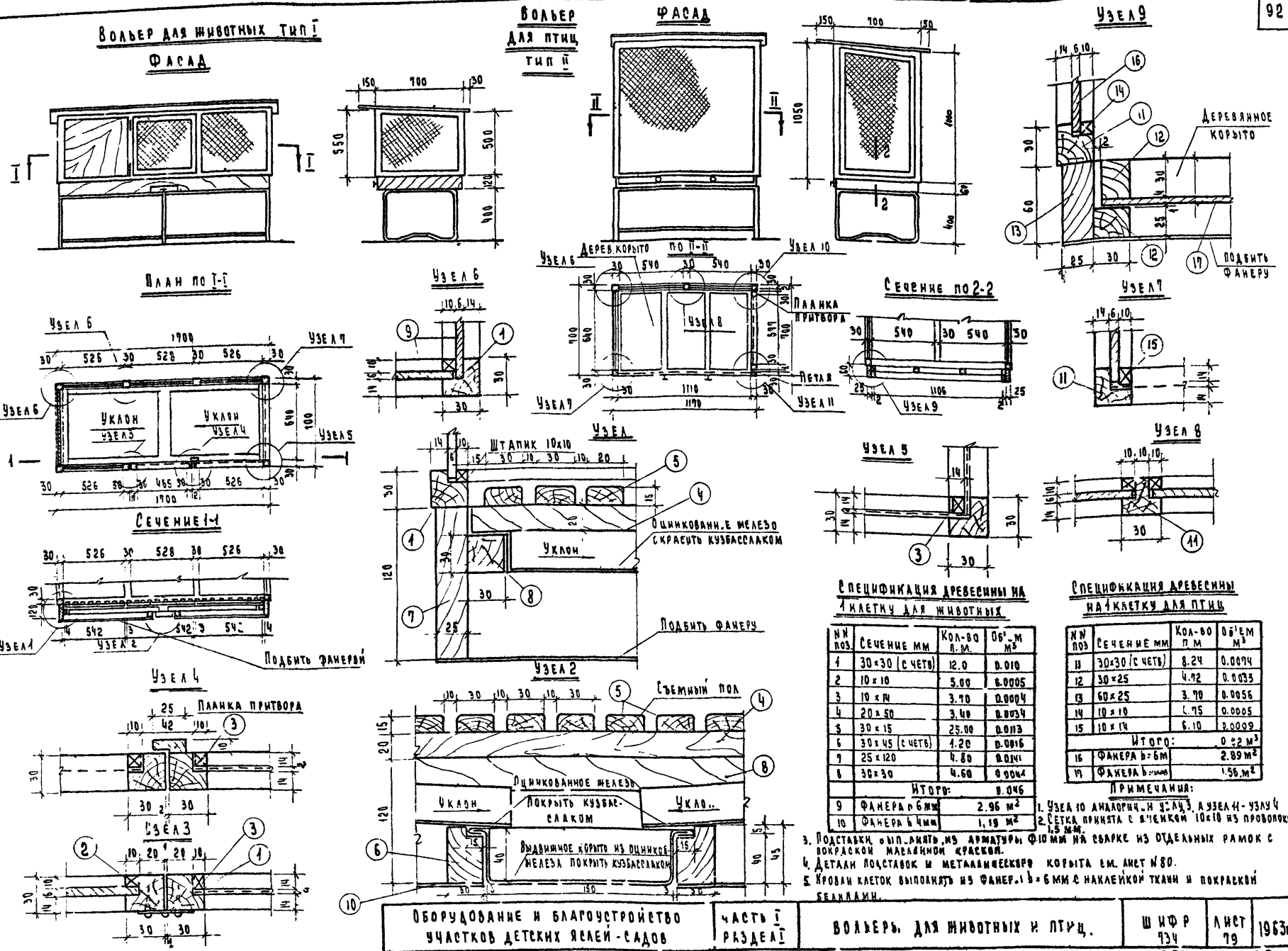
С КАМНИ ДЛЯ ВОДОУСТРОЙСТВА

Ш № 0
734

АВГУСТ
78

1963

ГИПРОПРОС МАСТЕРСКАЯ №3
 ВЫПОЛНИВАНО ИЗ АЛБОМА У "ОБОРУДОВАНИЕ И БЛАГОУСТРОЙСТВО УЧАСТКОВ ДОШКОЛЬНЫХ УЧРЕЖДЕНИЙ", РАЗРАБОТАНОГО ГИПРОПРОСМ Р. КНЕВ 1961Г.
 СЕРЛО: 1961, ЛЮБЕЧНИКОВИ И КОЕЗНО Ф. ВАСИШКИНИ



СПЕЦИФИКАЦИЯ ДРЕВЕСИНЫ НА КЛЕТКУ ДЛЯ ЖИВОТНЫХ

№ ПОЗ	СЕЧЕНИЕ ММ	КОЛ-ВО П.М	Об'ем м³
1	30x30 (с четв)	12,0	0,010
2	10x10	5,00	0,0005
3	10x14	3,70	0,0014
4	20x50	3,40	0,0034
5	30x15	25,00	0,015
6	30x45 (с четв)	1,20	0,0016
7	25x120	4,80	0,014
8	30x30	4,60	0,004
Итого:			0,046
9	Фанера 6 мм	2,96 м²	
10	Фанера 4 мм	1,19 м²	

СПЕЦИФИКАЦИЯ ДРЕВЕСИНЫ НА КЛЕТКУ ДЛЯ ПТИЦ

№ ПОЗ	СЕЧЕНИЕ ММ	КОЛ-ВО П.М	Об'ем м³
11	30x30 (с четв)	8,24	0,0074
12	30x25	4,92	0,0033
13	60x25	3,70	0,0056
14	10x10	4,95	0,0005
15	10x14	6,10	0,0009
Итого:			0,022 м³
16	Фанера 6 мм	2,89 м²	
17	Фанера 4 мм	1,56 м²	

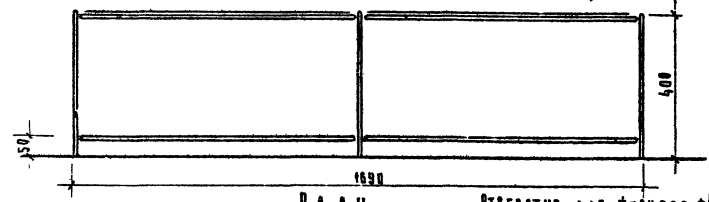
3. Подставки выпл. лянть из арматуры Ф10мм на сварке из отдельных рамок с покраской масляной краской.
 4. Детали подставок и металлические корыта ем. лит №80.
 5. Крован клеток выпл. лянть из фанер. 1 в 6 мм с наклеенкой ткани и покраской белыми.

ВЕРНО
 ЗАКОНЧИЛИ
 РАБОТУ
 ПРОЕКТА
 № 40831
 28.08.61

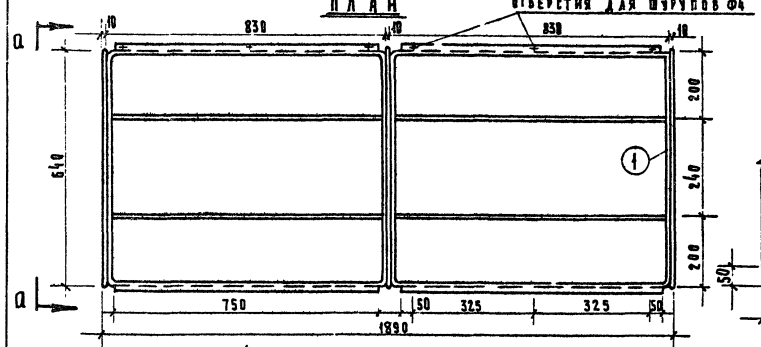
ГИПРОПРОС
 МАСГЕРСКАЯ 33

Р. КОПИРОВАНО ИЗ АЛЬБОМА У «ОБОРУДОВАНИЕ И БЛАГОУСТРОЙСТВО УЧАСТКОВ ДОШКОЛЬНЫХ УЧРЕЖДЕНИЙ, РАЗРАБОТАННОГО ГИПРОПРОС Г. КИЕВ 1961 Г.»

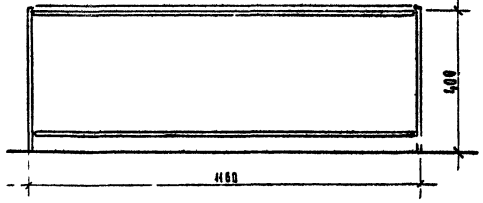
ФАСАД ТИП I М 1:10
 (ПОДСТАВКА КЛЕТКИ ДЛЯ ЖИВОТНЫХ)



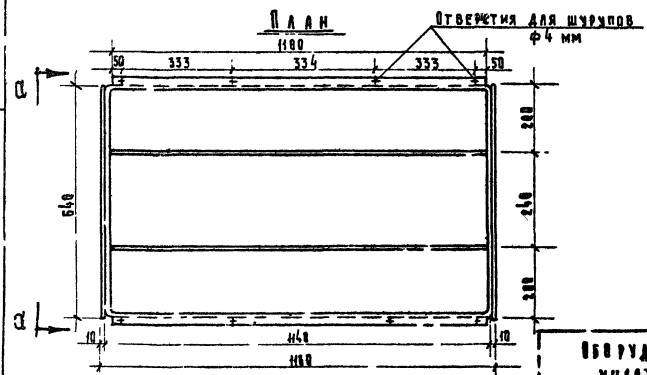
ПЛАН



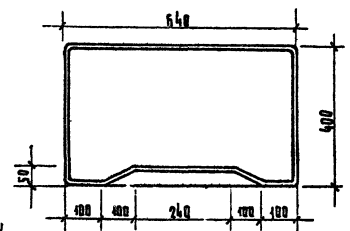
ФАСАД ТИП II
 (ПОДСТАВКА КЛЕТКИ ДЛЯ ПТИЦ)



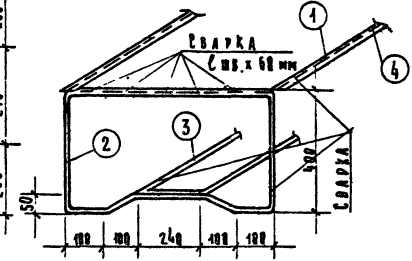
ПЛАН



Вид по А-А



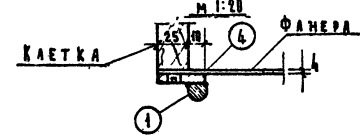
ИЗОМЕТРИЯ ПО А-А



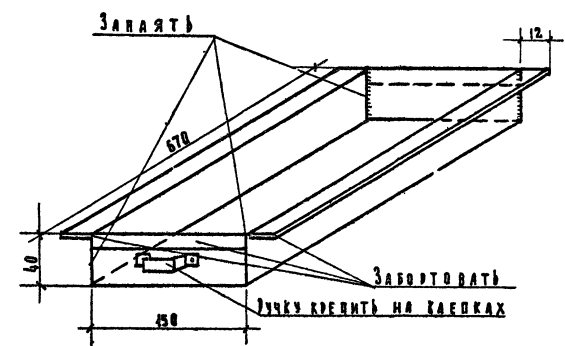
СПЕЦИФИКАЦИЯ МЕТАЛЛА

ТИП	№	НАИМЕНОВАНИЕ И РАЗМЕРЫ	ДЛИНА	КОЛ-ВО ШТ	ВЕС КГ	
					МАРКА	ВЩ.
ТИП I	1	Верхняя обвязка Ф40	2900	2	1,814	3,58
	2	Стойка Ф40	2140	3	1,320	3,96
	3	Нижняя обвязка Ф40	2140	2	1,300	2,62
	4	Крепление -35x5	750	4	1,028	4,11
Итого					4	14,27 кг
ТИП II	1	Верхняя обвязка Ф40	3560	1	2,482	2,18
	2	Стойка Ф40	2140	2	1,320	2,64
	3	Нижняя обвязка Ф40	3600	1	1,89	1,69
	4	Крепление -35x5	1100	2	1,507	3,01
Итого:					4	9,52 кг

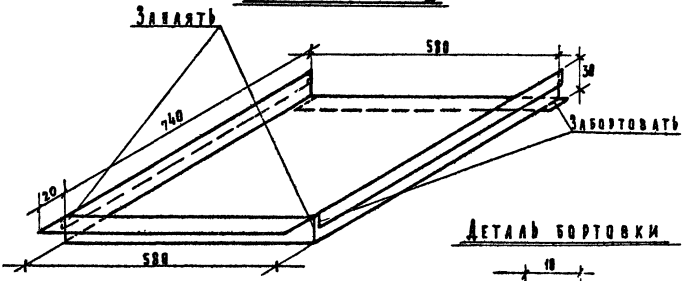
ДЕТАЛЬ КРЕПЛЕНИЯ ПОЛОСЫ



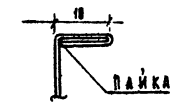
Корыто тип I



Корыто тип II



ДЕТАЛЬ БОРТОВКИ



Оцинкованное железо δ=1мм
 Корыто тип I 0,17 м²
 Корыто тип II 0,50 м²

ПРИМЕЧАНИЯ

1. Корыто тип I и тип II выполняются из оцинкованного железа δ=1мм с последующей покраской кувальским.
2. Сварка крыш производится на заводе с забортовкой.
3. Сварка подставок для клеток производится на сварке из отдельных рамок.

ОБОРУДОВАНИЕ И БЛАГОУСТРОЙСТВО
 УЧАСТКОВ ДЕТСКИХ ЯСЛЕЙ-САДОВ

ЧАСТЬ I
 РАЗДЕЛ I

ЗОЛЫЕРЫ ДЛЯ ЖИВОТНЫХ И ПТИЦ. ДЕТАЛИ

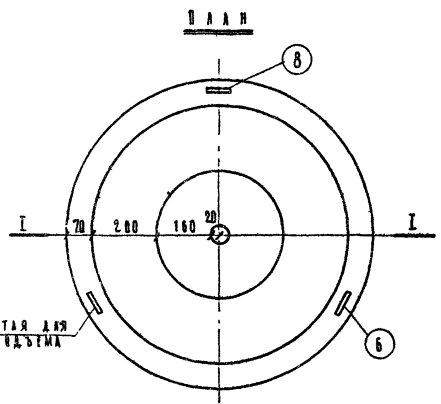
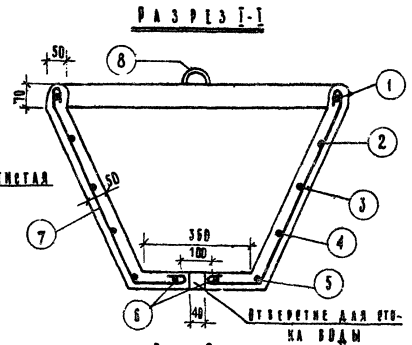
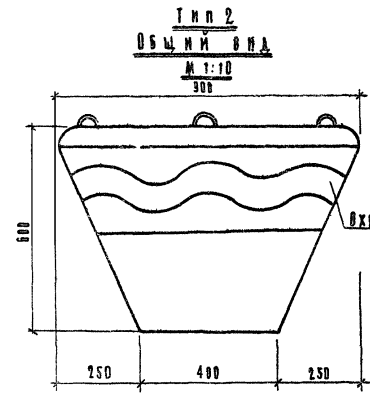
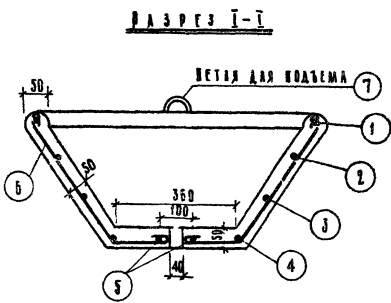
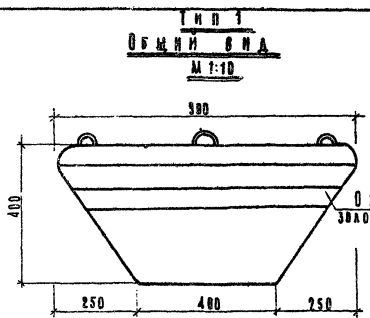
ШИФР
 734

Лист
 90

1963г.

ИНВЕНТАРНЫЙ № 10639	СТР.	НАИМЕНОВАНИЕ	ВЕРХНЯЯ ЧАСТЬ			МАТЕРИАЛ	СТОИМОСТЬ РУБ.	НАЗНАЧЕНИЕ	СТР.	НАИМЕНОВАНИЕ	ВЕРХНЯЯ ЧАСТЬ			МАТЕРИАЛ	СТОИМОСТЬ РУБ.	НАЗНАЧЕНИЕ
			е	б	h						е	б	h			
КАМЕННЫЙ КАМЕНЬ	96	ВАЗА ДЛЯ ЦВЕТОВ ТНД I		—	90	40	ЖЕЛЕЗО- БЕТОН	10.52	—							
	96	ВАЗА ДЛЯ ЦВЕТОВ ТНД II		—	90	60	ЖЕЛЕЗО- БЕТОН	10.63	—							
	96	ВХОДНОЙ УКАЗАТЕЛЬ		—	—	300	МЕТАЛЛ	10.97	—							
	97	ОГРАДА ТНД I		254	—	95	ЖЕЛЕЗО- БЕТОН	(1 н. м) 3.07	—							
	97	ОГРАДА ТНД II		254	—	95	ЖЕЛЕЗО- БЕТОН	2.45	—							
	98	ОГРАДА ТНД III		254	—	110	ЖЕЛЕЗО- БЕТОН	9.04	—							
КАМЕННЫЙ КАМЕНЬ	95	ОГРАДА ТНД IV		252	—	95	МЕТАЛЛ	4.04	—							
	99	ОГРАДА ТНД V		250	—	100	ДЕРЕВО	5.24								
	99	ОГРАДА ТНД VI		250	—	100	ДЕРЕВО, СТОЛБИ ЖЕЛЕЗО- БЕТОН	2.48								
	100	ВОРОТА С КАРКАСОМ		300 112	—	95	ДЕРЕВО, СТОЛБИ ЖЕЛЕЗОБЕТОН	14.64 11.15								
КАМЕННЫЙ КАМЕНЬ	101 102	ВОРОТА С КАРКАСОМ		300 100	—	95	СТОЛБИ ЖЕЛЕЗО БЕТ. СТОЛБИ МЕТАЛЛ.	36.24 13.49	—							
	103	ЖИВОЙ ИЗГОРОДЬ ДЛЯ ЗАЩИТЫ СТРИЖЕНАЯ НА КАРКАСЕ		—	50 60	100 120		5.34	—							
	103	ЖИВОЙ ИЗГОРОДЬ (НЕСТРИЖЕНАЯ)		—	80 100	100 150		2.13	—							
КАМЕННЫЙ КАМЕНЬ	105	КАРКАС ДЛЯ ЖИВОЙ ИЗГОРОДИ ТНД I		250	—	95	ЖЕЛЕЗО- БЕТОН ПРОВОДКА	1.09	—							
	105	КАРКАС ДЛЯ ЖИВОЙ ИЗГОРОДИ ТНД II		250	—	95	ДЕРЕВО ЖЕЛЕЗО- БЕТОН	1.29	—							
КАМЕННЫЙ КАМЕНЬ	104	ВОКРАДИТА														

ГИПРОПРОС
 МАТЕРИАЛ №3
 ПОДРАЗДЕЛЫ МАТЕРИАЛЫ АЗБУКА У. ОБОРУДОВАНИЕ И БЛАГОУСТРОЙСТВО УЧАСТКОВ
 ДОМОВЫХ ЧРЕЖДЕИИ, РАЗРАБОТЧНОГО ПРОГРАММ Г. КИЕВ 1961Г
 ВЕРНО
 Д.А. ПРОВАТА
 №10633
 Ф. БАВШИННИК



СПЕЦИФИКАЦИЯ АРМАТУРЫ

КЛАСС	№	ДЛИНА	КВАДРАТ	ОБЪЕМ	ВЕС		
1	1	2000	1	2,00	0,32		
	2	2450	1	2,45	0,35		
	3	2100	1	2,10	0,31		
	4	1950	1	1,95	0,29		
	5	1850	1	1,85	0,27		
	6	200	15	15,00	1,50		
	7	4	300	3	1,20	0,16	
МЕТАЛ		8	8	300	3	1,5	0,34

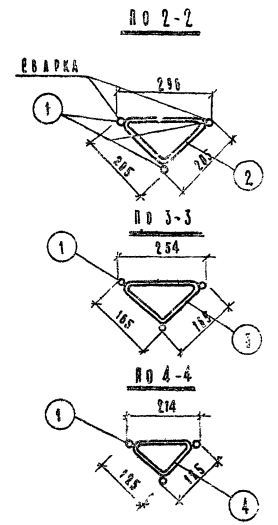
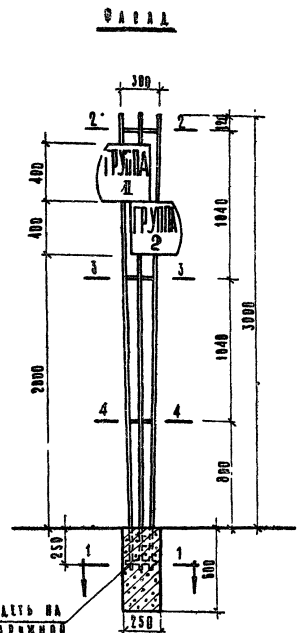
Итого: 2,99
 Объем бетона - 0,07 м³
 Вес изделия - 175 кг.

ТИП 1
СПЕЦИФИКАЦИЯ АРМАТУРЫ

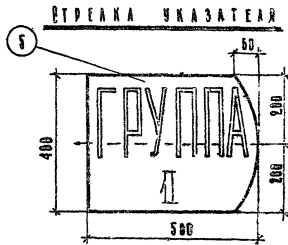
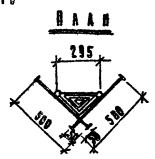
КЛАСС	№	ДЛИНА	КВАДРАТ	ОБЪЕМ	ВЕС		
1	1	2000	1	2,00	0,32		
	2	2350	1	2,35	0,36		
	3	2000	1	2,00	0,32		
	4	1750	1	1,75	0,25		
	5	250	1	0,25	0,03		
	6	19	19	13,51	1,35		
	7	1	8	1,5	0,34		
МЕТАЛ		8	8	300	3	1,5	0,34

Итого: 2,53
 Объем бетона - 0,05 м³
 Вес изделия - 175 кг.

ВХОДНОЙ УКАЗАТЕЛЬ



Химшт 105 4 оцель на
 стержни с наружной
 стороны и приварить



СПЕЦИФИКАЦИЯ МЕТАЛЛА

№ ПОЗ.	НАИМЕНОВАНИЕ	ДЛИНА	КВАДРАТ	ОБЪЕМ	ВЕС
1	ТРУБА КАРБОН Ø172	2125	3300	5	4,12
2	АРМАТУРА Ø8	712	1	0,28	0,28
3	"	611	1	0,24	0,24
4	"	501	2	0,15	0,30
5	СТАЛЬ АНОДОВАЯ	6-2	500	2	3,14

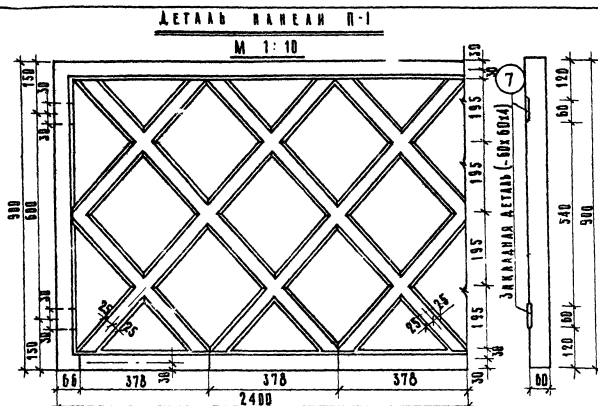
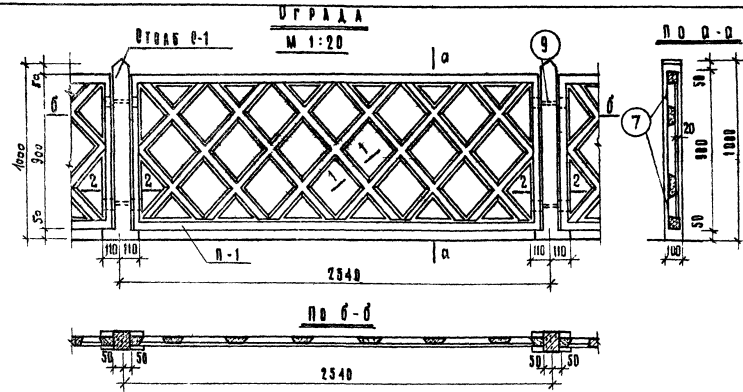
Итого: 19,54 кг

Объем бетона М-150 - 0,04 м³

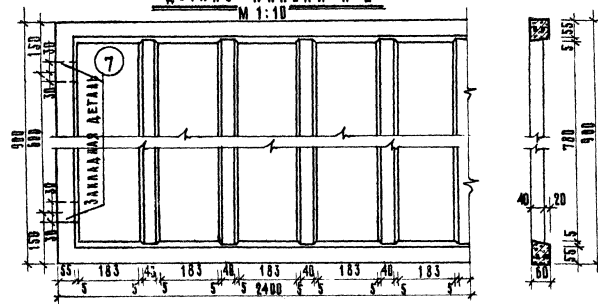
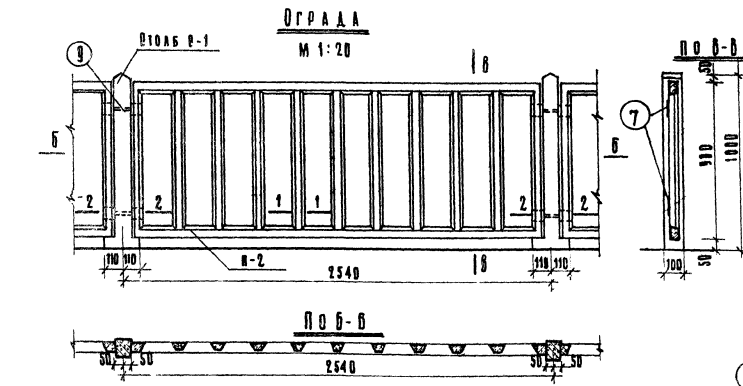
Оборудование и благоустройство участков детских яслей-садов	Часть I Раздел I	ВАЗЫ ДЛЯ ЦВЕТОВ. ВХОДНОЙ УКАЗАТЕЛЬ	ШЛОФ 734	АНЕТ 81	1963г.
--	---------------------	---------------------------------------	-------------	------------	--------

Копировал *Евг. Селева*
 Книжка верна: *Р.А.*

СИПРОПРОС
 ЗАК. № 734/82
 ВЫПУСКОВОЕ № ЛАБОРАТОРИИ И ВНЕОБЪЕКТОВОГО УЧАСТКА
 ДОКЛАДНЫЕ УЧРЕЖДЕНИЯ, РАЗРАБОТАНОГО СПЕЦИАЛИСТАМИ С.И.В. 1963г.



СПЕЦИФИКАЦИЯ АРМАТУРЫ		ВЫБОР АРМАТУРЫ									
МАРКА	МН. АРМ. ПР. НА 1 М ²	Φ	ДЛИНА ММ	К-ВО ШТ.	ОБЩАЯ ДЛИНА М	R _{ср} КГ/СМ ²	Φ	ДЛИНА ММ	К-ВО ШТ.	ОБЩАЯ ДЛИНА М	R _{ср} КГ/СМ ²
I	1	6	840	2	12.80	2100	6	12.8	12.3	2.34	2.84
		4	50	12	0.60	4500	4	16.2	9.18	1.61	0.99
		4	3650	2	7.30						
		4	3750	2	7.50						
II	1	6	840	2	12.80						
		4	50	12	0.60						
		4	820	9	7.38						
		4	100	4	0.4						
III	1	7	60x4	8	0.74						
		8	4	100	4	0.80					
Итого:										4.80	4.81



СПЕЦИФИКАЦИЯ МОНТАЖНЫХ ЗАЕМНИЦ НА 1 ПТОЛБ П-1

МН. ЗАЕМНИЦ НА 1 ПТОЛБ	Φ	ДЛИНА ММ	К-ВО ШТ.	ОБЩАЯ ДЛИНА М	R _{ср} КГ/СМ ²
9 ПТОЛБ	Φ 8	150	2	0.06	0.120
10 ПТОЛБ	Φ 8	100	4	0.273	1.110
10 ПТОЛБ	Φ 8	150	4	0.375	1.500

ПОКАЗАТЕЛИ НА 1 М² ЭЛЕМЕНТА

ПОКАЗАТЕЛИ	ЕД.	МАРКА ЭЛЕМЕНТА
ВЕС СТАЛИ	КГ	4.39
ОБЪЕМ БЕТОНА	М ³	0.844
СТАЛЬ НА 1 М ³ БЕТОНА	КГ	110.0
ВЕС ИЗОЛЯЦИИ	КГ	110.0

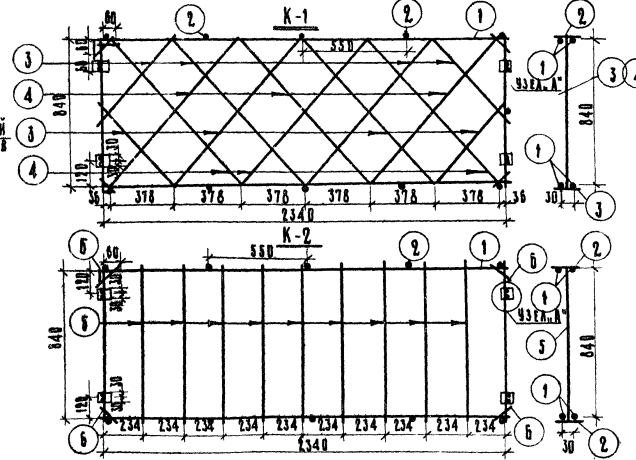
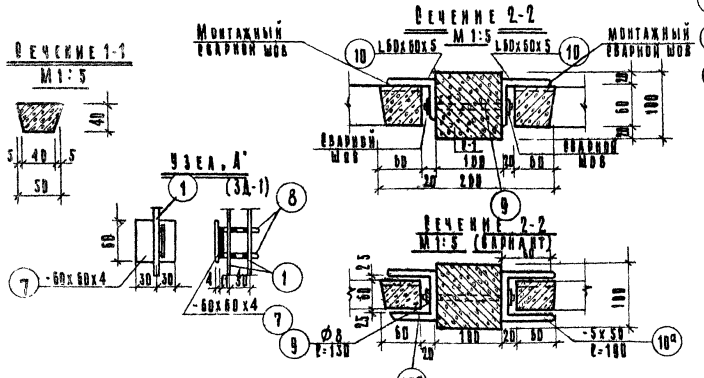
РАСХОД МАТЕРИАЛОВ НА 1 М² ОГРАДЫ:

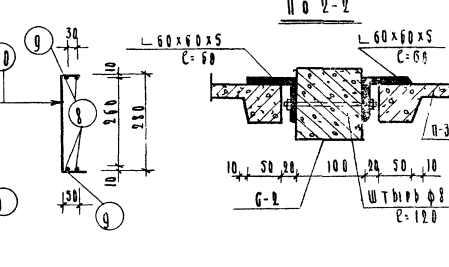
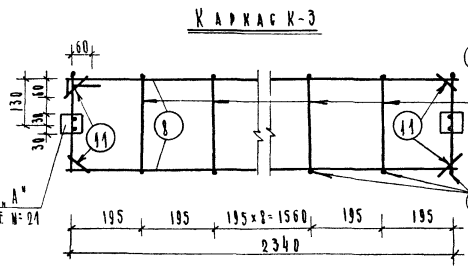
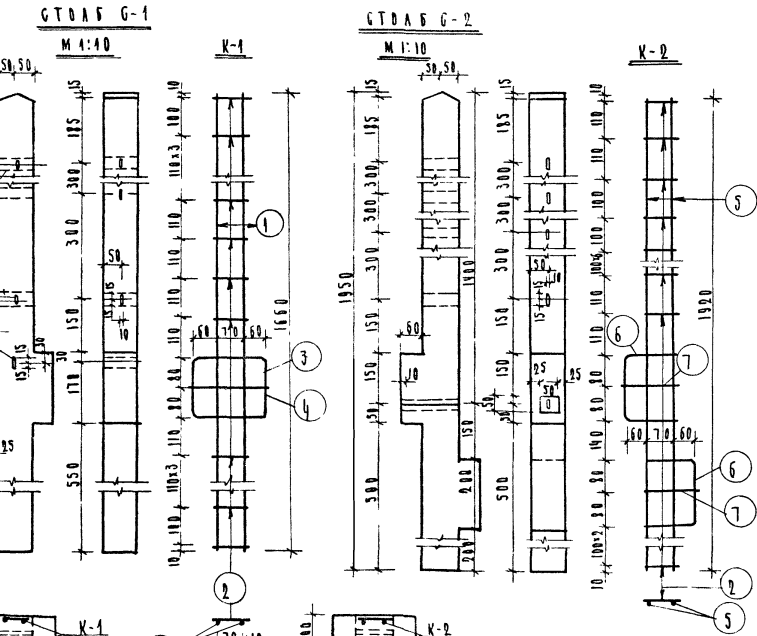
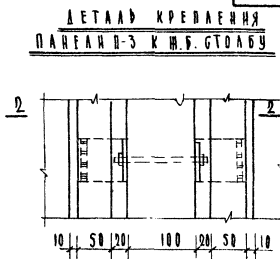
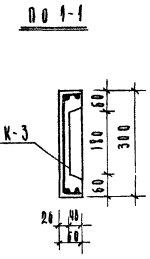
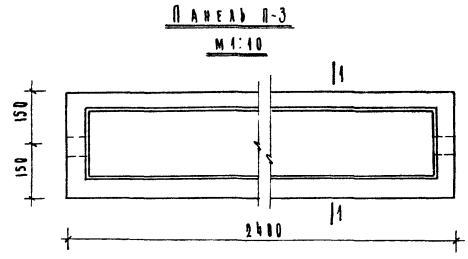
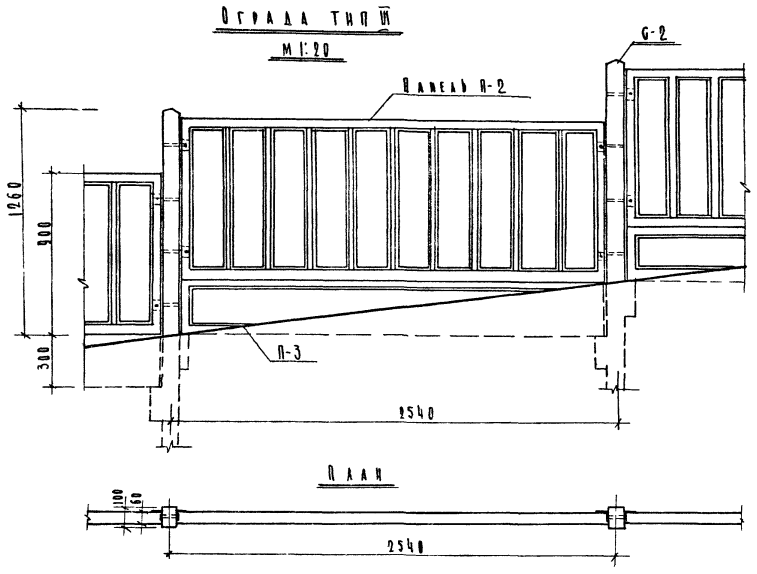
ТИП I - БЕТОНА - 0.825 м³; СТАЛИ - 2.38 КГ

ТИП II - БЕТОНА - 0.822 м³; СТАЛИ - 2.10 КГ

ПРИМЕЧАНИЯ:

1. БЕТОН МАРКИ "200"
2. АРМАТУРА - ХОЛОДНОКВАТНАЯ ПРОВОДКА Φ 4 (R_{ср} = 4500 КГ/СМ²) И КЛ. 3 Φ 8 (R_{ср} = 2100 КГ/СМ²)
3. ВСЕ ПЕРЕРЕЧЕНИЯ АРМАТУРЫ СВАРНЫЕ
4. Крепление панелей к столбам разработано в двух вариантах см. решение 2-2.
5. ХРАНЕНИЕ И ТРАНСПОРТИРОВКУ ЭЛЕМЕНТОВ ПРОИЗВОДИТЬ В ВЕРТИКАЛЬНОМ ПОВОЖДЕНИИ
6. ПТОЛБ П-1 СМ. АРМ. № 83.





МАРКА	КАРКАС	Н	СРЕДНОКАЧЕСТВЕННЫЕ				ВЫБОРКА				
			Ф	Л	К	О	Ф	С	В		
БЭ-ТА	М	ДТ	ММ	ММ	В	МАРКА	ОСНОВ.	МАРКА	ВЕС		
С-1	К-1	2	1	4	16,60	2	4	6,64	4500	10,84	1,08
			2	4	90	13	2,6	2,34			
			3	4	720	1	2	1,44		ИТОГО	1,08
			4	4	210	1	2	0,42			
С-2	К-2	2	2	4	90	14	2,6	2,34	4500	10,56	1,26
			5	4	1920	2	4	7,68			
			6	4	440	2	4	1,56		ИТОГО	1,26
П-3	К-3	1	8	6	5320	2	2	10,64	2100	10,64	2,36
			9	3	50	21	2,8	14	4500	8,88	0,27
			10	3	280	11	11	3,08			
			11	3	100	4	4	0,4		ИТОГО	2,63

ПОКАЗАТЕЛИ НА ИЗЪЕМЛЕ

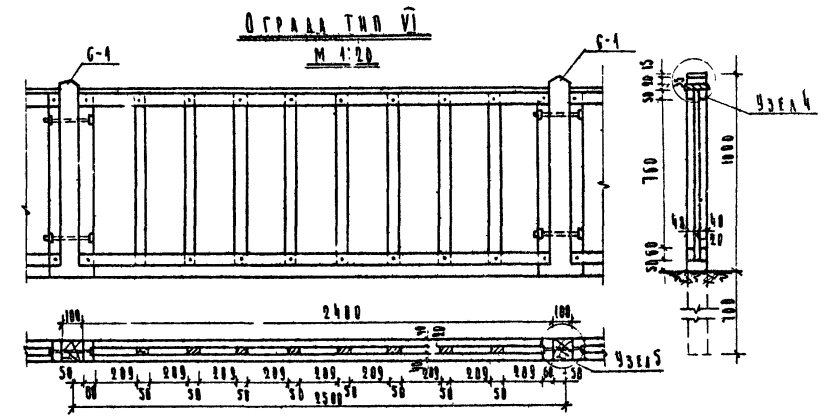
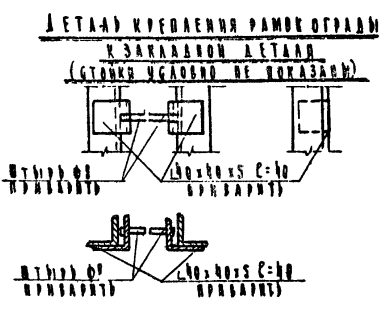
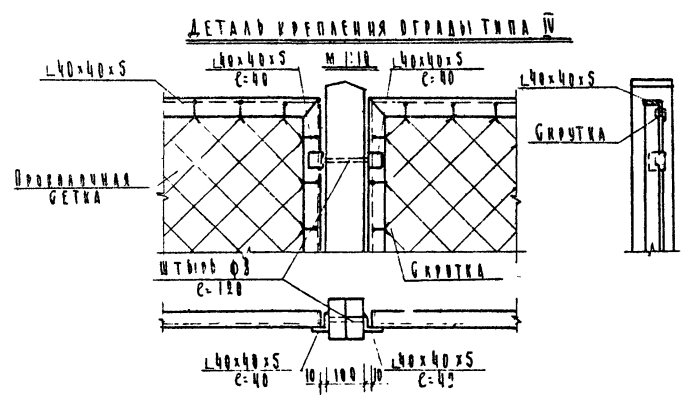
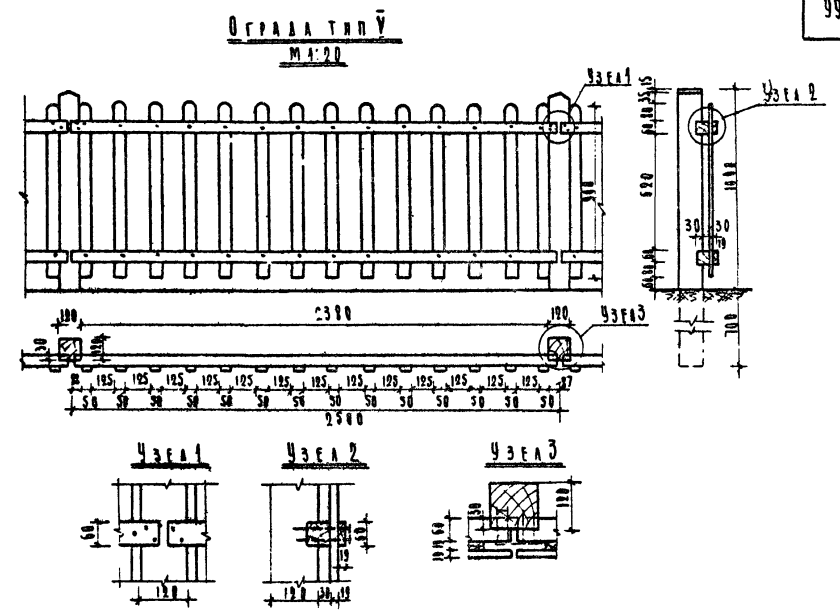
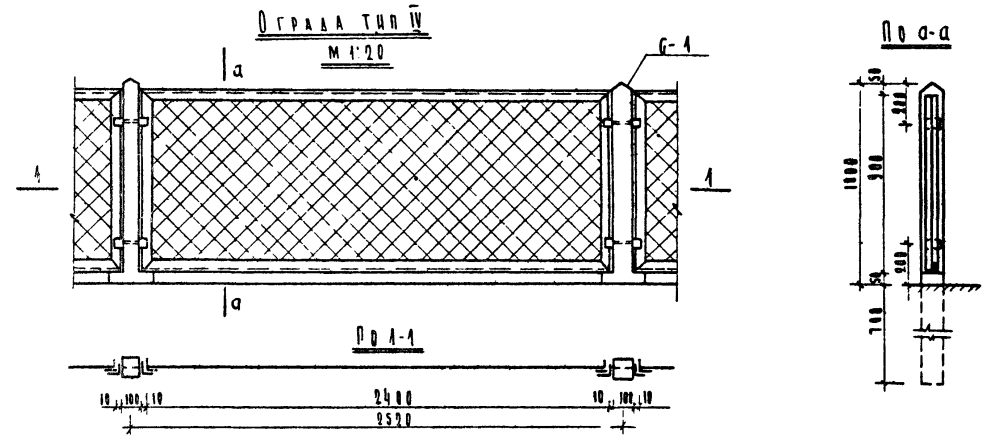
ПОКАЗАТЕЛЬ	ЕД.ИЗМЕР	Г-1	Г-2	Г-3
ВЕС СТАЛИ	КГ	1,08	1,26	2,63
ОБЪЕМ БЕТОНА	М ³	0,019	0,222	0,027
СТАЛИ НА 1М ³ БЕТОНА	КГ	57	57	98
ВЕС ИЗЪЕМЛЕ	КГ	475	55	68

- ПРИМЕЧАНИЯ:
1. БЕТОН МАРКИ М 200.
 2. АРМАТУРА ПРИНЯТА ИЗ ХРАНЕНИЯ И ТОЧНО ПРОВЕДЕНО КИ Ф3 И Ф4 (R_к = 4500 КГ/СМ²) И СТ.3 Ф6 (R_к = 2100 КГ/СМ²).
 3. ВСЕ ПЕРЕСЕЧЕНИЯ АРМАТУРЫ СВАРЯНЫЕ.
 4. ХРАНИТЕ ЦЕНТРАЛЬНЫЕ ПАНЕЛИ ПАНЕЛИ ПРОВЕДЕНЫ В ВЕРТИКАЛЬНУЮ ПОЛОЖЕНИЕ.
 5. ПАНЕЛЬ П-2 СМОТРИ ЛИСТ 82.

БЕРО: АРХИВНИЙ
 РИШ. ПРОЕКТА
 О БЪЮЩАНА № 10636

ГИПРОПРОС
 МАСТЕРСКАЯ № 3

ВЫПОЛНЕНО ИЗ ЛАБОРАМА В ОБОРУДОВАНИЕ И БЛАГОУСТРОЙСТВО УЧАСТКОВ ДОШКОЛЬНЫХ УЧРЕЖДЕНИЙ, РАЗРАБОТАНОГО ГИПРОПРОСМ Г. КИЕВ 1961 Г.



РАСХОД МАТЕРИАЛА НА 1 М. ОГРАДЫ

ТИП ОГРАДЫ	УГОЛЫ КГ	СЕТКА КГ	ШТИРЬ Ø3 КГ	ШТИРЬ Ø3 КГ	ГОЛОВКИ ПИЛЫ
IV	7.9	1.61	0.038	0.002	

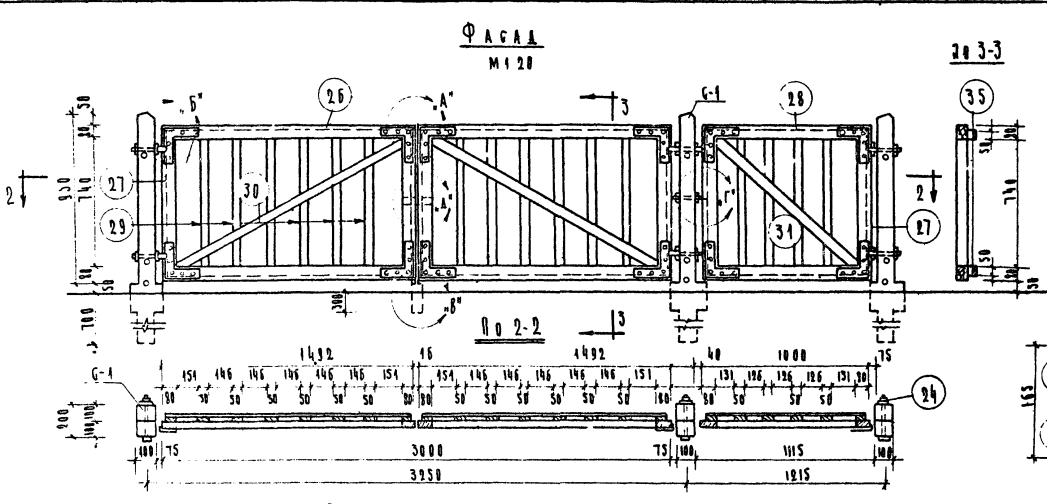
- ПРИМЕЧАНИЯ:**
1. Железобетонные столбы G-1 см. на листе № 83.
 2. Проволочная сетка принята по ГОСТ-5336-50.
 3. Крепление сетки к уголкам и трубам производится сваркой.
 4. Рамки из уголка крепятся к закладным деталям приваркой.

РАСХОД МАТЕРИАЛА НА 1 М. ОГРАДЫ

ТИП ОГРАДЫ	УГОЛЫ КГ	СЕТКА КГ	ШТИРЬ Ø3 КГ	ШТИРЬ Ø3 КГ	ГОЛОВКИ ПИЛЫ	ГОЛОВКИ ПИЛЫ	ГОЛОВКИ ПИЛЫ	ГОЛОВКИ ПИЛЫ
V					0.19	0.005		
VI			0.007	0.19	0.07	0.015		

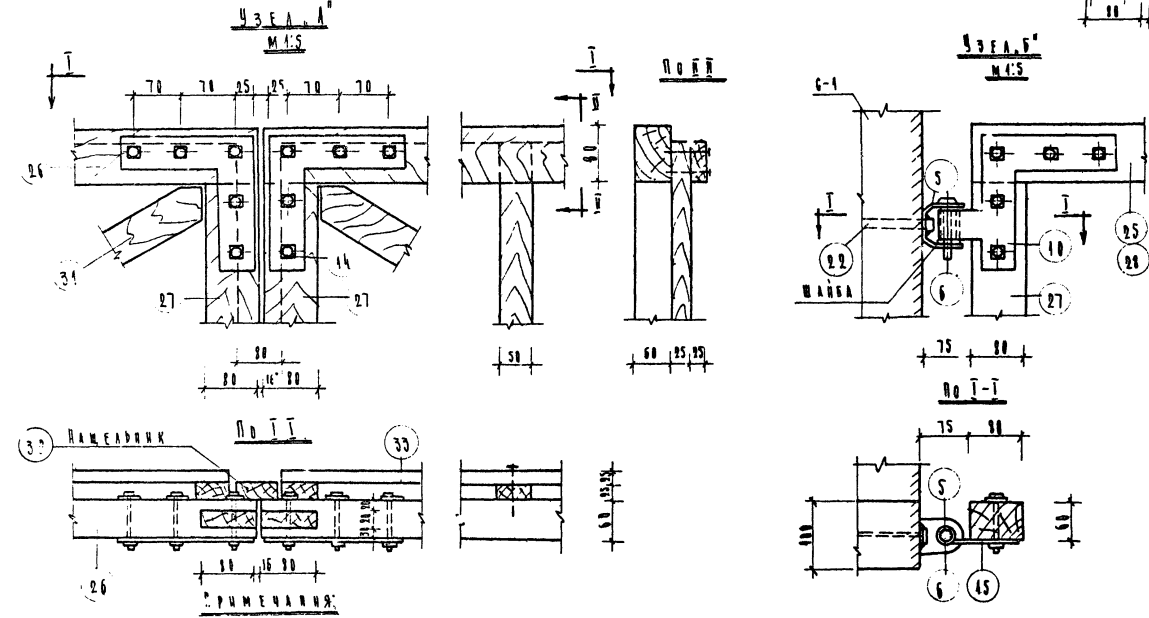
ПРИМЕЧАНИЯ:
 1. МАТЕРИАЛ ДЕРЕВЯННЫХ ОГРАД СДЕЛАН КАТЕГОРИИ, ГЛ. ПИТА.

ГИПРОПРОС МАСТЕРСКАЯ №3
 ВЫКОПИРОВАНО ИЗ АЛБОМА У ОБОРУДОВАНИЕ И БЛАГОУСТРОЙСТВО УЧАСТКОВ ЛОЖАВНИХ УЧРЕЖДЕНИЙ, РАЗРАБАТЫВАЮЩИХ ИМПЕРАТОР С КИЕВ 1906 Г.
 ВЕРНУТЬ
 РИСУНОК
 ЧИСЛО
 Ф. И. П.



СПЕЦИФИКАЦИЯ МЕТАЛЛА

Кол. шт.	Сечение мм	Длина мм	Вес кг	У-10 шт.	Итого кг
5	40x4	160	0.11	6	0.45
6	60x4	75	0.18	6	0.72
10	40x4	100	0.15	4	0.25
11	50x4	80	0.13	4	0.13
12	40x4	65	0.10	4	0.10
14	50x4	100	0.15	6	0.30
15	50x4	100	0.15	6	0.30
16	50x4	170	0.27	4	0.27
17	50x4	165	0.26	4	0.26
18	50x4	205	0.35	4	0.35
22	60x4	130	0.06	16	1.00
23	φ 8	80	0.04	74	2.88
24	φ 8	250	0.18	4	1.08
25	φ 8	30	0.02	4	0.02
Итого:					17.75



СПЕЦИФИКАЦИЯ ДЕРЕВА

Кол. шт.	Сечение мм	Длина мм	Вес кг	У-10 шт.	Итого кг
26	60x80	1492	4	0.05	
27	60x80	900	6	0.02	
28	60x80	1000	2	0.01	
29	19x50	300	24	0.02	
30	60x80	1585	2	0.01	
34	60x60	1118	1	0.01	
32	25x50	900	4		
33	25x50	1430	4	0.01	
34	25x50	940	2		
Итого:					0.14 м³

- ПРИМЕЧАНИЯ:
1. ДЕРЕВЯНА - СОСНА И СОРТА МЕТАЛЛ - СТ. 08
 2. НЕЖЕЛЕЗНЫЕ ИЛИ СТАЛЬ Г. АНСТ № 83
 3. МЕТАЛЛИЧЕСКИЕ ДЕТАЛИ ВОРТА Г. АНСТ № 87

ОБОРУДОВАНИЕ И БЛАГОУСТРОЙСТВО УЧАСТКОВ ДЕТСКИХ ДАШ-САДОВ

ЧАСТЬ I

ДЕРЕВЯННЫЕ ВОРОТА И КАЛИТКА

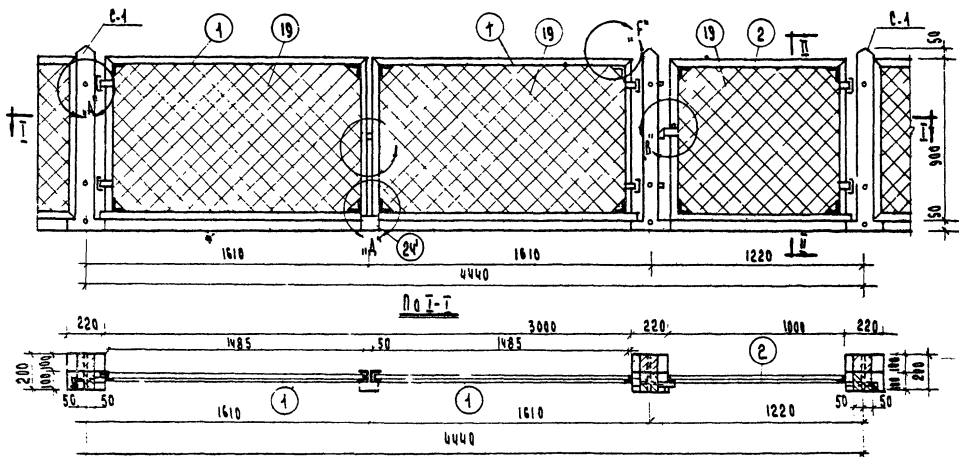
ШОФ 734

АНСТ 85

1906г.

Общий вид

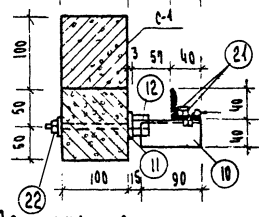
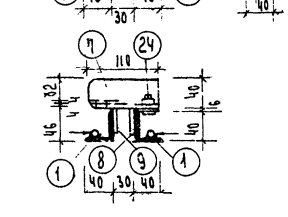
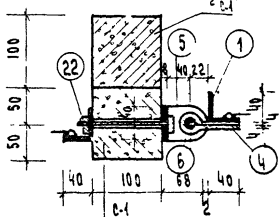
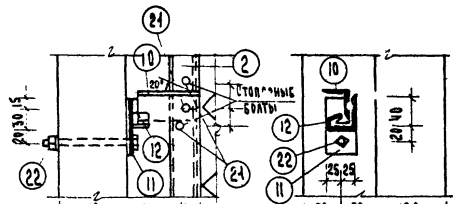
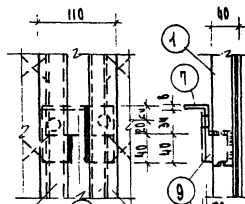
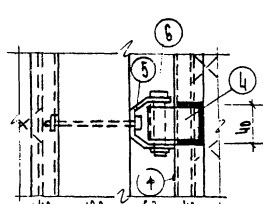
М 1:20



Узел "А"

Узел "Б"

Узел "В"



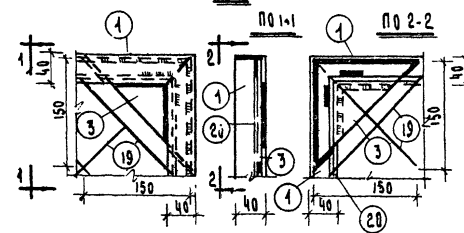
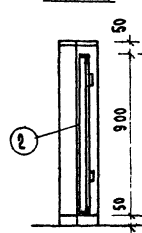
ПРИМЕЧАНИЯ:

- 1 Крепление сетки производится сваркой к прутку с приваркой последнего к поз. 1 и 2 (см. детали)
- 2 Железобетонный столб С-1 см. лист №83
- 3 Металлические детали см. лист №99
- 4 Бетонный столбик (поз. 24) лист №89
- 5 Сетка ячеистой 8x8 (раз. 15) из проволоки d=1,6мм

Узел "Г"

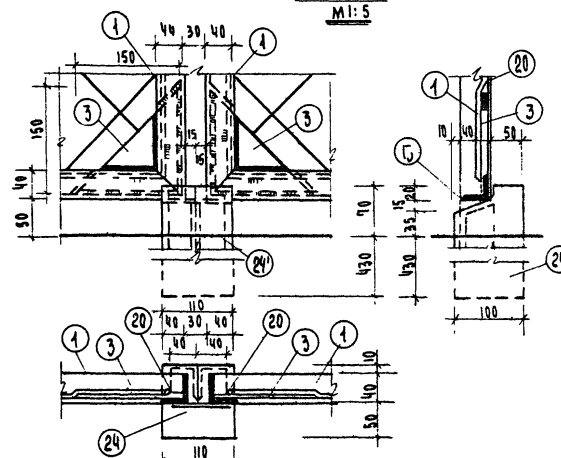
М 1:5

ПО П-П



Узел "Д"

М 1:5

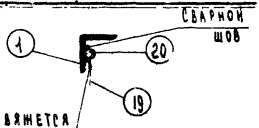


СПЕЦИФИКАЦИЯ МЕТАЛЛА

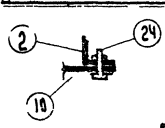
№ ПОЗ.	Сечение	Длина	к-во шт.	Вес в кг	Общ. вес	ПРИМЕЧАНИЕ
1	4x10	4830	4	11,70	11,70	
2	"	4830	4	11,70	11,70	ЗЕРКАЛИ, КОСЫЕ ПОЗ.
3	4x10	3870	2	9,70	5,40	
4	4x10	150	6	0,18	1,08	
5	4x10	150	6	0,34	2,04	
6	4x10	100	2	0,08	0,26	
7	"	100	2	0,08	0,20	
8	"	80	4	0,20	0,20	
9	"	100	4	0,25	0,25	
10	"	80	4	0,10	0,10	
11	"	230	2	0,33	0,33	ЗЕРКАЛИ, КОСЫЕ ПОЗ. 15
12	"	230	2	0,33	0,33	ЗЕРКАЛИ, КОСЫЕ ПОЗ. 15
19	13x100	111	—	—	—	
21	80x10	30	4	0,02	0,08	
22	80x10	150	16	0,08	0,96	
				Итого	50,26	

Количество жел.бет. столбов С-1 шт. 6 Объем 0,14 м³.

Деталь крепления сетки



Деталь крепления за щеки



Сетка вяжется к 803 "20"

ОБОРУДОВАНИЕ И БЛАГОУСТРОЙСТВО
 УЧАСТКОВ ДЕТСКИХ ЯСЛЕЙ-САДОВ

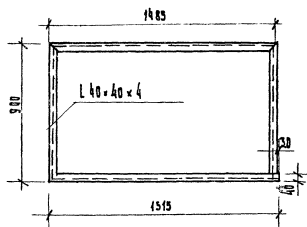
Часть I
 Раздел I

Ворота и калитка металлические

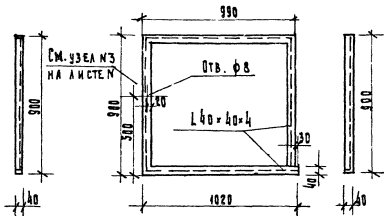
Ш.И.Ф.Р.
 734

Лист
 86

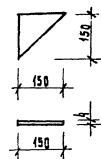
Поз. 1 (1') М 4:20



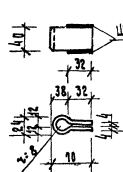
Поз. 2 М 4:20



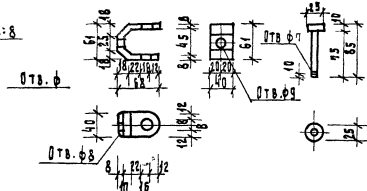
Поз. 3 М 4:10



Поз. 4 М 4:5

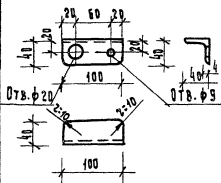


Поз. 5 М 4:5

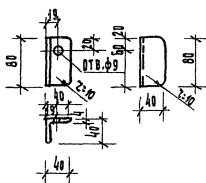


Поз. 6 М 4:5

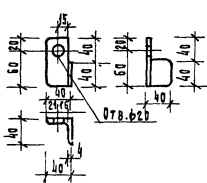
Поз. 7 М 4:5



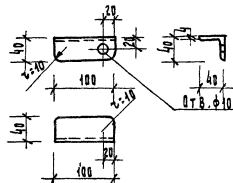
Поз. 8 М 4:5



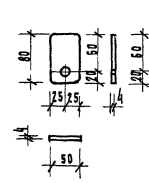
Поз. 9 М 4:5



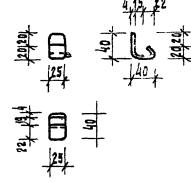
Поз. 10 М 4:5



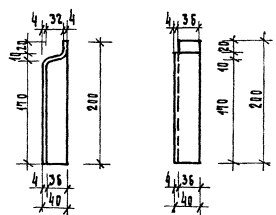
Поз. 11 М 4:5



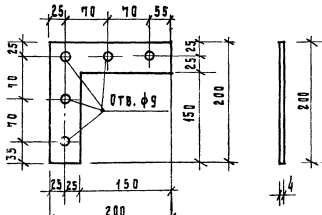
Поз. 12 М 4:5



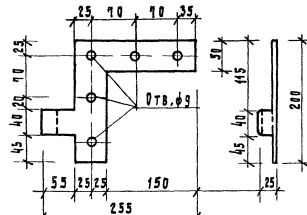
Поз. 13 (13') М 4:5



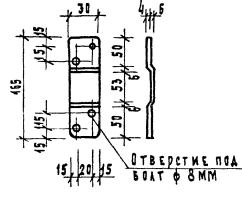
Поз. 14 М 4:5



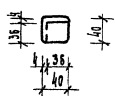
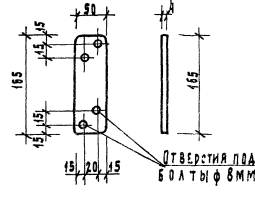
Поз. 15 (15') М 4:5



Поз. 16 М 4:5

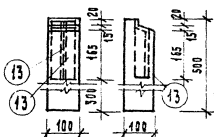


Поз. 17 М 4:5



Поз. 24 М 4:2
 (БОЛТ С ШАЙБАМИ И ГАЙКОЙ)

Поз. 24 (БЕТ. СТОЛБИК)



ОБОРУДОВАНИЕ И БЛАГОУСТРОЙСТВО
 УЧАСТКОВ ДЕТСКИХ ЯСЛЕЙ-САДОВ

Часть I
 РАЗДЕЛ I

ЗАГОТОВИТЕЛЬНЫЕ ДЕТАЛИ ДЛЯ ВОРОТ И КАЛИТОК

Ш И Ф
 734

ЛИСТ
 87

1963г.

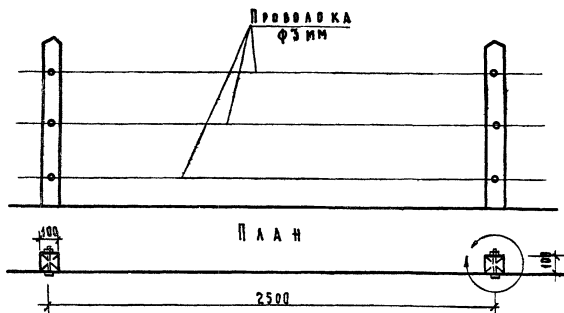
ВЕРНО:
 РИСУНОК
 №10104

ВЫКОПИРОВАНО ИЗ АЛБЮМА № 1 «ОБОРУДОВАНИЕ И БЛАГОУСТРОЙСТВО УЧАСТКОВ ДОШКОЛЬНЫХ УЧРЕЖДЕНИЙ», РАЗРАБОТАНОГО ГИПРОПРОСом Г. КИЕВ 1963 Г.

ГИПРОПРОС
 МАСТЕРСКАЯ №3

Общий вид тип I

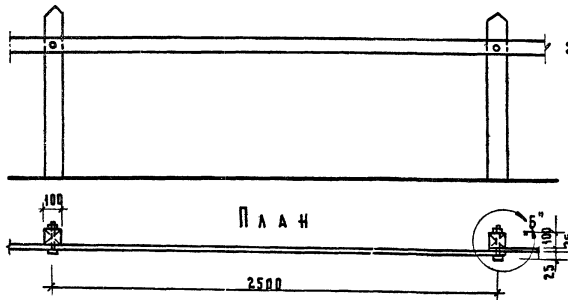
М 1:50



П л а н

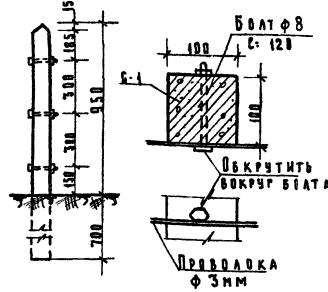
Общий вид тип II

М 1:50

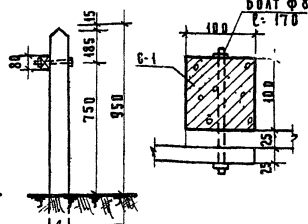


П л а н

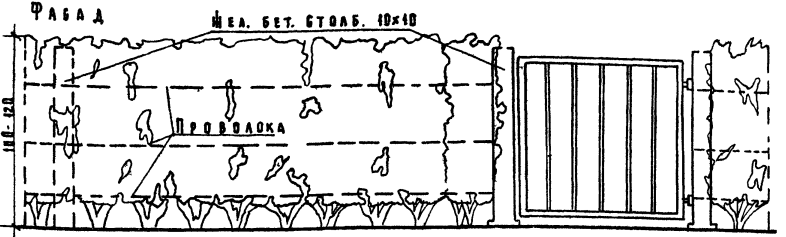
Узел А



Узел Б

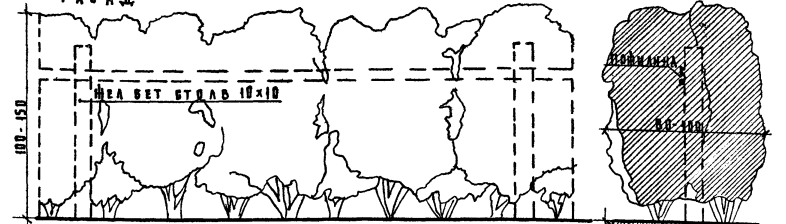


Двухрядная живая изгородь на каркасе /стриженная/



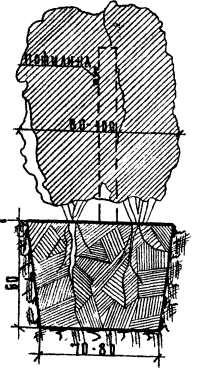
П л а н

Двухрядная живая изгородь /нестриженная/



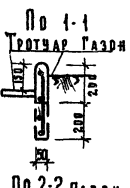
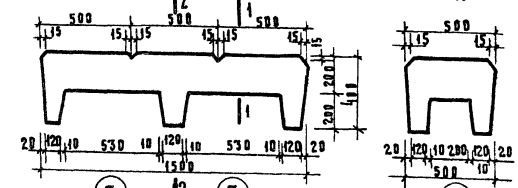
П л а н

Разрез



Бардюр

М 1:20



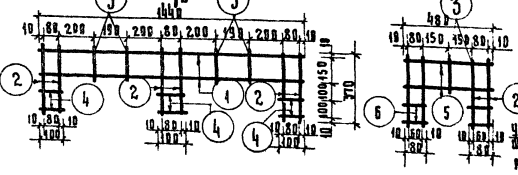
СПЕЦИФИКАЦИЯ АРМАТУРЫ				ВЫБОРКА АРМАТУРЫ			
МАРКА	Ф	ДЛИНА	КОЛ-ВО	Ф	ДЛИНА	БЕЗ	УСЛОВ.
КА	СТ	ММ	ШТ	ММ	М	КГ	БЕЗ
КГ-1	1	4	1440	2	2,80	8	2,22
	2	6	370	6	2,22	4	4,16
	3	4	170	4	0,68		
	4	4	100	6	0,68		
КГ-1	2	6	370	4	4,48	6	1,48
	3	4	170	1	0,17	4	6,37
	5	4	400	2	0,88		
	6	4	30	4	0,32		

СПЕЦИФИКАЦИЯ НА КАМНИ				
МАРКА	ПЕЧЕН	ДЛИНА	ПРЕМЬ	БЕС
КАМНЯ	СМ	СМ	ШТ/100	КГ
КГ-1	20x5	150	0,919	47,5
КГ-1	20x9	80	0,808	20,8

П р и м е ч а н и я:
 1. Бетон марки 200 с добавкой темного красителя.
 2. Арматура из стали марки Ст3

Деревянные породы и кустарники для создания живых изгородей

- | | |
|------------------------|--------------------------|
| ДЕРЕВЬЯ: | КУСТАРНИКИ: |
| 1. Береза | 1. Акация белая |
| 2. Дуб летний | 2. Акация желтая |
| 3. Ива белая | 3. Боярышник |
| 4. Клен обыкновенный | 4. Жасмин садовый |
| 5. Липа | 5. Малина душистая |
| 6. Лих серебристый | 6. Сирень |
| 7. Рябина | 7. Лих узколистный |
| 8. Тополь | 8. Смородина альпийская |
| 9. Ясень обыкновенный | 9. Смородина золотистая |
| 10. Саль обыкновенная | 10. Шиповник морщинистый |
| 11. Английский па | |
| 12. Осина обыкновенная | |
| 13. Тополь западная | |




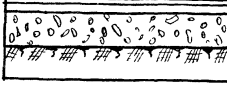
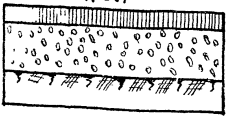
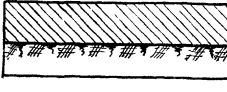

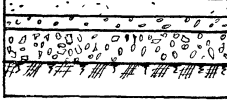
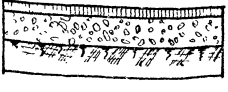

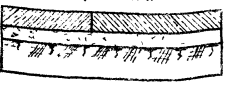
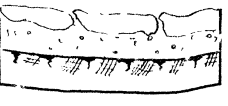
3. Для ограждения применять проволоку ф3мм
 4. Железобетонный столб с-1 см. амст.

ОБОРУДОВАНИЕ И БЛАГОУСТРОЙСТВО УЧАСТКОВ ДЕТСКИХ ЯБЛЕЙ-САДОВ.	4 ЧАСТЬ РАЗДЕЛ	ЖИВАЯ ИЗГОРОДЬ	ШИФР 734	ЛИСТ 88	1963 г.
--	----------------	----------------	----------	---------	---------

КОНСТРУКЦИИ ПОКРЫТИЙ

ВЕРХ: ПРОЕКТ № 4066
 ИСПОЛЗОВАНЫ МАТЕРИАЛЫ АЛЪБОМА У, ОБУСТРОЕНИЕ И НАКОУСТРОЙСТВА УЧАСТКОВ ДОШКОЛЬНЫХ УЧРЕЖДЕНИЙ РАЗРАБОТАНОГО ИНСТИТУТОМ Г. КИЕВ 1966.

ГИПРОПРОС
 МАСТЕРСКАЯ № 3

Эскизы типов покрытий	Конструкция покрытия	Расход материала на 1 м ²	Стоимость (м ² кон-струкций)	Эскизы типов покрытий	Конструкция покрытия	Расход материала на 1 м ²	Стоимость (м ² кон-струкций)
<p>Хозяйственный двор</p> 	<p>Среднезернистый асфальт, цемент, щебень - 19 см, грунт, обработанный гранулированным шлаком</p>	<p>Смесь асфальтбетонная 0.098 т битума 0.0803 т щебня 0.198 м³ гранулированного шлака 0.03 м³</p>		<p>Дорожки, площадки</p> 	<p>Кирпичный порошок 10-15 см, высевки щебня 2.5 см, щебень 8-10 см, уплотненный грунт</p>	<p>кирпичного порошка 0.045 м³ высевки щебня 0.026 м³ щебня 0.110-0.125 м³</p>	
<p>Хозяйственный двор</p> 	<p>Грунт - асфальт 5 см, щебень - 15 см, утрамбованный грунт</p>	<p>грунт асфальта 0.116 т битума 0.0004 т щебня 0.189 м³</p>		<p>Дорожки, площадки</p> 	<p>песчаного и глистая смесь 10-12 см, утрамбованный грунт</p>	<p>песка глины 0.012 м³ 0.012 м³</p>	
<p>Дорожки</p> 	<p>песчаный асфальт 3 см, шлак или щебень 10 см, утрамбованный грунт</p>	<p>Смесь асфальтбетонная 0.072 т битума 0.00022 т щебня 0.126 м³</p>		<p>Площадки</p> 	<p>Смесь смеси 5 см, (глина 5-10%, растительная земля 35-40%, песок 50-60% или строительные высевки зерна до 5 мм 50-60%), растительная земля 25-30%, песок 10-25%, щебень крупностью зерен 1-2-3 см = 6 см; утрамбованный грунт</p>	<p>Смесь смеси 0.15 м³ песка 0.002 м³ щебня 0.031 м³</p>	
<p>Дорожки</p> 	<p>грунт - асфальт 5 см; грунт - щебень 8 см; утрамбованный грунт.</p>	<p>грунт - асфальта 0.072 т битума 0.0002 т щебня 0.110 м³</p>		<p>Площадки, лужайки</p> 	<p>Газон устойчивый вытапм-ваний:</p> <ol style="list-style-type: none"> 1. Мятлик бордовой 15%, овсяница луговая 35%, овсяница красная 15%, полевица белая 35% 2. Мятлик луговой 25%, овсяница красная 35%, райграс пастбищный 10%, клевер ползучий 30% 3. Овсяница красная 40%, полевица белая 15%, полевица стolonнообразующая 15% 4. Мятлик луговой 10%, овсяница красная 40%, овсяница луговая 10%, полевица белая 40% 5. Овсяница красная 20%, гребенник обыкновенный 40%, полевица белая 20%, полевица стolonнообразующая 10%, райграс пастбищный 10% 		
<p>Дорожки</p> 	<p>Бетонные плиты 75x75x5-6 см, песок 4 см, грунт, уплотненный щебнем</p>	<p>Бетонные плиты 0.86 м³ песка 0.85 м³ щебня 0.110 м³</p>					
<p>Дорожки</p> 	<p>Камень-пантняка 4-6 см; песок 8 см; утрамбованный грунт</p>	<p>Камень-пантняка 0.04 м³ песка 0.1 м³</p>					