

ТИПОВЫЕ КОНСТРУКЦИИ. ИЗДЕЛИЯ И УЗЛЫ ЗДАНИЙ И СООРУЖЕНИЙ

СЕРИЯ 1.090.1-1

СБОРНЫЕ ЖЕЛЕЗОБЕТОННЫЕ КОНСТРУКЦИИ МЕЖВИДОВОГО ПРИМЕНЕНИЯ ДЛЯ
КРУПНОПАНЕЛЬНЫХ ОБЩЕСТВЕННЫХ ЗДАНИЙ И ВСПОМОГАТЕЛЬНЫХ
ЗДАНИЙ ПРОМЫШЛЕННЫХ ПРЕДПРИЯТИЙ
С ВЫСОТОЙ ЭТАЖА 3.0 И 3.3 м

ВЫПУСК 9-1

ФУНДАМЕНТЫ МОНОЛИТНЫЕ ЖЕЛЕЗОБЕТОННЫЕ В ВЫТРАМБОВАННЫХ
КОТЛОВАНАХ НА ПРОСАДОЧНЫХ ГРУНТАХ I ТИПА

УКАЗАНИЯ ПО ПРИМЕНЕНИЮ. РАБОЧИЕ ЧЕРТЕЖИ

23265

ЦЕНА 1-14

ЦЕНТРАЛЬНЫЙ ИНСТИТУТ ТИПОВОГО ПРОЕКТИРОВАНИЯ
ГОССТРОЯ СССР

Москва, А-445 Смоленская ул. 22

Сдано в печать VI 1989 года

Заказ № 5882 Тираж 1000 экз

ТИПОВЫЕ КОНСТРУКЦИИ, ИЗДЕЛИЯ И УЗЛЫ ЗДАНИЙ И СООРУЖЕНИЙ

СЕРИЯ 1.090.1-1

СБОРНЫЕ ЖЕЛЕЗОБЕТОННЫЕ КОНСТРУКЦИИ МЕЖВИДОВОГО ПРИМЕНЕНИЯ ДЛЯ
КРУПНОПАНЕЛЬНЫХ ОБЩЕСТВЕННЫХ ЗДАНИЙ И ВСПОМОГАТЕЛЬНЫХ
ЗДАНИЙ ПРОМЫШЛЕННЫХ ПРЕДПРИЯТИЙ
С ВЫСОТОЙ ЭТАЖА 3.0 И 3.3 М

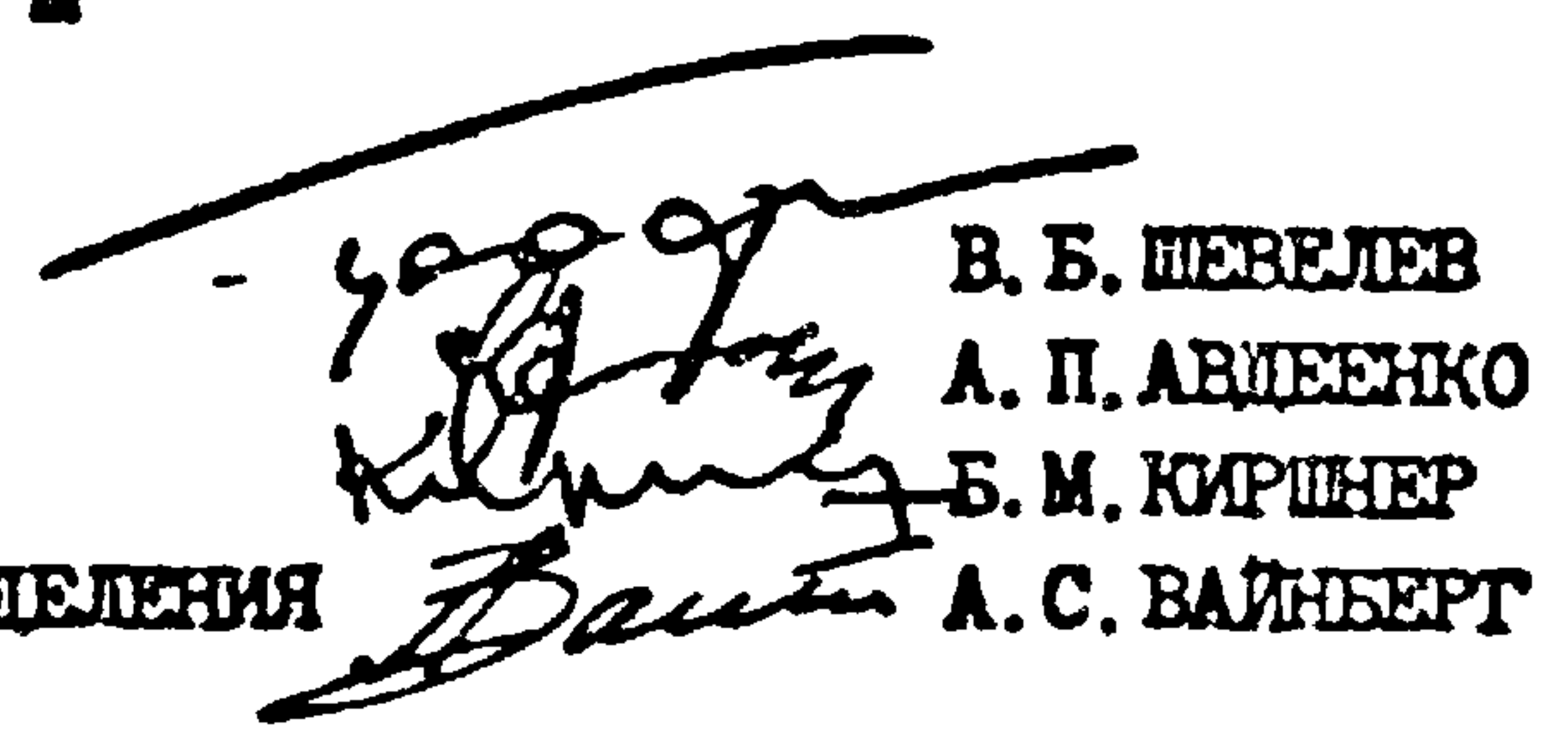
ВЫПУСК 9-1

ФУНДАМЕНТЫ МОНОЛИТНЫЕ ЖЕЛЕЗОБЕТОННЫЕ В ВЫТРАМБОВАННЫХ
КОТЛОВАНАХ НА ПРОСАДОЧНЫХ ГРУНТАХ I ТИПА

УКАЗАНИЯ ПО ПРИМЕНЕНИЮ. РАБОЧИЕ ЧЕРТЕЖИ

РАЗРАБОТАНЫ

КИЕВЗНИИЭП
ГЛАВНЫЙ ИНЖЕНЕР ИНСТИТУТА
НАЧАЛЬНИК ОТДЕЛА
ГЛАВНЫЙ ИНЖЕНЕР ПРОЕКТА
ЗАВ. ОТДЕЛОМ № 10 НАУЧНОГО ОТДЕЛЕНИЯ



В. Б. ШЕВЕЛЕВ
А. П. АВДЕЕНКО
Б. М. КИРШНЕР
А. С. ВАЙНБЕРТ

С УЧАСТИЕМ

НИИОСП им. Н.М. ГЕРСЕВАНОВА ГОССТРОЯ СССР
ЗАМ. ДИРЕКТОРА ИНСТИТУТА

П. А. КОНОВАЛОВ

УТВЕРЖДЕНЫ ГОСКОМАРХИТЕКТУРЫ
ПРИКАЗ ОТ 13 ИЮЛЯ 1988 г. № 198
ВВЕДЕНЫ В ДЕЙСТВИЕ С 01.08.88 г.

© ЦИТП Госстроя СССР, 1989

ОБОЗНАЧЕНИЕ ДОКУМЕНТАЦИИ	НАИМЕНОВАНИЕ	СТР.
1.090.1-1.9-1-00	СОДЕРЖАНИЕ	2
1.090.1-1.9-1-01ПЗ	ПОЯСНИТЕЛЬНАЯ ЗАПИСКА	3+8
1.090.1-1.9-1-02НИ	НОМЕНКЛАТУРА ИЗДЕЛИЙ	9
1.090.1-1.9-1-03ТТ	ТЕХНИЧЕСКИЕ ТРЕБОВАНИЯ	10
1.090.1-1.9-1-04	ФУНДАМЕНТ Ф	11
1.090.1-1.9-1-05	СЕТКА /С1...С10/	12
1.090.1-1.9-1-06РС	ВЕДОМОСТЬ РАСХОДА СТАЛИ	13

				1.090.1-1.9-1-00			
Нач. АПМ	АВДЕЕНКО	<i>[Signature]</i>		СОДЕРЖАНИЕ	Сталля	Лист	Листов
Отдела					Р		1
Гл. спец.	КИРДИНЕР	<i>[Signature]</i>			ГОСГРАЖДАНСТРОЙ КиевЗНИИЭП		
Провер.	ГУСЕВА	<i>[Signature]</i>	11/87				
Разраб.	ГОНЧАРОВА	<i>[Signature]</i>	11/87				

Выпуск 9-I серии I.090.I-I содержит указания по применению и рабочие чертежи монолитных железобетонных фундаментов в вытрамбованных котлованах на просадочных грунтах I типа.

Особенностью метода возведения фундаментов в вытрамбованных котлованах состоит в том, что котлованы под отдельные фундаменты не отрываются, а вытрамбовываются на необходимую глубину, с одновременным уплотнением грунтов вокруг и под дном котлована.

Вытрамбовывание котлованов производится падающей с высоты 4-8 м по направляющей штанге трамбовкой, имеющей форму будущего фундамента и массу 3,0-12,0 т. После вытрамбовывания и установки арматурных каркасов в котлован укладывается враспор монолитный бетон.

В результате вытрамбовывания вокруг котлована образуется уплотненная зона, в пределах которой происходит повышение объемного веса скелета грунта, модуля деформации, прочностных характеристик Ψ , C , а также полностью устраняются просадочные свойства грунта под подошвой фундаментов.

Монолитные железобетонные фундаменты запроектированы пирамидальной формы, квадратные в плане с размерами нижних и верхних сторон кратными 300 мм и разработаны как одиночные неглубокого заложения.

Габариты сторон нижней плоскости фундаментов на 300 мм меньше габаритов верхней плоскости.

Фундаменты размером поверху 2100x2100, 1800x1800 запроектированы высотой 750 мм, а размером 1500x1500, 1200x1200 мм - высотой 600 мм. Фундаменты запроектированы из монолитного тяжелого бетона класса В15 по прочности на сжатие.

Монолитные железобетонные фундаменты бетонируются путем заполнения вытрамбованных котлованов бетоном враспор со стенками котлованов.

Перед бетонированием фундаментов в вытрамбованные котлованы устанавливается проектная арматура.

В процессе заполнения вытрамбованного котлована бетоном осуществляется уплотнение бетона вибрированием.

Расположение вытрамбованных котлованов в плане принимается в соответствии с проектом, исходя из того, чтобы под каждый фундамент вытрамбовывался отдельный котлован. Пример схемы расположения фундаментов в вытрамбованных котлованах приведен на фрагменте на л. 6

Вытрамбовывание объема грунта для бетонирования отдельных фундаментов осуществляется с отметки дна общего котлована под здание, соответствующей отметке основания пола подвала или первого этажа здания /при бесподвальных решениях/.

Монолитные железобетонные фундаменты разработаны для применения на просадочных грунтах I типа с дифференцированными величинами начальных просадочных давлений равных:

$$P_{\text{ср}} = 0,80; 1,00; 1,20 \text{ кгс/см}^2$$

Подбор фундаментов при проектировании зданий осуществляется с помощью разработанных в настоящем выпуске графиков несущих способностей фундаментов.

В конкретных проектах помимо подбора фундаментов по графикам несущей способности, необходимо провести расчет оснований по деформациям в соответствии с требованиями СНиП 2.02.01-83. Приведенные в настоящем выпуске графики несущих способностей фундаментов получены при значениях величин начальных просадочных давлений $P_{\text{ср}} = 0,80; 1,00; 1,20 \text{ кгс/см}^2$ и значениях параметров уплотненных грунтов: $C_{II} = 0,3 \text{ кгс/см}^2$, $\Psi_{II} = 24^\circ$, $\rho_{\text{ср}} = 1650 \text{ кг/м}^3$ при проектных размерах

				I.090.I-I.9-I - 01 ПЗ			
Нач.АПМ	Авляенко			ПОЯСНИТЕЛЬНАЯ ЗАПИСКА	Статьи	Лист	Листов
Отдел					Р	I	6
Гл.спец	Киршнер				ГОСГРАЖДАНСТРОЙ КиевЗНИИЭП		
Пров.р.	Гончаров						
Разраб.	Киршнер						

фундаментов и заглублении подошвы фундамента от уровня пола подвала 0,7-0,9 м.

При разработке конкретных проектов на площадках с грунтовыми условиями, отличающимися от указанных выше, а также при изменении геометрических размеров фундаментов и глубины их заложения должна быть произведена проверка оснований по допускаемым расчетным давлениям на уплотненный грунт под подошвой фундаментов $R_1/$ и по допускаемым расчетным давлениям на уплотненный грунт, определяемым из условия устранения просадки грунта подстилающего слоя $R_2/$.

При этом максимальная величина расчетного давления $R_1/2/$ на основания фундамента в вытрамбованном котловане не должна превышать при ширине фундамента в среднем сечении:

$$b_m \leq 0,80 \text{ м} \quad - R_1/2/ \leq 5 \text{ кгс/см}^2$$

$$b_m \geq 1,40 \text{ м} \quad - R_1/2/ \leq 6 \text{ кгс/см}^2$$

/для промежуточных значений от 0,80 до 1,40 м $R_1/2/$ определяется интерполяцией/. Указанная проверка оснований должна осуществляться по рекомендациям "Руководства по проектированию и устройству фундаментов в вытрамбованных котлованах". М.1981. При изменении геометрических размеров фундаментов и действующих нагрузок, они должны быть проверены на прочность в соответствии с требованиями СНиП 2.03.01-84.

Разработанные фундаменты рассчитаны и законструированы как отдельно стоящие /столбчатые/, которые не влияют один на другой как в процессе вытрамбовывания котлованов, так и при передаче полезной нагрузки от зданий на грунт.

При этом расстояние в свету, поверху, между фундаментами должно быть $a_{min} \geq 2 b_m$ /где b_m - размер стороны фундамента в среднем сечении по высоте/.

При $a_{min} < 2 b_m$ фундаменты должны рассматриваться как ленточные прерывистые /устраиваемые в близко расположенных один от другого котлованах с учетом взаимного влияния соседних фундаментов при вытрамбовывании котлованов и в процессе работы фундаментов

Минимально допустимое расстояние l_{min} в свету поверху между отдельными котлованами прерывистых и спаренных фундаментов, исходя из условия ограничения вертикальных и горизонтальных перемещений грунтов при вытрамбовывании котлованов, принимаются равным при последовательном вытрамбовывании котлованов в один этап - $0,80 b_m$, а при вытрамбовывании котлованной и бетонировании фундаментов в два этапа /то есть, через один фундамент/ - $0,50 b_m$. Для прерывистых фундаментов допускаемое давление на кровлю подстилающего слоя должно определяться с учетом взаимного влияния двух соседних фундаментов. Разработанные монолитные железобетонные фундаменты рассчитаны по прочности на продавливание и изгиб согласно приведенным в графиках усилиям и рекомендациям СНиП 2.03.01-84 и "Руководства по проектированию фундаментов на естественном основании под колонны зданий и сооружений промышленных предприятий", М. 1978. Расчет на продавливание выполнен как для бетонных конструкций. Консоли фундаментов проверены на изгибающие моменты, действующие в плоскости заземления по граням цокольных панелей.

Учитывая влияние динамических воздействий на близкорасположенные существующие здания и сооружения, фундаменты в вытрамбованных котлованах при массе трамбовок 3-6 т следует располагать на расстояниях не менее: 10 м - от эксплуатируемых зданий и сооружений, не имеющих деформаций, и 5 м - от неэксплуатируемых; 15 м - от зданий и сооружений, имеющих трещины в стенах, а также от инженерных коммуникаций, выполненных из чугунных и железобетонных труб. При массе трамбовки менее 3 т указанные выше расстояния могут быть уменьшены в 1,5 раза.

На начальной стадии внедрения фундаментов в вытрамбованных котлованах должны выполняться опытные работы по вытрамбовыванию котлованов и испытанию опытных фундаментов в соответствии с указаниями разделов 4 и 5 "Руководства по проектированию и устройству фундаментов в вытрамбованных котлованах".

1.090.1-1 9-1-01 ПЗ

Лист

2

Количество испытаний, места их расположения выбираются в зависимости от изменчивости инженерно-геологических условий застраиваемой территории, возможных конструкций и размеров фундаментов, нагрузок на них.

Количество испытаний, места расположения испытываемых фундаментов назначаются проектной организацией. Количество испытаний должно быть не менее трех на одно здание.

В проектах общественных зданий, возводимых из конструкций серии I.090.I-I с фундаментами в вытрамбованных котлованах во вновь застраиваемых районах, по которым нет достаточного опыта строительства таких фундаментов, должно предусматриваться проведение систематических геодезических наблюдений за осадками фундаментов в соответствии с "Руководством по наблюдению за деформациями фундаментов зданий и сооружений" М.1975. Объемы и состав наблюдений устанавливаются проектной организацией с включением в сметную стоимость строительства затрат на устройство реперов, марок и затрат на наблюдения за осадками в процессе строительства.

Работы, связанные с устройством фундаментов в вытрамбованных котлованах, производить по специально разработанному проекту производства работ.

Вытрамбовывание котлованов производится с помощью навесного оборудования, состоящего из трамбовки, направляющей штанги или рамы, обеспечивающих падение трамбовки строго в одно и то же место, и каретки, с помощью которой трамбовка скользит по направляющей штанге.

Навесное оборудование навешивается на кран-экскаватор или трактор. Для подъема и сбрасывания трамбовки используется лебедка грузоподъемного механизма. Грузоподъемность механизма должна превышать массу трамбовки при соответствующем вылете стрелы в 1,5-2 раза.

В качестве базовых машин для навески оборудования используются механизмы, выпускаемые отечественной промышленностью: тросолебедочные тракторы С-100, экскаваторы Э-652, Э-808, Э-100II, Э-1252, Э-2500, РДК-25, ДЭК-25, а также копровое оборудование с дизельмолотами.

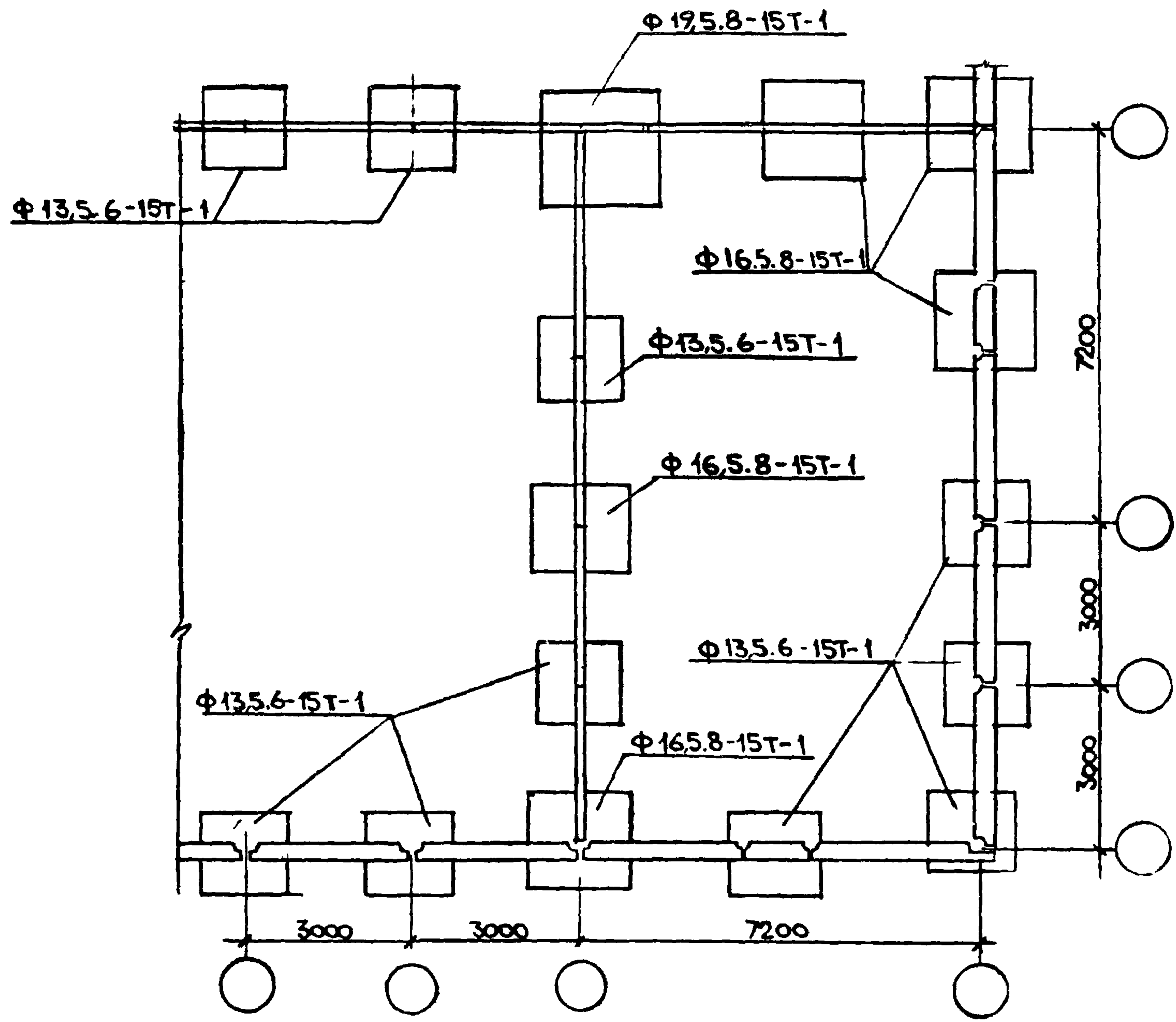
Рабочие чертежи навесного оборудования разработаны НИИОСП им.Н.М.Герсеванова Госстроя СССР /для работы с дизельмолотом под нагрузку 3-12 тс - проект № I6800000, для работы на тракторе - С-100 - проект № I9600000, для работы с экскаватором - проект № I6700000/.

Производство работ по устройству фундаментов в вытрамбованных котлованах осуществлять в соответствии с указаниями СНиП 3.02.01-83^к и раздела 6 "Руководства по проектированию и устройству фундаментов в вытрамбованных котлованах", М.1981 /в том числе и для производства работ в зимних условиях/.

Произведенные технико-экономические сравнения разработанных фундаментов в вытрамбованных котлованах с ленточными фундаментами, которые могут применяться на просадочных грунтах I типа /за счет устройства сплошной уплотненной грунтовой подушки/, показали экономичность фундаментов в вытрамбованных котлованах.

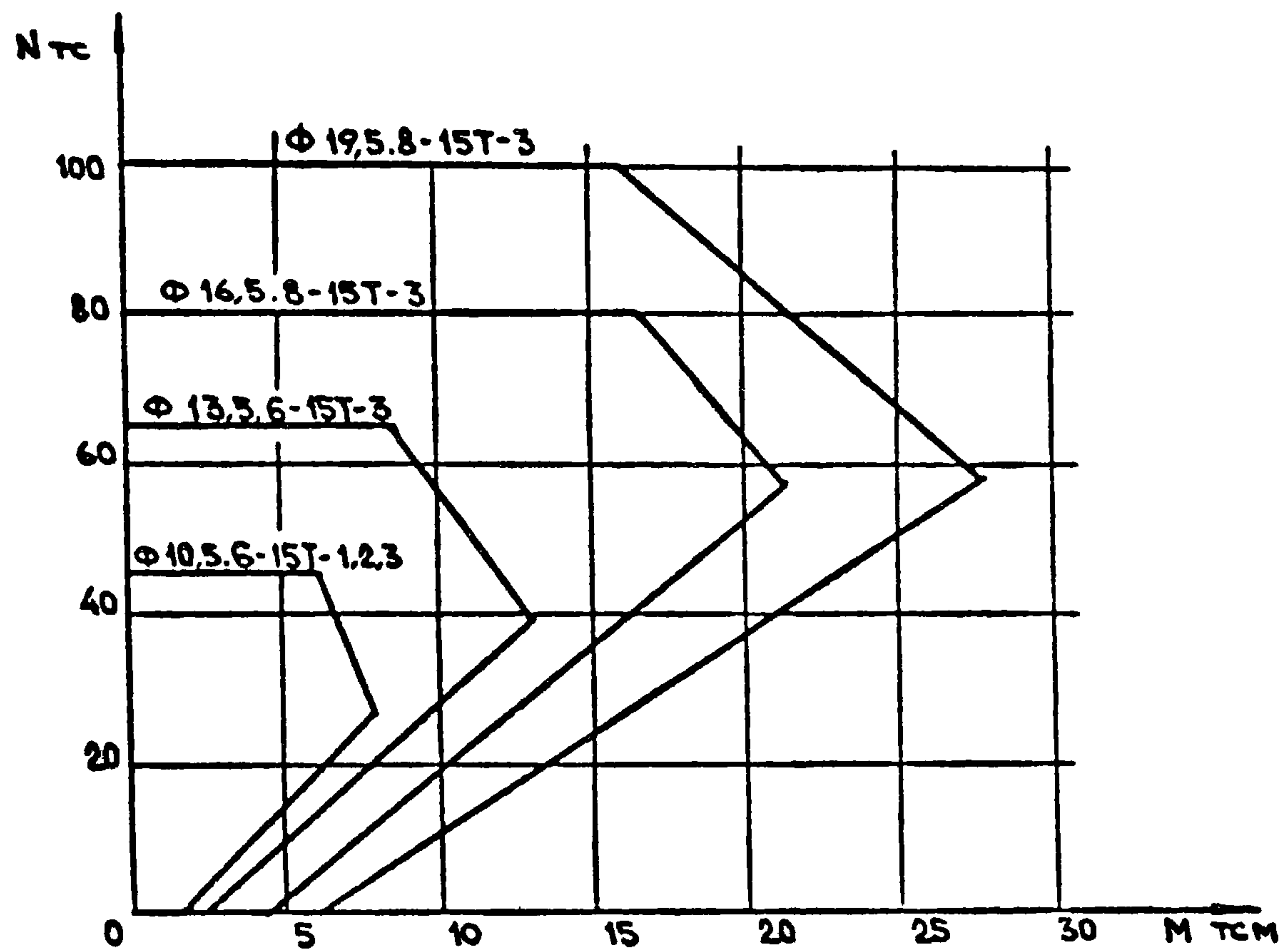
В связи с заменой ленточных фундаментов на столбчатые фундаменты в вытрамбованных котлованах цокольные панели в зависимости от фактической схемы опирания должны быть проверены расчетом на действующие на них усилия и, в случае необходимости, перearмированы.

ФРАГМЕНТ СХЕМЫ РАСПОЛОЖЕНИЯ
ФУНДАМЕНТОВ В ВЫТРАМБОВАННЫХ КОТЛОВАНАХ

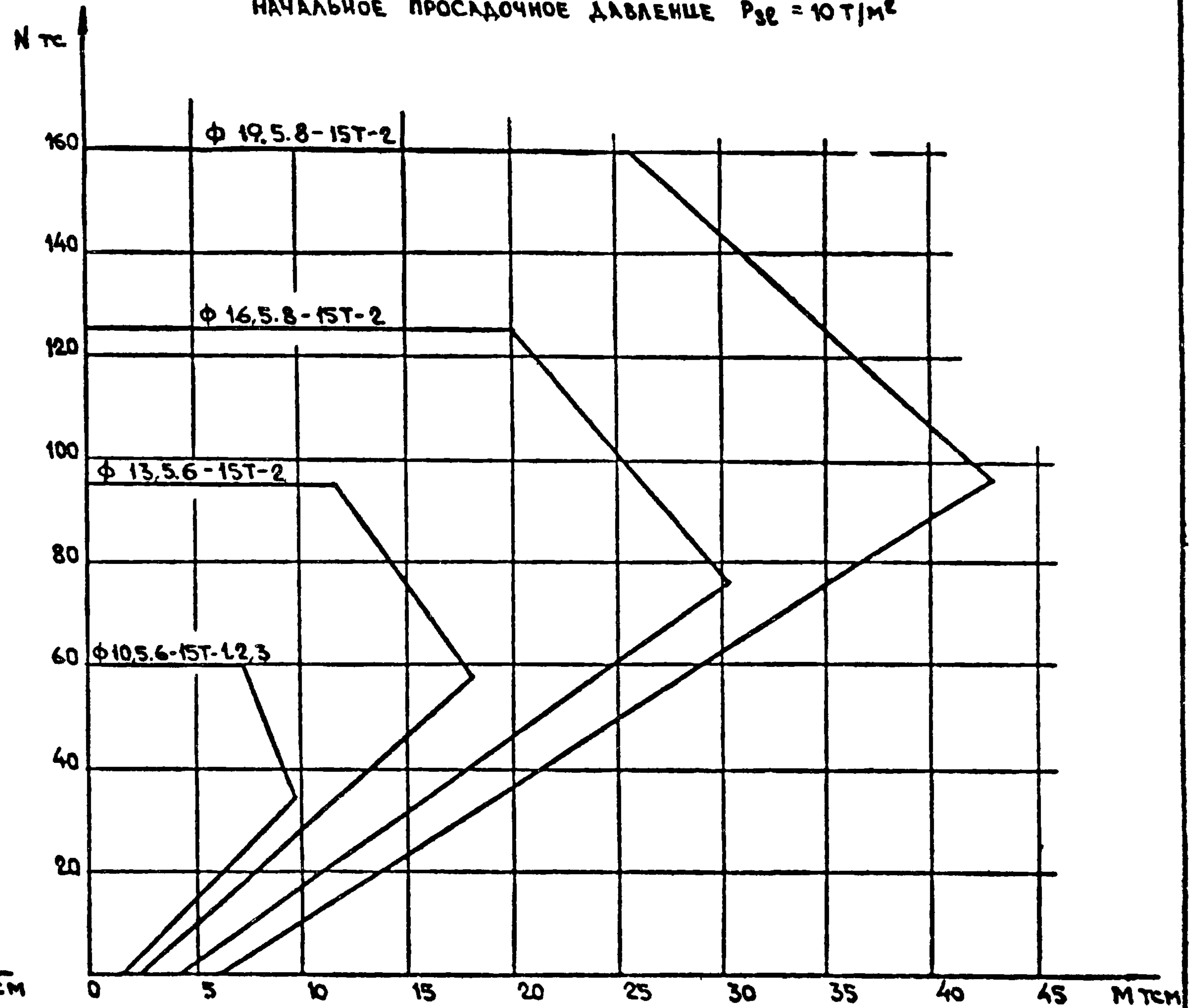


1.090.1-1.9-1-01 ПЗ		Лист
		4

НАЧАЛЬНОЕ ПРОСАДОЧНОЕ ДАВЛЕНИЕ $P_{se} = 8 \text{ Т/м}^2$



НАЧАЛЬНОЕ ПРОСАДОЧНОЕ ДАВЛЕНИЕ $P_{se} = 10 \text{ Т/м}^2$

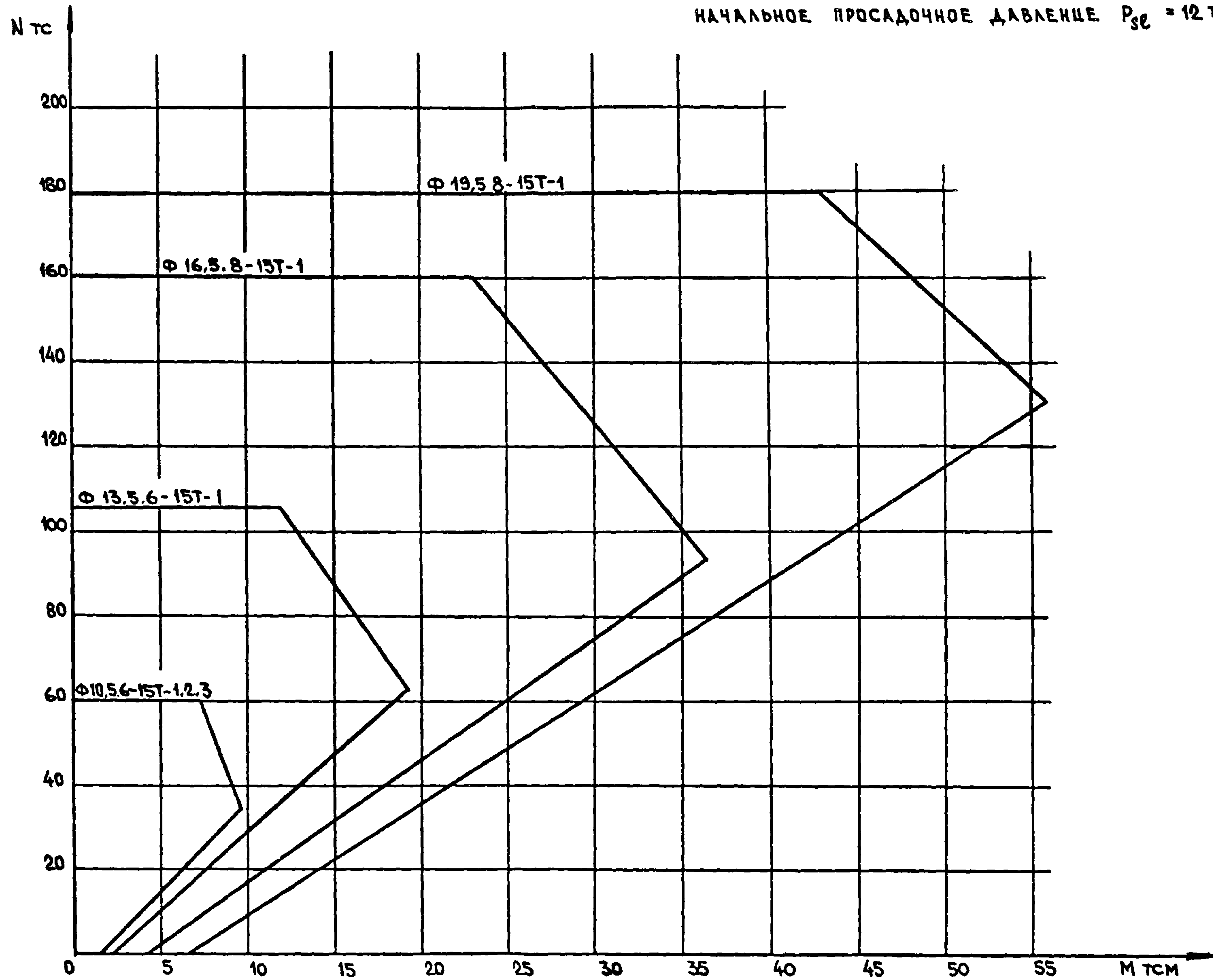


1090.1-1.9-1-01 ПЗ

Лист

5

НАЧАЛЬНОЕ ПРОСАДОЧНОЕ ДАВЛЕНИЕ $P_{se} = 12 \text{ Т/м}^2$



1.090.1-1.9-1-01 ПЗ

Лист

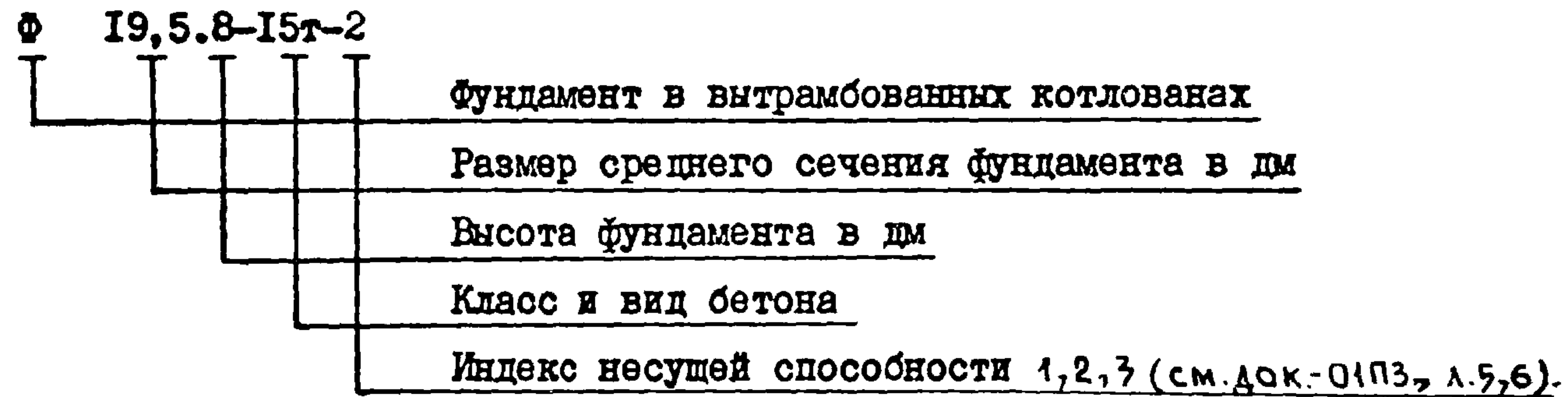
6

ЭСКИЗ	МАРКА	РАЗМЕРЫ, ММ			КЛАСС БЕТОНА	РАСХОД МАТЕРИАЛОВ		
		L ₁	L ₂	H		БЕТОН, м ³	СТАЛЬ, КГ	
							НАТУР.	ПРЦВ. КА
	Ф 19,5.8-15Т-1	2100	1800	750	2,85	67,44	96,44	
	Ф 19,5.8-15Т-2					51,60	73,79	
	Ф 19,5.8-15Т-3					37,92	54,23	
	Ф 16,5.8-15Т-1	1800	1500	750	2,04	35,80	51,19	
	Ф 16,5.8-15Т-2					26,20	37,47	
	Ф 16,5.8-15Т-3					18,20	26,03	
	Ф 13,5.6-15Т-1	1500	1200	600	1,09	22,72	32,49	
	Ф 13,5.6-15Т-2					16,80	24,02	
	Ф 13,5.6-15Т-3					11,68	16,70	
	Ф 10,5.6-15Т-1,2,3	1200	900	600	0,66	6,48	9,27	

			1.090.1-1.9-1-02ИЦ			
Исполн	МАРДЕНКО	<i>[Signature]</i>	НОМЕНКЛАТУРА ИЗДЕЛИЙ	Сталь	Лист	Листов
Устрема				Р		1
Гл. спец	КИРШНЕР	<i>[Signature]</i>		ГОСГРАЖДАНСТРОЙ КиевЗНИИЭП		
Провод	ГУСЕВА	<i>[Signature]</i>				
Разраб	ЮНЧЕРОВА	<i>[Signature]</i>				

Маркировка фундаментов выполнена в соответствии с ГОСТ 23009-78. В маркировке изделий приняты буквенно-цифровые группы обозначений: первая группа - тип элемента конструкции, размер стороны его среднего сечения и высота в дециметрах. Во второй группе цифрой обозначен класс бетона по прочности на сжатие, а буква "Т" обозначает, что бетон тяжелый.

ПРИМЕР МАРКИРОВКИ



Номенклатура фундаментов приведена на листе I.090.I-I.9-I-02НИ.

Фундаменты запроектированы в соответствии с требованиями СНиП 2.03.01-84 и должны выполняться по рекомендациям СНиП III-15-76. При подборе марок фундаментов, в зависимости от фактически действующих нагрузок на уровне среднего горизонтального сечения фундаментов, и начального просадочного давления, следует пользоваться графиками несущих способностей монолитных фундаментов на лл. 5,6 I.090.I-I.9-I-01ПЗ. Фундаменты должны изготавливаться из монолитного тяжелого бетона класса В15 /вне зависимости от сечения опирающихся панелей/ по прочности на сжатие марки по морозостойкости F150.

ОпираНИЕ конструкций на фундаменты должно осуществляться не ранее приобретения фундаментами 70% проектной прочности в теплый период года и 90% прочности в холодный период года.

Арматурные элементы должны устанавливаться в проектное положение с обеспечением указанных в чертежах защитных слоев за счет применения фиксаторов.

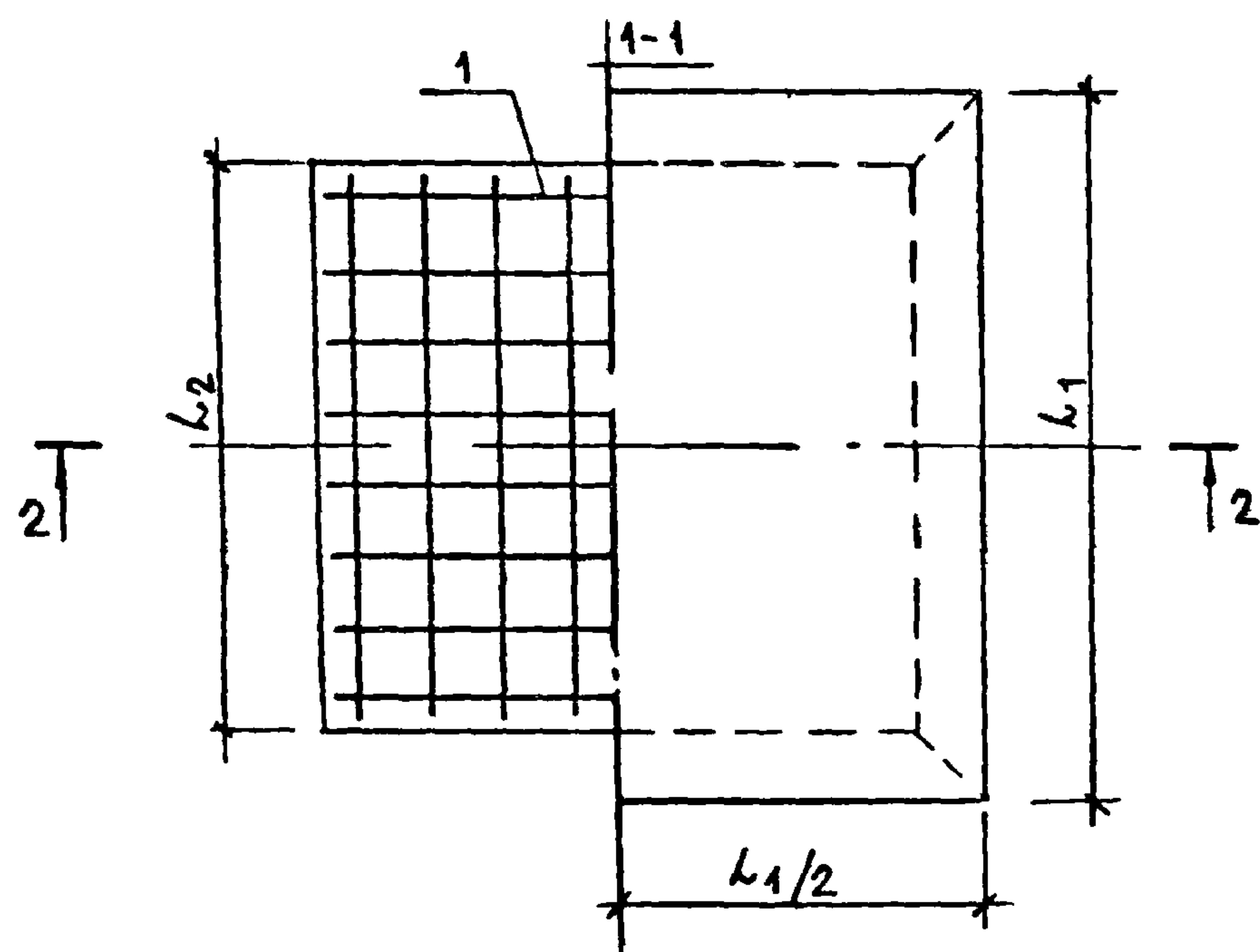
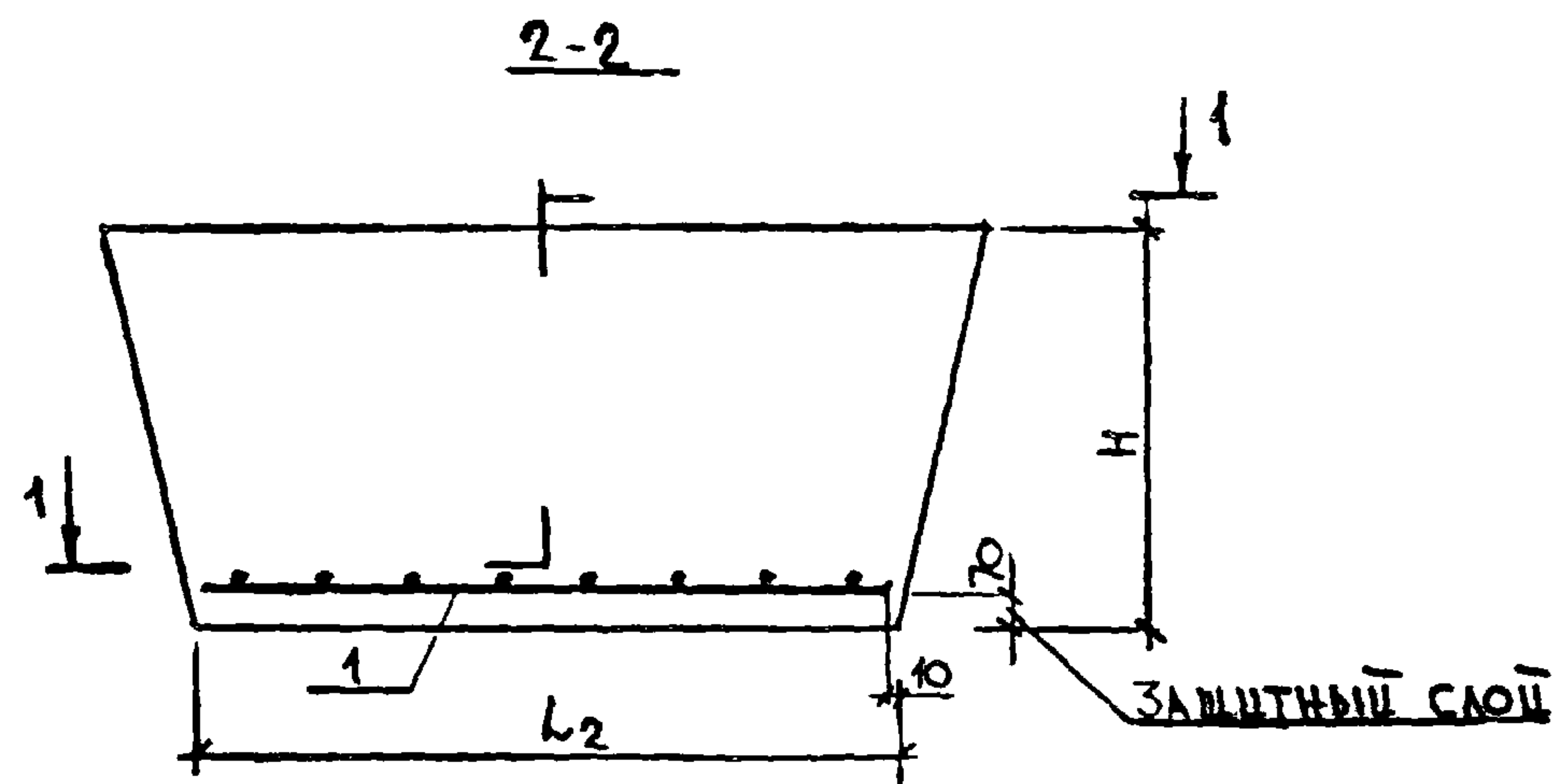
Арматурные элементы должны поставляться на строительную площадку полной заводской готовности /сетки и объемные каркасы/, согласно требованиям проекта.

Изготовление арматурных изделий осуществлять с помощью контактной точечной сварки с нормируемой прочностью, согласно требований ГОСТ I4098-85 /тип сварки указан на чертежах/.

Возведение фундаментов в вытрамбованных котлоках должно осуществляться по специально разработанному проекту производства работ.

При производстве работ должны строго выполняться требования техники безопасности согласно СНиП III-4-80.

				I.090.I-I.9-I-03ТТ			
Нач. АПМ	АВДЕЕНКО	<i>[Signature]</i>		ТЕХНИЧЕСКИЕ ТРЕБОВАНИЯ	Стадия	Лист	Листов
/отдела/					Р		1
Гл. СПЕЦ	КЦРШНЕР	<i>[Signature]</i>			ГОСГРАЖДАНСТРОЙ КиевЗНИИЭП		
Провер.	ГУСЕВА	<i>[Signature]</i>					
Разраб.	КЦРШНЕР	<i>[Signature]</i>					

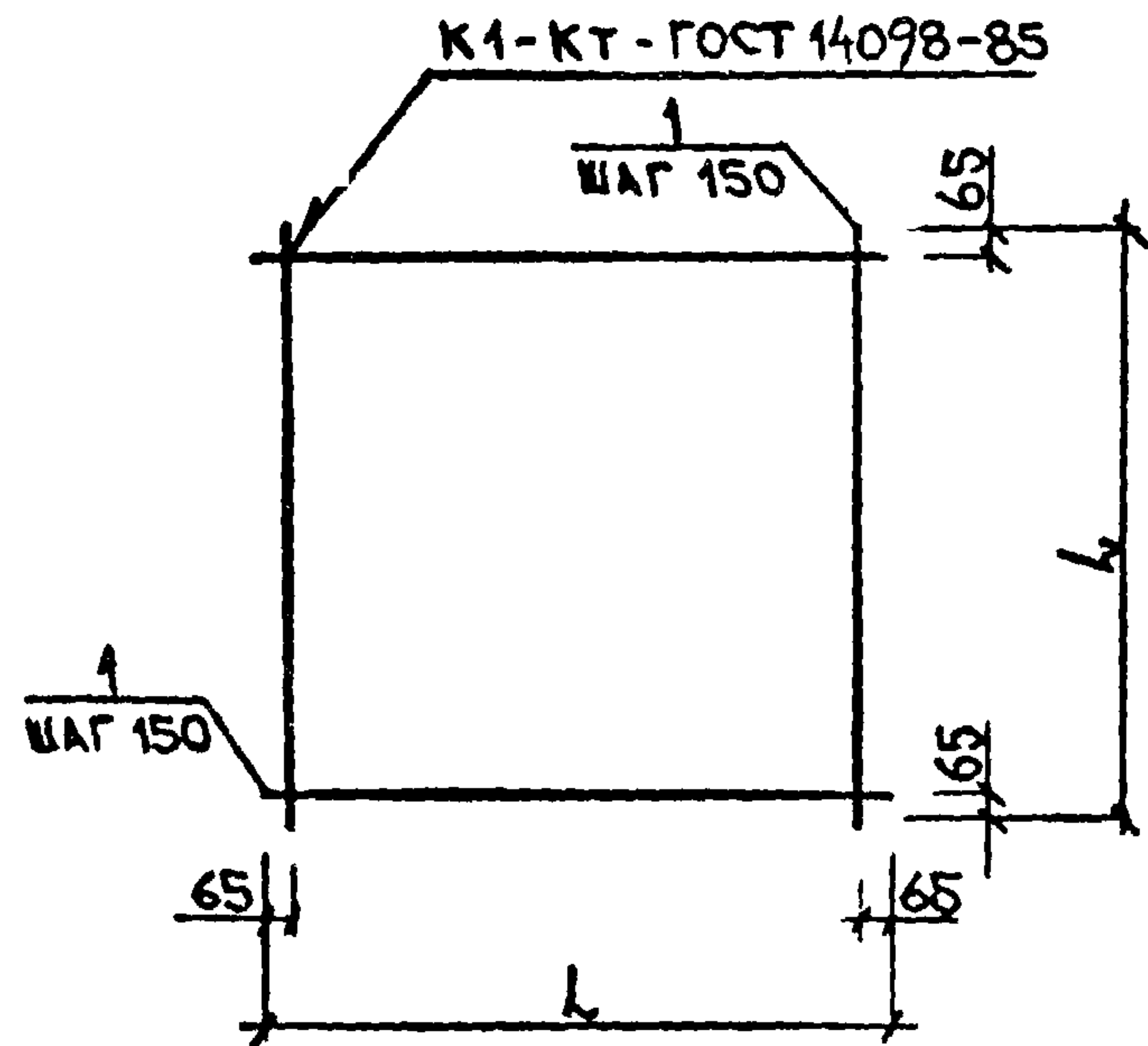


МАРКА	ПОЗ.	НАИМЕНОВАНИЕ	КОЛ.	ОБОЗНАЧЕНИЕ ДОКУМЕНТА
Φ 19,5.8-15Т-1	1	СЕТКА С1	1	1.090.1-1.9-1-05
	2	БЕТОН КЛАССА В 15, М ³	2,85	
Φ 19,5.8-15Т-2	1	СЕТКА С 2	1	1.090.1-1.9-1-05-01
	2	БЕТОН КЛАССА В 15, М ³	2,85	
Φ 19,5.8-15Т-3	1	СЕТКА С 3	1	1.090.1-1.9-1-05-02
	2	БЕТОН КЛАССА В 15, М ³	2,85	
Φ 16,5.8-15Т-1	1	СЕТКА С 4	1	1.090.1-1.9-1-05-03
	2	БЕТОН КЛАССА В 15, М ³	2,04	
Φ 16,5.8-15Т-2	1	СЕТКА С 5	1	1.090.1-1.9-1-05-04
	2	БЕТОН КЛАССА В 15, М ³	2,04	
Φ 16,5.8-15Т-3	1	СЕТКА С 6	1	1.090.1-1.9-1-05-05
	2	БЕТОН КЛАССА В 15, М ³	2,04	
Φ 13,5.6-15Т-1	1	СЕТКА С 7	1	1.090.1-1.9-1-05-06
	2	БЕТОН КЛАССА В 15, М ³	1,09	
Φ 13,5.6-15Т-2	1	СЕТКА С 8	1	1.090.1-1.9-1-05-07
	2	БЕТОН КЛАССА В 15, М ³	1,09	
Φ 13,5.6-15Т-3	1	СЕТКА С 9	1	1.090.1-1.9-1-05-08
	2	БЕТОН КЛАССА В 15, М ³	1,09	
Φ 10,5.6-15Т-1,2,3	1	СЕТКА С 10	1	1.090.1-1.9-1-05-09
	2	БЕТОН КЛАССА В 15, М ³	0,66	

ОБОЗНАЧЕНИЕ ДОКУМЕНТА	МАРКА	L1, ММ	L2, ММ	H, ММ
1.090.1-1.9-1-04	Φ 19,5.8-15Т-1	2100	1800	750
-01	Φ 19,5.8-15Т-2	2100	1800	750
-02	Φ 19,5.8-15Т-3	2100	1800	750
-03	Φ 16,5.8-15Т-1	1800	1500	750
-04	Φ 16,5.8-15Т-2	1800	1500	750
-05	Φ 16,5.8-15Т-3	1800	1500	750
-06	Φ 13,5.8-15Т-1	1500	1200	600
-07	Φ 13,5.6-15Т-2	1500	1200	600
-08	Φ 13,5.6-15Т-3	1500	1200	600
-09	Φ 10,5.6-15Т-1,2,3	1200	900	600

ТЕХНИЧЕСКИЕ ТРЕБОВАНИЯ СМ. 1.090.1-1.9-1-03ТТ

				1.090.1-1.9-1-04		
				СТАДИЯ	МАССА	МАСШТАБ
				Р		
				ЛИСТ	ЛИСТОВ 1	
				ГОСГРАЖДАНСТРОЯ		
				КиевЗНИИЭП		
Нач. АПМ	АВДЕЕНКО					
Отдела						
Гл. СПЕЦ	КЦРШНЕР					
Провф.	ГУСЕВА					
Разраб.	ПОНЧАРОВА					



ОБОЗНАЧЕНИЕ ДОКУМЕНТА	МАРКА СЕТКИ	h, мм
1.090.1-1.9-1-05	С 1	1780
-01	С 2	1780
-02	С 3	1780
-03	С 4	1480
-04	С 5	1480
-05	С 6	1480
-06	С 7	1180
-07	С 8	1180
-08	С 9	1180
-09	С 10	880

ОБОЗНАЧЕНИЕ ДОКУМЕНТА	МАРКА СЕТКИ	ПОЗ.	НАИМЕНОВАНИЕ	КОЛ.	МАССА ЕД., КГ	МАССА СЕТКИ, КГ
1.090.1-1.9-1-05	С 1	1	φ 16 А-III, l = 1780	24	2,81	67,44
-01	С 2	1	φ 14 А-III, l = 1780	24	2,15	51,60
-02	С 3	1	φ 12 А-III, l = 1780	24	1,58	37,92
-03	С 4	1	φ 14 А-III, l = 1480	20	1,79	35,80
-04	С 5	1	φ 12 А-III, l = 1480	20	1,31	26,20
-05	С 6	1	φ 10 А-III, l = 1480	20	0,91	18,20
-06	С 7	1	φ 14 А-III, l = 1180	16	1,42	22,72
-07	С 8	1	φ 12 А-III, l = 1180	16	1,05	16,80
-08	С 9	1	φ 10 А-III, l = 1180	16	0,73	11,68
-09	С 10	1	φ 10 А-III, l = 880	12	0,54	6,48

АРМАТУРА КЛАССА А-III ПО ГОСТ 5781-82*

				1.090.1-1.9-1-05			
				СЕТКА / С 1 ... С 10 /	СТАДИЯ	МАССА	МАСШТАБ
					Р		
				РИСТ ЛИСТОВ 1			
				ГОСГРАЖДАНСТРОЙ			
				КиевЗНИИЭП			
Нач. АПМ	АВАБЕНКО	<i>[Signature]</i>					
Отдела							
Гл. Спец	КЦРШНЕР	<i>[Signature]</i>					
Провер.	ГУСЕВА	<i>[Signature]</i>	11.87				
Разреш.	ГОНЧАРОВА	<i>[Signature]</i>	1977				

МАРКА ЭЛЕМЕНТА	ИЗДЕЛИЯ АРМАТУРНЫЕ								
	АРМАТУРА КЛАССА								
	А-III								
	ГОСТ 5781-82*								
	φ16	φ14	φ12	φ10				ИТОГО	ВСЕГО, КГ
φ19,5.8-15Т-1	67,44	—	—	—			67,44	67,44	
φ19,5.8-15Т-2	—	51,60	—	—			51,60	51,60	
φ19,5.8-15Т-3	—	—	37,92	—			37,92	37,92	
φ16,5.8-15Т-1	—	35,80	—	—			35,80	35,80	
φ16,5.8-15Т-2	—	—	26,20	—			26,20	26,20	
φ16,5.8-15Т-3	—	—	—	18,20			18,20	18,20	
φ13,5.6-15Т-1	—	22,72	—	—			22,72	22,72	
φ13,5.6-15Т-2	—	—	16,80	—			16,80	16,80	
φ13,5.6-15Т-3	—	—	—	11,68			11,68	11,68	
φ10,5.6-15Т-1,2,3	—	—	—	6,48			6,48	6,48	

				1.090.1-1.9-1-06 РС			
Нач. АПМ	АВДЕЕНКО	<i>[Signature]</i>		ВЕДОМОСТЬ РАСХОДА СТАЛИ	Стадия	Лист	Листов
Отдела					Р		1
Гл. спец	КИРШНЕР	<i>[Signature]</i>			ГОСГРАЖДАНСТРОЙ КиевЗНИИЭП		
Провер.	ГОНЧАРОВА	<i>[Signature]</i>					
Разраб.	ХОРОШЕВА	<i>[Signature]</i>					

Копировал

23265

(14)

Формат А3

[Handwritten signature] 25.08.88 *[Handwritten initials]*